



English: Important information
Deutsch: Wichtige Informationen
Français: Information importantes
Dansk: Vigtig information

English: Important information

- ✂ Only genuine 24 V WindowMaster operators should be connected.
- ✂ WUF 110 is a class II product and must be connected according to the rules for its class.
- ✂ The WUF 110 must not be covered (maximum casing temperature: 45°C). Should not be exposed directly to the sun
- ✂ For indoor use only.
- ✂ The surface should be cleaned with a soft damp cloth using a small amount of household cleaner diluted in water.
- ✂ The motor interface is to be installed by a certified electrician according to the current electrical regulations.
- ✂ Before installation and removal of motor interface WUF 110 disconnect from the mains supply. Ensure that the motor interface cannot be connected unintentionally.
- ✂ Never put a hand or the like out of the window before the system is disconnected from supply voltage.
- ✂ The packaging can be disposed of together with ordinary household waste.
- ✂ In case of damaged power cable, the product is to be discarded.
- ✂ Electrical products must be disposed of in conformity with national regulations for electronic waste and not with usual household waste.
- ✂ In case of technical problems, please contact WindowMaster, see telephone list below.

Deutsch: Wichtige Informationen

- ✂ Es dürfen nur WindowMaster 24 V Antriebe angeschlossen werden.
- ✂ Das WUF 110 ist ein Klasse II Produkt und muss gemäß den hierfür geltenden Regeln, von einem Elektroinstallateur angeschlossen werden.
- ✂ Das Gerät nicht zudecken (max. Umgebungstemperatur: 45 °C). Es darf der direkten Sonneneinstrahlung nicht ausgesetzt werden.
- ✂ Ausschließlich zur Verwendung in trockenen Innenbereichen geeignet.
- ✂ Die Oberfläche mit einem weichen, feuchten Tuch und mildem Reinigungsmittel reinigen.
- ✂ Vor Installation sowie bei Klemmarbeiten am Motor-Interface WUF 110 ist das Gerät spannungsfrei zu schalten und gegen Wiedereinschalten zu sichern.
- ✂ Nie eine Hand o.dgl. in das Fenster halten. Hier besteht Verletzungsgefahr!
- ✂ Die Verpackung kann mit dem allgemeinem Haushaltsmüll entsorgt werden.
- ✂ Bei beschädigter Versorgungsleitung, muss das Produkt weggeworfen werden.
- ✂ Elektrische Produkte sind nach nationalen Bestimmungen als elektronischer Müll zu entsorgen und dürfen nicht in den Hausmüll gelangen.
- ✂ Bei technischen Problemen wenden Sie sich bitte an WindowMaster, siehe Telefonliste.

Français: Informations importantes

- ✂ Seuls des entraînements 24 V WindowMaster doivent être raccordés.
- ✂ Le WUF 110 est un produit de classe II et doit donc être raccordé par un installateur électricien, selon les prescriptions exigées pour ce type de produit.
- ✂ Ne recouvrir pas le WUF 110 (température d'environnement maximale 45° C). Il ne doit pas être exposé aux rayons directs du soleil.
- ✂ Pour utilisation à l'intérieur seulement.
- ✂ Nettoyer la surface du boîtier à la aide d'un chiffon doux et d'un détergent de ménage dilué.
- ✂ L'interface moteur doit être placé par un installateur électricien selon les prescriptions exigées pour ce type de produit.
- ✂ Avant l'installation ainsi que lors du démontage d'un interface moteur WUF 110, il faut tout d'abord déclencher l'alimentation principale et s'assurer que la tension d'alimentation ne puisse plus être enclenchée par erreur.
- ✂ Ne jamais avoir une main ou autre chose semblable dans l'ouverture de la fenêtre pour autant que l'opération de fermeture ou d'ouverture fonctionne et que le courant soit branché.
- ✂ L'emballage peut être joint aux déchets ménagers.
- ✂ Lors de lignes d'alimentation défectueuses, le produit doit être déclassé.
- ✂ Les produits électriques/électroniques hors d'usage doivent être déposés dans un endroit approprié conformément à la réglementation concernant les produits électroniques mais non aux ordures ménagères.
- ✂ Lors de problèmes techniques, adressez-vous à WindowMaster.

Dansk: Vigtig information

- ✂ Må kun tilsluttes WindowMaster 24 V motorer.
- ✂ WUF 110 er et klasse II produkt, og skal tilsluttes efter de relevante regler herfor.
- ✂ WUF 110 må ikke tildækkes (max. omgivelsestemperatur 45 °C). Må ikke placeres i direkte sollys.
- ✂ Kun til indendørs brug.
- ✂ Kabinettet rengøres med en blød klud opvredet i vand tilsat en smule rengøringsmiddel.
- ✂ Motorinterfacet skal monteres af en autoriseret el-installatør i henhold til gældende regler på området.
- ✂ Ved installation eller ændringer af vindue/motorinterface skal forsyningsspændingen til WUF 110 være afbrudt, og det skal sikres, at den ikke uforvarende kan genindkobles.
- ✂ Stik aldrig en hånd eller lignende ud ad vinduet, før strømmen til systemet er afbrudt.
- ✂ Emballagen kan bortskaffes sammen med almindeligt husholdningsaffald.
- ✂ I tilfælde af beskadiget forsyningsledning skal produktet smides ud.
- ✂ Elektriske produkter må ikke smides ud med almindeligt husholdningsaffald, men skal bortskaffes i henhold til nationale regler for elektronisk affald.
- ✂ Ved tekniske problemer kontakt WindowMaster.

WUF 110 0101

English: Installation instructions for WUF 110 motor interface

Read installation instructions carefully before proceeding and keep for future reference.

Deutsch: Montageanleitung für das WUF 110 Motor-Interface

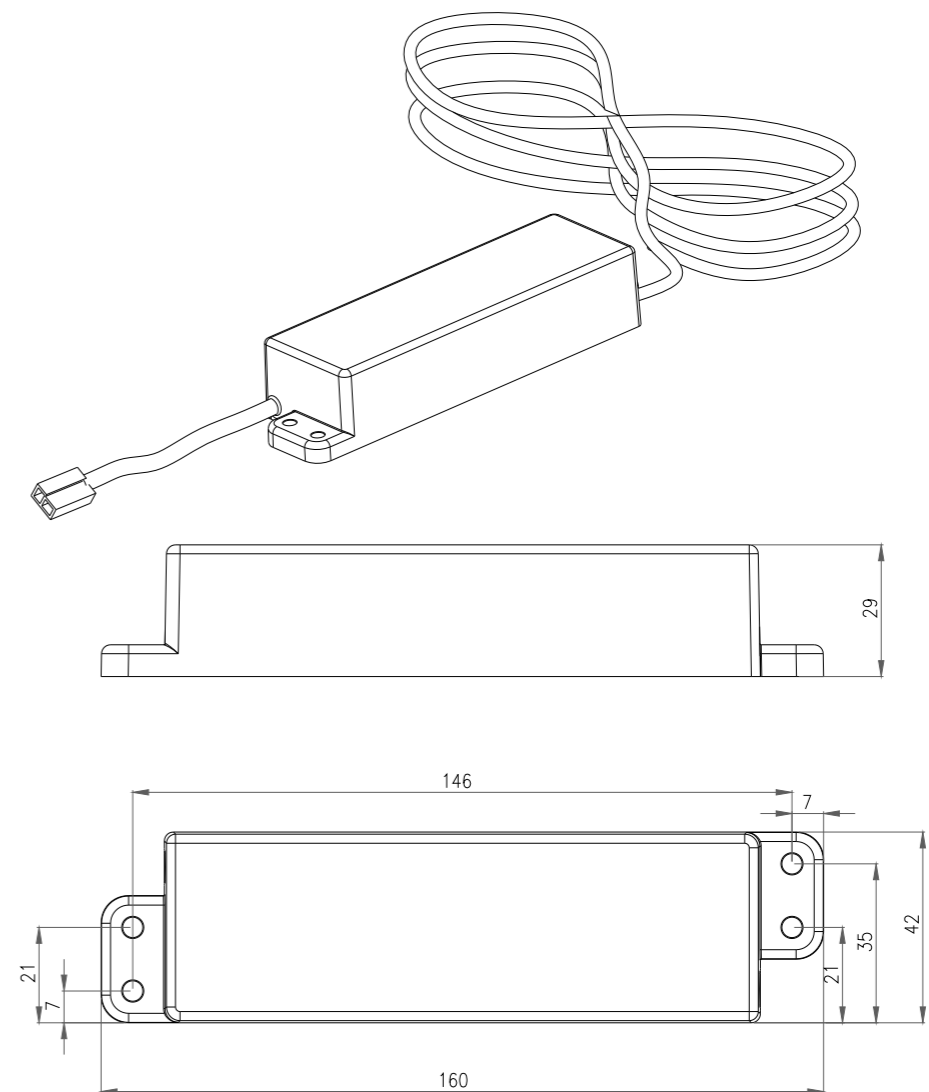
Vor Montagebeginn bitte sorgfältig die Anleitung lesen; die Anleitung für spätere Verwendung aufbewahren.

Français: Notice d'installation pour unité de interface moteur WUF 110

Lire attentivement les instructions avant l'installation et les conserver pour un usage ultérieur.

Dansk: Montagevejledning for WUF 110 motorinterface

Læs hele vejledningen grundigt igennem før montering. Vejledningen bør opbevares til senere brug.



DK +45 4567 0300
UK +44 (0) 1536 614 070
DE +49 (0) 40 87 409 -560 Vertrieb / -484 Technik
CH +41 (0) 62 289 22 22
NO +47 33 99 71 00
US +1 (0) 650 360 5414
Others +45 4567 0300

info.dk@windowmaster.com
info.uk@windowmaster.com
info.de@windowmaster.com
info.ch@windowmaster.com
info.no@windowmaster.com
info.us@windowmaster.com
info.dk@windowmaster.com

www.windowmaster.com



English: Description

The motor interface is used for WindowMaster window operators as well as installation in the surface mounting system SystemLine. WUF 110 permits 230 V AC operation with WindowMaster 24 V DC operators.

Versions:

WUF 110 01 : 2m cable

WUF 110 02 : 10m cable

Fitting and connection:

The motor interface is fitted into the window profile next to the WindowMaster operators. The operator is connected using the double pole plug. The 2 or 10 meter long 3-core cable is connected to the mains supply through a switch for control.

Primary mains supply:

230 V AC, 50/60 Hz, 50 VA.

Nominal output voltage:

±24 V DC / 0.8 A / operating time max. 2 min. per 5 min. (40%).

IP value:

IP 44.

Dimensions:

160 x 29 x 42 mm (W x H x D).

Deutsch: Beschreibung

Das Motor-Interface WUF 110 ist für 24 V DC WindowMaster Fensterantriebe geeignet. Durch das WUF 110 ist es möglich, 230 V AC auf einen 24 V DC Antrieb von WindowMaster direkt anzuschließen und durch einen geeigneten Umschalter zu bedienen.

Varianten:

WUF 110 01 : 2m Netzleitung

WUF 110 02 : 10m Netzleitung

Einbau und Anschluss:

Das Motor-Interface kann in ein Fensterprofil sowie in das WindowMaster Montageprofilsystem SystemLine neben den WindowMaster Antrieben eingebaut werden. Eine 2 oder 10m lange 3-adrige Netzleitung für den Anschluss an das Netz wird mitgeliefert.

Netzspannung:

230 V AC, 50/60 Hz, 50 VA.

Nominale Ausgangsspannung:

±24 V DC / 0,8 A / ED max. 2 min. pro 5 min. (40%).

IP-Wert:

IP 44.

Grösse:

160 x 29 x 42 mm (B x H x T).

Français: Description

L'interface moteur est prévu pour des entraînement de fenêtres WindowMaster ainsi que pour le montage dans le System-Line, un système WindowMaster de montage dans les profils. Le WUF permet un fonctionnement à 230 V AC avec des entraînements 24 V DC

Version:

WUF 110 01 : 2m câble

WUF 110 02 : 10m câble

Montage et raccordement:

L'interface moteur se monte dans le système de profils de fenêtres, à côté des entraînements WindowMaster. Le câble de réseau de 2 ou 10 m de longueur à 3 pôles est raccordé pour la commande par un commutateur au réseau.

Tension de réseau:

230 V AC, 50/60 Hz, 50 VA.

Tension de sortie nominale:

±24 V DC / 0,8 A / durée de fonctionnement max. 2 min. dans 5 min. (40%).

Valeur IP:

IP 44.

Dimensions:

160 x 29 x 42 mm (L x H x P).

Dansk: Beskrivelse

Motorinterfacet er konstrueret til WindowMaster vinduesåbnere, såvel som til installation i WindowMaster montageprofilsystemet SystemLine. WUF 110 muliggør 230 V AC drift med WindowMaster 24 V DC motorer.

Versioner:

WUF 110 01 : 2m netledning

WUF 110 02 : 10m netledning

Indbygning og tilslutning:

Motor-interfacet kan indbygges i vinduesprofilen ved siden af WindowMaster motorerne. Forbindelsen til motoren sker via et 2-polet stik, som passer til motoren. Den 2 eller 10 meter lange 3-leder netledning tilsluttes nettet via en omskifter til betjening.

Netforsyningspænding:

230 V AC, 50/60 Hz, 50 VA.

Nominel udgangsspænding:

±24 V DC / 0,8 A / driftstid max. 2 min. pr. 5 min. (40%).

IP-værdi:

IP 44.

Størrelse:

160 x 29 x 42 mm (B x H x D).



▲ = Open/Close/Ouvrir/Åbn

▼ = Close/Schließen/Fermer/Luk