

WSA 311

Smoke detector – mounting & wiring Rauchmelder – Montage & Anschluss Røgmelder – montage & tilslutning

(Version 2204)



Save this installation manual for the end user
The latest version of this document can always be found on our website

Bewahren Sie diese Installationsanleitung für den Endbenutzer auf
Die neueste Version dieses Dokuments finden Sie immer auf unseren Webseiten

Gem denne installationsvejledning til slutbrugeren
Den sidste version af dette dokument kan altid findes på vores hjemmeside

| | |
|---------------|---|
| DK | + 45 4567 0300 |
| EN | +44 1536 614 070 |
| DE | +49 40 87 409 -560 Vertrieb/ -489 Technik |
| CH | +41 62 289 22 22 |
| NO | +47 33 99 71 00 |
| US | +1 650 360 5414 |
| Others | +45 45 670 300 |

| |
|--------------------------|
| Info.dk@windowmaster.com |
| Info.en@windowmaster.com |
| info.de@windowmaster.com |
| info.ch@windowmaster.com |
| Info.no@windowmaster.com |
| Info.us@windowmaster.com |
| info.dk@windowmaster.com |

www.windowmaster.com

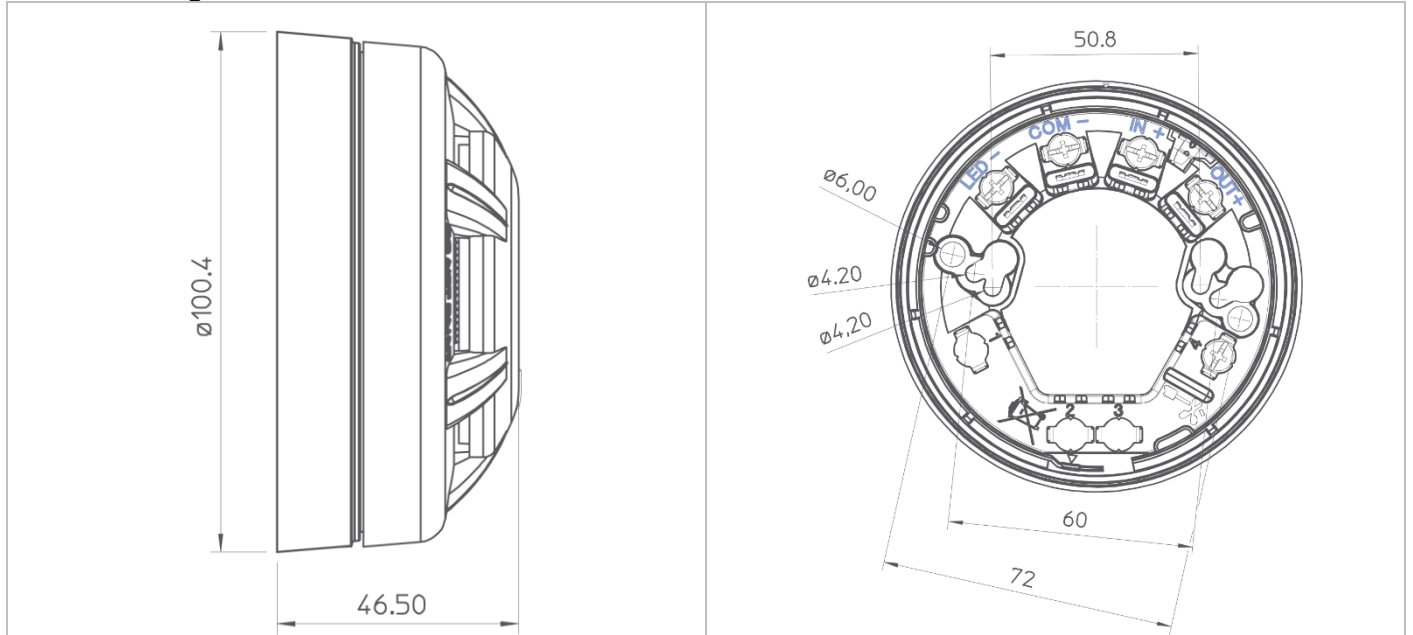
| | |
|-------------------------------------|----------|
| 1. EN | 3 |
| 1.1 Description | 3 |
| 1.2 Mounting | 3 |
| 1.3 Wiring..... | 3 |
| 1.4 LED status..... | 4 |
| 1.4.1 StartUp | 4 |
| 1.4.2 FasTest - Smoke testing | 4 |
| 1.5 Important information | 4 |
| 2. DE | 4 |
| 2.1 Beschreibung | 4 |
| 2.2 Montage | 4 |
| 2.3 Anschluss..... | 5 |
| 2.4 LED status..... | 5 |
| 2.4.1 StartUp | 5 |
| 2.4.2 FasTest – Rauchtest | 5 |
| 2.5 Wichtige Informationen..... | 6 |
| 3. DK | 6 |
| 3.1 Beskrivelse | 6 |
| 3.2 Montage | 6 |
| 3.3 Tilslutning..... | 6 |
| 3.4 LED status..... | 7 |
| 3.4.1 StartUp | 7 |
| 3.4.2 FasTest - Røgtestning..... | 7 |
| 3.5 Vigtig information..... | 7 |

1. EN

1.1 Description

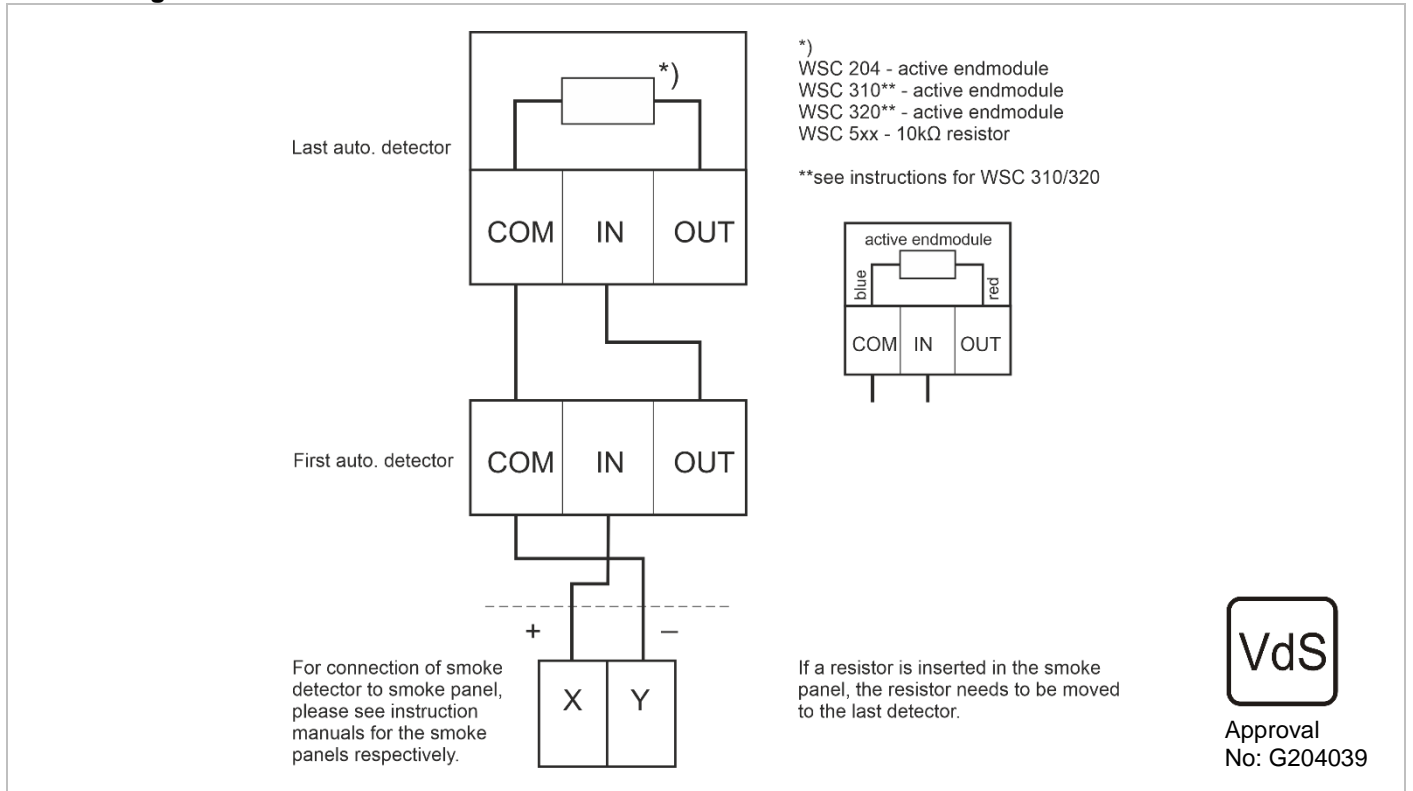
Smoke detector for early fire detection with visual signal on the detector itself via red LED. Incl. mounting base.

1.2 Mounting



Note: installation always horizontally beneath the ceiling.

1.3 Wiring



1.4 LED status

| Feature | Description of feature | Red LED status | Yellow LED status |
|----------------------|--|-------------------------|---|
| StartUp™ | Confirms that the detectors are wired in the correct polarity, see information below. | Flashes once per second | No Flash |
| FasTest™ | Maintenance procedure, takes just 4 seconds to functionally test and confirm detectors are functioning correctly, see information below. | Flashes once per second | No Flash |
| DirtAlert™ | Shows that the drift compensation limit has been reached. | No Flash | Flashes once per second in StartUp (Stops flashing when StartUp finishes) |
| SensAlert™ | Indicates that the sensor is not operating correctly. | No Flash | Flashes every 4 seconds (Flashes once per second in StartUp) |
| Normal operation | At the end of StartUp and FasTest (without flashing LED as standard). | No Flash | No Flash |
| Flashing LED version | Detector's red LED flashes in normal operation (at the end of FasTest). | Flashes every 4 seconds | No Flash |

1.4.1 StartUp

When the detector is powered up it automatically enters a phase known as StartUp and in which it stays for 4 min. After this it reverts to normal operation. If the detector is reset, ie, if power is disconnected for one second or longer, the detector will always enter the StartUp phase after power has been restored. The detector LED flashes red once a second to indicate that it is in StartUp.

1.4.2 FasTest - Smoke testing

Smoke testing the smoke detector is aided by the FasTest® feature. The smoke detector reacts quickly to the appropriate test medium if applied within 4 minutes (StartUp phase) after power up. During normal operation, reset the detector circuit for 1 second, the detector is automatically set to FasTest®. After spraying with a suitable test medium, the smoke detector should switch to alarm status within 4 seconds. Depending on the configuration, the smoke control panel will trigger the alarm. After resetting the alarm in the smoke control panel and thus interrupting the power supply to the detector, the StartUp phase begins again.

1.5 Important information

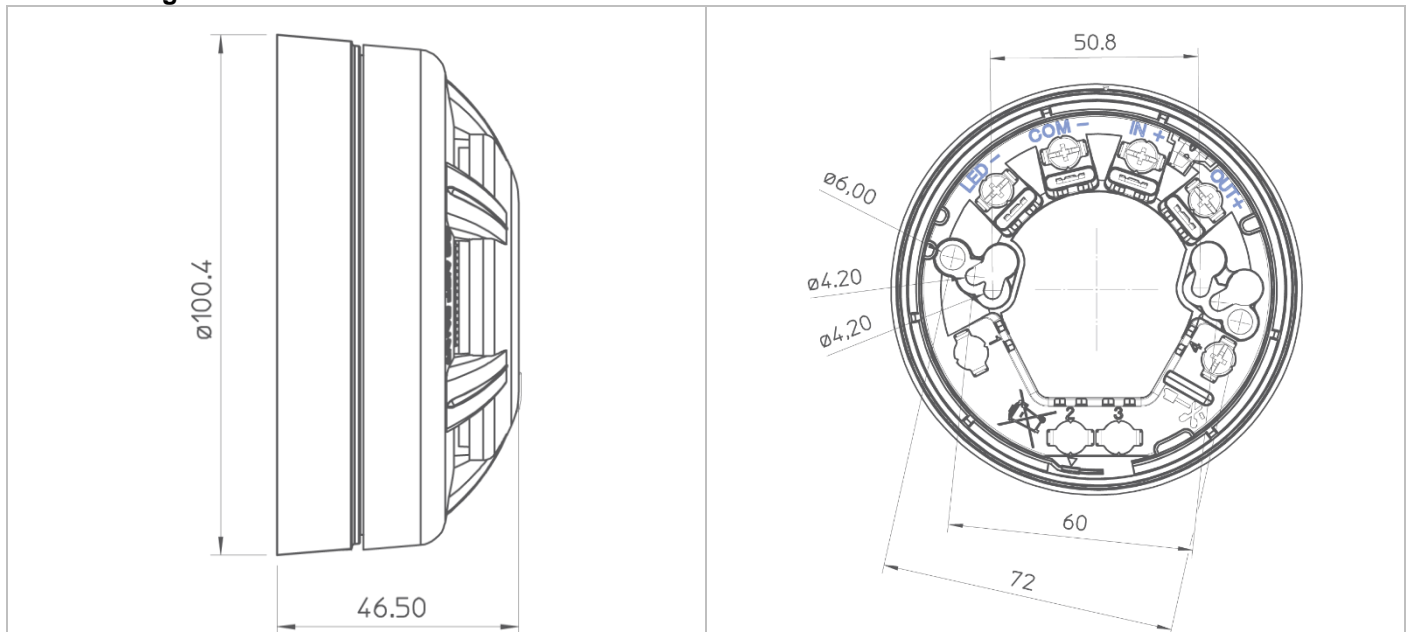
- The packaging can be disposed of together with ordinary household waste.
- Electrical products must be disposed of in conformity with national regulations for electronic waste and not with usual household waste.
- In case of technical problems, please contact WindowMaster.

2. DE

2.1 Beschreibung

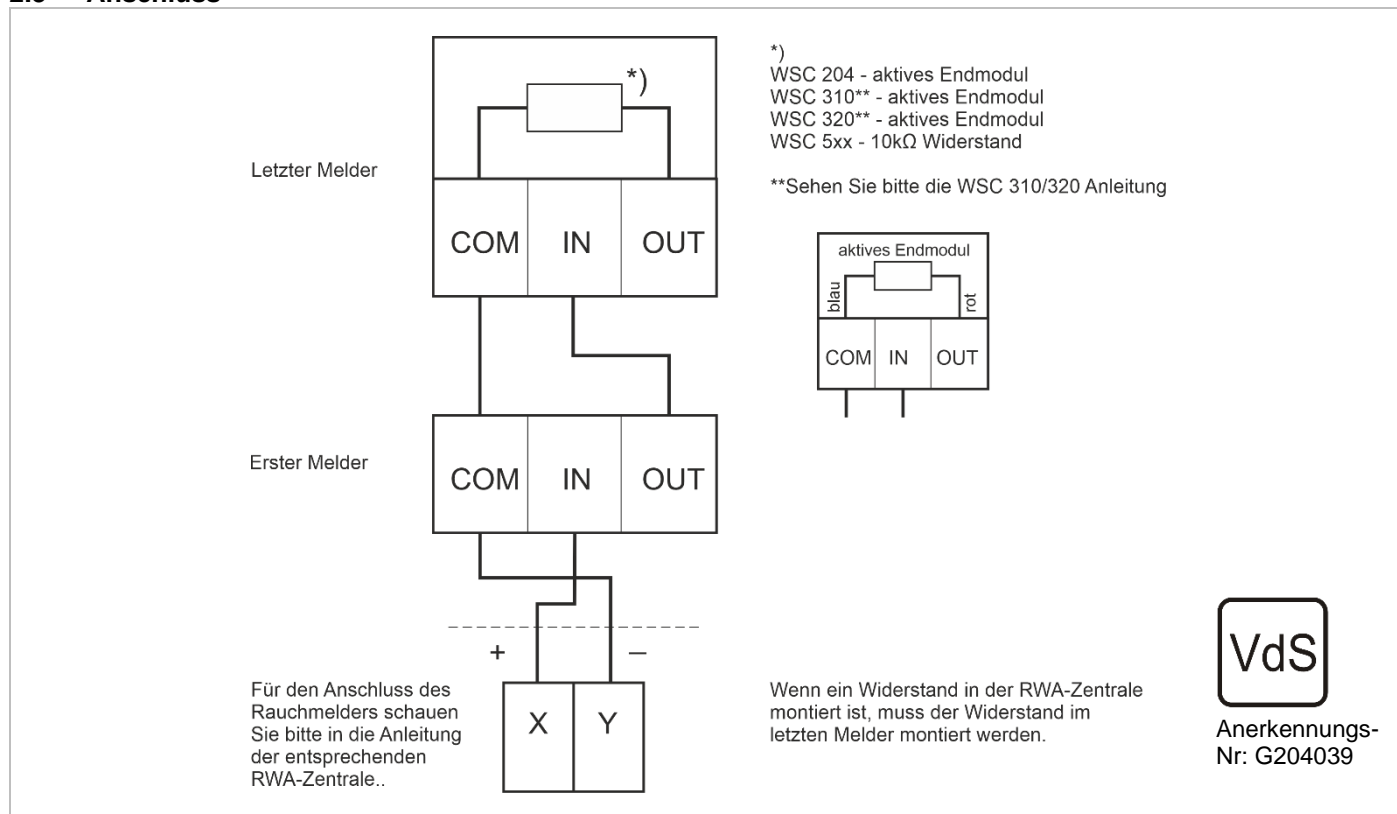
Rauchmelder zur Brandfrüherkennung, mit optischer Anzeige bei Auslösung, inkl. Montagesockel.

2.2 Montage



Hinweis: Rauchmelder immer horizontal einbauen.

2.3 Anschluss



2.4 LED status

| Funktion | Beschreibung | Status Rote LED | Status Gelbe LED |
|----------------------|---|----------------------------|--|
| StartUp™ | Bestätigt die richtige Polarität der Verdrahtung, siehe Information unten. | Blinkt ein Mal pro Sekunde | Kein Blinken |
| FasTest™ | Wartungsfunktion, ermöglicht eine schnelle Funktionsprüfung der Melder innerhalb von 4 Sekunden und bestätigt deren korrekte Funktion, siehe Information unten. | Blinkt ein Mal pro Sekunde | Kein Blinken |
| DirtAlert™ | Zeigt, dass der Grenzwert für die Ruhewertnachführung erreicht ist. | Kein Blinken | Blinkt ein Mal pro Sekunde im Modus StartUp (blinkt nicht mehr, wenn der Modus StartUp beendet ist). |
| SensAlert™ | Signalisiert, dass der Sensor nicht ordnungsgemäß arbeitet. | Kein Blinken | Blinkt alle 4 Sekunden (Blinkt ein Mal pro Sekunde im Modus StartUp). |
| Normal operation | Nachdem StartUp und FasTest beendet sind (standardmäßig ohne blinkende LED). | Kein Blinken | Kein Blinken |
| Flashing LED version | Rote LED des Melders blinkt im Normalbetrieb (am Ende von FasTest). | Blinkt alle 4 Sekunden | Kein Blinken |

2.4.1 StartUp

Nach dem Einschalten startet der Melder automatisch in die sogenannte StartUp-Phase, diese Phase dauert 4 Minuten, danach schaltet der Melder automatisch in den Normalbetrieb. Wird der Melder zurückgesetzt oder die Stromversorgung länger als 1 Sekunde unterbrochen, startet der Melder erneut in die StartUP-Phase, sobald die Stromversorgung wieder zugeschaltet wird. Während der StartUp-Phase blinkt die rote LED des Melders einmal pro Sekunde und zeigt somit den Status StartUp-Phase an.

2.4.2 FasTest – Rauchtest

Der Melder wird durch die Funktion FasTest® unterstützt. Der Melder reagiert schnell auf das geeignete Prüfmedium, wenn er innerhalb von 4 Minuten (StartUp-Phase) nach dem Einschalten angesprüht wird. Während dem Normalbetrieb, setzen Sie den Stromkreis des Melders für 1 Sekunde zurück, der Melder wird automatisch in den FasTest® versetzt. Nach dem Ansprühen durch ein geeignetes Prüfmedium, sollte der Rauchmelder innerhalb von 4 Sekunden in den Alarmzustand wechseln. Je nach Konfiguration, wird die RWA-Zentrale den Alarm auslösen. Nach dem Rücksetzen des Alarms in der RWA-Zentrale und somit Unterbrechung der Stromversorgung für den Melder, beginnt die StartUp-Phase von vorne.

2.5 Wichtige Informationen

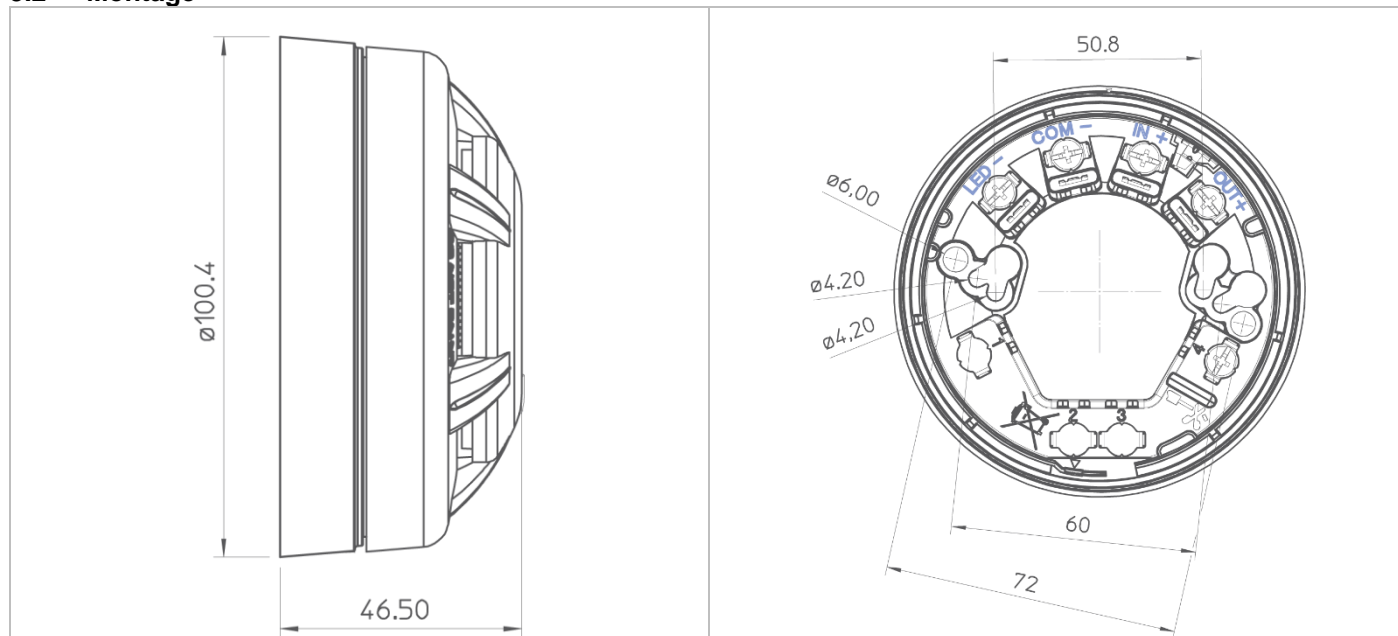
- Die Verpackung kann mit dem allgemeinen Haushaltsmüll entsorgt werden.
- Elektrische Produkte sind nach nationalen Bestimmungen als elektronischer Müll zu entsorgen und dürfen nicht in den Hausmüll gelangen.
- Bei technischen Problemen wenden Sie sich bitte an WindowMaster.

3. DK

3.1 Beskrivelse

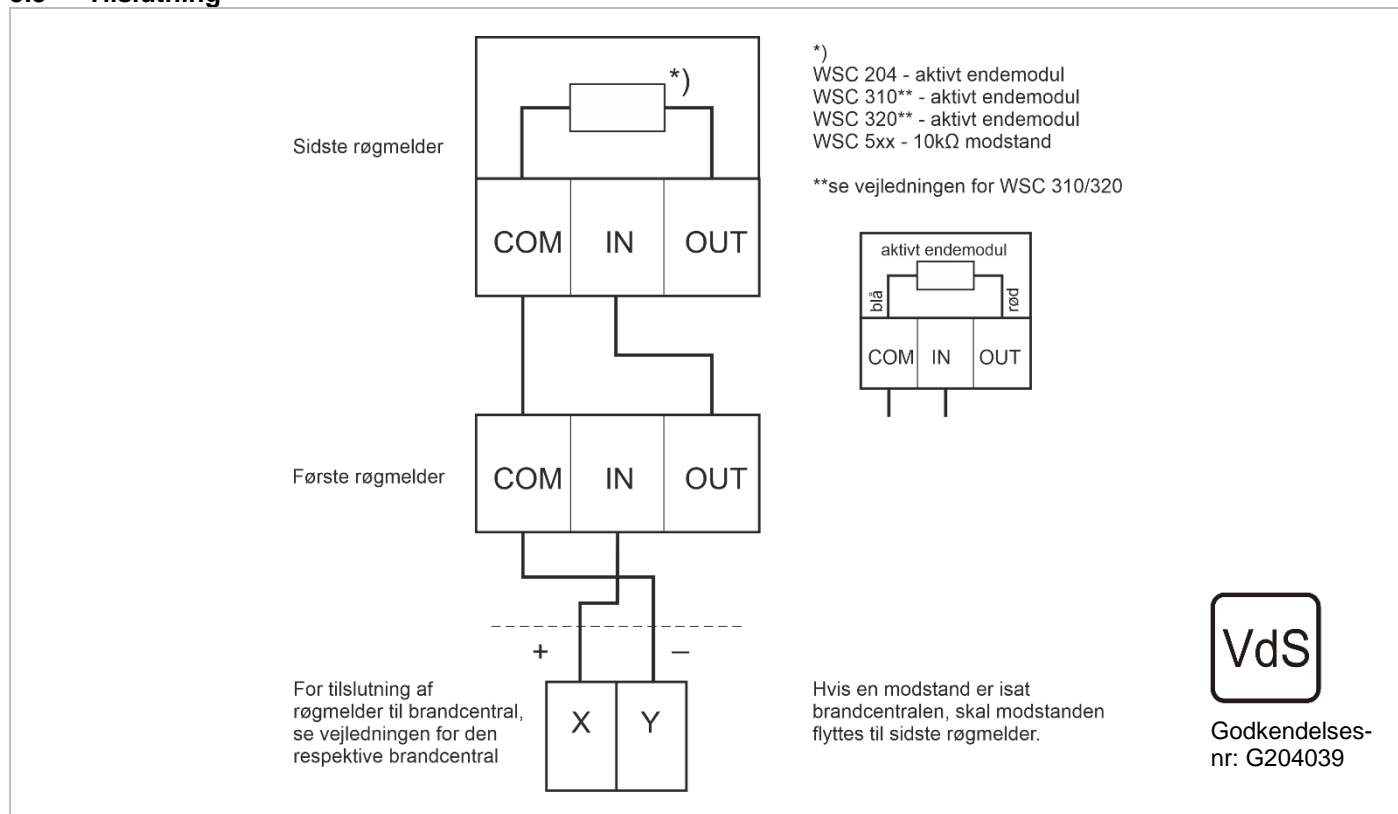
Røgmelder til detektering af brand med optisk indikator (rød LED), ved udløsning. Inkl. montagesokkel.

3.2 Montage



Bemærk: røgmeldereren skal altid indbygges horisontalt.

3.3 Tilslutning



3.4 LED status

| Funktion | Beskrivelse | Status rød LED | Status gul LED |
|----------------------|--|----------------------------|--|
| StartUp™ | Bekræfter den rigtige polaritet i ledningerne, se information nedenfor. | Blinker en gang per sekund | Blinker ikke |
| FasTest™ | Vedligeholdelsesfunktion, muliggør en hurtig funktionstest af detektoren inden for 4 sek. og bekræfter at den fungerer korrekt, se information nedenfor. | Blinker en gang per sekund | Blinker ikke |
| DirtAlert™ | Indikere at tilstrækkelig korrigerende afmåling ikke længere er mulig. | Blinker ikke | Blinker én gang i sekundet i StartUp-tilstand (stopper med at blinke når StartUp-tilstand er afsluttet). |
| SensAlert™ | Signalere, at sensoren ikke fungerer korrekt. | Blinker ikke | Blinker hvert 4. sekund (blinker én gang i sekundet i StartUp-tilstand). |
| Normal operation | Når StartUp og FasTest er afsluttet (som standard ingen blink). | Blinker ikke | Blinker ikke |
| Flashing LED version | Den røde LED blinker under normal drift (ved afslutning af FasTest). | Blinker hver 4 sekund | Blinker ikke |

3.4.1 StartUp

Når røgmelder tændes, går den automatisk ind i en fase, der kaldes StartUp, og hvor den forbliver i 4 minutter. Herefter vender den tilbage til normal drift. Hvis røgmelder nulstilles eller strømmen afbrydes i et sekund eller længere, vil røgmelder altid gå ind i StartUp fase, efter at strømmen er blevet genoprettet. Røgmelderens LED blinker rødt en gang i sekundet for at indikere, at den er i StartUp.

3.4.2 FasTest - Røgstestning

Røgstest af melder understøttes af FasTest®-funktionen. En røgmelder vil reagere hurtigt på røg, hvis den anvendes inden for 4 minutter efter opstart. Røgmelder reagerer hurtigt på det relevante testmedie, hvis det sprøjtes på inden for 4 minutter (StartUp-fasen), efter at den er blevet tændt.

Nulstil røgmelder kredsløbet i 1 sekund under normal drift, og røgmelder indstilles automatisk til FasTest®. Efter sprøjtning med et egnet testmedie skal røgmelder skifte til alarmstatus inden for 4 sekunder. Afhængigt af konfigurationen vil brandcentralen udløse alarmen. Efter nulstilling af alarmen i brandcentralen og dermed afbrydelse af strømforsyningen til detektoren, begynder StartUP-fasen igen.

3.5 Vigtig information

- Emballagen kan bortskaffes sammen med almindeligt husholdningsaffald.
- Elektriske produkter må ikke smides ud med almindeligt husholdningsaffald, men skal bortskaffes i henhold til nationale regler for elektronisk affald.
- Ved tekniske problemer kontakt WindowMaster.