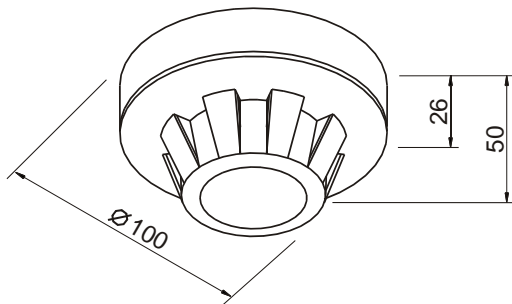


Technische Information

Rauchmelder WSA 300 61 (Apollo 55000-317)



Anerkennungs-
Nr.: G200017

Beschreibung:

Rauchmelder zur Brandfrüherkennung, mit optischer Anzeige bei Auslösung, inkl. Montagesockel.

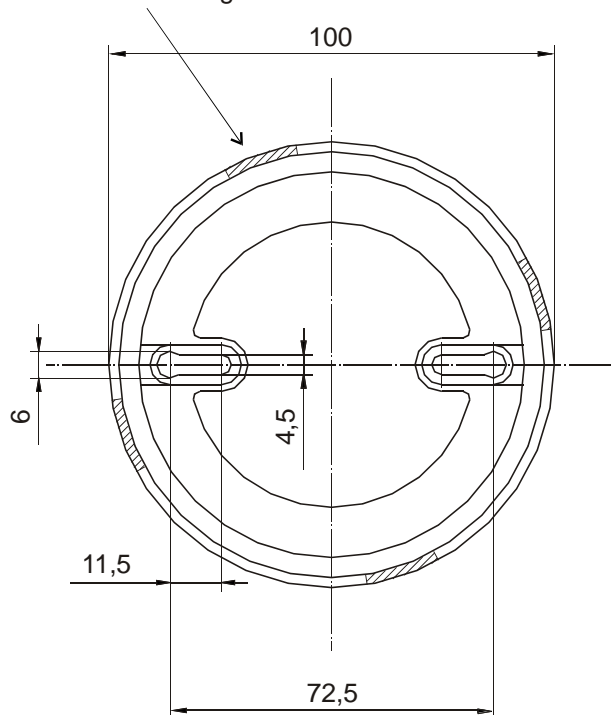
Hinweis:

Rauchmelder immer horizontal einbauen.

Technische Daten:

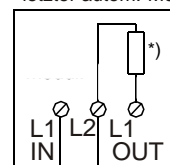
Anschlussspannung: 24V DC
Stromaufnahme (Ruhe): 0,1 mA
Gehäuse: Kunststoff, rund, weiß
Betriebstemperatur: -20° bis +60°C

Kabeldurchführung



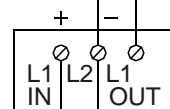
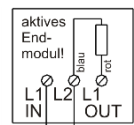
Elektrischer Anschluss:

letzter autom.-Melder

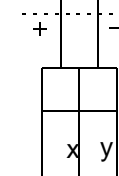


*)
WSC 204 – aktives Endmodul
WSC 3xx – aktives Endmodul
WSC 4xx – aktives Endmodul

WSC 5xx – 10kΩ Widerstand



erster
autom.-Melder



Für Anschluss des Rauchmelders an einer RWA-Zentrale, bitte die Anleitung der respektive RWA-Zentrale sehen.

DK +45 4567 0300
UK +44 (0) 1536 614 070
DE +49 (0) 40 87 409 -560 Vertrieb / -484 Technik
CH +41 (0) 62 289 22 22
NO +47 33 99 71 00
US +1 650 360 5414
Other markets +45 4567 0300

info.dk@windowmaster.com
info.uk@windowmaster.com
info.de@windowmaster.com
info.ch@windowmaster.com
info.no@windowmaster.com
info.us@windowmaster.com
info.dk@windowmaster.com

www.windowmaster.com

