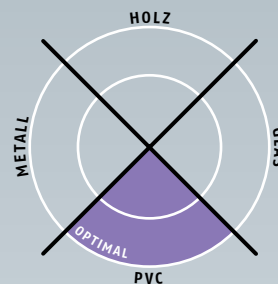


Planet RS → 20,8 / 24 x 20 mm | ↓ 16 mm | ≤ 50 dB

TÜR MATERIALIEN



Wichtige Merkmale

- Dichtungshöhe bis ↓ 16 mm
- Bei optimaler Abdichtung Schalldämmwert bis ≤ 50 dB
- Haltewinkel passend für die Euronut 16 mm
- Passend zu Haustürnut 24 mm
- Montageset für alle gängigen Systemhersteller
- Einseitige und geräuschlose Auslösung, Flüsterdichtung
- Dank Parallelabsenkung kein Schleifen über den Boden
- Für 2-flügelige Türen mit Kant- oder Treibriegel
- Kürzbar bis zur nächst kleineren Lagerlänge
- Kein mühsames Silikon schneiden an den beiden Enden
- 7 Jahre Garantie

Ausführungen / Optionen

- Planet RS → RD ≤ 50 dB, rauchdicht
- Planet RS → FH+RD ≤ 50 dB, feuerhemmend und rauchdicht
→ **Achtung!** Für die Brandschutz-Zulassung wenden Sie sich bitte an Ihren Türenhersteller / Systemgeber
- Option **Schrägrippe** ≤ 44 dB, bis ↓ 20 mm, für wellige Böden
- **NEU** Option Planet RS-plus ≤ 54 dB für besten Schallschutz (Nachweis über MF-plus)
- Ausführung silikonfrei (TPE) möglich
- Option Doppelkürzen → siehe Kapitel Zubehör | TR125
- Sonderausführungen auf Anfrage



Türarten mit Planet RS



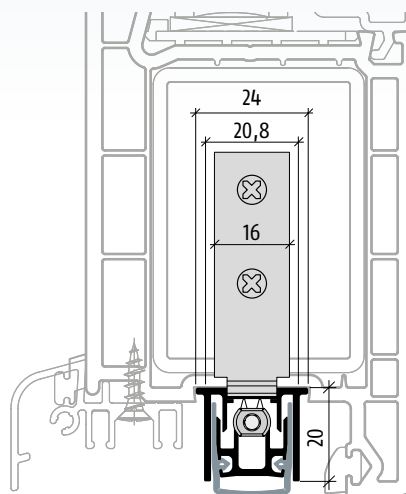
2-flügelige Türen → siehe Kapitel Zubehör | Kantriegel, Bohrung

Weitere Funktionen



Technische Daten

Material des Profils	Aluminium, → 20,8 / 24 x 20 mm
Dichtungsprofil	hochwertiges Silikon oder hochwertiges selbstverlöschendes Silikon
Dichtungshöhe	bis ↓ 16 mm
Schalldämmwert	bis ≤ 50 dB bei Luftabstand 7 mm; bis ≤ 43 dB bei Luftabstand 16 mm
Hubregulierung	am Auslösestift mit 3 mm Inbus-Schlüssel
Lagerlängen	335, 460, 585, 710, 835, 960, 1085, 1210, 1335, 1460, 1585 mm
Sonderlängen	auf Anfrage bis 6000 mm für Flügel- und Schiebetürn
Auslösung	einseitig bandseitig
Kürzbar	max. 125 mm (335 mm nur 115 mm)
Befestigung	mit Montageset, Ausführung Systemhersteller
Prüfzeugnisse	auf Anfrage



Dichtungshöhe bis 16 mm

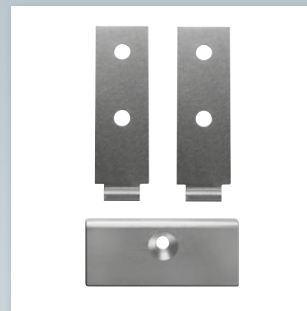




Option: Planet RS-plus für besten Schallschutz



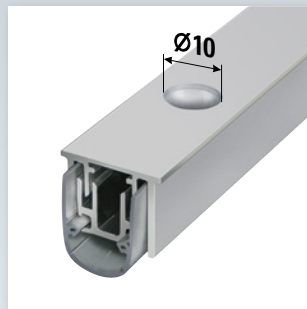
Planet RS mit Haltewinkel, Auslösesseite



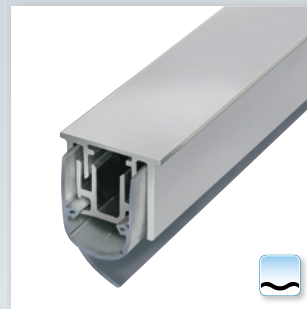
Beispiel: Montageset RS → siehe Tabelle Systemhersteller



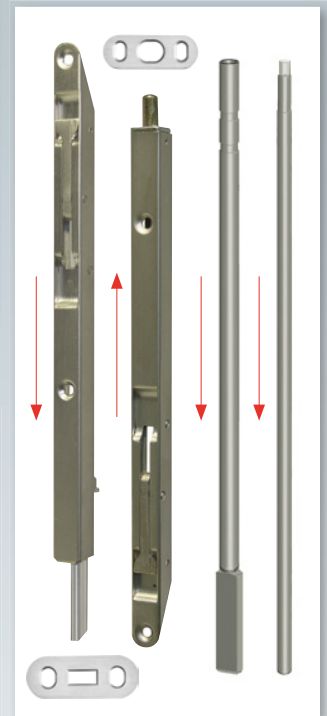
Option: Planet RS mit Planet Bohrung $\varnothing 5 \times 13$ mm und Treibriegelstange → siehe Kapitel Zubehör | Treibriegel/-stangen



Option: Planet RS mit Planet Bohrung für Kantriegel, Treibriegelstangen → siehe Kapitel Zubehör | Treibriegel/-stangen



Option: Planet RS mit Schräglippe für wellige Böden



Zubehör: Planet KR Kantriegel inkl. Schliessblech → siehe Kapitel Zubehör | Kantriegel Treibriegelstangen abgeflacht → siehe Seiten 157 bis 167

Bestellangaben

Planet RS → RD ≤ 50 dB inkl. Montageset MF	Artikel-Nr. 55xxx*
Planet RS → FH+RD ≤ 50 dB inkl. Montageset MF	Artikel-Nr. 59xxx*

* xxx = Profillängen siehe Preisliste

Montageset für Profil Systemhersteller

PVC Universal	inkl. Befestigungswinkel und Auflaufplatte	A.-Nr. 900507
ALU Universal	inkl. Befestigungswinkel und Auflaufplatte	A.-Nr. 900508
Aluplast	inkl. Befestigungswinkel und Auflaufplatte	A.-Nr. 900505
Everest	inkl. Befestigungswinkel und Auflaufplatte	A.-Nr. 900506
Gealan	inkl. Befestigungswinkel und Auflaufplatte	A.-Nr. 900502
Kömmerring	inkl. Befestigungswinkel und Auflaufplatte	A.-Nr. 900503
Rehau	inkl. Befestigungswinkel und Auflaufplatte	A.-Nr. 900504
Schüco	inkl. Befestigungswinkel und Auflaufplatte	A.-Nr. 900501
Veka	inkl. Befestigungswinkel und Auflaufplatte	A.-Nr. 900500

x-x = Diverse Planet Bodenmulden mit verschiedenen Verstellbereichen siehe Kapitel Zubehör | BM

Zubehör | Optionen

Planet RS-plus ≤ 54 dB für besten Schallschutz	siehe Preisliste, Optionen / Zuschläge
Planet Auflaufplättchen Typ 10 passend zu VEKA, GEALAN, Kömmerling, REHAU	Artikel-Nr. 900467
Planet Auflaufplättchen Typ 11 passend zu Schüco	Artikel-Nr. 900482
Montageset MF Typ Metall inkl. Befestigungswinkel und Selbstbohrschrauben	Artikel-Nr. 900261
Planet auf Fixmass schneiden	Artikel-Nr. 900200
Planet Bohrung $\varnothing 5 \times 13$ mm inkl. Kunststoffführung, für Planet KR und Treibriegelstangen abgeflacht → siehe Kapitel Zubehör Kantriegel, Bohrung	Artikel-Nr. 900190
Planet Bohrung $\varnothing 10$ mm	Artikel-Nr. 900280
Planet BM Bodenmulden → siehe Kapitel Zubehör BM	Artikel-Nr. 90034x-x Artikel-Nr. 90027x-x
Schräglippe (≤ 44 dB, bis $\downarrow 20$ mm) DIN L oder DIN R	siehe Preisliste, Optionen / Zuschläge

Ausschreibungstext



Planet RS → RD (rauchdicht) ≤ 50 dB
 Automatische Türabsenkdichtung Planet RS → RD ≤ 50 dB, für Schall- und Rauchschtüren, bandseitige Auslösung mit automatischem Ausgleich bei schieferm Boden, Parallelabsenkung, Dichtungshöhe bis $\downarrow 16$ mm. Lippe aus Silikon, Befestigung oben. Profil aus Aluminium → 20,8 / 24 x 20 mm.

Ausschreibungstext



Planet RS → FH+RD (feuerhemmend + rauchdicht) ≤ 50 dB
 Automatische Türabsenkdichtung Planet RS → FH+RD ≤ 50 dB, für schall-, rauch- und feuerhemmende Türen, bandseitige Auslösung mit automatischem Ausgleich bei schieferm Boden, Parallelabsenkung, Dichtungshöhe bis $\downarrow 16$ mm. Lippe aus selbstverlöschendem Silikon, Befestigung oben. Profil aus Aluminium → 20,8 / 24 x 20 mm.