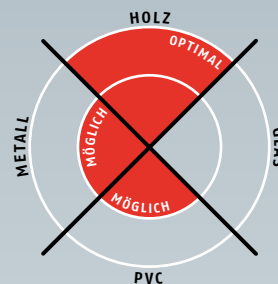


Planet HS → 13 x 30 mm | ↓ 22 mm | ≤ 48 dB

TÜR MATERIALIEN



Wichtige Merkmale

- Dichtungshöhe bis ↓ 22 mm
- Bei optimaler Abdichtung Schalldämmwert bis ≤ 48 dB
- Silikonlippe geschützt, da tiefer eingelassen
- Türe unten anpassbar ohne Demontage
- Einseitige und geräuschlose Auslösung, Flüsterdichtung
- Dank Parallelabsenkung kein Schleifen über den Boden
- Automatischer Ausgleich bei schiefer / welligem Boden
- Eine Nutgröße für Planet HS und RH (wellige Böden)
- Für 2-flügelige Türen mit Kant- oder Treibriegel
- Hochwertige Silikonlippe, einfache Hubeinstellung
- Kürzbar bis zur nächst kleineren Lagerlänge
- Kein mühsames Silikon schneiden an den beiden Enden
- 7 Jahre Garantie

Ausführungen / Optionen

- Planet HS → RD ≤ 48 dB, rauchdicht
- Planet HS → FH+RD ≤ 48 dB, feuerhemmend und rauchdicht
- Option Schiebetür ≤ 48 dB
- Silikonlippe 8 mm verlängert lieferbar
- Silikonlippe Anti-Bakteriell lieferbar
- Ausführung silikonfrei (TPE) möglich
- Option Doppelkürzen → siehe Kapitel Zubehör | TR125
- Sonderausführungen auf Anfrage



Türarten mit Planet HS



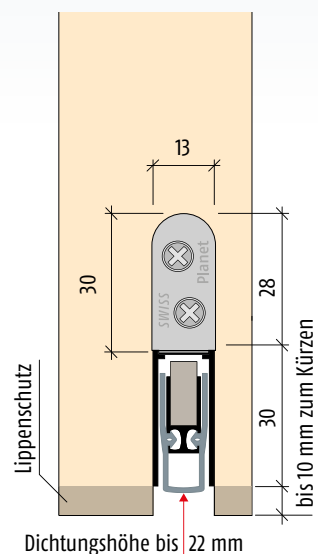
2-flügelige Türen → siehe Kapitel Zubehör | Kantriegel, Bohrung

Weitere Funktionen



Technische Daten

Material des Profils	Aluminium, → 13 x 30 mm
Nutgröße	13,1 mm breit und 30,5 bis 40 mm tief
Dichtungsprofil	hochwertiges Silikon oder hochwertiges selbstverlöschendes Silikon
Dichtungshöhe	bis ↓ 22 mm
Schalldämmwert	bis ≤ 48 dB bei Luftabstand 7 mm; bis ≤ 42 dB bei Luftabstand 18 mm
Hubregulierung	am Auslösestift mit 3 mm Inbus-Schlüssel
Lagerlängen	335, 460, 585, 710, 835, 960, 1085, 1210, 1335, 1460 mm
Sonderlängen	auf Anfrage bis 6000 mm für Flügel- und Schiebetür
Auslösung	einseitig bandseitig
Kürzbar	max. 125 mm (335 mm nur 115 mm)
Befestigung	seitlich mit Edelstahl-Befestigungswinkeln und -schrauben
Auflaufplättchen	Edelstahl, zum Einschlagen, 20 x 20 mm
Prüfzeugnisse	auf Anfrage





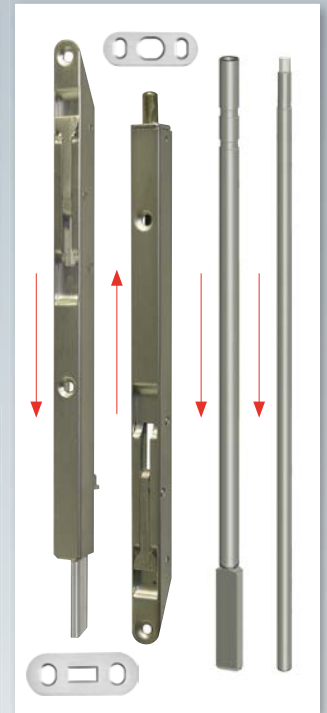
Planet HS Profil



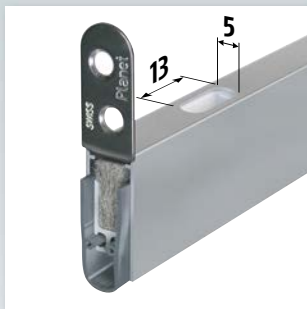
Planet HS mit Haltewinkel, Auslöseseite



Planet Montageset HS



Zubehör: Planet KR Kantriegel inkl. Schliessblech
→ siehe Kapitel Zubehör | Kantriegel
Treibriegelstangen abgeflacht
→ siehe Seiten 151 bis 161



Option: Planet HS mit Planet Bohrung $\varnothing 5 \times 13$ mm für Kantriegel, Treibriegelstangen → siehe Kapitel Zubehör | Treibriegel/-stangen



Option: Planet HS mit Planet Bohrung $\varnothing 8$ mm für Treibriegelstangen → siehe Kapitel Zubehör | Treibriegel/-stangen



Option: Planet HS: +8 mm Lippenverlängerung, mit Haltewinkel, Auslöseseite

Bestellangaben

Planet HS → RD ≤ 48 dB inkl. Montageset HS	Artikel-Nr. 76xxx*
Planet HS → FH+RD ≤ 48 dB inkl. Montageset HS	Artikel-Nr. 77xxx*

* xxx = Profillängen siehe Preisliste

Zubehör | Optionen

Schiebetür	Artikel-Nr. 900908
Planet Montageset HS inkl. 2 Haltewinkel (Edelstahl), 4 Schrauben und Auflaufplättchen, Typ 1 (Edelstahl)	Artikel-Nr. 900180
Planet Auflaufplättchen Typ 1 (Edelstahl); Optional Typ 2/3/4/5 → siehe Kapitel Zubehör Option	Artikel-Nr. 900014
Planet auf Fixmass schneiden	Artikel-Nr. 900200
Planet Bohrung $\varnothing 8$ mm	Artikel-Nr. 900866
Planet Bohrung $\varnothing 5 \times 13$ mm inkl. Kunststoffführung, für Planet KR und Treibriegelstangen abgeflacht → siehe Kapitel Zubehör Kantriegel, Bohrung	Artikel-Nr. 900190
Planet BM Bodenmulden → siehe Kapitel Zubehör BM	Artikel-Nr. 90034x-x Artikel-Nr. 90027x-x

x-x = Diverse Planet Bodenmulden mit verschiedenen Verstellbereichen
siehe Kapitel Zubehör | BM

Ausschreibungstext



Planet HS → RD (rauchdicht) ≤ 48 dB
Automatische Türabsenkdichtung Planet HS → RD ≤ 48 dB, für Schall- und Rauchschtüren, bandseitige Auslösung mit automatischem Ausgleich bei schiefer Boden, Parallelabsenkung, Dichtungshöhe bis $\downarrow 22$ mm, zum Einnuten bündig oder tiefer mit Lippenschutz. Lippe aus Silikon, seitliche Befestigung. Profil aus Aluminium → 13 x 30 mm.

Ausschreibungstext



Planet HS → FH+RD (feuerhemmend + rauchdicht) ≤ 48 dB
Automatische Türabsenkdichtung Planet HS → FH+RD ≤ 48 dB, für schall-, rauch- und feuerhemmende Türen, bandseitige Auslösung mit automatischem Ausgleich bei schiefer Boden, Parallelabsenkung, Dichtungshöhe bis $\downarrow 22$ mm, zum Einnuten bündig oder tiefer mit Lippenschutz. Seitliche Befestigung, Lippe aus selbstverlöschendem Silikon. Profil aus Aluminium → 13 x 30 mm.