

Planet **BM 5×13** und **BM Ø10** Material: Stahl rostfrei

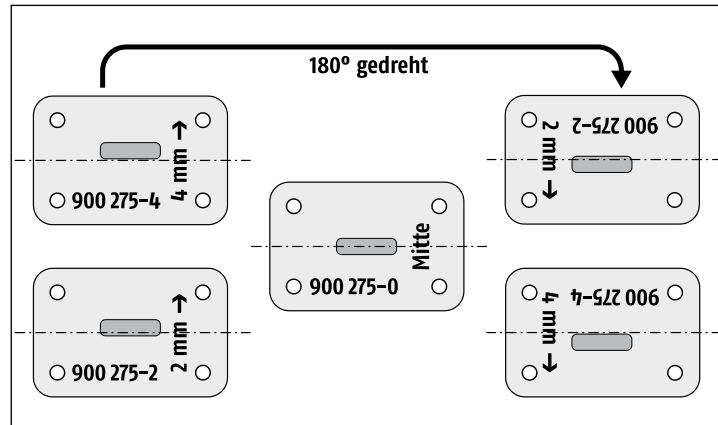
Bodenmulde für 2-flügelige Holz-, Alu-, Kunststoff- und Metalltüren

Verwendung für Schallschutz-, Rauchschutz-, Brandschutz-, Flucht- und Paniktüren

Montageanleitung für:

Set 5×13	Art.-Nr. 900 275	(je 1× Stk. 900 275-0, 900 275-2, 900 275-4)
BM 5×13	Art.-Nr. 900 275-0/-2/-4	(je 1× Stk. Bodenmulde mit Position 0, 2, 4)
Set Ø10	Art.-Nr. 900 276	(je 1× Stk. 900 276-0, 900 276-2, 900 276-4)
BM Ø10	Art.-Nr. 900 276-0/-2/-4	(je 1× Stk. Bodenmulde mit Position 0, 2, 4)

- 1 Position der Mulde:** Über die Stangenposition nach der Einstellung der Türe suchen.
- 2 Boden vorbereiten:** Aussparung für die Riegeltasche und Schraubensenkungen anzeichnen und erstellen.
- 3 Montage:** Mit 4 Senkkopfschrauben ($\varnothing 4,5-6 \times 35$ mm minimum), Schrauben und Dübel sind im Lieferumfang nicht enthalten. *Achtung bei Fussbodenheizung und Unterlagsbodeninstallationen!*
- 4 Kontrolle:** Taschenposition mit der Stange und Dichtigkeit der Türe prüfen. Basisblech darf nicht hochstehen, Schraubenköpfe müssen sauber in der Ansenkung liegen.
- 5 Einstellen:** Durch 180°-Drehung (s. Bild) oder Auswechseln gegen andere Taschenpositionen.
- 6 Wartung:** Die Bodenmulde ist wartungsfrei, je nach Nutzungsgrad gelegentlich die Schrauben auf festen Sitz prüfen und Tasche leeren, mindestens 1× pro Jahr.



9.2.2012 / mc