

OBJEKT Beschlage



OBJEKT OLIS

OBJEKT ALEA

ATELIER F/R

Erganzende Produkte



Inhalt

Allgemeines.....	Seite	3
Vielfältige Möglichkeiten.....	Seite	3
Hochwertige Oberflächen.....	Seite	3
Qualität – Made in Germany.....	Seite	4
Hinweise zur Verwendung bei VSG.....	Seite	5
Korrosionsschutzklassen nach DIN EN 1670.....	Seite	5
Umfassende Lösungen für Fluchttüren.....	Seite	6
DIN-Normen für Notausgangs- und Paniktüren.....	Seite	7



OBJEKT OLIS (90 x 175 mm) Seite 8



OBJEKT ALEA (90 x 175 mm) Seite 16



ATELIER F/R (87 x 159 mm) Seite 24



Ergänzende Produkte..... Seite 31

Anhang.....	Seite	46
Glasbearbeitungen.....	Seite	46
Türgewichte.....	Seite	48
Einbaudetails.....	Seite	50
Werkstoffe und Oberflächen.....	Seite	57
Index.....	Seite	58
Gesamtübersicht: Schlösser und Beschläge für Glas.....	Seite	59

Vielfältige Möglichkeiten

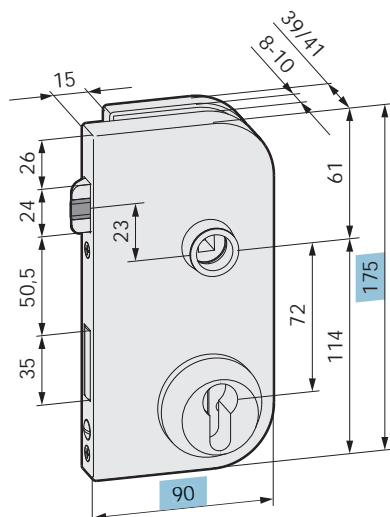
Die Schlösser und Türbänder der Serie OBJEKT sind geeignet für stark frequentierte Türen im Objektbereich und sind analog DIN EN 12209 und DIN EN 1935 geprüft. Verlässliche Qualität – Ihr Vorteil.

Wählen Sie Ihre Beschläge aus den Serien OBJEKT OLIS und OBJEKT ALEA (mit optimierten Zargen-Anschlussmaßen) sowie ATELIER F/R (kompakte Bauweise).

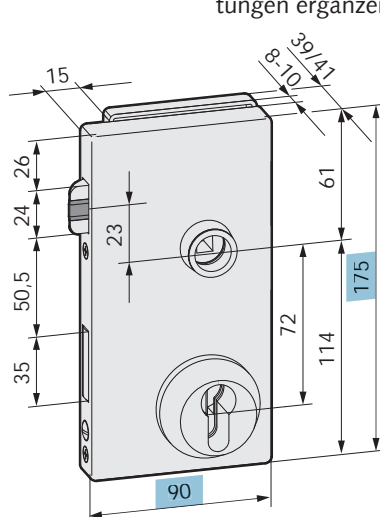
Die Schlösser mit geräuschhemmender Flüsterfalle erhalten Sie ebenfalls in einer geschützten Ausführung für Türen im Feuchtraumbereich (Korrosionsschutzklasse 4 nach DIN EN 1670).

Die Schlösser und Türbänder sind geeignet für 8 und 10mm ESG. Hinweise zur Verwendung bei VSG finden Sie auf Seite 5.

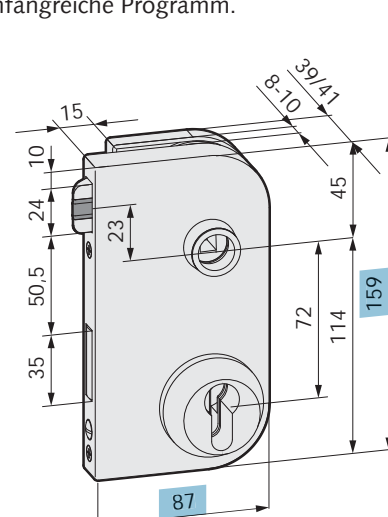
Weitere Produkte wie Türdrücker, Rahmenteile und Türdichtungen ergänzen das umfangreiche Programm.



OBJEKT OLIS



OBJEKT ALEA



ATELIER F/R

Hochwertige Oberflächen

Der individuelle und hochwertige Look Ihrer Glastür wird erst durch eine erstklassige Oberfläche der Beschläge perfekt.

Die Oberfläche wird von zwei Parametern beeinflusst – der Struktur und der Farbe. Die Struktur unserer Schlösser und Beschläge ist geschliffen und gebürstet (E4) um die bestmögliche Oberflächengüte zu erzielen.

Die Farbgestaltung von eloxierten Aluminium-Oberflächen erfolgt nach dem EURAS Standard Farbfächer. Der Farbton C-0 (---.112) ist eine silberfarbig eloxierte Oberfläche, bei C-31 (---.137) handelt es sich um eine edelstahlfarbig eloxierte Oberfläche.

Mit der Oberfläche Edelstahl-Effekt (---.198) bekommen Ihre Beschläge eine besonders hochwertige, moderne Edelstahloptik. Es handelt sich um eine mit Edelstahl V2A matt bis zu 100% identische Oberfläche auf hochwertiger Aluminiumbasis.

Setzen Sie Akzente mit unseren hochwertigen Oberflächen. Details zu weiteren lieferbaren Oberflächen entnehmen Sie bitte den einzelnen Kapiteln oder sprechen Sie uns mit Ihrem Bedarf an!



E4/C-0
silberfarbig
eloxiert
(---.112)

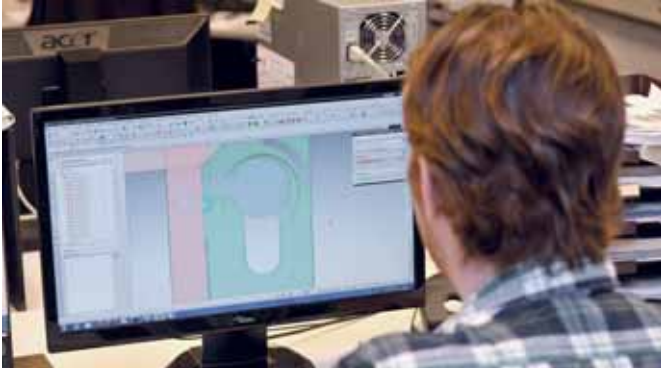


E4/C-31
edelstahlfarbig
eloxiert
(---.137)



Edelstahl-Effekt
(---.198)

Qualität – Made in Germany



Die gute Idee ist der Anfang eines jeden Produktes. Am Standort Heiligenhaus entwickelt ein Team aus qualifizierten Konstrukteuren und Ingenieuren im kontinuierlichen Dialog mit Ihnen, unseren Kunden, Produkte in herausragender Qualität.

Ein wichtiger Baustein ist eine moderne Fertigung, in der Prozesse einer ständigen Überwachung und Kontrolle unterliegen. Denn nur die besten Produkte überstehen die Tests auf unseren Prüfständen. Dauerfunktion-, Salzsprühnebel-, Überlastungstest – wir testen unsere Produkte auf Herz und Nieren. Wir bauen Wissen auf, bauen es aus, entwickeln es weiter und schaffen so Produkte, die sich am Markt durch Langlebigkeit, Qualität und Design durchsetzen.

Konstruktion, Entwicklung und Fertigung sind selbstverständlich DIN EN ISO 9001:2015 zertifiziert.

Große Lagerbestände von Standardprodukten, kurze Lieferzeiten und Entscheidungswege ermöglichen eine zeitnahe und unkomplizierte Bearbeitung Ihrer Aufträge. Wir handeln schnell, flexibel und stets im Sinne unserer Kunden.

Wir gewähren Ihnen auf die Produkte der Serien OBJEKT OLIS, OBJEKT ALEA und ATELIER F/R 5 Jahre Garantie ab Lieferdatum bei sachgemäßer Montage und Verwendung.

Von der Idee bis zum fertigen Produkt – WSS setzt auf Qualität Made in Germany.



Hinweise zur Verwendung bei VSG

Die Schlösser und Beschläge aus diesem Katalog sind bis auf wenige Ausnahmen auch für VSG (8,76 und 10,76 mm) aus 2x ESG geeignet. Bei Bedarf bitten wir, zur Klärung der technischen Details, um Abstimmung.

Aufgrund der besonderen Eigenschaften von VSG empfehlen wir die Schlösser und Beschläge zusätzlich am Glas zu verkleben.

Bei Verwendung von VSG mit druckneutraler Folie gelten unsere technischen Hinweise für ESG.

Der Einsatz anderer VSG-Gläser erfolgt auf eigenes Risiko.

Korrosionsschutzklassen nach DIN EN 1670

Die meisten Schlösser und Beschläge der Serie OBJEKT entsprechen in der Standardvariante der Korrosionsschutzklasse 3, geprüft nach DIN EN 1670 (Verwendung: öffentliche Verwaltungen und Einkaufszentren).

Für Türen im Feuchtraumbereich empfehlen wir Schlösser und Beschläge geprüft nach Korrosionsschutzklasse 4. Die Türen dürfen kurzfristig einer Feuchteinwirkung durch Spritzwasser oder hoher Luftfeuchtigkeit ausgesetzt sein (Verwendung: Sanitärbereiche und Behandlungsräume).

Eine Verwendung der Schlösser und Beschläge in Schwimm- und Solebädern bei nennenswerter Chlorid- und/oder Schwefeldioxidbelastung können wir nicht empfehlen.

Korrosionsschutz	Korrosionsbeständigkeit
Klasse 0	keine definierte Beständigkeit
Klasse 1	geringe Beständigkeit
Klasse 2	mittlere Beständigkeit
Klasse 3	hohe Beständigkeit
Klasse 4	sehr hohe Beständigkeit

Umfassende Lösungen für Fluchttüren



Keine Panik – Dank geprüfter WSS-Sicherheit!

Panikbeschläge stellen höchste Anforderungen an die Beschlagtechnik – denn im Ernstfall retten sie Leben. Das schnelle und einfache Öffnen der Fluchttüren im Rettungsfall mittels Panikbeschlägen wird uns durch die Zertifizierung nach DIN EN 179 und DIN EN 1125 erfolgreich bescheinigt.

Sicherheit, Zuverlässigkeit und nicht zuletzt die Ästhetik wurden bei WSS Panikbeschlägen in den Serien OBJEKT OLIS und OBJEKT ALEA perfekt miteinander vereint. Mit WSS immer auf der sicheren Seite.

Technische Daten:

- 8–12 mm ESG
- max. 100kg Türgewicht
- max. 1.200mm Türbreite

Ausführungen:

- Panikschloss mit festem Knopf und Türdrücker (DIN EN 179), Funktion E
- Panikschloss mit beidseitigem Türdrücker (DIN EN 179), Funktion B und D
- Panikschloss mit Panik-Druckstange (DIN EN 1125), Funktion B, D und E
- Panikschlösser nach DIN EN 179 sind bei Bedarf auch für einwärts öffnende Türen lieferbar

Zubehör:

- Gegenkasten für feststehendes Seitenteil
- Türbänder, Hülsen und Rahmenteile
- Profilylinder und Elektronikzylinder mit AP-Funktion
- Pendeltür-Klemmbeschläge und -Klemmschienen
- Anschlagtür-Klemmbeschläge und -Klemmschienen



Prüfzeugnis nach DIN EN 179:2008



Prüfzeugnis nach DIN EN 1125:2008

DIN-Normen fur Notausgangs- und Panikturen

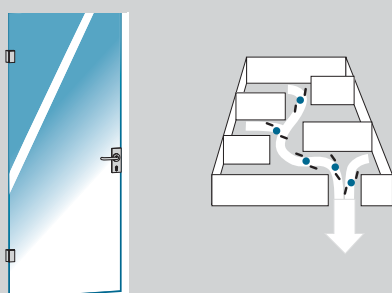
DIN EN 179:



Schlosser fur Notausgangsturen

Die Panikschlosser mit festem Knopf und Turdrucker oder beidseitigem Turdrucker fur Notausgangsturen werden in Gebuden eingesetzt, in denen das Entstehen einer Panik unwahrscheinlich ist. Die Personen sind mit den Fluchtwegen und den Funktionen der Notausgangsturen vertraut.

Einsatzbereiche: Burorume, Werkstatten



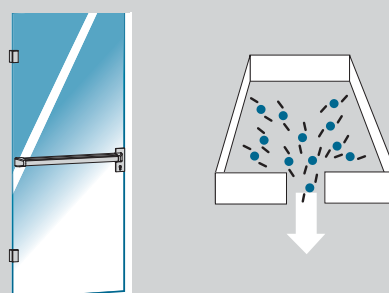
DIN EN 1125:



Schlosser mit Panik-Druckstange fur Panikturen

Die Panikschlosser mit Panik-Druckstange werden in Gebuden eingesetzt, in denen bei einer Gefahrensituation der Ausbruch einer Panik wahrscheinlich ist. Die Personen kennen die Funktion der Fluchtturen nicht. Im Notfall muss eine sichere Fluchtmoglichkeit, auch unter gegebener Vorlast (Druck), gewahrleistet sein.

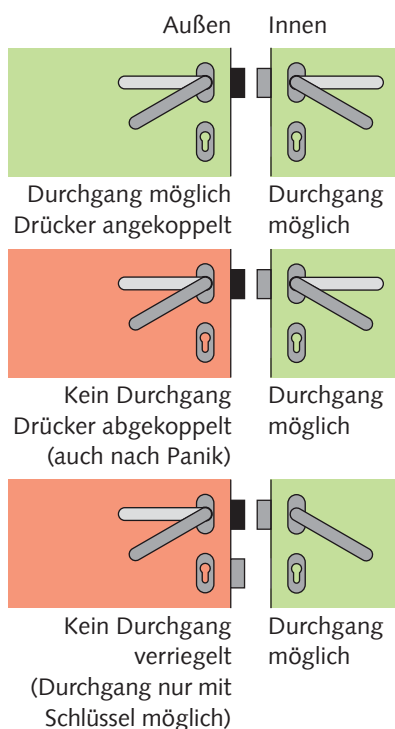
Einsatzbereiche: Schulen, Krankenhuser, offentliche Verwaltungen, Einkaufszentren, Flughafen, Hotels, Theater, Kinos, Stadien, Diskotheken und Konzerthallen



Schliefunktionen B, D und E

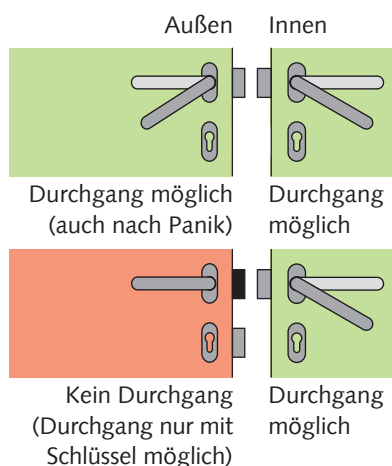
Funktion B (Umschaltfunktion)

Fur Turen, die zeitweise einen Durchgang von innen und auen ermoglichen mussen. Nach einer Panik-Offnung von innen ist der Auendrucker auch weiterhin auf Leerlauf geschaltet.



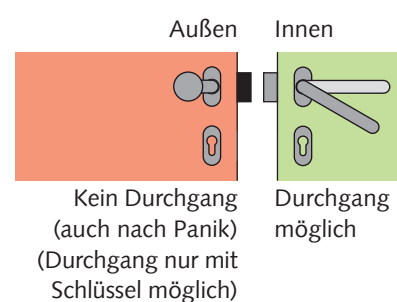
Funktion D (Durchgangsfunktion)

Fur Turen, die zeitweise einen Durchgang von innen und auen ermoglichen mussen. Nach einer Panik-Offnung von innen ist die Tur auch wieder von auen begehbar, um z. B. Rettungskraften einen problemlosen Zugang zu ermoglichen.



Funktion E (Trafo-Wechselfunktion)

Fur Turen, bei denen grundsatzlich eine unberechtigte Offnung von auen verhindert werden soll. Die Tur kann nicht versehentlich unverschlossen bleiben, da nach dem Zufallen der Tur eine Offnung von auen nur mit dem Schlussel moglich ist.





OBJEKT OLIS


Qualität und Design.

Lösungen für den Objektbereich.

Technische Daten:

Glas:8 und 10 mm ESG (12 mm bei Bedarf) 8,76 und 10,76 mm VSG aus 2x ESG
Türgewicht:max. 80 kg
Türbreite:max. 1.000 mm
Falztiefe:24 bis 45 mm möglich
Schloss:analog DIN EN 12209 Fallendauerstest: 500.000 Zyklen (Vorgabe: max. 200.000) Riegelschließtest: 100.000 Zyklen (Vorgabe: max. 50.000)
Korrosionsschutz:	...analog DIN EN 1670 / Klasse 3 oder 4
Riegelausschluss:	...20 mm (2-tourig)
Profilzylinder:63 mm (bündiger Abschluss nach DIN 18257)
Türband:analog DIN EN 1935 Schließzyklen: 500.000 (Vorgabe: 200.000)
Verwendung:Einbau in Zargen nach DIN 18101/18111

Merkmale:

- Anwendung im Objektbereich mit stark frequentierten Türen
- Schloss und Türband in abgerundetem Design
- Schloss mit geräuschhemmender Flüsterfalle
- für handelsübliche Türdrücker mit 18 mm Ansatzführung, wahlweise auch mit Drückerrosetten
- bei 10 mm ESG und 24 mm Falztiefe können Fallen- und Riegelkopf abgefräst geliefert werden
- Panikschlösser geprüft nach DIN EN 179/1125 

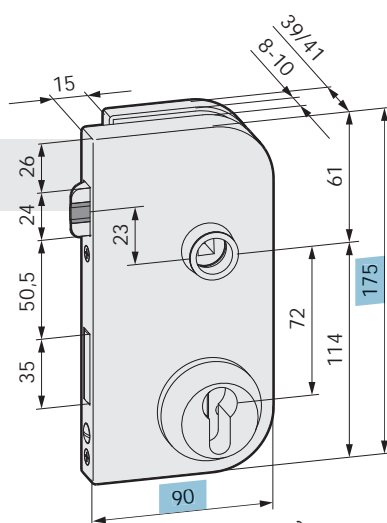
Werkstoffe und Oberflächen:

Aluminium	E4/C-0 silberfarbig eloxiert.....	112
	E4/C-31 edelstahlfarbig eloxiert	137
	glanzverchromt.....	174
	Edelstahl-Effekt	198
	in Sonderfarbe eloxiert	199
	RAL 9010 reinweiß pulverbeschichtet.....	250
	RAL pulverbeschichtet.....	295

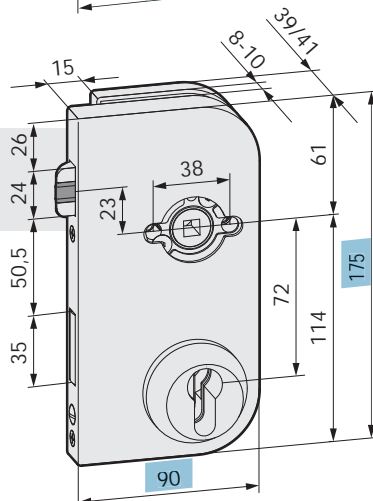
Weitere Hinweise:

Glasbearbeitungen	Seite 46–47
Türgewichte	Seite 48–49
Einbaudetails	Seite 50–55

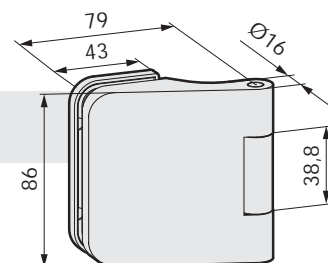
PZ-Schloss
mit Drückerführung



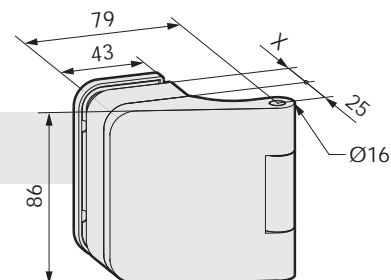
PZ-Schloss
vorgefertigt für Türdrücker
mit Rosetten



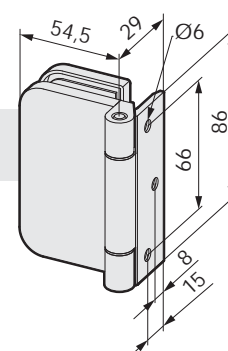
Türband mit Hülse
für 24 mm Falztiefe

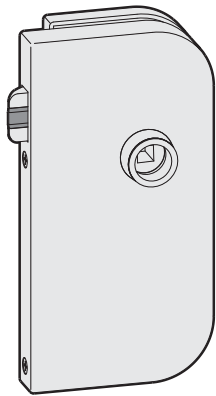


Türband mit Hülse
bis 45 mm Falztiefe

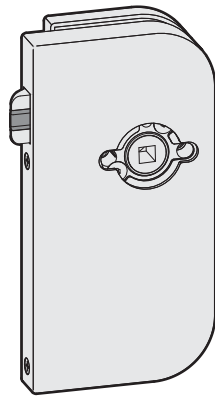


Türband mit Anschraubplatte
für zargenunabhängige Türen





mit Drückerführung



für Türdrücker mit Rosetten

UV-Schloss

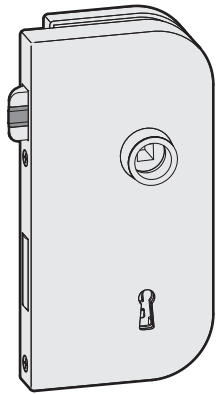
- Fallenschloss, unverschließbar
- Glasstärke: 8 (10) mm
- Falztiefe: 24 (26) mm

mit Drückerführung

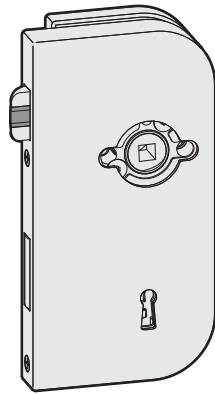
Art.-Nr.	Ausführung	Korrosionsschutz
21.101.0510.---	DIN links	Klasse 3
21.101.0520.---	DIN rechts	Klasse 3
21.601.0510.---	DIN links	Klasse 4
21.601.0520.---	DIN rechts	Klasse 4

für Türdrücker mit Rosetten

Art.-Nr.	Ausführung	Korrosionsschutz
21.117.0510.---	DIN links	Klasse 3
21.117.0520.---	DIN rechts	Klasse 3



mit Drückerführung



für Türdrücker mit Rosetten

BB-Schloss

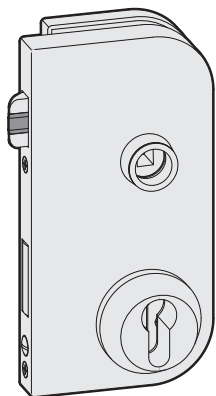
- Buntbartschloss mit 2 Schlüsseln
- Glasstärke: 8 (10) mm
- Falztiefe: 24 (26) mm

mit Drückerführung

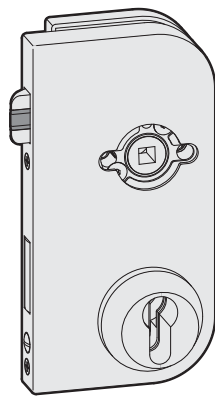
Art.-Nr.	Ausführung	Korrosionsschutz
21.103.0510.---	DIN links	Klasse 3
21.103.0520.---	DIN rechts	Klasse 3
21.603.0510.---	DIN links	Klasse 4
21.603.0520.---	DIN rechts	Klasse 4

für Türdrücker mit Rosetten

Art.-Nr.	Ausführung	Korrosionsschutz
21.127.0510.---	DIN links	Klasse 3
21.127.0520.---	DIN rechts	Klasse 3



mit Drückerführung



für Türdrücker mit Rosetten

PZ-Schloss mit PZ-Rosette

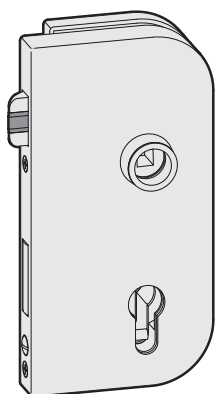
- Schloss vorgerichtet für Profilzylinder
- mit PZ-Rosette zum bündigen Abschluss eines Profilzylinders mit 63 mm Länge nach DIN 18257
- Glasstärke: 8 (10) mm
- Falztiefe: 24 (26) mm

mit Drückerführung

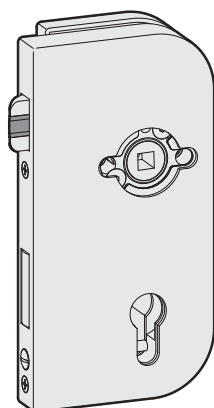
Art.-Nr.	Ausführung	Korrosionsschutz
21.105.0510.---	DIN links	Klasse 3
21.105.0520.---	DIN rechts	Klasse 3
21.605.0510.---	DIN links	Klasse 4
21.605.0520.---	DIN rechts	Klasse 4

für Türdrücker mit Rosetten

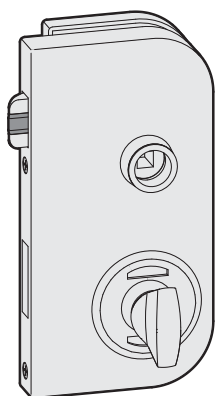
Art.-Nr.	Ausführung	Korrosionsschutz
21.137.0510.---	DIN links	Klasse 3
21.137.0520.---	DIN rechts	Klasse 3



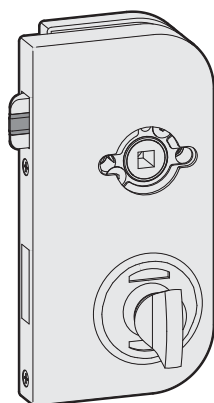
mit Drückerführung



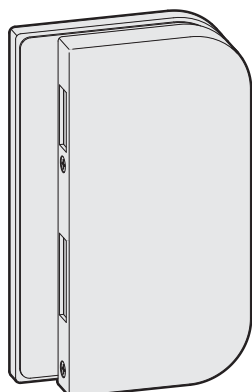
für Türdrücker mit Rosetten



mit Drückerführung



für Türdrücker mit Rosetten



PZ-Schloss ohne PZ-Rosette

- Schloss vorbereitet für Profilzylinder
- ohne PZ-Rosette
- Glasstärke: 8 (10) mm
- Falztiefe: 24 (26) mm

mit Drückerführung

Art.-Nr.	Ausführung	Korrosionsschutz
21.105.5510.---	DIN links	Klasse 3
21.105.5520.---	DIN rechts	Klasse 3
21.605.5510.---	DIN links	Klasse 4
21.605.5520.---	DIN rechts	Klasse 4

für Türdrücker mit Rosetten

Art.-Nr.	Ausführung	Korrosionsschutz
21.137.5510.---	DIN links	Klasse 3
21.137.5520.---	DIN rechts	Klasse 3

WC-Schloss

- Schloss mit Bedienknebel und Anzeige „rot/weiß“
- Glasstärke: 8 (10) mm
- Falztiefe: 24 (26) mm

mit Drückerführung

Art.-Nr.	Ausführung	Korrosionsschutz
21.109.0510.---	DIN links	Klasse 3
21.109.0520.---	DIN rechts	Klasse 3
21.609.0510.---	DIN links	Klasse 4
21.609.0520.---	DIN rechts	Klasse 4

für Türdrücker mit Rosetten

Art.-Nr.	Ausführung	Korrosionsschutz
21.147.0510.---	DIN links	Klasse 3
21.147.0520.---	DIN rechts	Klasse 3

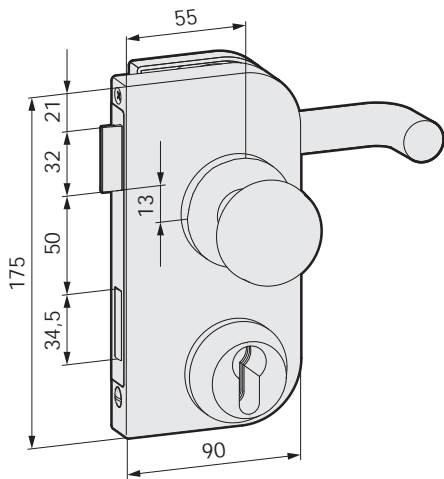
Hinweis:

Der Bedienknebel kann wahlweise auf Schloss- oder Klemmplatzensseite montiert werden.

GK-Gegenkasten

- Gegenkasten für 2-flügelige Türen
- Glasstärke: 8 (10) mm

Art.-Nr.	Ausführung	Korrosionsschutz
21.115.0510.---	DIN links	Klasse 3
21.115.0520.---	DIN rechts	Klasse 3
21.613.0510.---	DIN links	Klasse 4
21.613.0520.---	DIN rechts	Klasse 4



Panikschloss mit festem Knopf und Türdrücker

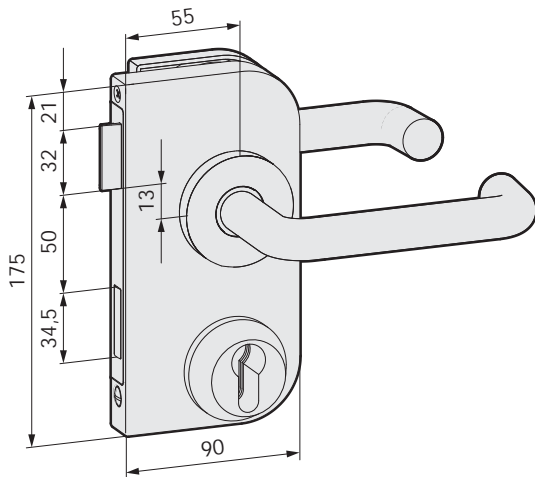


- Schloss vorgerichtet für Profilzylinder
- Glasstärke: 8 (10/12) mm
- Falztiefe: 24 (26/28) mm

Art.-Nr.	Ausführung	Funktion	Korrosionsschutz
21.201.0612.---	DIN links	E	Klasse 3
21.201.0622.---	DIN rechts	E	Klasse 3

Lieferbare Oberflächen:

- .112 Al E4/C-0 silberfarbig eloxiert
- .137 Al E4/C-31 edelstahlfarbig eloxiert
- .198 Al Edelstahl-Effekt
- .199 Al in Sonderfarbe eloxiert
- .295 Al RAL pulverbeschichtet



Panikschloss beidseitig mit Türdrücker

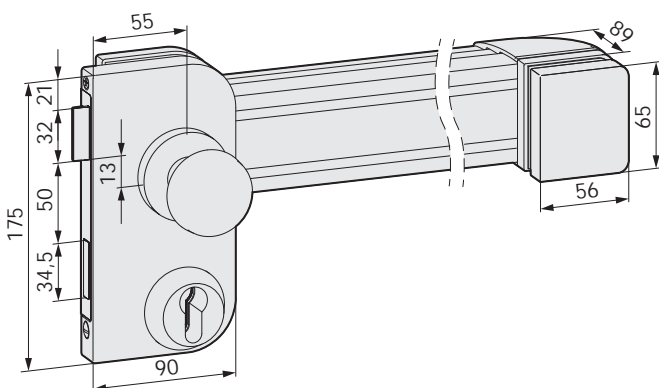


- Schloss vorgerichtet für Profilzylinder
- Glasstärke: 8 (10/12) mm
- Falztiefe: 24 (26/28) mm

Art.-Nr.	Ausführung	Funktion	Korrosionsschutz
21.203.0612.---	DIN links auswärts	B	Klasse 3
21.203.0622.---	DIN rechts auswärts	B	Klasse 3
21.205.0612.---	DIN links auswärts	D	Klasse 3
21.205.0622.---	DIN rechts auswärts	D	Klasse 3

Lieferbare Oberflächen:

- .112 Al E4/C-0 silberfarbig eloxiert
- .137 Al E4/C-31 edelstahlfarbig eloxiert
- .198 Al Edelstahl-Effekt
- .199 Al in Sonderfarbe eloxiert
- .295 Al RAL pulverbeschichtet



Panikschloss mit Panik-Druckstange und festem Knopf



- Schloss vorgerichtet für Profilzylinder
- Glasstärke: 8 (10/12) mm
- Falztiefe: 24 (26/28) mm

Art.-Nr.	Ausführung	Funktion	Korrosionsschutz
21.207.0612.---	DIN links auswärts	E	Klasse 3
21.207.0622.---	DIN rechts auswärts	E	Klasse 3

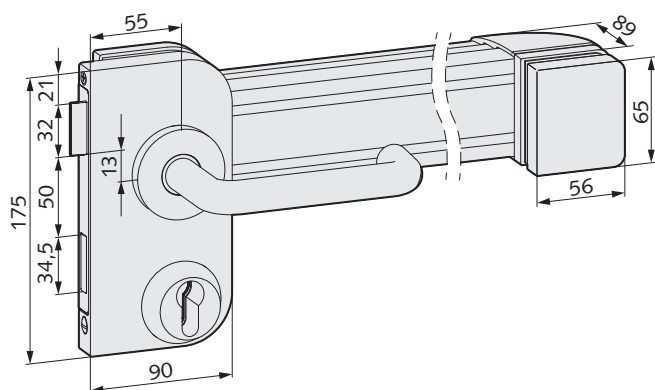
Lieferbare Oberflächen:

- .112 Al E4/C-0 silberfarbig eloxiert
- .137 Al E4/C-31 edelstahlfarbig eloxiert
- .199 Al in Sonderfarbe eloxiert
- .295 Al RAL pulverbeschichtet

Hinweis:

Die genaue Flügelbreite bitte angeben (max. 1.200 mm) sowie die Glasbearbeitung auf Seite 47 beachten.

Weitere Informationen zu den Schließern für Notausgangs- und Paniktüren können den Seiten 6 und 7 entnommen werden.



Panikschloss mit Panik-Druckstange und Türdrücker



- Schloss vorbereitet für Profilzylinder
- Glasstärke: 8 (10/12) mm
- Falztiefe: 24 (26/28) mm

Art.-Nr.	Ausführung	Funktion	Korrosionsschutz
21.209.0612.---	DIN links auswärts	B	Klasse 3
21.209.0622.---	DIN rechts auswärts	B	Klasse 3
21.211.0612.---	DIN links auswärts	D	Klasse 3
21.211.0622.---	DIN rechts auswärts	D	Klasse 3

Lieferbare Oberflächen:

- .112 Al E4/C-0 silberfarbig eloxiert
- .137 Al E4/C-31 edelstahlfarbig eloxiert
- .199 Al in Sonderfarbe eloxiert
- .295 Al RAL pulverbeschichtet

Hinweis:

Die genaue Flügelbreite bitte angeben (max. 1.200 mm) sowie die Glasbearbeitung auf Seite 47 beachten.

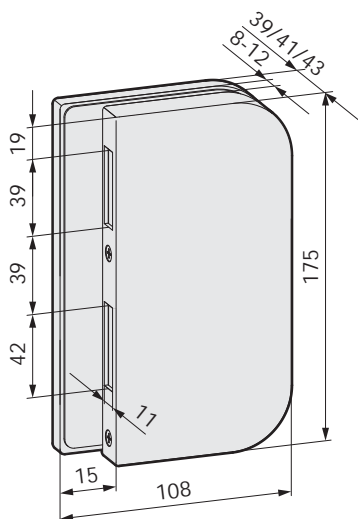
Gegenkasten für Panikschloss

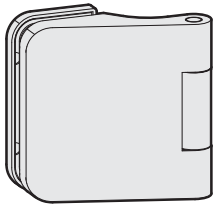
- Gegenkasten für feststehendes Seitenteil
- Glasstärke: 8 (10/12) mm

Art.-Nr.	Ausführung	Korrosionsschutz
21.213.0610.---	DIN links	Klasse 3
21.213.0620.---	DIN rechts	Klasse 3

Lieferbare Oberflächen:

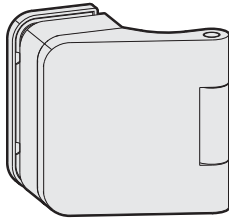
- .112 Al E4/C-0 silberfarbig eloxiert
- .137 Al E4/C-31 edelstahlfarbig eloxiert
- .198 Al Edelstahl-Effekt
- .199 Al in Sonderfarbe eloxiert
- .295 Al RAL pulverbeschichtet





Türband mit Hülse

Art.-Nr.	Glasstärke	Falztiefe	Korrosionsschutz
21.300.0500.---	8 (10)mm	24 (26)mm	Klasse 3
21.618.0500.---	8 (10)mm	24 (26)mm	Klasse 4

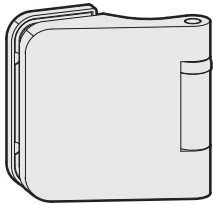


Türband mit Hülse bis 45 mm Falztiefe

Art.-Nr.	Glasstärke	Falztiefe	Korrosionsschutz
21.302.0401.---	8 mm	40 mm	Klasse 3
21.304.0402.---	8 mm	26-45 mm	Klasse 3
21.306.0901.---	10 mm	40 mm	Klasse 3
21.308.0902.---	10 mm	26-45 mm	Klasse 3

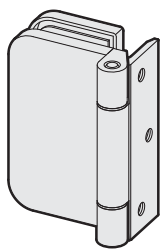
Hinweis:

Die genaue Falztiefe bitte angeben.



Türband mit Kugellager und Hülse

Art.-Nr.	Ausführung	Glasstärke	Falztiefe	Korrosionsschutz
21.310.0510.---	DIN links	8 (10)mm	24 (26)mm	Klasse 3
21.310.0520.---	DIN rechts	8 (10)mm	24 (26)mm	Klasse 3



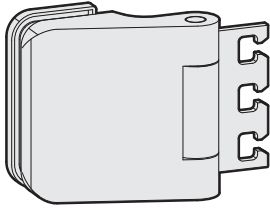
Türband mit Anschraubplatte

- für zargenunabhängige Türen
- geeignet bis 50 kg Türgewicht

Art.-Nr.	Glasstärke	Korrosionsschutz
21.320.0500.---	8-10mm	Klasse 3

Hinweis:

Die Glasbearbeitung auf Seite 47 bitte beachten.

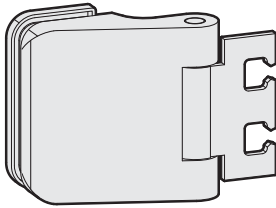


Türband mit Hülse bis 80 kg Türgewicht¹

- mit verzinktem Rahmenteil für Stahlzargen für Aufnahmeelement VN 7608/120 3D

Art.-Nr.	Glasstärke	Falztiefe	Korrosionsschutz
21.500.0900.---	10mm	26 mm	Klasse 3
21.502.0902.---	10mm	28-45 mm	Klasse 3

Hinweis:
Die genaue Falztiefe bitte angeben.

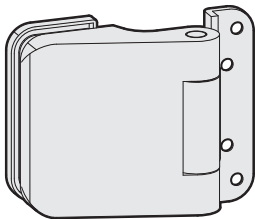


Türband mit Hülse bis 80 kg Türgewicht¹

- mit verzinktem Rahmenteil für Stahlzargen für Aufnahmeelement VN 7608/160 3D

Art.-Nr.	Glasstärke	Falztiefe	Korrosionsschutz
21.506.0900.---	10mm	26 mm	Klasse 3
21.508.0902.---	10mm	28-45 mm	Klasse 3

Hinweis:
Die genaue Falztiefe bitte angeben.

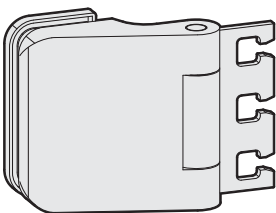


Türband mit Hülse bis 80 kg Türgewicht¹

- mit verzinktem Rahmenteil für Holzzargen
- zum Aufschrauben

Art.-Nr.	Glasstärke	Falztiefe	Korrosionsschutz
21.512.0900.---	10mm	26 mm	Klasse 3
21.514.0902.---	10mm	28-45 mm	Klasse 3

Hinweis:
Die genaue Falztiefe bitte angeben.



Türband mit Hülse bis 80 kg Türgewicht¹

- mit verzinktem Rahmenteil für Holz-, Stahl- und Aluminiumzargen für Aufnahmeelemente VX

Art.-Nr.	Glasstärke	Falztiefe	Korrosionsschutz
21.518.0900.---	10mm	26 mm	Klasse 3
21.520.0902.---	10mm	28-45 mm	Klasse 3

Hinweis:
Die genaue Falztiefe bitte angeben.

¹ Die Türbänder bis 80 kg Türgewicht können auch bei 12 mm Glasstärke eingesetzt werden (2 mm höhere Falztiefe erforderlich).




OBJEKT ALEA

Elegant und zeitlos –
eine klassische Kombination.

Technische Daten:

Glas:	8 und 10 mm ESG (12 mm bei Bedarf) 8,76 und 10,76 mm VSG aus 2x ESG
Türgewicht:	max. 80 kg
Türbreite:	max. 1.000 mm
Falztiefe:	24 bis 45 mm möglich
Schloss:	analog DIN EN 12209 Fallendauerstest: 500.000 Zyklen (Vorgabe: max. 200.000) Riegelschließtest: 100.000 Zyklen (Vorgabe: max. 50.000)
Korrosionsschutz:	analog DIN EN 1670 / Klasse 3 oder 4
Riegelausschluss:	20 mm (2-tourig)
Profilzylinder:	63 mm (bündiger Abschluss nach DIN 18257)
Türband:	analog DIN EN 1935 Schließzyklen: 500.000 (Vorgabe: 200.000)
Verwendung:	Einbau in Zargen nach DIN 18101/18111

Merkmale:

- Anwendung im Objektbereich mit stark frequentierten Türen
- Schloss und Türband in eckigem Design
- Schloss mit geräuschhemmender Flüsterfalle
- für handelsübliche Türdrücker mit 18 mm Ansatzführung, wahlweise auch mit Drückerrosetten
- bei 10 mm ESG und 24 mm Falztiefe können Fallen- und Riegelkopf abgefräst geliefert werden
- Panikschlösser geprüft nach DIN EN 179/1125 

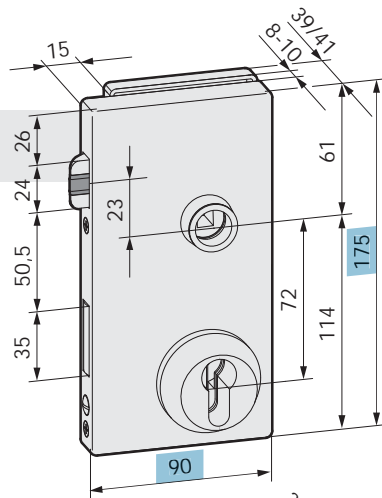
Werkstoffe und Oberflächen:

Aluminium	E4/C-0 silberfarbig eloxiert	112
	E4/C-31 edelstahlfarbig eloxiert	137
	glanzverchromt	174
	Edelstahl-Effekt	198
	in Sonderfarbe eloxiert	199
	RAL 9010 reinweiß pulverbeschichtet	250
	RAL pulverbeschichtet	295

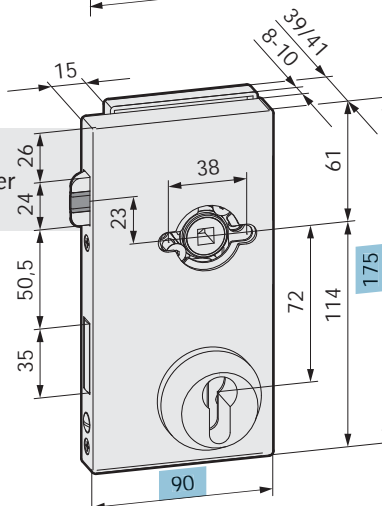
Weitere Hinweise:

Glasbearbeitungen	Seite 46–47
Türgewichte	Seite 48–49
Einbaudetails	Seite 50–55

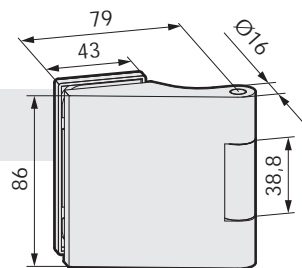
PZ-Schloss
mit Drückerführung



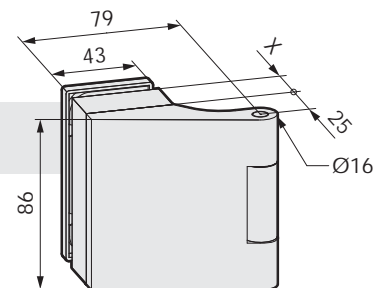
PZ-Schloss
vorgefertigt für Türdrücker
mit Rosetten



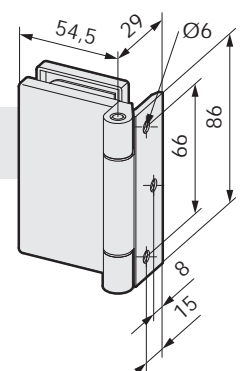
Türband mit Hülse
für 24 mm Falztiefe

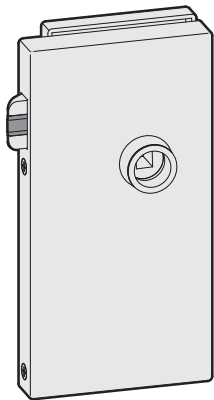


Türband mit Hülse
bis 45 mm Falztiefe

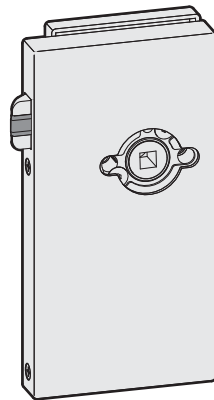


Türband mit Anschraubplatte
für zargenunabhängige Türen





mit Drückerführung



für Türdrücker mit Rosetten

UV-Schloss

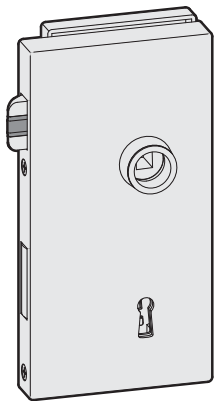
- Fallenschloss, unverschießbar
- Glasstärke: 8 (10) mm
- Falztiefe: 24 (26) mm

mit Drückerführung

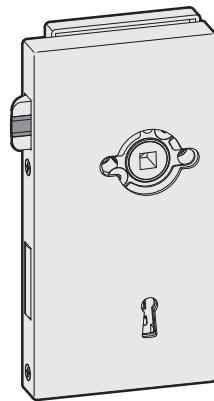
Art.-Nr.	Ausführung	Korrosionsschutz
21.701.0510.---	DIN links	Klasse 3
21.701.0520.---	DIN rechts	Klasse 3
21.970.0510.---	DIN links	Klasse 4
21.970.0520.---	DIN rechts	Klasse 4

für Türdrücker mit Rosetten

Art.-Nr.	Ausführung	Korrosionsschutz
21.717.0510.---	DIN links	Klasse 3
21.717.0520.---	DIN rechts	Klasse 3



mit Drückerführung



für Türdrücker mit Rosetten

BB-Schloss

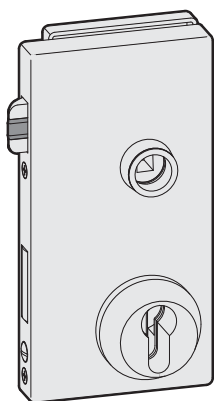
- Buntbartschloss mit 2 Schlüsseln
- Glasstärke: 8 (10) mm
- Falztiefe: 24 (26) mm

mit Drückerführung

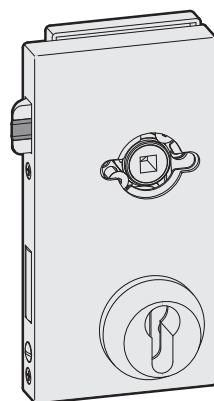
Art.-Nr.	Ausführung	Korrosionsschutz
21.703.0510.---	DIN links	Klasse 3
21.703.0520.---	DIN rechts	Klasse 3
21.972.0510.---	DIN links	Klasse 4
21.972.0520.---	DIN rechts	Klasse 4

für Türdrücker mit Rosetten

Art.-Nr.	Ausführung	Korrosionsschutz
21.727.0510.---	DIN links	Klasse 3
21.727.0520.---	DIN rechts	Klasse 3



mit Drückerführung



für Türdrücker mit Rosetten

PZ-Schloss mit PZ-Rosette

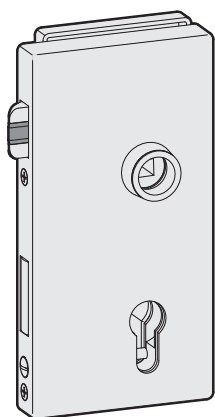
- Schloss vorgerichtet für Profilzylinder
- mit PZ-Rosette zum bündigen Abschluss eines Profilzylinders mit 63 mm Länge nach DIN 18257
- Glasstärke: 8 (10) mm
- Falztiefe: 24 (26) mm

mit Drückerführung

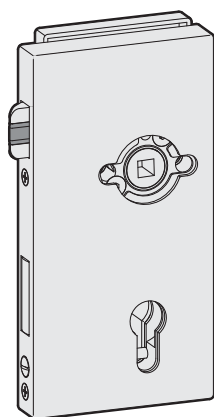
Art.-Nr.	Ausführung	Korrosionsschutz
21.705.0510.---	DIN links	Klasse 3
21.705.0520.---	DIN rechts	Klasse 3
21.974.0510.---	DIN links	Klasse 4
21.974.0520.---	DIN rechts	Klasse 4

für Türdrücker mit Rosetten

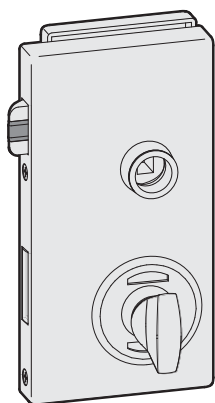
Art.-Nr.	Ausführung	Korrosionsschutz
21.737.0510.---	DIN links	Klasse 3
21.737.0520.---	DIN rechts	Klasse 3



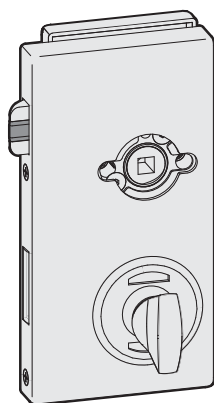
mit Drückerführung



für Türdrücker mit Rosetten



mit Drückerführung



für Türdrücker mit Rosetten

PZ-Schloss ohne PZ-Rosette

- Schloss vorbereitet für Profilzylinder
- ohne PZ-Rosette
- Glasstärke: 8 (10) mm
- Falztiefe: 24 (26) mm

mit Drückerführung

Art.-Nr.	Ausführung	Korrosionsschutz
21.705.5510.---	DIN links	Klasse 3
21.705.5520.---	DIN rechts	Klasse 3
21.974.5510.---	DIN links	Klasse 4
21.974.5520.---	DIN rechts	Klasse 4

für Türdrücker mit Rosetten

Art.-Nr.	Ausführung	Korrosionsschutz
21.737.5510.---	DIN links	Klasse 3
21.737.5520.---	DIN rechts	Klasse 3

WC-Schloss

- Schloss mit Bedienknebel und Anzeige „rot/weiß“
- Glasstärke: 8 (10) mm
- Falztiefe: 24 (26) mm

mit Drückerführung

Art.-Nr.	Ausführung	Korrosionsschutz
21.709.0510.---	DIN links	Klasse 3
21.709.0520.---	DIN rechts	Klasse 3
21.978.0510.---	DIN links	Klasse 4
21.978.0520.---	DIN rechts	Klasse 4

für Türdrücker mit Rosetten

Art.-Nr.	Ausführung	Korrosionsschutz
21.747.0510.---	DIN links	Klasse 3
21.747.0520.---	DIN rechts	Klasse 3

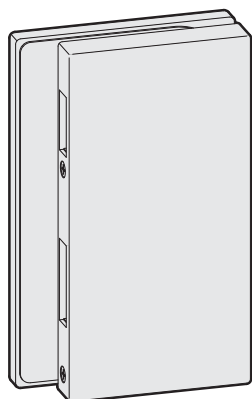
Hinweis:

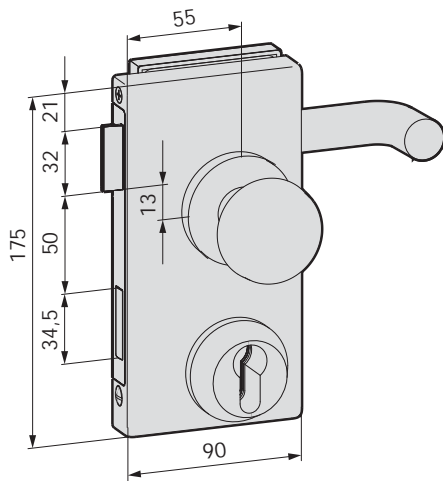
Der Bedienknebel kann wahlweise auf Schloss- oder Klemmplatenseite montiert werden.

GK-Gegenkasten

- Gegenkasten für 2-flügelige Türen
- Glasstärke: 8 (10) mm

Art.-Nr.	Ausführung	Korrosionsschutz
21.715.0510.---	DIN links	Klasse 3
21.715.0520.---	DIN rechts	Klasse 3
21.982.0510.---	DIN links	Klasse 4
21.982.0520.---	DIN rechts	Klasse 4





Panikschloss mit festem Knopf und Türdrücker

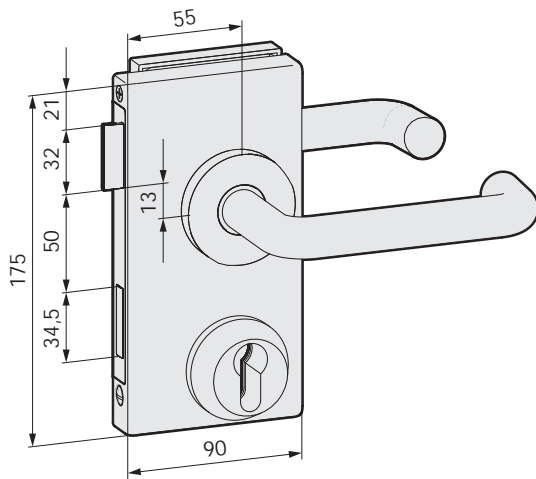


- Schloss vorgerichtet für Profilzylinder
- Glasstärke: 8 (10/12) mm
- Falztiefe: 24 (26/28) mm

Art.-Nr.	Ausführung	Funktion	Korrosionsschutz
21.801.0612.---	DIN links	E	Klasse 3
21.801.0622.---	DIN rechts	E	Klasse 3

Lieferbare Oberflächen:

- .112 Al E4/C-0 silberfarbig eloxiert
- .137 Al E4/C-31 edelstahlfarbig eloxiert
- .198 Al Edelstahl-Effekt
- .199 Al in Sonderfarbe eloxiert
- .295 Al RAL pulverbeschichtet



Panikschloss beidseitig mit Türdrücker

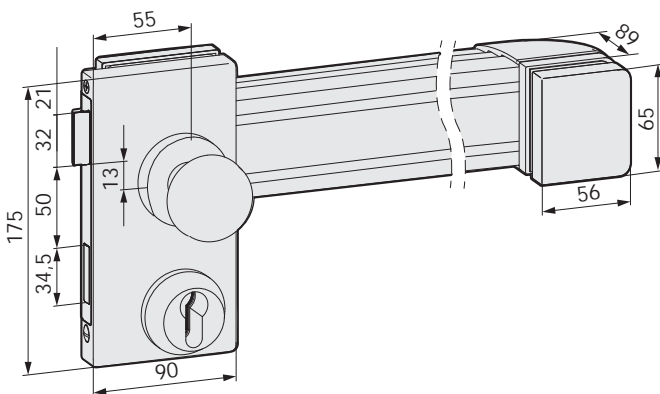


- Schloss vorgerichtet für Profilzylinder
- Glasstärke: 8 (10/12) mm
- Falztiefe: 24 (26/28) mm

Art.-Nr.	Ausführung	Funktion	Korrosionsschutz
21.803.0612.---	DIN links auswärts	B	Klasse 3
21.803.0622.---	DIN rechts auswärts	B	Klasse 3
21.805.0612.---	DIN links auswärts	D	Klasse 3
21.805.0622.---	DIN rechts auswärts	D	Klasse 3

Lieferbare Oberflächen:

- .112 Al E4/C-0 silberfarbig eloxiert
- .137 Al E4/C-31 edelstahlfarbig eloxiert
- .198 Al Edelstahl-Effekt
- .199 Al in Sonderfarbe eloxiert
- .295 Al RAL pulverbeschichtet



Panikschloss mit Panik-Druckstange und festem Knopf



- Schloss vorgerichtet für Profilzylinder
- Glasstärke: 8 (10/12) mm
- Falztiefe: 24 (26/28) mm

Art.-Nr.	Ausführung	Funktion	Korrosionsschutz
21.807.0612.---	DIN links auswärts	E	Klasse 3
21.807.0622.---	DIN rechts auswärts	E	Klasse 3

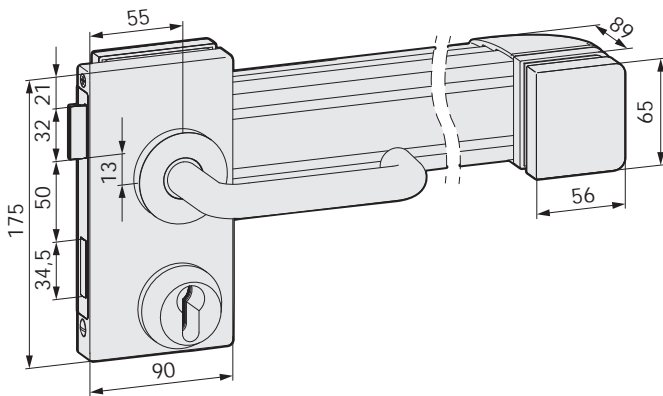
Lieferbare Oberflächen:

- .112 Al E4/C-0 silberfarbig eloxiert
- .137 Al E4/C-31 edelstahlfarbig eloxiert
- .199 Al in Sonderfarbe eloxiert
- .295 Al RAL pulverbeschichtet

Hinweis:

Die genaue Flügelbreite bitte angeben (max. 1.200 mm) sowie die Glasbearbeitung auf Seite 47 beachten.

Weitere Informationen zu den Schließern für Notausgangs- und Paniktüren können den Seiten 6 und 7 entnommen werden.



Panikschloss mit Panik-Druckstange und Türdrücker



- Schloss vorgerichtet für Profilylinder
- Glasstärke: 8 (10/12) mm
- Falztiefe: 24 (26/28) mm

Art.-Nr.	Ausführung	Funktion	Korrosionsschutz
21.809.0612.---	DIN links auswärts	B	Klasse 3
21.809.0622.---	DIN rechts auswärts	B	Klasse 3
21.811.0612.---	DIN links auswärts	D	Klasse 3
21.811.0622.---	DIN rechts auswärts	D	Klasse 3

Lieferbare Oberflächen:

- .112 Al E4/C-0 silberfarbig eloxiert
- .137 Al E4/C-31 edelstahlfarbig eloxiert
- .199 Al in Sonderfarbe eloxiert
- .295 Al RAL pulverbeschichtet

Hinweis:

Die genaue Flügelbreite bitte angeben (max. 1.200 mm) sowie die Glasbearbeitung auf Seite 47 beachten.

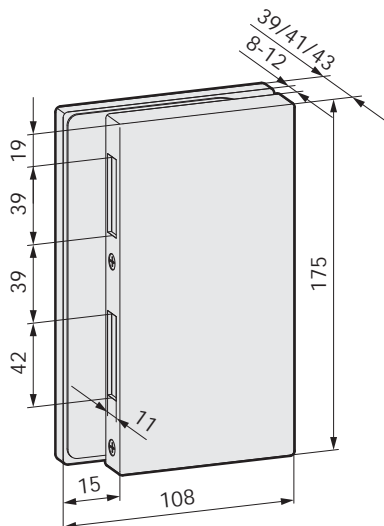
Gegenkasten für Panikschloss

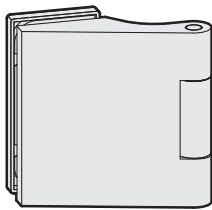
- Gegenkasten für feststehendes Seitenteil
- Glasstärke: 8 (10/12) mm

Art.-Nr.	Ausführung	Korrosionsschutz
21.813.0610.---	DIN links	Klasse 3
21.813.0620.---	DIN rechts	Klasse 3

Lieferbare Oberflächen:

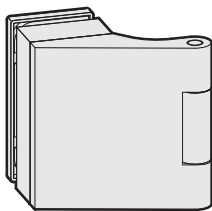
- .112 Al E4/C-0 silberfarbig eloxiert
- .137 Al E4/C-31 edelstahlfarbig eloxiert
- .198 Al Edelstahl-Effekt
- .199 Al in Sonderfarbe eloxiert
- .295 Al RAL pulverbeschichtet





Türband mit Hülse

Art.-Nr.	Glasstärke	Falztiefe	Korrosionsschutz
21.900.0500.---	8 (10)mm	24 (26)mm	Klasse 3
21.988.0500.---	8 (10)mm	24 (26)mm	Klasse 4

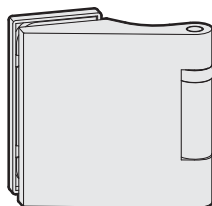


Türband mit Hülse bis 45 mm Falztiefe

Art.-Nr.	Glasstärke	Falztiefe	Korrosionsschutz
21.902.0401.---	8 mm	40 mm	Klasse 3
21.904.0402.---	8 mm	26-45 mm	Klasse 3
21.906.0901.---	10 mm	40 mm	Klasse 3
21.908.0902.---	10 mm	26-45 mm	Klasse 3

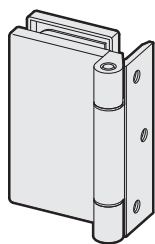
Hinweis:

Die genaue Falztiefe bitte angeben.



Türband mit Kugellager und Hülse

Art.-Nr.	Ausführung	Glasstärke	Falztiefe	Korrosionsschutz
21.910.0510.---	DIN links	8 (10)mm	24 (26)mm	Klasse 3
21.910.0520.---	DIN rechts	8 (10)mm	24 (26)mm	Klasse 3



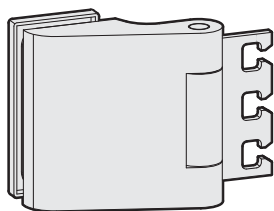
Türband mit Anschraubplatte

- für zargenunabhängige Türen
- geeignet bis 50 kg Türgewicht

Art.-Nr.	Glasstärke	Korrosionsschutz
21.920.0500.---	8-10mm	Klasse 3

Hinweis:

Die Glasbearbeitung auf Seite 47 bitte beachten.



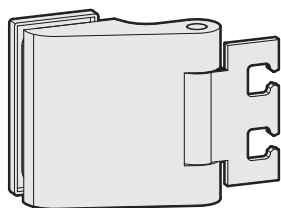
Türband mit Hülse bis 80 kg Türgewicht¹

- mit verzinktem Rahmenteil für Stahlzargen für Aufnahmeelement VN 7608/120 3D

Art.-Nr.	Glasstärke	Falztiefe	Korrosionsschutz
21.930.0900.---	10mm	26 mm	Klasse 3
21.932.0902.---	10mm	28-45 mm	Klasse 3

Hinweis:

Die genaue Falztiefe bitte angeben.



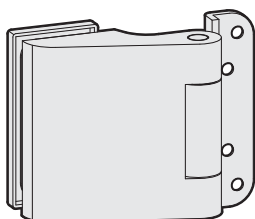
Türband mit Hülse bis 80 kg Türgewicht¹

- mit verzinktem Rahmenteil für Stahlzargen für Aufnahmeelement VN 7608/160 3D

Art.-Nr.	Glasstärke	Falztiefe	Korrosionsschutz
21.936.0900.---	10mm	26 mm	Klasse 3
21.938.0902.---	10mm	28-45 mm	Klasse 3

Hinweis:

Die genaue Falztiefe bitte angeben.



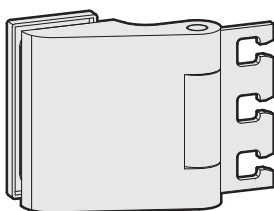
Türband mit Hülse bis 80 kg Türgewicht¹

- mit verzinktem Rahmenteil für Holzzargen
- zum Aufschrauben

Art.-Nr.	Glasstärke	Falztiefe	Korrosionsschutz
21.942.0900.---	10mm	26 mm	Klasse 3
21.944.0902.---	10mm	28-45 mm	Klasse 3

Hinweis:

Die genaue Falztiefe bitte angeben.



Türband mit Hülse bis 80 kg Türgewicht¹

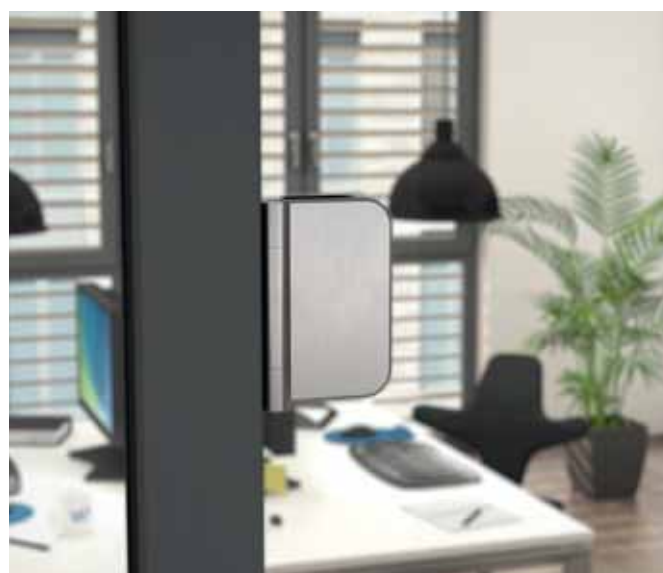
- mit verzinktem Rahmenteil für Holz-, Stahl- und Aluminiumzargen für Aufnahmeelemente VX

Art.-Nr.	Glasstärke	Falztiefe	Korrosionsschutz
21.948.0900.---	10mm	26 mm	Klasse 3
21.950.0902.---	10mm	28-45 mm	Klasse 3

Hinweis:

Die genaue Falztiefe bitte angeben.

¹ Die Türbänder bis 80 kg Türgewicht können auch bei 12 mm Glasstärke eingesetzt werden (2 mm höhere Falztiefe erforderlich).



ATELIER F/R

Bewährte Technik für höchste Ansprüche.

Technische Daten:

Glas:	8 und 10 mm ESG (12 mm bei Bedarf) 8,76 und 10,76 mm VSG aus 2x ESG
Türgewicht:	max. 80 kg
Türbreite:	max. 1.000 mm
Falztiefe:	24 bis 45 mm möglich
Schloss:	analog DIN EN 12209 Fallendauertest: 500.000 Zyklen (Vorgabe: max. 200.000) Riegelschließtest: 100.000 Zyklen (Vorgabe: max. 50.000)
Korrosionsschutz:	analog DIN EN 1670 / Klasse 3 oder 4
Riegelausschluss:	20 mm (2-tourig)
Profilzylinder:	63 mm (bündiger Abschluss nach DIN 18257)
Türband:	analog DIN EN 1935 Schließzyklen: 500.000 (Vorgabe: 200.000)
Verwendung:	Einbau in Zargen nach DIN 18101/18111

Merkmale:

- Anwendung im Objektbereich mit stark frequentierten Türen
- Schloss und Türband in abgerundetem Design
- Schloss mit geräuschhemmender Flüsterfalle
- für handelsübliche Türdrücker mit 18 mm Ansatzführung, wahlweise auch mit Drückerrosetten
- bei 10 mm ESG und 24 mm Falztiefe können Fallen- und Riegelkopf abgefräst geliefert werden

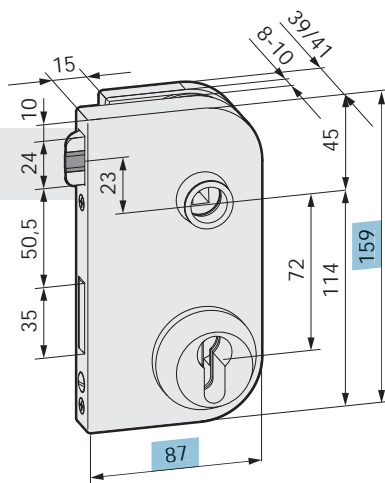
Werkstoffe und Oberflächen:

Aluminium	E4/C-0 silberfarbig eloxiert	112
	E4/C-31 edelstahlfarbig eloxiert	137
	in Sonderfarbe eloxiert	199
	RAL 9010 reinweiß pulverbeschichtet	250
	RAL pulverbeschichtet	295
Edelstahl V2A	matt gebürstet	426
	poliert	416

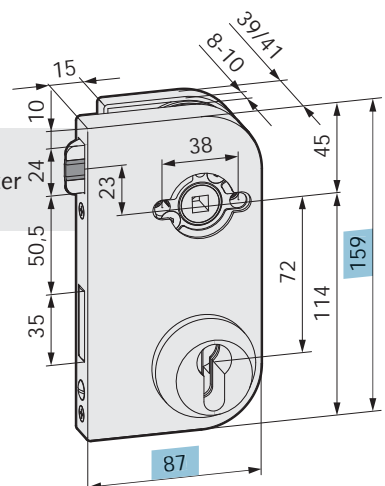
Weitere Hinweise:

Glasbearbeitungen	Seite 46–47
Türgewichte	Seite 48–49
Einbaudetails	Seite 50–55

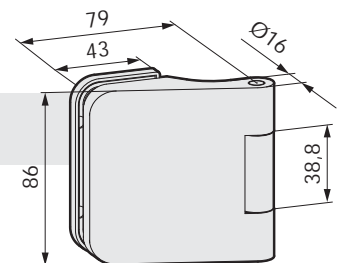
PZ-Schloss
mit Drückerführung



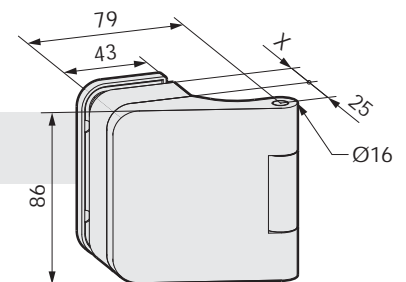
PZ-Schloss
vorgefertigt für Türdrücker
mit Rosetten



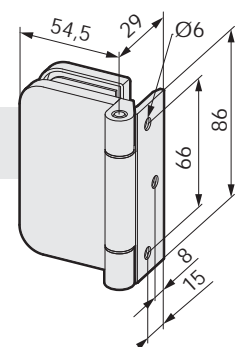
Türband mit Hülse
für 24 mm Falztiefe

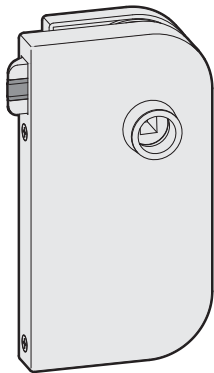


Türband mit Hülse
bis 45 mm Falztiefe

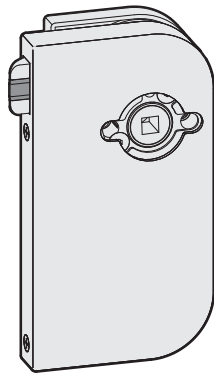


Türband mit Anschraubplatte
für zargenunabhängige Türen





mit Drückerführung



für Türdrücker mit Rosetten

UV-Schloss

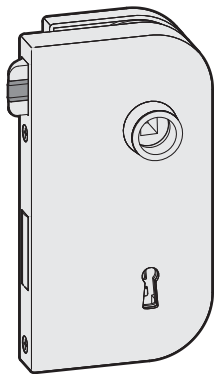
- Fallenschloss, unverschließbar
- Glasstärke: 8 (10) mm
- Falztiefe: 24 (26) mm

mit Drückerführung

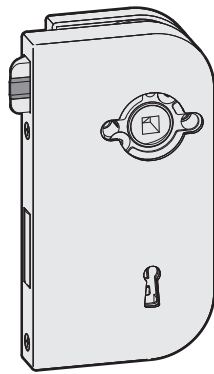
Art.-Nr.	Ausführung	Korrosionsschutz
21.100.0510.---	DIN links	Klasse 3
21.100.0520.---	DIN rechts	Klasse 3
21.600.0510.---	DIN links	Klasse 4
21.600.0520.---	DIN rechts	Klasse 4

für Türdrücker mit Rosetten

Art.-Nr.	Ausführung	Korrosionsschutz
21.116.0510.---	DIN links	Klasse 3
21.116.0520.---	DIN rechts	Klasse 3



mit Drückerführung



für Türdrücker mit Rosetten

BB-Schloss

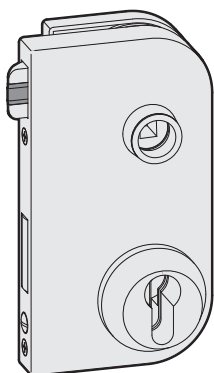
- Buntbartschloss mit 2 Schlüsseln
- Glasstärke: 8 (10) mm
- Falztiefe: 24 (26) mm

mit Drückerführung

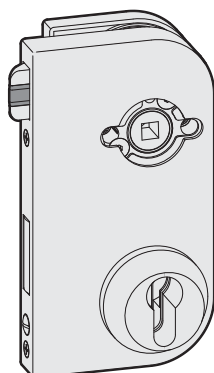
Art.-Nr.	Ausführung	Korrosionsschutz
21.102.0510.---	DIN links	Klasse 3
21.102.0520.---	DIN rechts	Klasse 3
21.602.0510.---	DIN links	Klasse 4
21.602.0520.---	DIN rechts	Klasse 4

für Türdrücker mit Rosetten

Art.-Nr.	Ausführung	Korrosionsschutz
21.126.0510.---	DIN links	Klasse 3
21.126.0520.---	DIN rechts	Klasse 3



mit Drückerführung



für Türdrücker mit Rosetten

PZ-Schloss mit PZ-Rosette

- Schloss vorgerichtet für Profilzylinder
- mit PZ-Rosette zum bündigen Abschluss eines Profilzylinders mit 63 mm Länge nach DIN 18257
- Glasstärke: 8 (10) mm
- Falztiefe: 24 (26) mm

mit Drückerführung

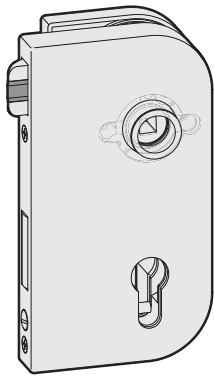
Art.-Nr.	Ausführung	Korrosionsschutz
21.104.0510.---	DIN links	Klasse 3
21.104.0520.---	DIN rechts	Klasse 3
21.604.0510.---	DIN links	Klasse 4
21.604.0520.---	DIN rechts	Klasse 4

für Türdrücker mit Rosetten

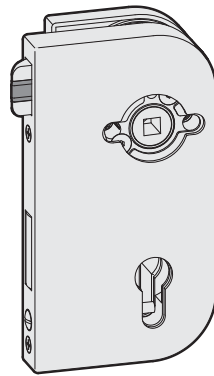
Art.-Nr.	Ausführung	Korrosionsschutz
21.136.0510.---	DIN links	Klasse 3
21.136.0520.---	DIN rechts	Klasse 3

Hinweis:

Dieses Schloss mit PZ-Rosette ist in Aluminium lieferbar.



mit Drückerführung



für Türdrücker mit Rosetten

PZ-Schloss ohne PZ-Rosette

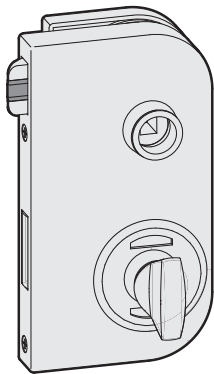
- Schloss vorbereitet für Profilzylinder
- ohne PZ-Rosette
- Glasstärke: 8 (10) mm
- Falztiefe: 24 (26) mm

mit Drückerführung

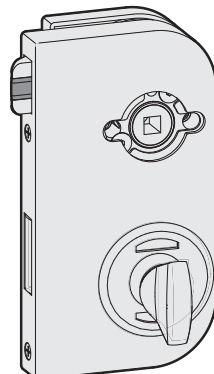
Art.-Nr.	Ausführung	Korrosionsschutz
21.104.5510.---	DIN links	Klasse 3
21.104.5520.---	DIN rechts	Klasse 3
21.604.5510.---	DIN links	Klasse 4
21.604.5520.---	DIN rechts	Klasse 4

für Türdrücker mit Rosetten

Art.-Nr.	Ausführung	Korrosionsschutz
21.136.5510.---	DIN links	Klasse 3
21.136.5520.---	DIN rechts	Klasse 3



mit Drückerführung



für Türdrücker mit Rosetten

WC-Schloss

- Schloss mit Bedienknebel und Anzeige „rot/weiß“
- Glasstärke: 8 (10) mm
- Falztiefe: 24 (26) mm

mit Drückerführung

Art.-Nr.	Ausführung	Korrosionsschutz
21.108.0510.---	DIN links	Klasse 3
21.108.0520.---	DIN rechts	Klasse 3
21.608.0510.---	DIN links	Klasse 4
21.608.0520.---	DIN rechts	Klasse 4

für Türdrücker mit Rosetten

Art.-Nr.	Ausführung	Korrosionsschutz
21.146.0510.---	DIN links	Klasse 3
21.146.0520.---	DIN rechts	Klasse 3

Hinweis:

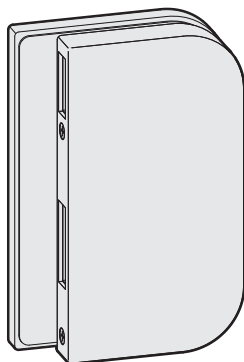
Der Bedienknebel kann wahlweise auf Schloss- oder Klemm-
plattenseite montiert werden.

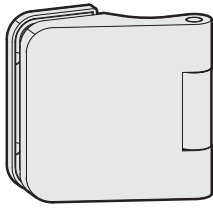
Dieses WC-Schloss ist in Aluminium lieferbar.

GK-Gegenkasten

- Gegenkasten für 2-flügelige Türen
- Glasstärke: 8 (10) mm

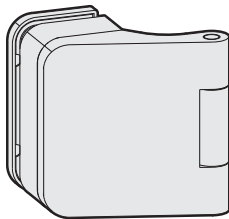
Art.-Nr.	Ausführung	Korrosionsschutz
21.114.0510.---	DIN links	Klasse 3
21.114.0520.---	DIN rechts	Klasse 3
21.612.0510.---	DIN links	Klasse 4
21.612.0520.---	DIN rechts	Klasse 4





Türband mit Hülse²

Art.-Nr.	Glasstärke	Falztiefe	Korrosionsschutz
21.300.0500.---	8 (10)mm	24 (26)mm	Klasse 3
21.618.0500.---	8 (10)mm	24 (26)mm	Klasse 4

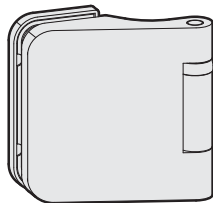


Türband mit Hülse bis 45 mm Falztiefe²

Art.-Nr.	Glasstärke	Falztiefe	Korrosionsschutz
21.302.0401.---	8 mm	40 mm	Klasse 3
21.304.0402.---	8 mm	26-45 mm	Klasse 3
21.306.0901.---	10 mm	40 mm	Klasse 3
21.308.0902.---	10 mm	26-45 mm	Klasse 3

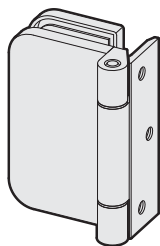
Hinweis:

Die genaue Falztiefe bitte angeben.



Türband mit Kugellager und Hülse²

Art.-Nr.	Ausführung	Glasstärke	Falztiefe	Korrosionsschutz
21.310.0510.---	DIN links	8 (10)mm	24 (26)mm	Klasse 3
21.310.0520.---	DIN rechts	8 (10)mm	24 (26)mm	Klasse 3



Türband mit Anschraubplatte²

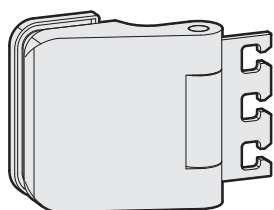
- für zargenunabhängige Türen
- geeignet bis 50 kg Türgewicht

Art.-Nr.	Glasstärke	Korrosionsschutz
21.320.0500.---	8-10mm	Klasse 3

Hinweis:

Die Glasbearbeitung auf Seite 47 bitte beachten.

² Die Türbänder sind in Aluminium lieferbar. Die Türbänder in Al Edelstahl-Effekt (---.198) und Al glanzverchromt (---.174) können mit den Schlössern in Edelstahl V2A matt gebürstet (---.426) und Edelstahl V2A poliert (---.416) kombiniert werden.



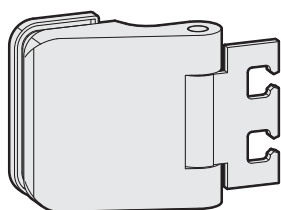
Türband mit Hülse bis 80 kg Türgewicht^{1, 2}

- mit verzinktem Rahmenteil für Stahlzargen für Aufnahmeelement VN 7608/120 3D

Art.-Nr.	Glasstärke	Falztiefe	Korrosionsschutz
21.500.0900.---	10mm	26 mm	Klasse 3
21.502.0902.---	10mm	28-45 mm	Klasse 3

Hinweis:

Die genaue Falztiefe bitte angeben.



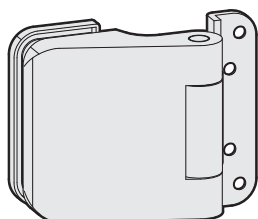
Türband mit Hülse bis 80 kg Türgewicht^{1, 2}

- mit verzinktem Rahmenteil für Stahlzargen für Aufnahmeelement VN 7608/160 3D

Art.-Nr.	Glasstärke	Falztiefe	Korrosionsschutz
21.506.0900.---	10mm	26 mm	Klasse 3
21.508.0902.---	10mm	28-45 mm	Klasse 3

Hinweis:

Die genaue Falztiefe bitte angeben.



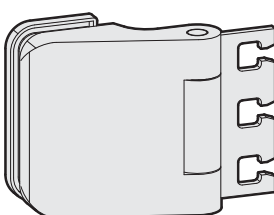
Türband mit Hülse bis 80 kg Türgewicht^{1, 2}

- mit verzinktem Rahmenteil für Holzzargen
- zum Aufschrauben

Art.-Nr.	Glasstärke	Falztiefe	Korrosionsschutz
21.512.0900.---	10mm	26 mm	Klasse 3
21.514.0902.---	10mm	28-45 mm	Klasse 3

Hinweis:

Die genaue Falztiefe bitte angeben.



Türband mit Hülse bis 80 kg Türgewicht^{1, 2}

- mit verzinktem Rahmenteil für Holz-, Stahl- und Aluminiumzargen für Aufnahmeelemente VX

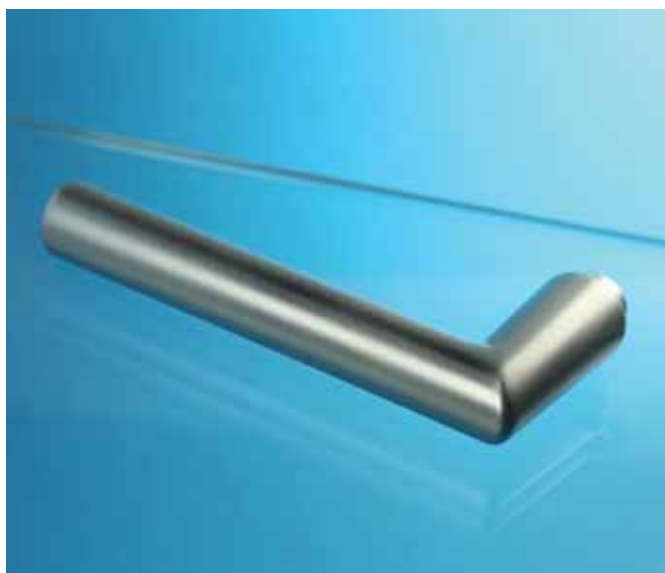
Art.-Nr.	Glasstärke	Falztiefe	Korrosionsschutz
21.518.0900.---	10mm	26 mm	Klasse 3
21.520.0902.---	10mm	28-45 mm	Klasse 3

Hinweis:

Die genaue Falztiefe bitte angeben.

¹ Die Türbänder bis 80 kg Türgewicht können auch bei 12 mm Glasstärke eingesetzt werden (2 mm höhere Falztiefe erforderlich).

² Die Türbänder sind in Aluminium lieferbar. Die Türbänder in Al Edelstahl-Effekt (---.198) und Al glanzverchromt (---.174) können mit den Schössern in Edelstahl V2A matt gebürstet (---.426) und Edelstahl V2A poliert (---.416) kombiniert werden.



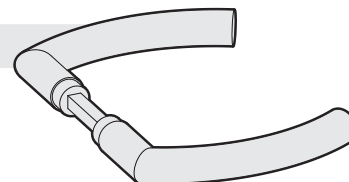
Ergänzende Produkte

Umfangreiche Auswahl an Zubehör –
vielfältige Möglichkeiten, mehr Komfort.

Türdrücker

Vielfältige Möglichkeiten durch unterschiedliche Formen. Das umfangreiche Lieferprogramm wurde durch weitere Modelle ergänzt. Türdrücker und Schloss – eine Einheit die verbindet.

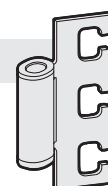
.....Details siehe Seiten 32–35



Rahmenteile

Bei uns finden Sie für jeden Anwendungsfall eine Lösung. Rahmenteile für den Einsatz im Privat- oder Objektbereich. Die geprüften und in der Praxis bestätigten Belastungswerte haben wir in einer übersichtlichen Tabelle zusammengefasst.

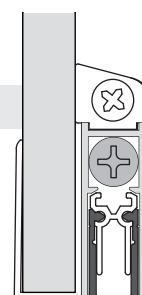
..... Details siehe Seiten 36–37 und Seiten 48–49



Türdichtungen

Mehr Komfort durch den Einsatz von Türdichtungen. Die Funktion der Türdichtungen „SCHALL-EX®“. Das Dichtungsprofil senkt und hebt sich mit dem Schließen und Öffnen der Tür und schützt vor Lärm, Kälte und Zugluft.

.....Details siehe Seite 39



Türschließer

Türschließer bewirken das sichere und selbsttätige Schließen einer Tür und sind geeignet für 1-flügelige Anschlagtüren bis zu einer max. Flügelbreite von 1.100mm. Die Türschließer verfügen über eine stufenlos einstellbare Feststellung von 80° bis 130° und einer stufenlos einstellbaren Schließkraft nach DIN EN 1154.

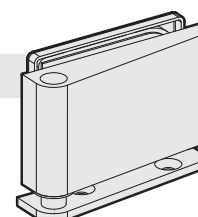
..... Details siehe Seiten 40–41



Ecktürbänder

Die Ecktürbänder mit Boden- und Deckenlager zum Aufschrauben sind geeignet für 8–12 mm starke Glastüren bis zu einem max. Türgewicht von 80kg. Die Ecktürbänder sind links und rechts verwendbar.

.....Details siehe Seite 43

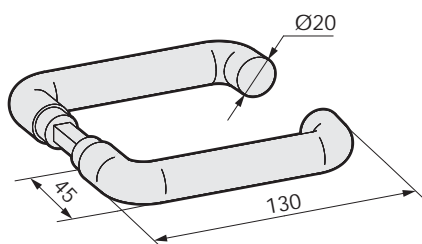


Elektro-Türöffner

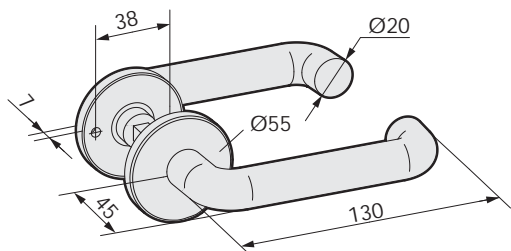
Bei Elektro-Türöffnern mit Arbeitsstrom erfolgt die Öffnung der Tür nur während der Kontaktgabe. Bei Elektro-Türöffnern mit Ruhestrom bleibt die Tür verschlossen, solange der Türöffner mit Strom versorgt wird. Erst nach Abschalten des Stroms oder bei Stromausfall wird der Türöffner beweglich und die Tür lässt sich öffnen. Die Elektro-Türöffner sind auch mit Rückmeldekontakt lieferbar.

.....Details siehe Seite 45

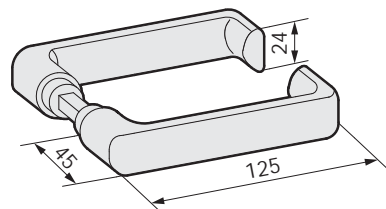




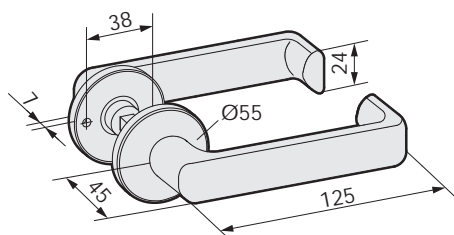
mit Ansatzführung



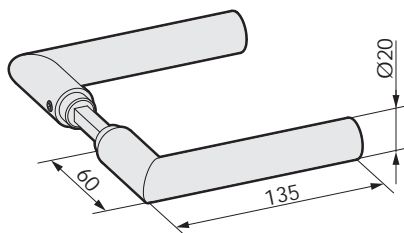
mit Drückerrosetten



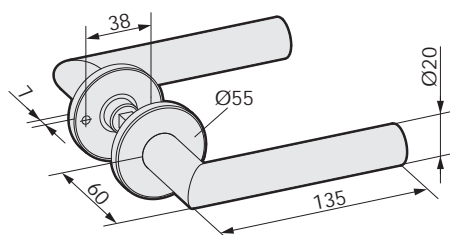
mit Ansatzführung



mit Drückerrosetten



mit Ansatzführung



mit Drückerrosetten

Türdrücker, runde Form¹

mit Ansatzführung

Art.-Nr.	Korrosionsschutz
22.100.0000.---	Klasse 3
22.101.0000.---	Klasse 4

mit Drückerrosetten

Art.-Nr.	Korrosionsschutz
22.200.0000.---	Klasse 3

Lieferbare Oberflächen:

- .112 Al E4/C-0 silberfarbig eloxiert
- .137 Al E4/C-31 edelstahlfarbig eloxiert
- .199 Al in Sonderfarbe eloxiert
- .250 Al RAL 9010 reinweiß pulverbeschichtet
- .295 Al RAL pulverbeschichtet
- .416 Edelstahl V2A poliert
- .426 Edelstahl V2A matt gebürstet

Türdrücker, flachovale Form

mit Ansatzführung

Art.-Nr.	Korrosionsschutz
22.104.0000.---	Klasse 3
22.105.0000.---	Klasse 4

mit Drückerrosetten

Art.-Nr.	Korrosionsschutz
22.204.0000.---	Klasse 3

Lieferbare Oberflächen:

- .112 Al E4/C-0 silberfarbig eloxiert
- .137 Al E4/C-31 edelstahlfarbig eloxiert
- .199 Al in Sonderfarbe eloxiert
- .250 Al RAL 9010 reinweiß pulverbeschichtet
- .295 Al RAL pulverbeschichtet

Türdrücker, Gehrungsform¹

mit Ansatzführung

Art.-Nr.	Korrosionsschutz
22.108.0000.---	Klasse 3
22.109.0000.---	Klasse 4

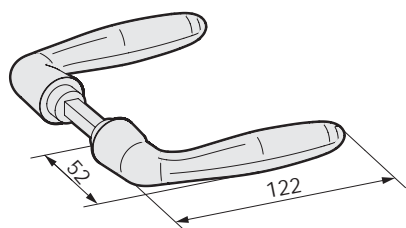
mit Drückerrosetten

Art.-Nr.	Korrosionsschutz
22.208.0000.---	Klasse 3

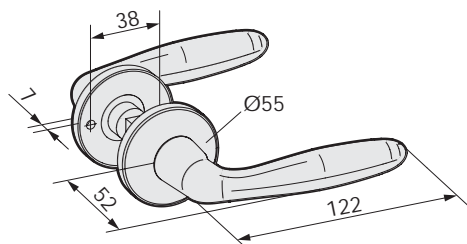
Lieferbare Oberflächen:

- .112 Al E4/C-0 silberfarbig eloxiert
- .137 Al E4/C-31 edelstahlfarbig eloxiert
- .199 Al in Sonderfarbe eloxiert
- .250 Al RAL 9010 reinweiß pulverbeschichtet
- .295 Al RAL pulverbeschichtet
- .416 Edelstahl V2A poliert
- .426 Edelstahl V2A matt gebürstet

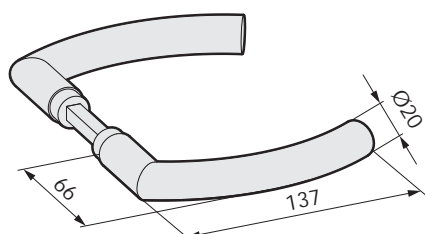
¹ Die Türdrücker können in Edelstahl V2A matt gebürstet (---.426) und Edelstahl V2A poliert (---.416) mit den Schlössern in Al Edelstahl-Effekt (---.198) und Al glanzverchromt (---.174) kombiniert werden.



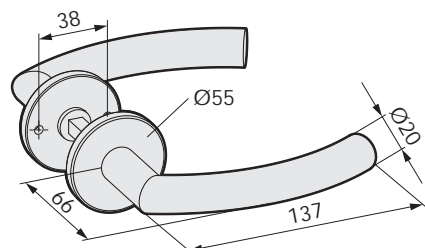
mit Ansatzführung



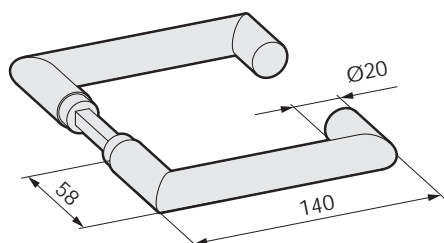
mit Drückerrosetten



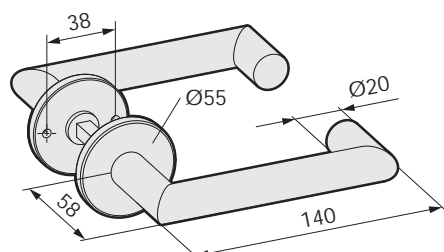
mit Ansatzführung



mit Drückerrosetten



mit Ansatzführung



mit Drückerrosetten

Türdrücker, ballige Form

mit Ansatzführung

Art.-Nr.	Korrosionsschutz
22.112.0000.---	Klasse 3

mit Drückerrosetten

Art.-Nr.	Korrosionsschutz
22.212.0000.---	Klasse 3

Lieferbare Oberflächen:

- .112 Al E4/C-0 silberfarbig eloxiert
- .137 Al E4/C-31 edelstahlfarbig eloxiert
- .199 Al in Sonderfarbe eloxiert
- .250 Al RAL 9010 reinweiß pulverbeschichtet
- .295 Al RAL pulverbeschichtet

Türdrücker, gebogene Form²

mit Ansatzführung

Art.-Nr.	Korrosionsschutz	Material/Oberfläche
22.130.0000.426	Klasse 3	V2A matt gebürstet

mit Drückerrosetten

Art.-Nr.	Korrosionsschutz	Material/Oberfläche
22.230.0000.426	Klasse 3	V2A matt gebürstet

Türdrücker, Rechteckform²

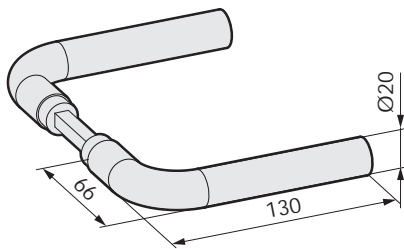
mit Ansatzführung

Art.-Nr.	Korrosionsschutz	Material/Oberfläche
22.134.0000.426	Klasse 3	V2A matt gebürstet

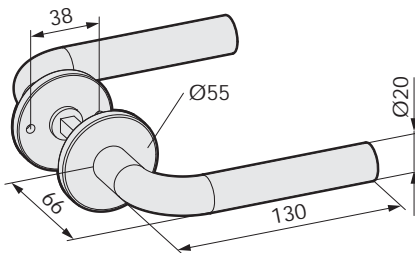
mit Drückerrosetten

Art.-Nr.	Korrosionsschutz	Material/Oberfläche
22.234.0000.426	Klasse 3	V2A matt gebürstet

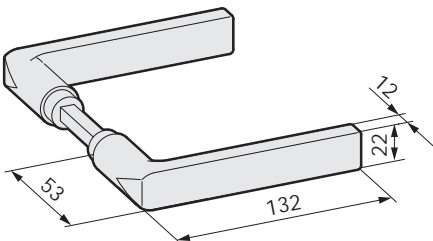
² Die Türdrücker in Edelstahl V2A matt gebürstet (---.426) können mit den Schlössern in Al Edelstahl-Effekt (---.198) kombiniert werden.



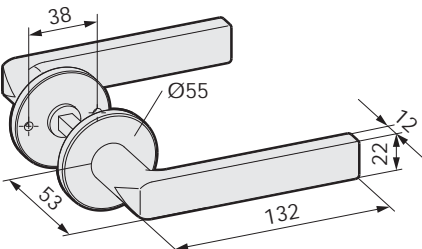
mit Ansatzführung



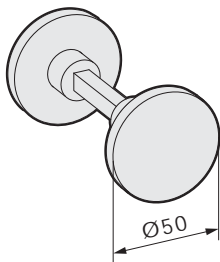
mit Drückerrosetten



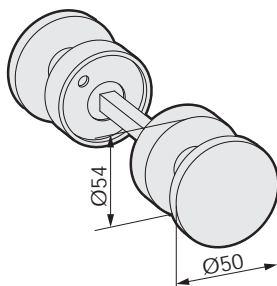
mit Ansatzführung



mit Drückerrosetten



mit Ansatzführung



mit Drückerrosetten

Türdrücker, Stabform²

mit Ansatzführung

Art.-Nr.	Korrosionsschutz	Material/Oberfläche
22.138.0000.426	Klasse 3	V2A matt gebürstet

mit Drückerrosetten

Art.-Nr.	Korrosionsschutz	Material/Oberfläche
22.238.0000.426	Klasse 3	V2A matt gebürstet

Türdrücker, kantige Form²

mit Ansatzführung

Art.-Nr.	Korrosionsschutz	Material/Oberfläche
22.142.0000.426	Klasse 3	V2A matt gebürstet

mit Drückerrosetten

Art.-Nr.	Korrosionsschutz	Material/Oberfläche
22.242.0000.426	Klasse 3	V2A matt gebürstet

Drehknopf

mit Ansatzführung

Art.-Nr.	Korrosionsschutz
22.150.0000.---	Klasse 3

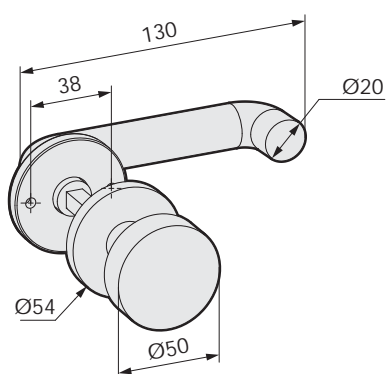
mit Drückerrosetten

Art.-Nr.	Korrosionsschutz
22.250.0000.---	Klasse 3

Lieferbare Oberflächen:

- .112 Al E4/C-0 silberfarbig eloxiert
- .137 Al E4/C-31 edelstahlfarbig eloxiert
- .199 Al in Sonderfarbe eloxiert
- .250 Al RAL 9010 reinweiß pulverbeschichtet
- .295 Al RAL pulverbeschichtet

² Die Türdrücker in Edelstahl V2A matt gebürstet (---.426) können mit den Schlössern in Al Edelstahl-Effekt (---.198) kombiniert werden.



mit Drückerrossetten

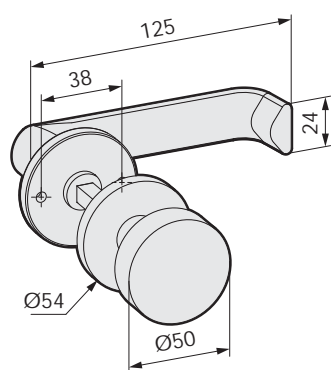
Türdrücker, runde Form und feststehender Knopf

mit Drückerrossetten

Art.-Nr.	Korrosionsschutz
22.254.0000.---	Klasse 3

Lieferbare Oberflächen:

- .112 Al E4/C-0 silberfarbig eloxiert
- .137 Al E4/C-31 edelstahlfarbig eloxiert
- .199 Al in Sonderfarbe eloxiert
- .250 Al RAL 9010 reinweiß pulverbeschichtet
- .295 Al RAL pulverbeschichtet
- .426 Edelstahl V2A matt gebürstet



mit Drückerrossetten

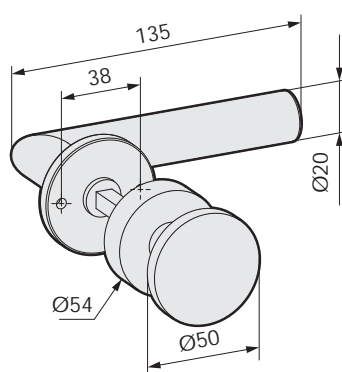
Türdrücker, flachovale Form und feststehender Knopf

mit Drückerrossetten

Art.-Nr.	Korrosionsschutz
22.256.0000.---	Klasse 3

Lieferbare Oberflächen:

- .112 Al E4/C-0 silberfarbig eloxiert
- .137 Al E4/C-31 edelstahlfarbig eloxiert
- .199 Al in Sonderfarbe eloxiert
- .250 Al RAL 9010 reinweiß pulverbeschichtet
- .295 Al RAL pulverbeschichtet



mit Drückerrossetten

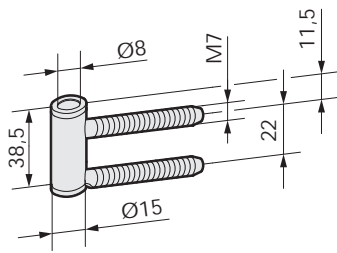
Türdrücker, Gehrungsform und feststehender Knopf

mit Drückerrossetten

Art.-Nr.	Korrosionsschutz
22.258.0000.---	Klasse 3

Lieferbare Oberflächen:

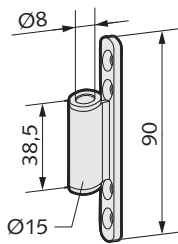
- .112 Al E4/C-0 silberfarbig eloxiert
- .137 Al E4/C-31 edelstahlfarbig eloxiert
- .199 Al in Sonderfarbe eloxiert
- .250 Al RAL 9010 reinweiß pulverbeschichtet
- .295 Al RAL pulverbeschichtet
- .426 Edelstahl V2A matt gebürstet



Rahmenteil für Holzzargen

- für Anschraubtasche V 3614

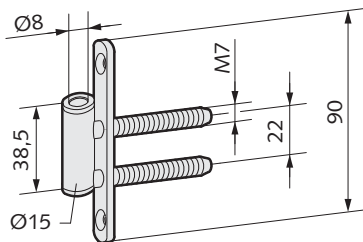
Art.-Nr.	Korrosionsschutz	Material/Oberfläche
21.400.0000.010	Klasse 0	St galv. verzinkt



Rahmenteil für Holz-, Stahl- und Aluminiumzargen

- zum Aufschrauben

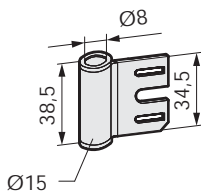
Art.-Nr.	Korrosionsschutz	Material/Oberfläche
21.402.0000.010	Klasse 0	St galv. verzinkt



Rahmenteil für Holzzargen

- zum Aufschrauben für Anschraubtasche V 3614

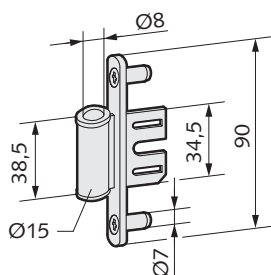
Art.-Nr.	Korrosionsschutz	Material/Oberfläche
21.404.0000.010	Klasse 0	St galv. verzinkt



Rahmenteil für Stahlzargen

- für Hinterschweißtasche V 8600

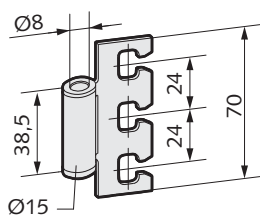
Art.-Nr.	Korrosionsschutz	Material/Oberfläche
21.420.0000.010	Klasse 0	St galv. verzinkt
21.620.0000.405	Klasse 4	V2A blank



Rahmenteil für Stahlzargen

- zum Aufschrauben für Hinterschweißtasche V 8600

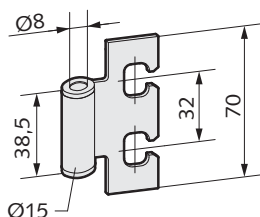
Art.-Nr.	Korrosionsschutz	Material/Oberfläche
21.422.0000.010	Klasse 0	St galv. verzinkt



Rahmenteil für Stahlzargen

- für Aufnahmeelement VN 7608/120 3D

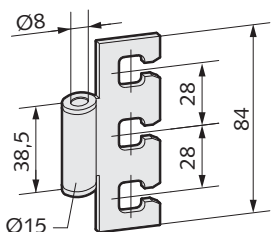
Art.-Nr.	Korrosionsschutz	Material/Oberfläche
21.424.0000.010	Klasse 0	St galv. verzinkt



Rahmenteil für Stahlzargen

- für Aufnahmeelement VN 7608/160 3D

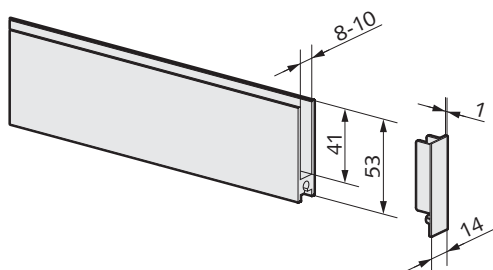
Art.-Nr.	Korrosionsschutz	Material/Oberfläche
21.426.0000.010	Klasse 0	St galv. verzinkt



Rahmenteil für Holz-, Stahl- und Aluminiumzargen

- für Aufnahmeelemente VX

Art.-Nr.	Korrosionsschutz	Material/Oberfläche
21.440.0000.010	Klasse 0	St galv. verzinkt



Türschiene

- 53 mm Profilhöhe
- beidseitig mit Kunststoff-Endkappen
- mit PVC-Zwischenlage
- 30 mm Glaseinstand

Art.-Nr.	Glasstärke	Flügelbreite	Korrosionsschutz
26.102.0400.---	8 mm	834 mm	Klasse 4
26.104.0400.---	8 mm	959 mm	Klasse 4
26.106.0400.---	8 mm	auf Maß	Klasse 4

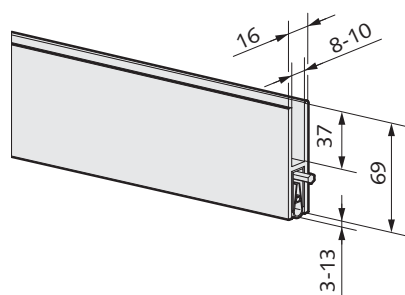
Lieferbare Oberflächen:

- .112 Al E4/C-0 silberfarbig eloxiert
- .137 Al E4/C-31 edelstahlfarbig eloxiert
- .199 Al in Sonderfarbe eloxiert
- .250 Al RAL 9010 reinweiß pulverbeschichtet
- .295 Al RAL pulverbeschichtet

Hinweis:

Die Türschiene kann ohne PVC-Zwischenlage und mit gekürzten Kunststoff-Endkappen auch bei 10 mm Glas verwendet werden. Die Türschiene muss zusätzlich am Glastürblatt mit Silikon verklebt werden.

Bei Bestellungen auf Maß bitte die genaue Flügelbreite angeben (max. 1.200 mm).



Türschiene mit automatischer Anpressdichtung

- 69 mm Profilhöhe
- mit PVC-Zwischenlage
- 30 mm Glaseinstand

Art.-Nr.	Glasstärke	Flügelbreite	Korrosionsschutz
26.132.0400.---	8 mm	834 mm	Klasse 0
26.134.0400.---	8 mm	959 mm	Klasse 0
26.136.0400.---	8 mm	auf Maß	Klasse 0

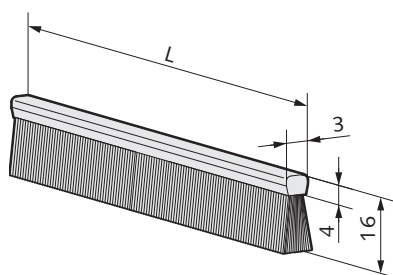
Lieferbare Oberflächen:

- .112 Al E4/C-0 silberfarbig eloxiert
- .137 Al E4/C-31 edelstahlfarbig eloxiert
- .199 Al in Sonderfarbe eloxiert
- .250 Al RAL 9010 reinweiß pulverbeschichtet
- .295 Al RAL pulverbeschichtet

Hinweis:

Die Türschiene kann ohne PVC-Zwischenlage auch bei 10 mm Glas verwendet werden. Die Türschiene muss zusätzlich am Glastürblatt mit Silikon verklebt werden.

Bei Bestellungen auf Maß bitte die genaue Flügelbreite angeben (max. 1.200 mm).



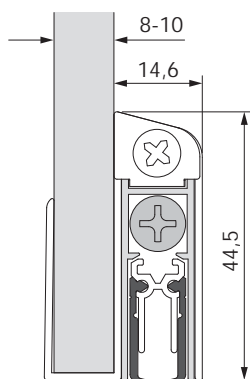
Dichtungsbürste

- für Türschiene mit 53 mm Profilhöhe
- Kunststoff natur

Art.-Nr.	Flügelbreite	Korrosionsschutz
26.162.0000.505	834 mm	Klasse 0
26.164.0000.505	959 mm	Klasse 0
26.166.0000.505	auf Maß	Klasse 0

Hinweis:

Bei Bestellungen auf Maß bitte die genaue Flügelbreite angeben (max. 1.200 mm).



Türdichtung „SCHALL-EX®“ GS-8 / GS-10

- mit automatisch absenkbarer Türdichtung
- einseitige Auslösung
- max. 11 mm Hub
- Türdichtung max. um 125 mm kürzbar

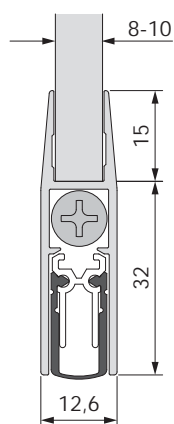
Art.-Nr.	Glasstärke	Flügelbreite	Korrosionsschutz
26.170.0400.---	8 mm	834 mm	Klasse 0
26.172.0400.---	8 mm	959 mm	Klasse 0
26.174.0400.---	8 mm	1.084 mm	Klasse 0
26.176.0900.---	10 mm	834 mm	Klasse 0
26.178.0900.---	10 mm	959 mm	Klasse 0
26.180.0900.---	10 mm	1.084 mm	Klasse 0

Lieferbare Oberflächen:

- .114 Al E6/C-0 silberfarbig eloxiert
- .139 Al E6/C-31 edelstahlfarbig eloxiert

Hinweis:

Die Türdichtung muss am Glastürblatt mit Silikon verklebt werden.



Türdichtung „SCHALL-EX®“ GS-H8 / GS-H10

- mit automatisch absenkbarer Türdichtung
- einseitige Auslösung
- max. 11 mm Hub
- Türdichtung max. um 125 mm kürzbar
- 15 mm Glaseinstand

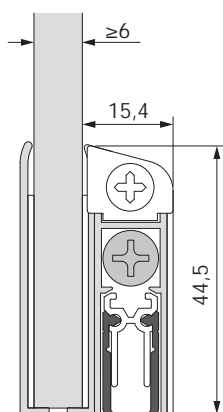
Art.-Nr.	Glasstärke	Flügelbreite	Korrosionsschutz
26.182.0400.---	8 mm	834 mm	Klasse 0
26.184.0400.---	8 mm	959 mm	Klasse 0
26.186.0400.---	8 mm	1.084 mm	Klasse 0
26.188.0900.---	10 mm	834 mm	Klasse 0
26.190.0900.---	10 mm	959 mm	Klasse 0
26.192.0900.---	10 mm	1.084 mm	Klasse 0

Lieferbare Oberflächen:

- .114 Al E6/C-0 silberfarbig eloxiert
- .139 Al E6/C-31 edelstahlfarbig eloxiert

Hinweis:

Die Türdichtung muss am Glastürblatt mit Silikon verklebt werden.



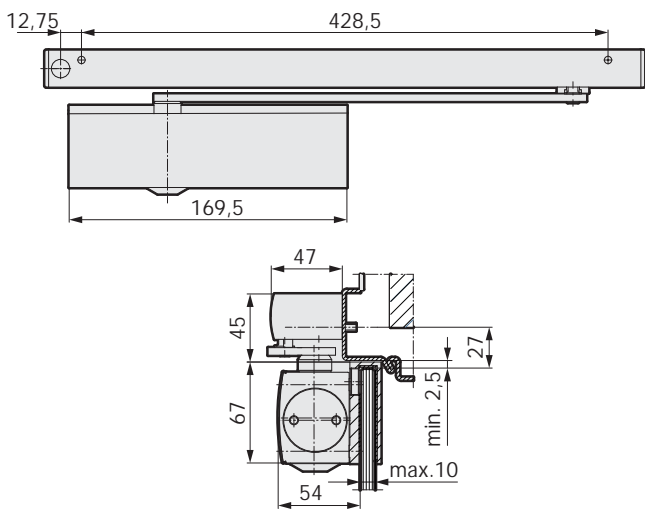
Türdichtung „SCHALL-EX®“ GS-A

- mit automatisch absenkbarer Türdichtung
- einseitige Auslösung
- selbstklebend
- max. 11 mm Hub
- Türdichtung max. um 125 mm kürzbar

Art.-Nr.	Glasstärke	Flügelbreite	Korrosionsschutz
26.194.0000.---	≥ 6 mm	834 mm	Klasse 0
26.196.0000.---	≥ 6 mm	959 mm	Klasse 0
26.198.0000.---	≥ 6 mm	1.084 mm	Klasse 0

Lieferbare Oberflächen:

- .114 Al E6/C-0 silberfarbig eloxiert
- .139 Al E6/C-31 edelstahlfarbig eloxiert



Türschließer GEZE TS 3000 V mit Glasklemmschuh

- obenliegender Türschließer mit Gleitschiene
- für 1-flügelige Anschlagtüren
- max. Flügelbreite: 1.100 mm
- stufenlos einstellbare Schließkraft nach EN 1154 (Größe 1-4)

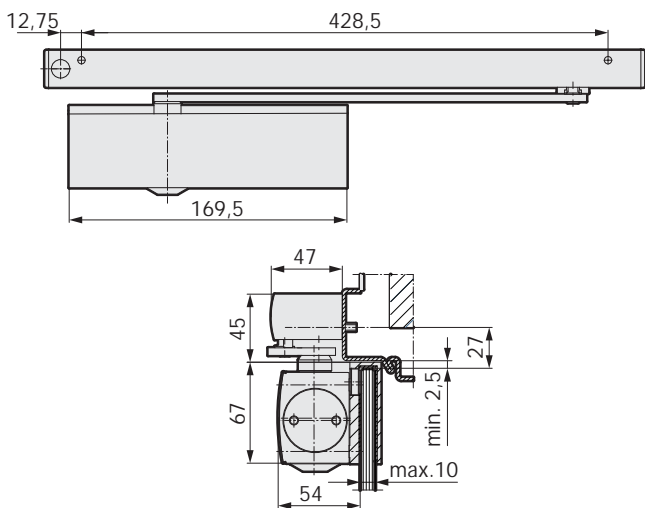
Art.-Nr.	Glasstärke	Korrosionsschutz
26.700.0500.---	8-10 mm	Klasse 4

Lieferbare Oberflächen:

- .035 St silberfarbig nasslackiert
- .037 St edelstahlfarbig nasslackiert

Hinweis:

Bei Verwendung von Türschließern empfehlen wir den Einsatz von 3 Türbändern. Details auf Seite 46 bitte beachten.



Türschließer GEZE TS 3000 RF mit Glasklemmschuh

- obenliegender Türschließer mit Gleitschiene
- mit mechanischer Feststelleinheit
- Feststellung: 80° bis 130° (stufenlos einstellbar)
- für 1-flügelige Anschlagtüren
- max. Flügelbreite: 1.100 mm
- stufenlos einstellbare Schließkraft nach EN 1154 (Größe 1-4)

Art.-Nr.	Glasstärke	Korrosionsschutz
26.702.0500.---	8-10 mm	Klasse 4

Lieferbare Oberflächen:

- .035 St silberfarbig nasslackiert
- .037 St edelstahlfarbig nasslackiert

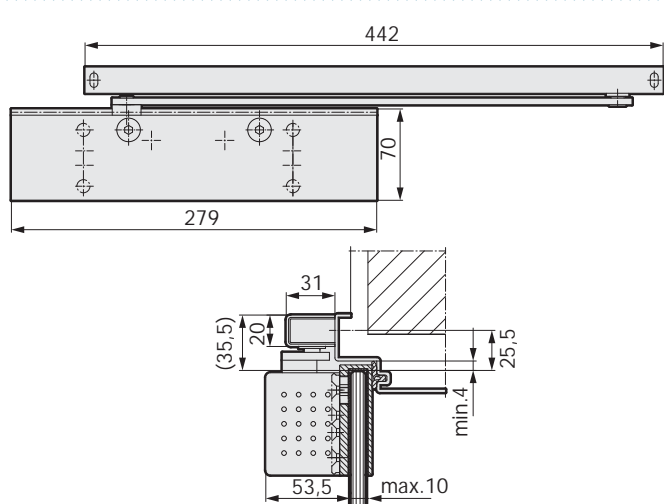
Hinweis:

Bei Verwendung von Türschließern empfehlen wir den Einsatz von 3 Türbändern. Details auf Seite 46 bitte beachten.

Erläuterung zur Einstellung der Schließkraft/Größe

Die Schließkraft wird über die Vorspannung der Federkraft des Türschließers gesteuert. Diese lässt sich durch eine Einstellschraube stufenlos fixieren. Die Schließkraft muss passend zur Türbreite gewählt werden. Details können der Tabelle entnommen werden.

Schließkraft/Größe	Türbreite
1	bis 750 mm
2	> 750 bis 850 mm
3	> 850 bis 950 mm
4	> 950 bis 1.100 mm



Türschließer DORMA TS 92 mit Glastürschuh

- obenliegender Türschließer mit Gleitschiene
- für 1-flügelige Anschlagtüren
- max. Flügelbreite: 1.100 mm
- stufenlos einstellbare Schließkraft nach EN 1154 (Größe 1-4)

Art.-Nr.	Glasstärke	Korrosionsschutz
26.710.0500.---	8-10 mm	Klasse 3

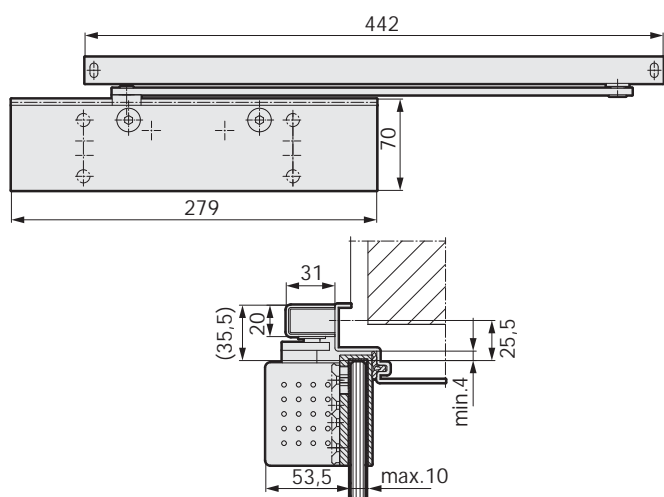
Lieferbare Oberflächen:

---.035 St silberfarbig nasslackiert

---.038 St Edelstahl Design

Hinweis:

Bei Verwendung von Türschließern empfehlen wir den Einsatz von 3 Türbändern. Details auf Seite 46 bitte beachten.



Türschließer DORMA TS 92 RF mit Glastürschuh

- obenliegender Türschließer mit Gleitschiene
- mit mechanischer Feststelleinheit
- Feststellung: 80° bis 130° (stufenlos einstellbar)
- für 1-flügelige Anschlagtüren
- max. Flügelbreite: 1.100 mm
- stufenlos einstellbare Schließkraft nach EN 1154 (Größe 1-4)

Art.-Nr.	Glasstärke	Korrosionsschutz
26.712.0500.---	8-10 mm	Klasse 3

Lieferbare Oberflächen:

---.035 St silberfarbig nasslackiert

---.038 St Edelstahl Design

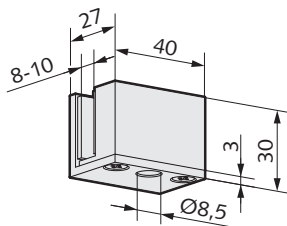
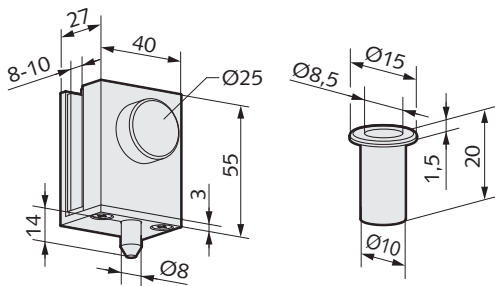
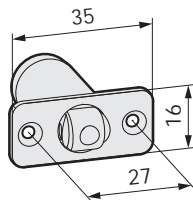
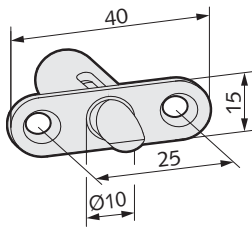
Hinweis:

Bei Verwendung von Türschließern empfehlen wir den Einsatz von 3 Türbändern. Details auf Seite 46 bitte beachten.

Erläuterung zur Einstellung der Schließkraft/Größe

Die Schließkraft wird über die Vorspannung der Federkraft des Türschließers gesteuert. Diese lässt sich durch eine Einstellschraube stufenlos fixieren. Die Schließkraft muss passend zur Türbreite gewählt werden. Details können der Tabelle entnommen werden.

Schließkraft/Größe	Türbreite
1	bis 750 mm
2	> 750 bis 850 mm
3	> 850 bis 950 mm
4	> 950 bis 1.100 mm



Türschnäpper

Art.-Nr.	Korrosionsschutz	Material/Oberfläche
26.200.0000.114	Klasse 3	Al E6/C-0 silberf. elox.

Türschnäpper mit Rollfalle

Art.-Nr.	Korrosionsschutz	Material/Oberfläche
26.201.0000.550	Klasse 0	Kunststoff weiß

Überschub-Feststeller

- mit matt vernickelter Messing-Bodenbuchse

Art.-Nr.	Glasstärke	Korrosionsschutz
26.202.0400.---	8 mm	Klasse 2
26.202.0900.---	10 mm	Klasse 2

Lieferbare Oberflächen:

- .112 Al E4/C-0 silberfarbig eloxiert
- .137 Al E4/C-31 edelstahlfarbig eloxiert
- .174 Al glanzverchromt
- .198 Al Edelstahl-Effekt
- .199 Al in Sonderfarbe eloxiert
- .250 Al RAL 9010 reinweiß pulverbeschichtet
- .295 Al RAL pulverbeschichtet

Überschub-Gegenkasten

- für Überschub-Feststeller

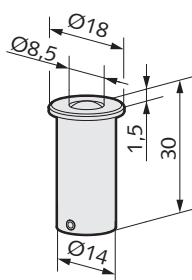
Art.-Nr.	Glasstärke	Korrosionsschutz
26.204.0400.---	8 mm	Klasse 3
26.204.0900.---	10 mm	Klasse 3

Lieferbare Oberflächen:

- .112 Al E4/C-0 silberfarbig eloxiert
- .137 Al E4/C-31 edelstahlfarbig eloxiert
- .174 Al glanzverchromt
- .198 Al Edelstahl-Effekt
- .199 Al in Sonderfarbe eloxiert
- .250 Al RAL 9010 reinweiß pulverbeschichtet
- .295 Al RAL pulverbeschichtet

Hinweis:

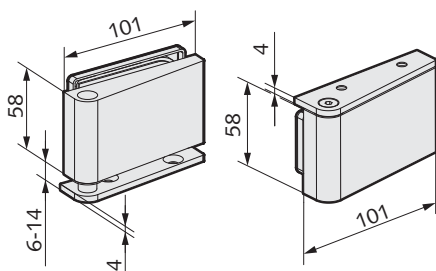
Bei Verwendung des Überschub-Gegenkastens mit dem Überschub-Feststeller muss eine Luft von mind. 10 mm gegeben sein.



Bodenbuchse mit federndem Staubverschluss

- für Rundriegel Ø 8 mm

Art.-Nr.	Korrosionsschutz	Material/Oberfläche
26.206.0000.010	Klasse 2	St galv. verzinkt



Ecktürbänder

- mit Boden- und Deckenlager zum Aufschrauben
- geeignet bis 80 kg Türgewicht
- max. 1.100 mm Türbreite

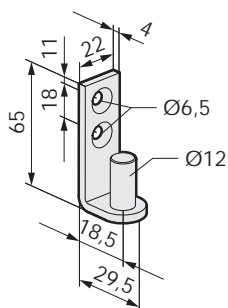
Art.-Nr.	Glasstärke	Korrosionsschutz
26.300.0600.---	8-12 mm	Klasse 2

Lieferbare Oberflächen:

- .112 Al E4/C-0 silberfarbig eloxiert
- .137 Al E4/C-31 edelstahlfarbig eloxiert
- .174 Al glanzverchromt
- .198 Al Edelstahl-Effekt
- .199 Al in Sonderfarbe eloxiert
- .250 Al RAL 9010 reinweiß pulverbeschichtet
- .295 Al RAL pulverbeschichtet

Hinweis:

Die Glasbearbeitung auf Seite 47 bitte beachten.



Wandanschraubwinkel für Ecktürbänder

- geeignet bis 40 kg Türgewicht

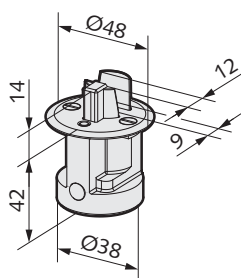
Art.-Nr.	Korrosionsschutz	Material/Oberfläche
26.301.0000.426	Klasse 4	V2A matt gebürstet



Drückerführung

- zur Montage von Türdrückern mit 16mm Ansatzführung

Art.-Nr.	Korrosionsschutz	Material/Oberfläche
26.310.0000.565	Klasse 4	Kunststoff schwarz



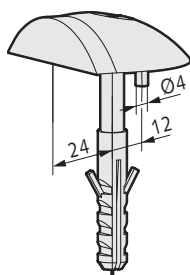
Bodenfeststeller

- V2A matt gebürstet

Art.-Nr.	Glasstärke	Korrosionsschutz
26.400.0500.426	8-10 mm	Klasse 2

Hinweis:

Zum Feststellen der Tür ist der Auslöseknopf zu drücken. Durch Herunterdrücken des Feststellkeiles wird die Tür wieder freigegeben.



Türpuffer

- mit schwarzem Gummipuffer
- geeignet bis 50 kg Türgewicht

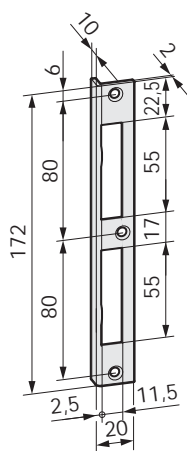
Art.-Nr.	Korrosionsschutz
06.400.0000.---	Klasse 2

Lieferbare Oberflächen:

- .112 Al E4/C-0 silberfarbig eloxiert
- .426 Edelstahl V2A matt gebürstet

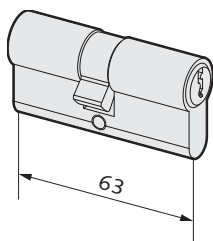
Hinweis:

Der Türpuffer sollte mit dem größtmöglichen Abstand zur Bandseite auf den Boden geschraubt werden.



Schließblech

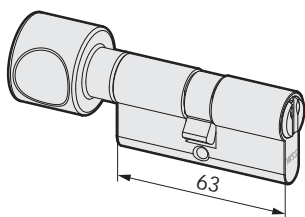
Art.-Nr.	Korrosionsschutz	Material/Oberfläche
26.406.0000.426	Klasse 4	V2A matt gebürstet



Profilzylinder

- nach DIN 18252 / EN 1303
- mit 3 Schlüsseln
- 63 mm Länge (31,5 / 31,5 mm)
- Ms matt vernickelt

Art.-Nr.	Schließung	Korrosionsschutz
01.901.3131.325	verschiedenschließend	Klasse 3
01.903.3131.325	gleichschließend	Klasse 3



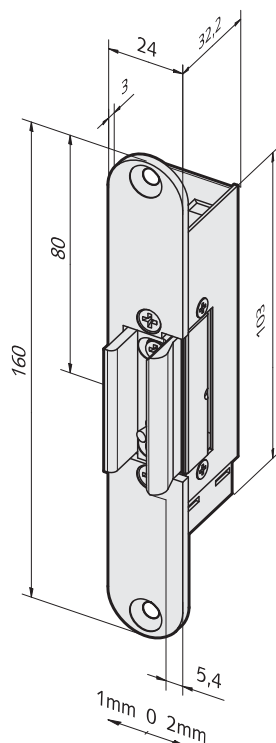
Profil-Knaufzylinder

- nach DIN 18252 / EN 1303
- mit Drehknauf (Al E6/C-0 silberfarbig eloxiert)
- mit 3 Schlüsseln
- 63 mm Länge (31,5 / 31,5 mm)
- Ms matt vernickelt

Art.-Nr.	Schließung	Korrosionsschutz
01.913.3131.325	verschiedenschließend	Klasse 3
01.914.3131.325	gleichschließend	Klasse 3

Hinweis:

Die Profil-Knaufzylinder können nicht bei den Panikschlössern eingesetzt werden.



Elektro-Türöffner

- Spannung: 12/24 Volt (AC/DC)
- mit Schließblech in Edelstahl V2A matt gebürstet
- waagerechte und senkrechte Montage möglich
- DIN links / DIN rechts verwendbar

ohne Rückmeldekontakt

Art.-Nr.	Funktion	Glasstärke	Korrosionsschutz
26.800.1000.426	Arbeitsstrom	10-12 mm	Klasse 0
26.801.1000.426	Ruhestrom	10-12 mm	Klasse 0

mit Rückmeldekontakt

Art.-Nr.	Funktion	Glasstärke	Korrosionsschutz
26.802.1000.426	Arbeitsstrom	10-12 mm	Klasse 0
26.803.1000.426	Ruhestrom	10-12 mm	Klasse 0

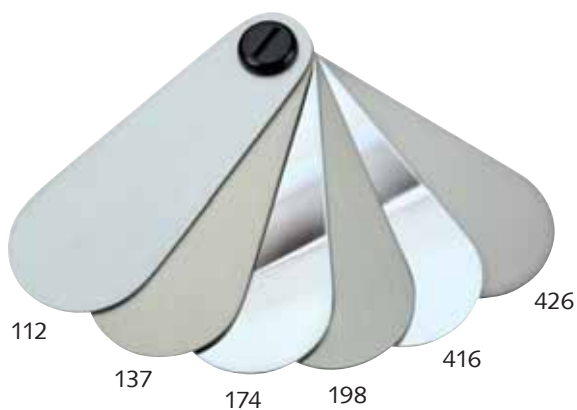
Hinweis:

Elektro-Türöffner mit Arbeitsstrom:

Die Öffnung der Türe erfolgt nur während der Kontaktgabe.

Elektro-Türöffner mit Ruhestrom:

Die Tür bleibt verschlossen, solange der Türöffner mit Strom versorgt wird. Erst nach Abschalten des Stroms oder bei Stromausfall wird der Türöffner beweglich und die Tür lässt sich öffnen.



Farbfächer

- Aluminium:
 - E4/C-0 silberfarbig eloxiert ---.112
 - E4/C-31 edelstahlfarbig eloxiert ---.137
 - glanzverchromt ---.174
 - Edelstahl-Effekt ---.198
- Edelstahl:
 - V2A poliert ---.416
 - V2A matt gebürstet ---.426

Art.-Nr.

99.110.0000.999

Hinweis:

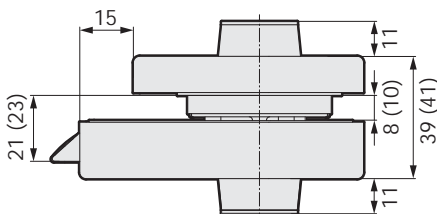
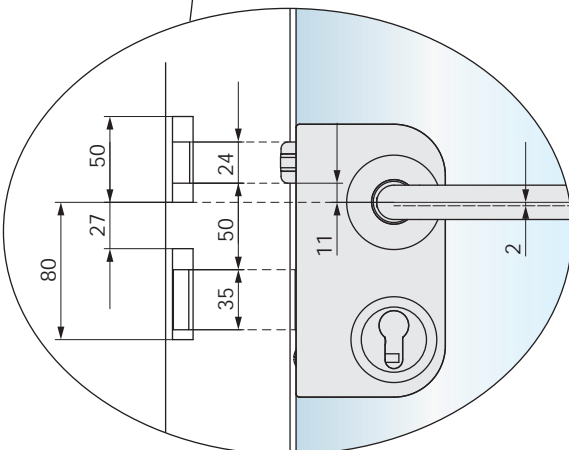
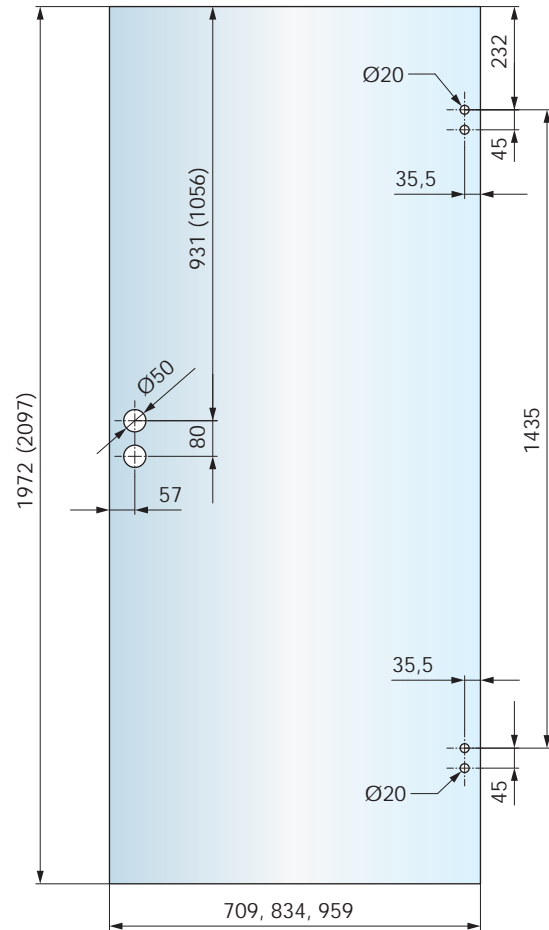
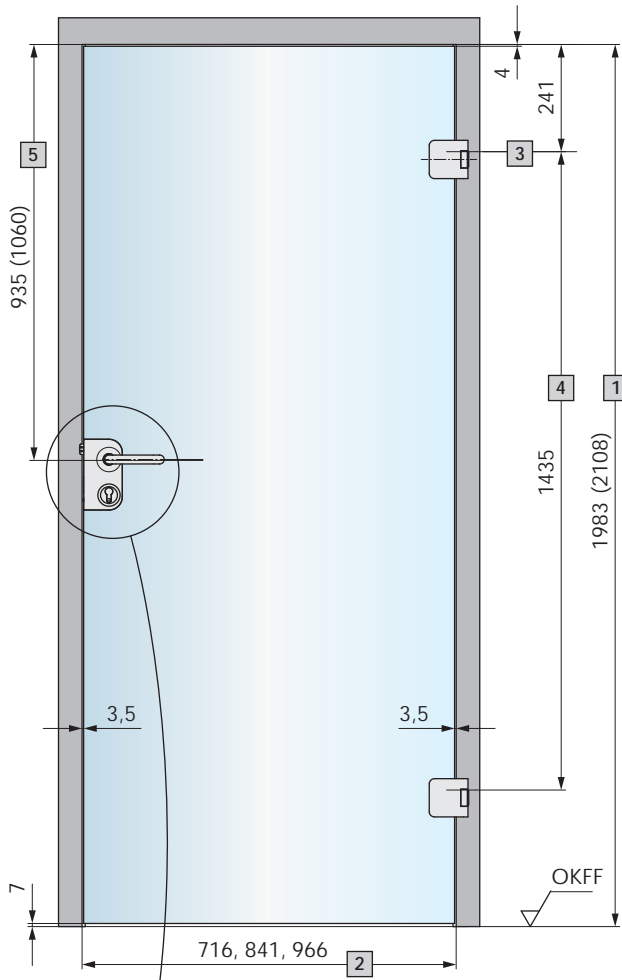
Der Farbfächer dient als unverbindliches Ansichtsmuster.

Drucktechnisch bedingt kann die Oberflächendarstellung vom Original abweichen.

Glasbearbeitungen

Glastürblatt bei Verwendung von Standard-Zargen nach DIN 18101

Standard-Türblatt mit Glasbearbeitung



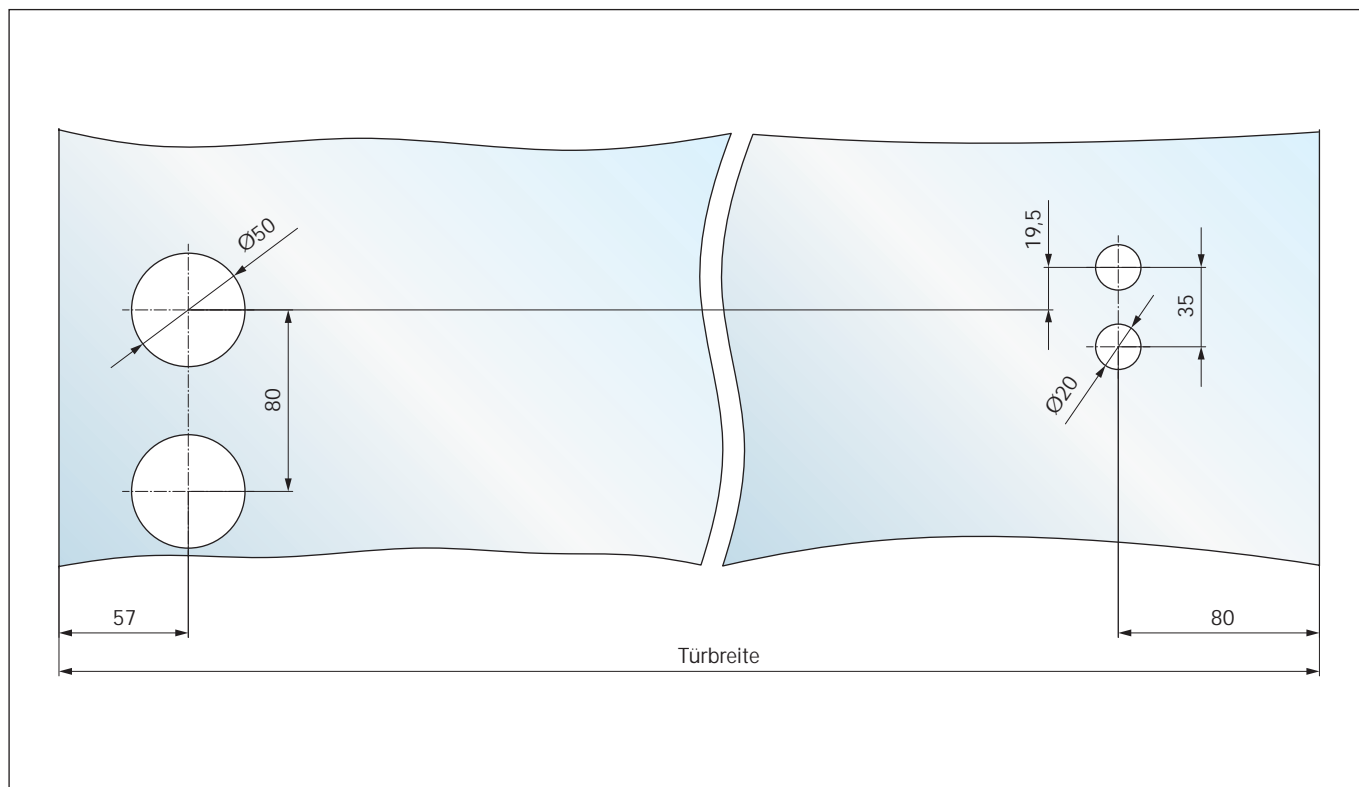
Erläuterungen:

- 1 Zargenfalzmaß/Höhe
- 2 Zargenfalzmaß/Breite
- 3 Band-Bezugsmaß nach DIN 18268
- 4 Band-Abstandsmaß nach DIN 18111
- 5 Mitte Türdrücker bis Zargenfalz

Hinweis:

Bei Verwendung von 3 Türbändern empfehlen wir das dritte Türband im oberen Drittel zu platzieren (ca. 350mm unter der ersten Bezugslinie). Bitte stimmen Sie die Positionierung auch mit dem Zargen- und Türenhersteller ab.

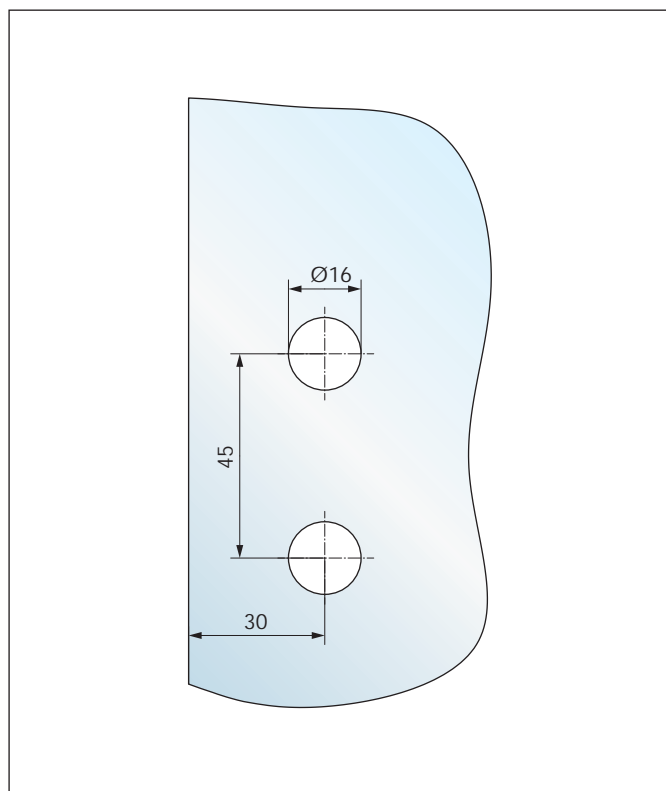
Glasbearbeitungen



Panikschloss mit Panik-Druckstange und festem Knopf bzw. Türdrücker

Art.-Nr. 21.207.0612.--- bis 21.211.0622.---

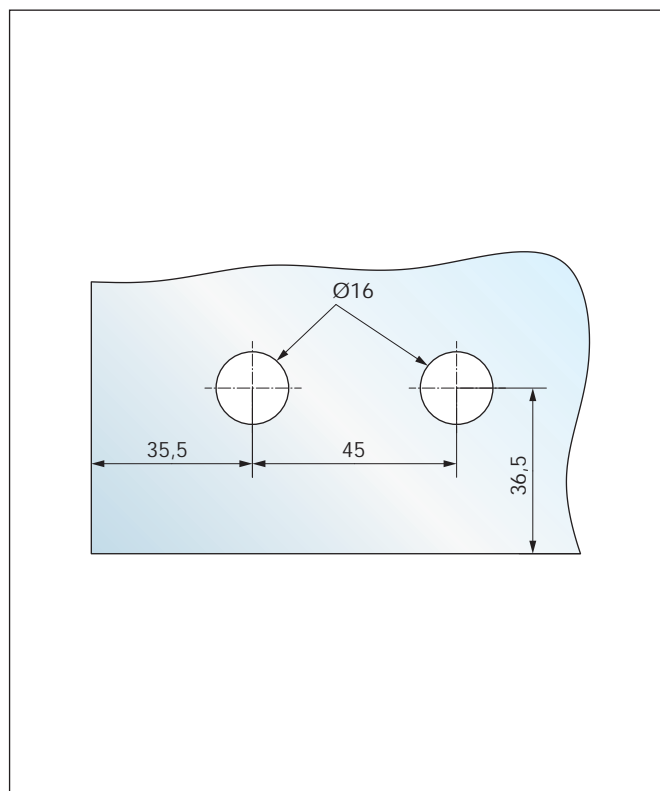
Art.-Nr. 21.807.0612.--- bis 21.811.0622.---



Türband mit Anschraubplatte

Art.-Nr. 21.320.0500.---

Art.-Nr. 21.920.0500.---



Ecktürband

Art.-Nr. 26.300.0600.---

Türgewichte

Wählen Sie die richtige Kombination!

Faktoren für die mögliche Belastung

Die Belastung eines Türbandes setzt sich nicht nur aus dem Türgewicht, sondern aus verschiedenen Faktoren zusammen. Hierbei sind unter anderem die folgenden Punkte zu beachten:

- Einbauort
- Öffnungsfrequenz
- Türmaße
- Anordnung der Türbänder
- Türstopper
- Türschließer
- Falztiefe
- Kugellager

Privater Wohnbereich: Serie V

Im privaten Wohnbereich, bei einer normalen Frequentierung, haben sich die Türbänder mit Rahmenteil in Verbindung mit den Aufnahmeelementen „Serie V“ bewährt.

Gewerblicher Bereich: Serien VN und VX

Im gewerblich-öffentlichen Bereich, mit hoher Frequentierung, haben sich die Türbänder mit Rahmenteil in Verbindung mit den Aufnahmeelementen der „Serie VN“ und der „Serie VX“ bewährt. Zu diesem Bereich zählen öffentliche Verwaltungs- und Bürogebäude, Arztpraxen, Banken, Restaurants usw.

Die geprüften und in der Praxis bestätigten Türgewichte entnehmen Sie bitte der Tabelle.

Türbänder mit Kugellager bewirken einen leichteren Lauf der Tür, aber keine Erhöhung der Türgewichte.

Eine dauerhafte und einwandfreie Funktion der Tür ist nur durch eine lotrechte und fachgerechte Montage gewährleistet.

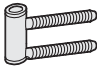

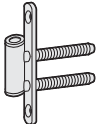
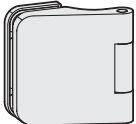
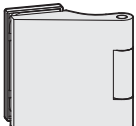

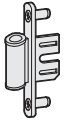



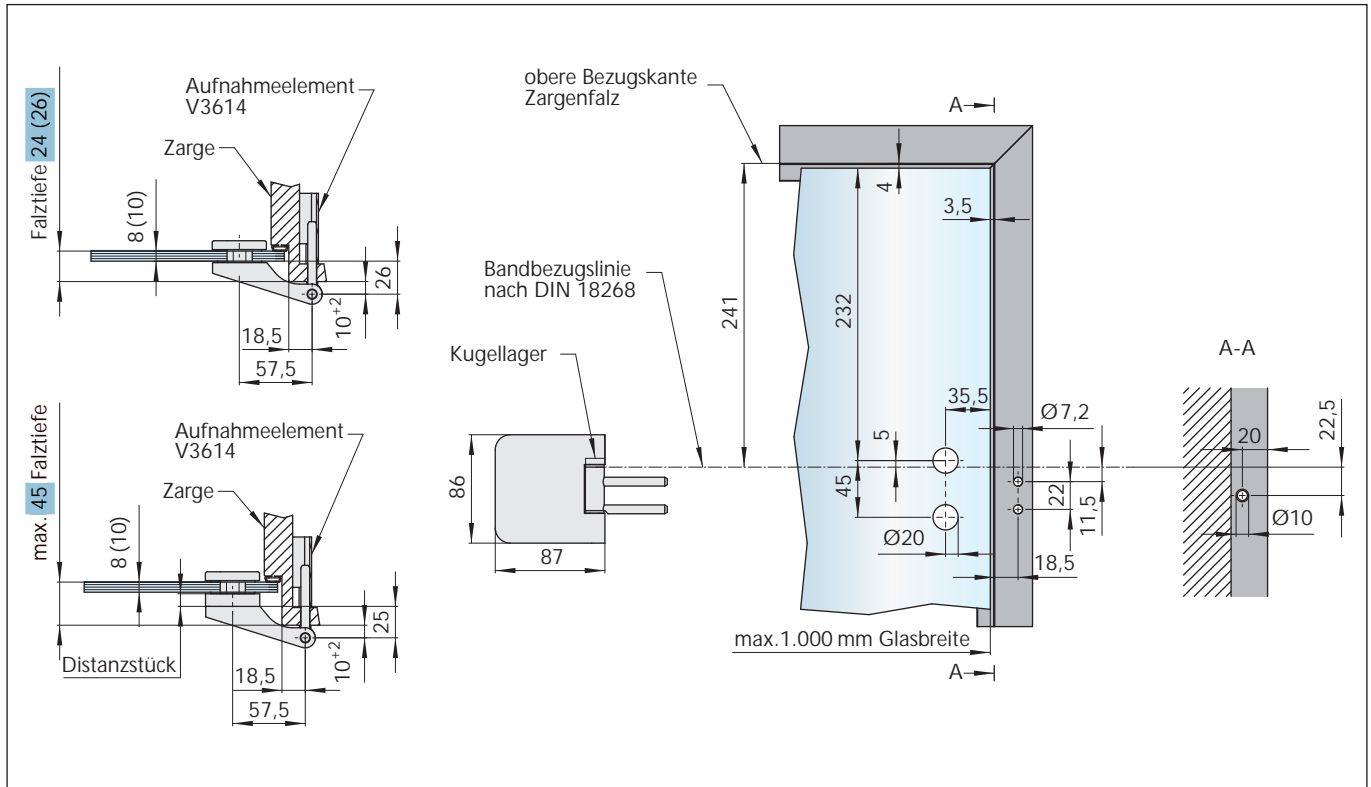
Türband	Rahmenteil		Aufnahmeelement Bezeichnung	Türgewicht max. bei Falztiefe	
	Abbildung	Art.-Nr.		24 mm	26-45mm
		21.400.0000.010	V 3614	45 kg	42 kg
		21.402.0000.010	–	45 kg	42 kg
Art.-Nr. 21.300.0500.--- bis 21.310.0520.---		21.404.0000.010	V 3614	47 kg	47 kg
 oder 		21.420.0000.010 21.620.0000.405	V 8600	45 kg	42 kg
		21.422.0000.010	V 8600	47 kg	47 kg
Art.-Nr. 21.900.0500.--- bis 21.910.0520.---		21.424.0000.010	VN 7608/120 3D	60 kg	48 kg
		21.426.0000.010	VN 7608/160 3D	60 kg	48 kg
		21.440.0000.010	VX 7501 3D VX 7502 3D VX 7521 3D VX 7611 3D	60 kg	48 kg



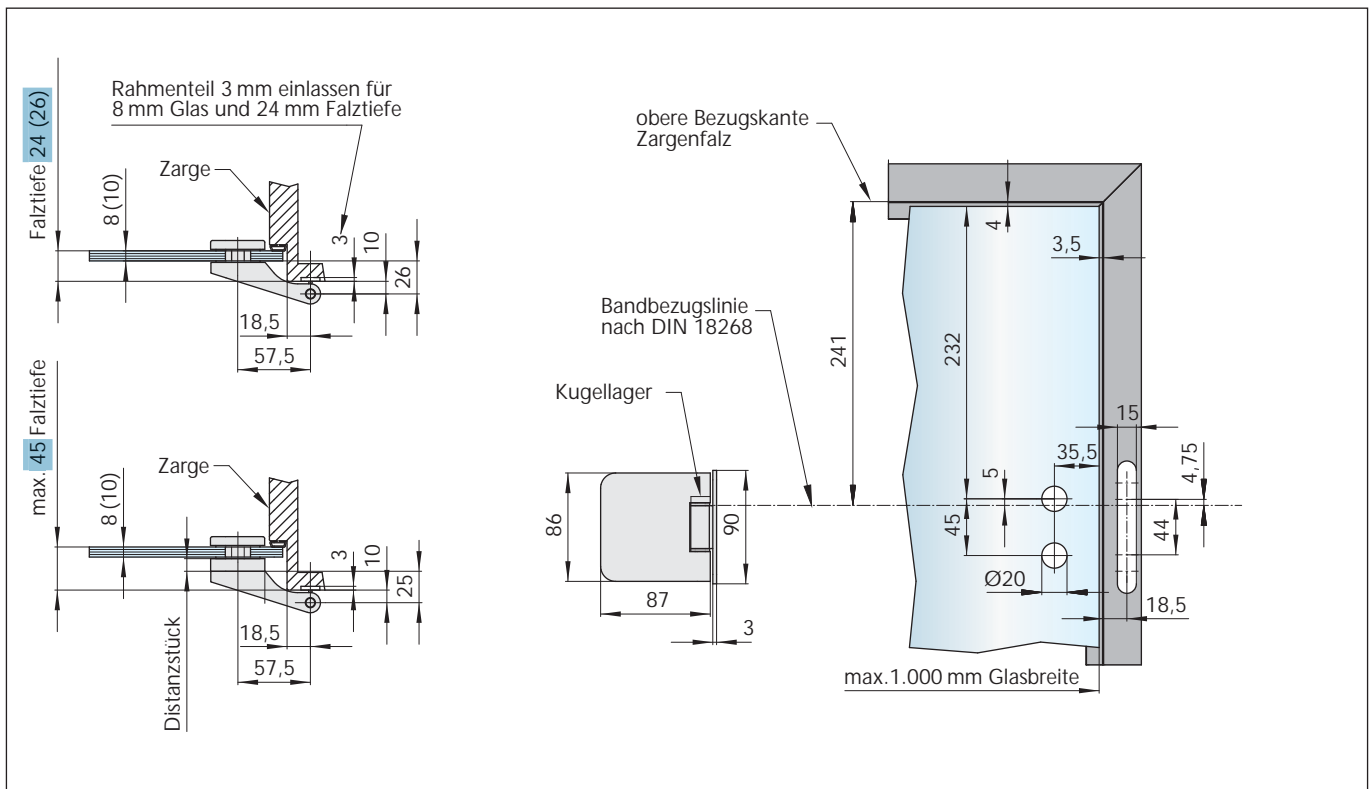
Abbildung	Türband mit Rahmenteil Art.-Nr.	Aufnahmeelement Bezeichnung	Türgewicht max. bei Falztiefe	
			26mm	28-45mm
	21.500.0900.--- 21.502.0902.---	VN 7608/120 3D	80kg	64kg
	21.506.0900.--- 21.508.0902.---	VN 7608/160 3D	80kg	64kg
	21.512.0900.--- 21.514.0902.---	-	80kg	64kg
	21.518.0900.--- 21.520.0902.---	VX 7501 3D VX 7502 3D VX 7521 3D VX 7611 3D	80kg	64kg
	21.930.0900.--- 21.932.0902.---	VN 7608/120 3D	80kg	64kg
	21.936.0900.--- 21.938.0902.---	VN 7608/160 3D	80kg	64kg
	21.942.0900.--- 21.944.0902.---	-	80kg	64kg
	21.948.0900.--- 21.950.0902.---	VX 7501 3D VX 7502 3D VX 7521 3D VX 7611 3D	80kg	64kg

Einbaudetails



Türband mit Rahmenteil für Holzzargen
 Art.-Nr. 21.300.0500.--- bis 21.310.0520.--- + 21.400.0000.010
 Art.-Nr. 21.900.0500.--- bis 21.910.0520.--- + 21.400.0000.010

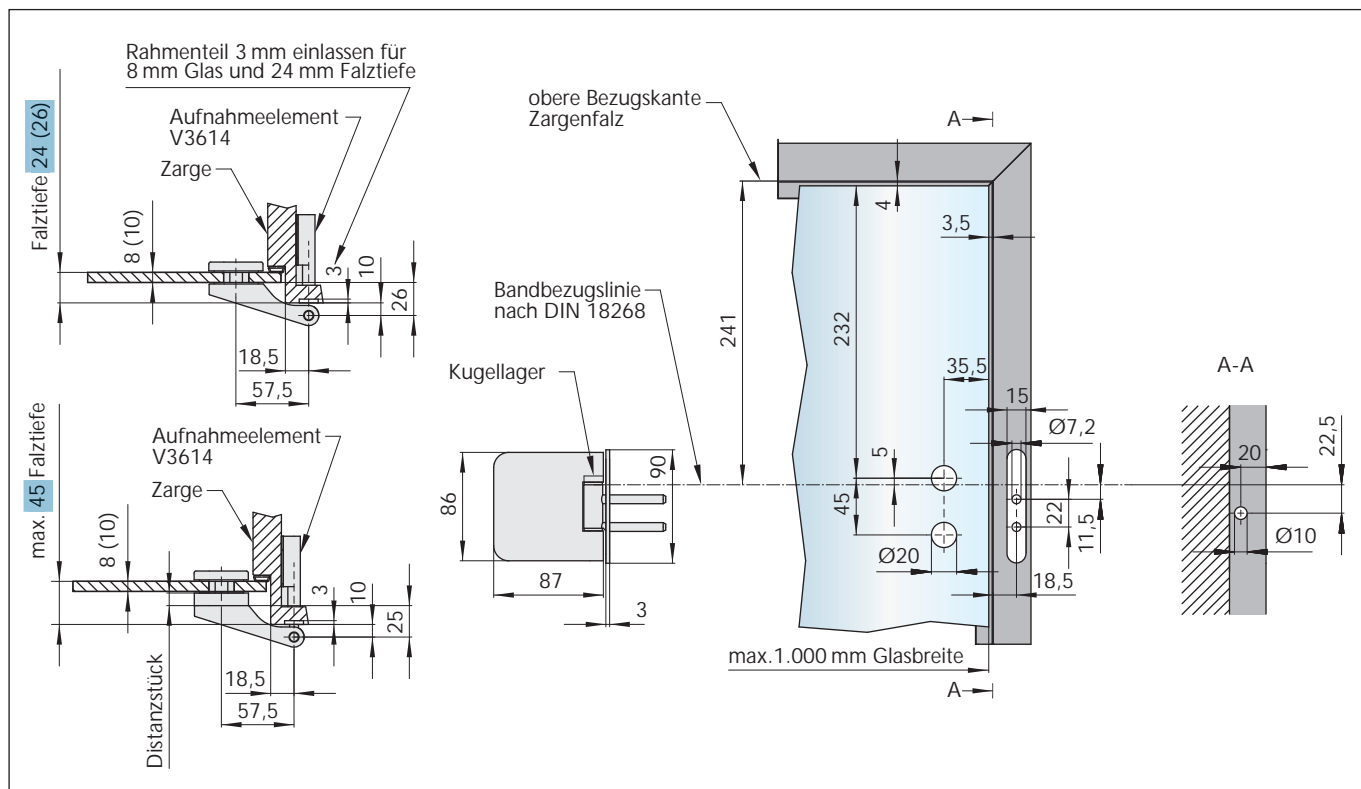
Falztiefe	max. Türgewicht
24 mm	45 kg
26–45 mm	42 kg



Türband mit Rahmenteil für Holzzargen
 Art.-Nr. 21.300.0500.--- bis 21.310.0520.--- + 21.402.0000.010
 Art.-Nr. 21.900.0500.--- bis 21.910.0520.--- + 21.402.0000.010

Falztiefe	max. Türgewicht
24 mm	45 kg
26–45 mm	42 kg

Einbaudetails

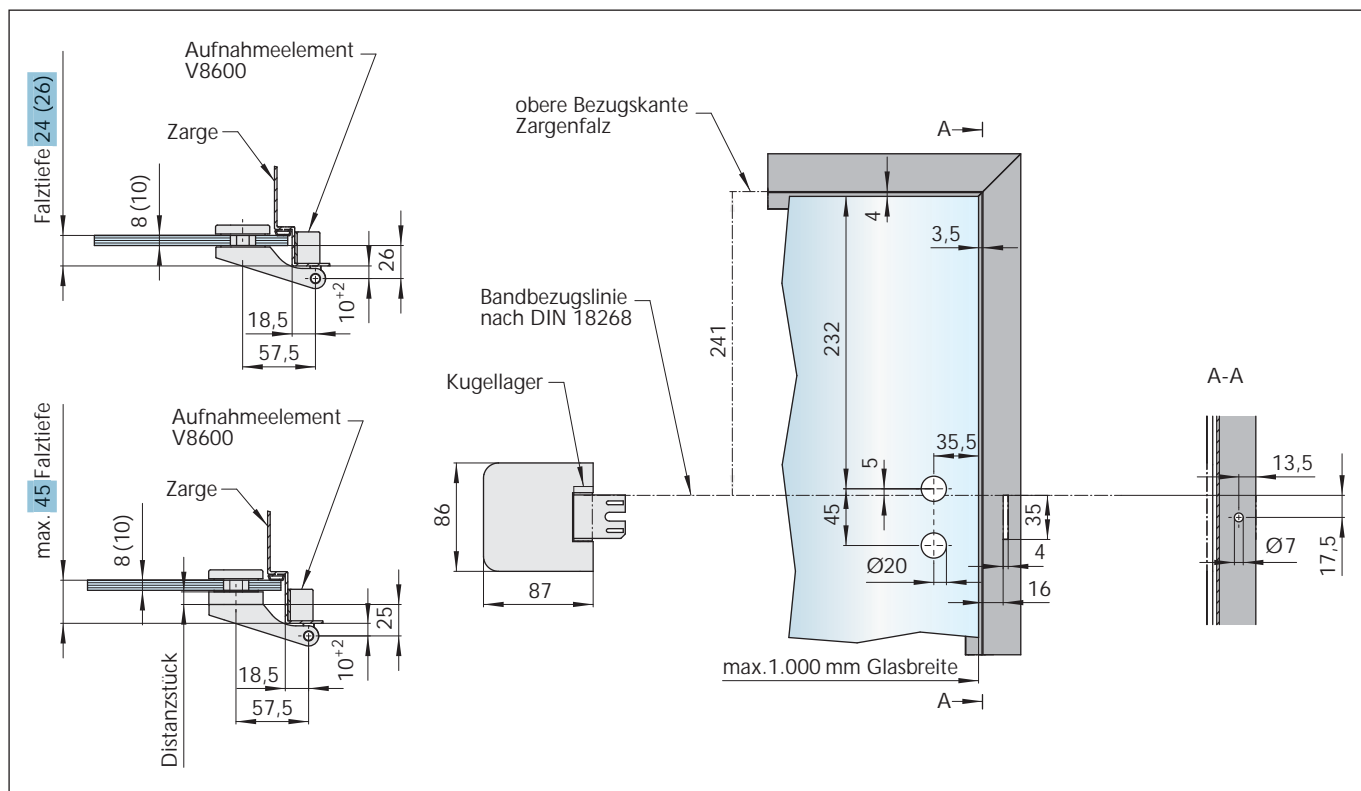


Türband mit Rahmenteil für Holzzargen

Art.-Nr. 21.300.0500.--- bis 21.310.0520.--- + 21.404.0000.010

Art.-Nr. 21.900.0500.--- bis 21.910.0520.--- + 21.404.0000.010

Falztiefe	max. Türgewicht
24 mm	47 kg
26–45 mm	47 kg



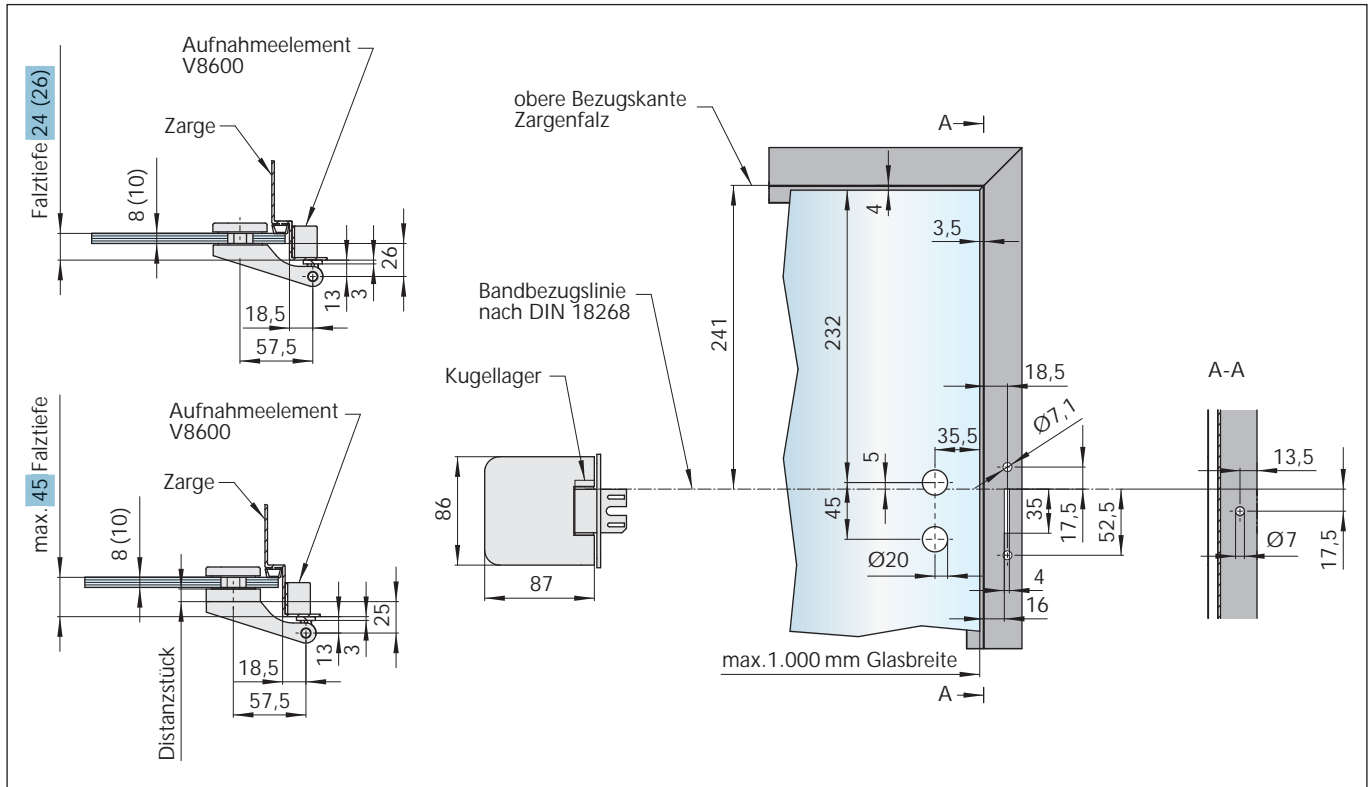
Türband mit Rahmenteil für Stahlzargen

Art.-Nr. 21.300.0500.--- bis 21.310.0520.--- + 21.420.0000.010 + 21.620.0000.405

Art.-Nr. 21.900.0500.--- bis 21.910.0520.--- + 21.420.0000.010 + 21.620.0000.405

Falztiefe	max. Türgewicht
24 mm	45 kg
26–45 mm	42 kg

Einbaudetails

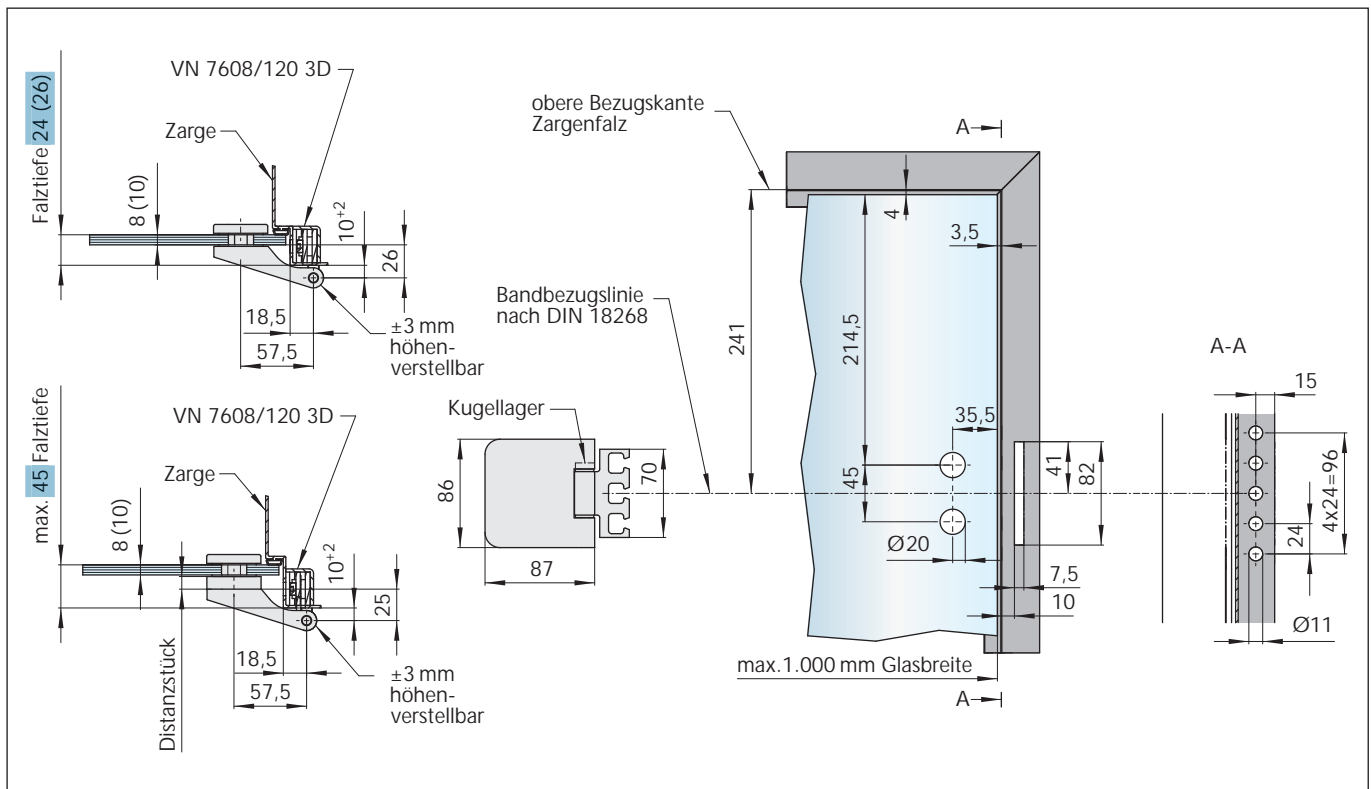


Türband mit Rahmenteil für Stahlzargen

Art.-Nr. 21.300.0500.--- bis 21.310.0520.--- + 21.422.0000.010

Art.-Nr. 21.900.0500.--- bis 21.910.0520.--- + 21.422.0000.010

Falztiefe	max. Türgewicht
24 mm	47 kg
26–45 mm	47 kg



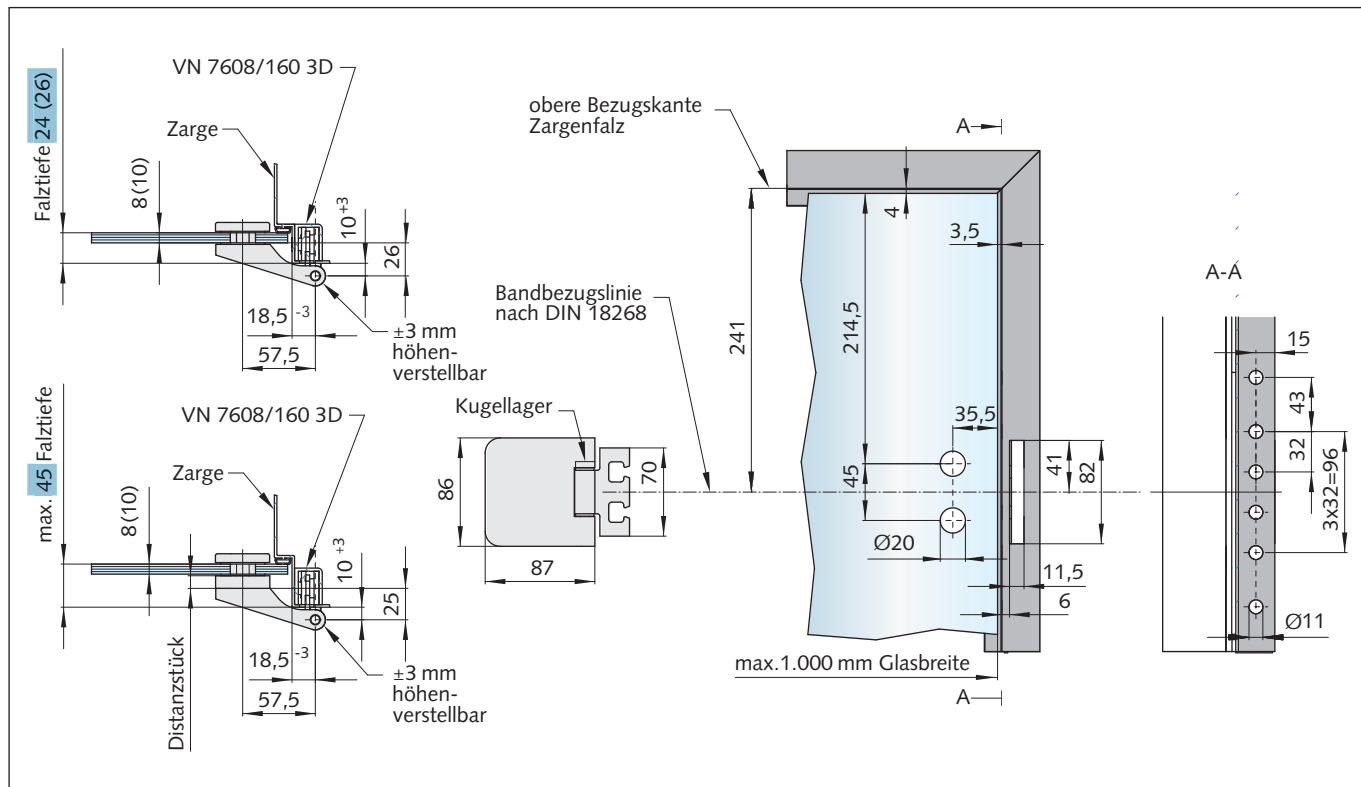
Türband mit Rahmenteil für Stahlzargen

Art.-Nr. 21.300.0500.--- bis 21.310.0520.--- + 21.424.0000.010

Art.-Nr. 21.900.0500.--- bis 21.910.0520.--- + 21.424.0000.010

Falztiefe	max. Türgewicht
24 mm	60 kg
26–45 mm	48 kg

Einbaudetails

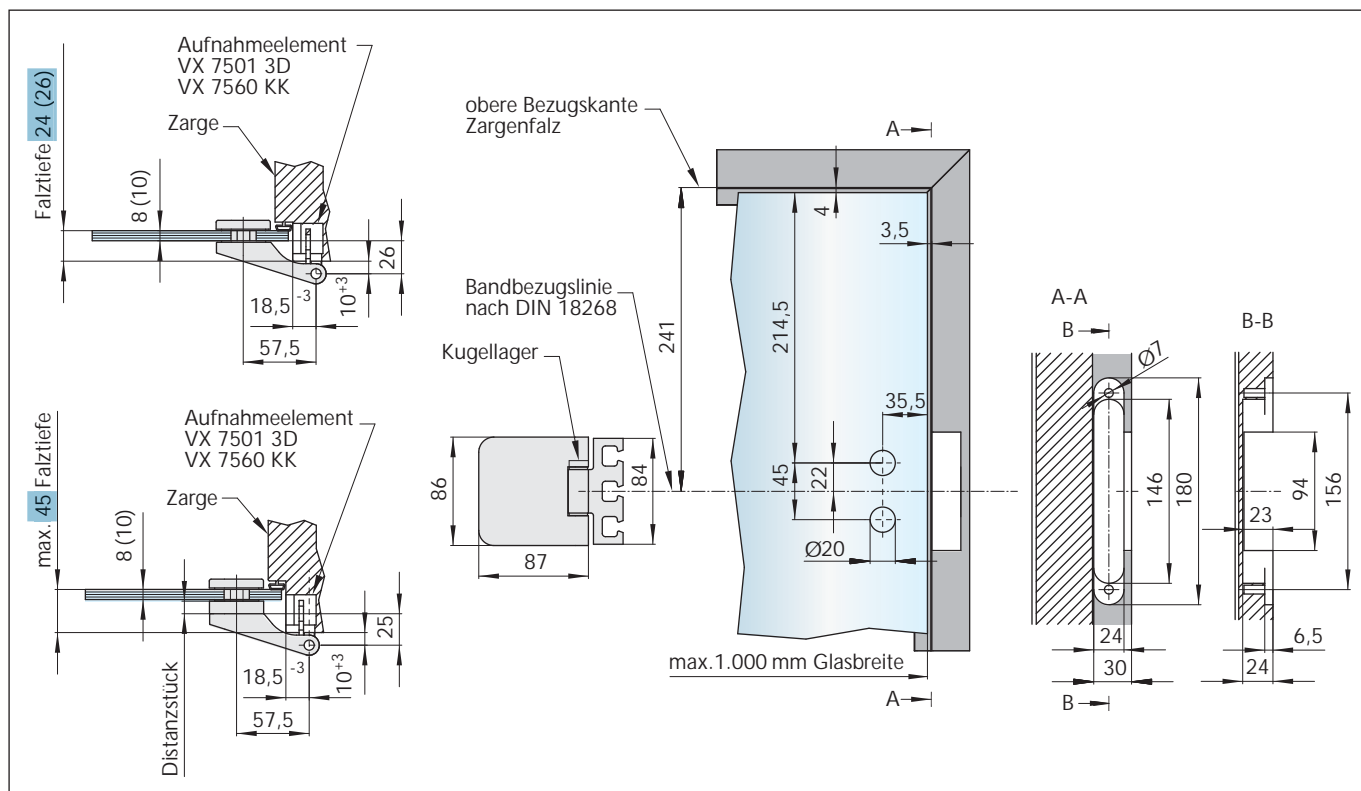


Türband mit Rahmenteil für Stahlzargen

Art.-Nr. 21.300.0500.--- bis 21.310.0520.--- + 21.426.0000.010

Art.-Nr. 21.900.0500.--- bis 21.910.0520.--- + 21.426.0000.010

Falztiefe	max. Türgewicht
24 mm	60 kg
26–45 mm	48 kg



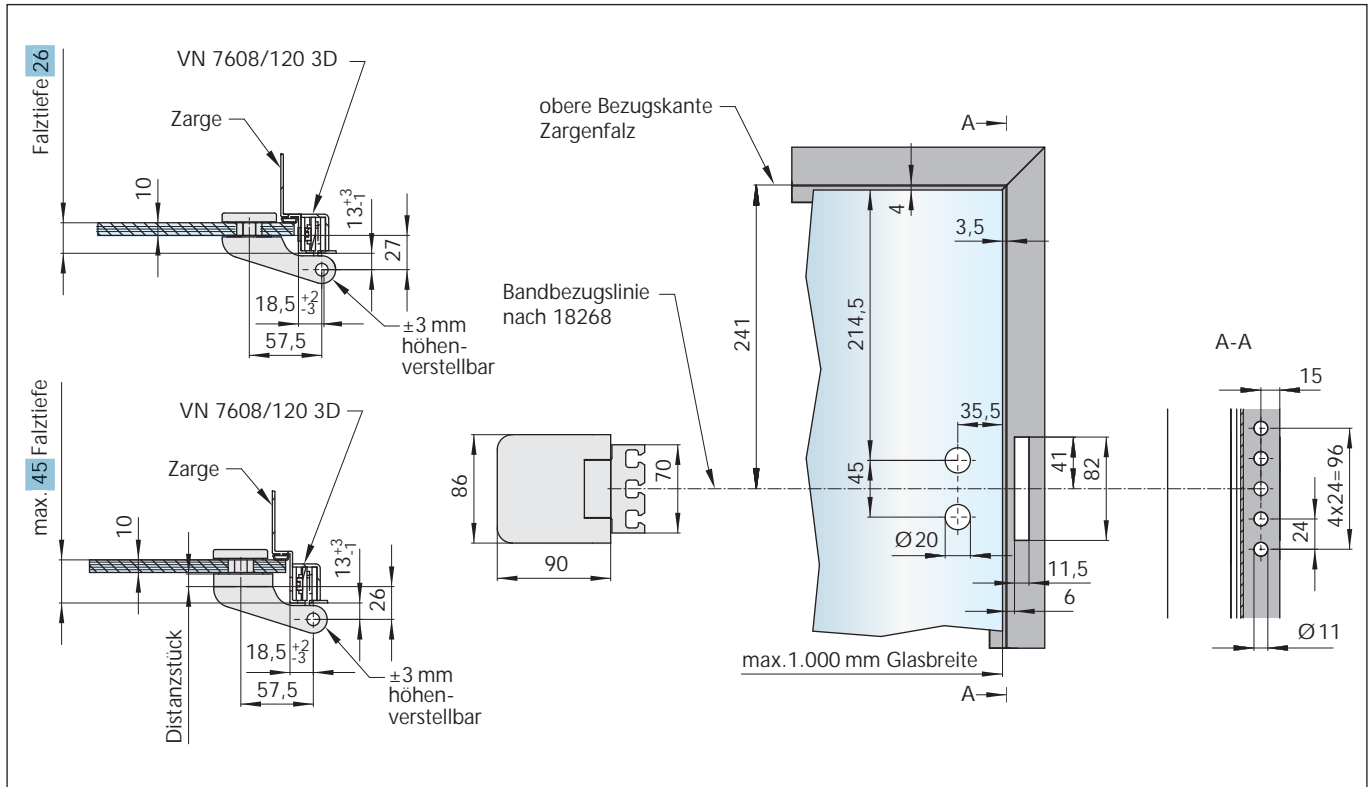
Türband mit Rahmenteil für Holz-, Stahl-, Aluminiumzargen

Art.-Nr. 21.300.0500.--- bis 21.310.0520.--- + 21.440.0000.010

Art.-Nr. 21.900.0500.--- bis 21.910.0520.--- + 21.440.0000.010

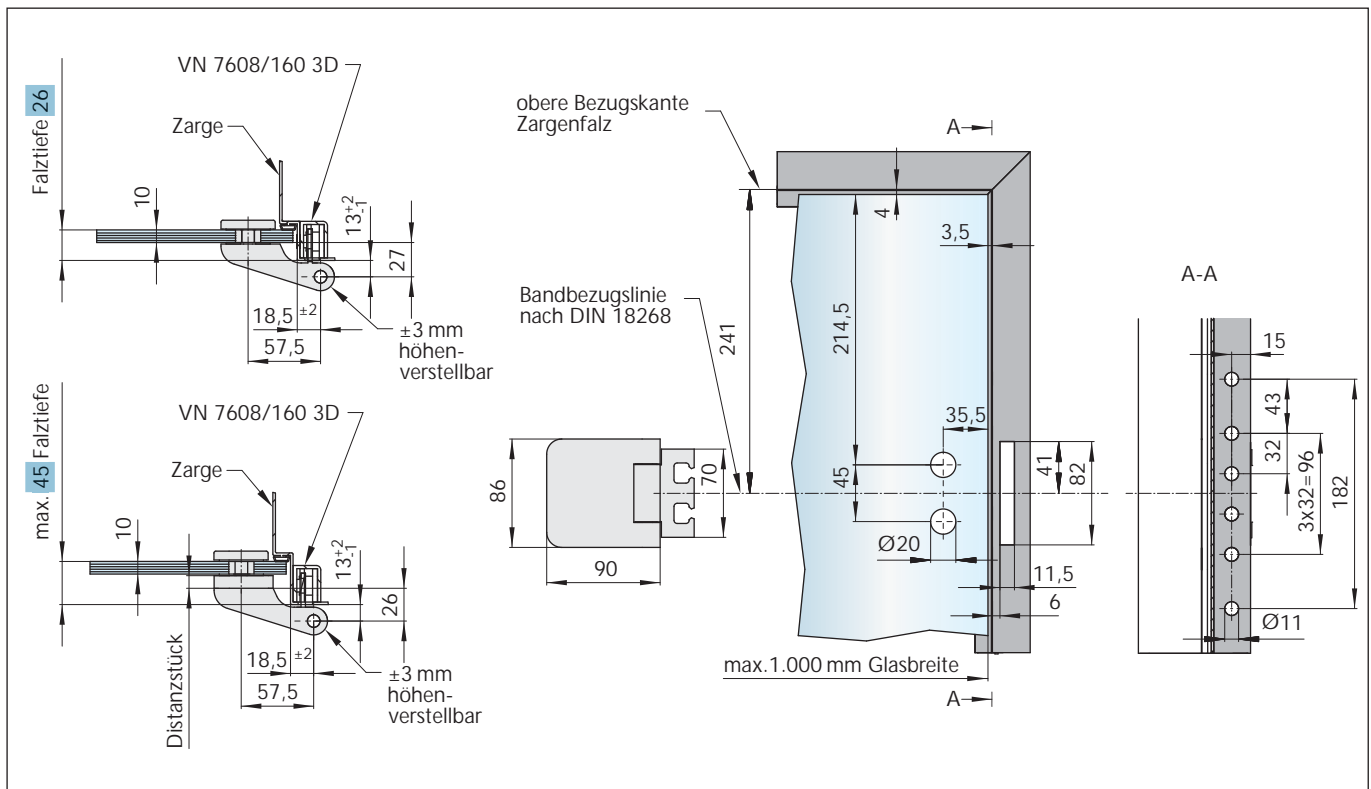
Falztiefe	max. Türgewicht
24 mm	60 kg
26–45 mm	48 kg

Einbaudetails



Türband mit Rahmenteil für Stahlzargen
 Art.-Nr. 21.500.0900.--- bis 21.502.0902.---
 Art.-Nr. 21.930.0900.--- bis 21.932.0902.---

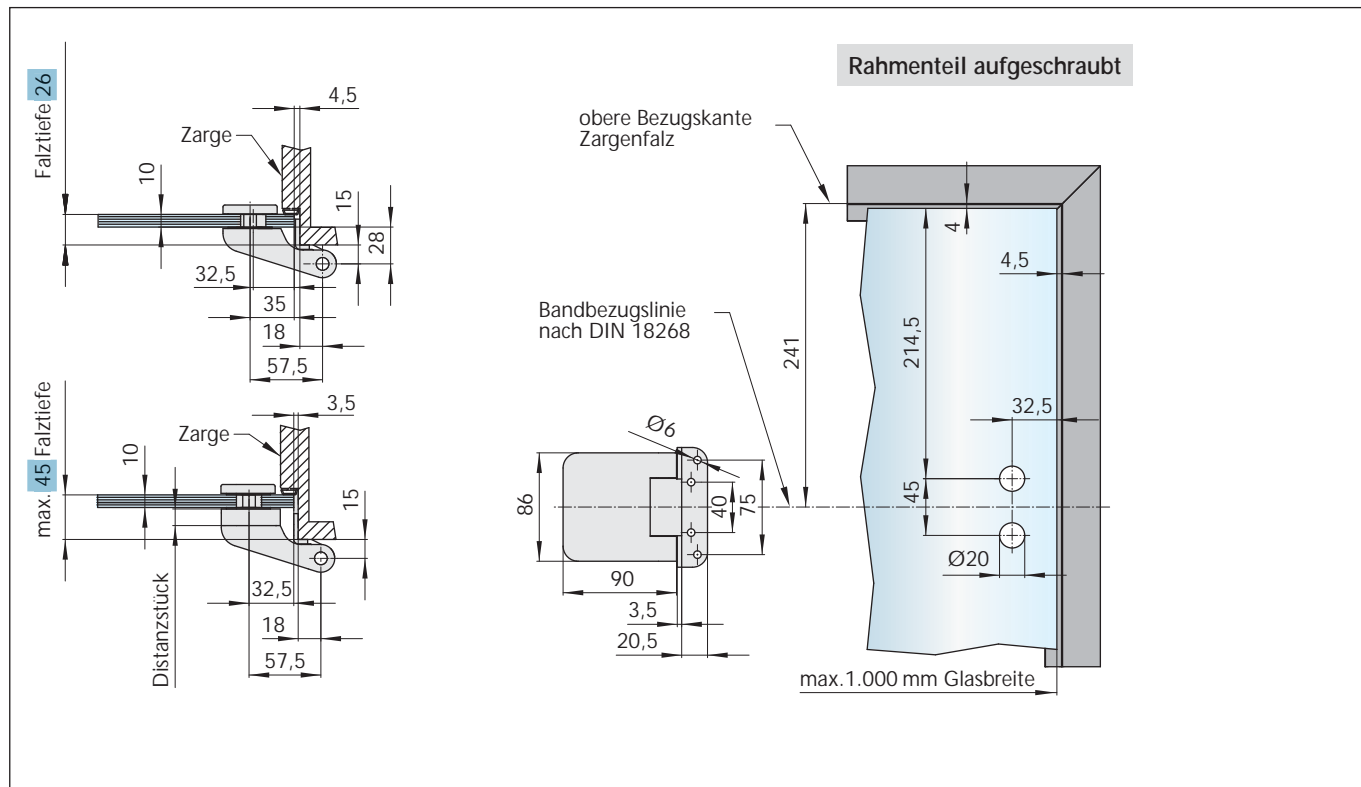
Falztiefe	max. Türgewicht
26mm	80 kg
28–45mm	64 kg



Türband mit Rahmenteil für Stahlzargen
 Art.-Nr. 21.506.0900.--- bis 21.508.0902.---
 Art.-Nr. 21.936.0900.--- bis 21.938.0902.---

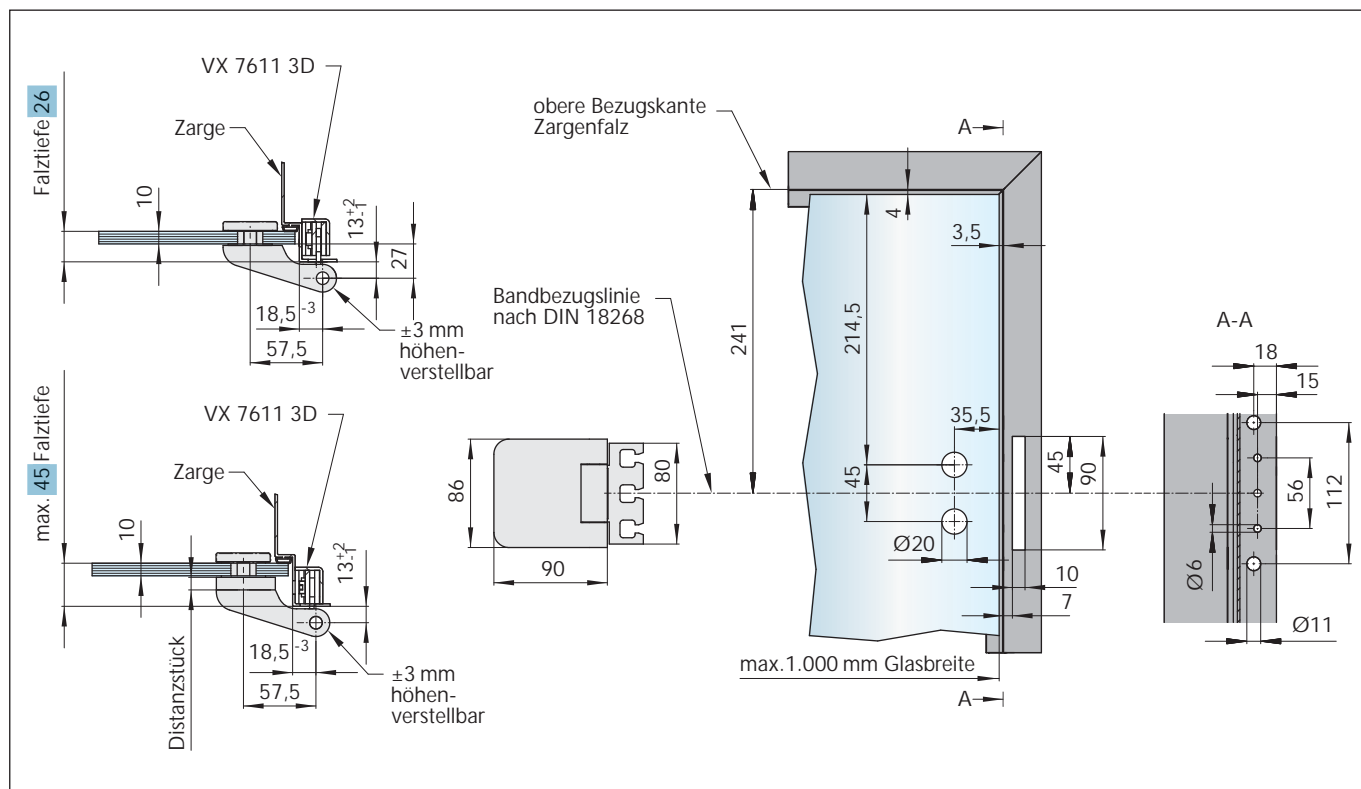
Falztiefe	max. Türgewicht
26mm	80 kg
28–45mm	64 kg

Einbaudetails



Türband mit Rahmenteil für Holzzargen
 Art.-Nr. 21.512.0900.--- bis 21.514.0902.---
 Art.-Nr. 21.942.0900.--- bis 21.944.0902.---

Falztiefe	max. Türgewicht
26 mm	80 kg
28–45 mm	64 kg



Türband mit Rahmenteil für Holz-, Stahl-, Aluminiumzargen
 Art.-Nr. 21.518.0900.--- bis 21.520.0902.---
 Art.-Nr. 21.948.0900.--- bis 21.950.0902.---

Falztiefe	max. Türgewicht
26 mm	80 kg
28–45 mm	64 kg

Werkstoffe und Oberflächen

Stahl

- 010 = galvanisch verzinkt
- 035 = silberfarbig nasslackiert
- 037 = edelstahlfarbig nasslackiert
- 038 = Edelstahl Design

Aluminium

Eloxal nach EURAS-Standard-Farbfächer und Standardfarben (Tauchfärbung):

- 112 = E4/C-0 silberfarbig eloxiert
- 114 = E6/C-0 silberfarbig eloxiert
- 137 = E4/C-31 edelstahlfarbig eloxiert
- 139 = E6/C-31 edelstahlfarbig eloxiert
- 174 = glanzverchromt
- 198 = Edelstahl-Effekt
- 199 = in Sonderfarbe eloxiert

Pulverbeschichtung (30% Glanzgrad):

- 250 = RAL 9010 reinweiß pulverbeschichtet
- 295 = RAL pulverbeschichtet

Messing

- 325 = matt vernickelt

Edelstahl

- 405 = V2A blank
- 416 = V2A poliert
- 426 = V2A matt gebürstet

Kunststoff

- 505 = natur
- 550 = weiß
- 565 = schwarz

Vorbehandlung

- E4 = geschliffen und gebürstet
- E6 = chemisch gebeizt

Hinweise

Die Auswahl der lieferbaren Werkstoffe und Oberflächen kann für die einzelnen Produkte unterschiedlich sein.

Die Farbmuster dienen lediglich der Orientierung. Farbabweichungen sind drucktechnisch bedingt.

Durch unterschiedliche Werkstoffe und Bearbeitungen kann es zu geringen Farbunterschieden kommen.

Bei Artikeln, die aus unterschiedlichen Materialien gefertigt werden, kann es gegenüber den Abbildungen zu geringen Maßunterschieden kommen.

Weitere Oberflächen sind möglich. Bei Bedarf bitten wir um Abstimmung mit unserem Haus.

Aluminium



E4/C-0 silberfarbig eloxiert (---.112)



E4/C-31 edelstahlfarbig eloxiert (---.137)



glanzverchromt (---.174)



Edelstahl-Effekt (---.198)

Edelstahl



V2A poliert (---.416)



V2A matt gebürstet (---.426)

Index

Art.-Nr.	Seite	Art.-Nr.	Seite	Art.-Nr.	Seite	Art.-Nr.	Seite	Art.-Nr.	Seite
01.901.3131.325	44	21.207.0622.---	12	21.620.0000.405	36	21.972.0520.---	18	26.196.0000.---	39
01.903.3131.325	44	21.209.0612.---	13	21.701.0510.---	18	21.974.0510.---	18	26.198.0000.---	39
01.913.3131.325	44	21.209.0622.---	13	21.701.0520.---	18	21.974.0520.---	18	26.200.0000.114	42
01.914.3131.325	44	21.211.0612.---	13	21.703.0510.---	18	21.974.5510.---	19	26.201.0000.550	42
06.400.0000.---	44	21.211.0622.---	13	21.703.0520.---	18	21.974.5520.---	19	26.202.0400.---	42
21.100.0510.---	26	21.213.0610.---	13	21.705.0510.---	18	21.978.0510.---	19	26.202.0900.---	42
21.100.0520.---	26	21.213.0620.---	13	21.705.0520.---	18	21.978.0520.---	19	26.204.0400.---	42
21.101.0510.---	10	21.300.0500.---	14, 28	21.705.5510.---	19	21.982.0510.---	19	26.204.0900.---	42
21.101.0520.---	10	21.302.0401.---	14, 28	21.705.5520.---	19	21.982.0520.---	19	26.206.0000.010	43
21.102.0510.---	26	21.304.0402.---	14, 28	21.709.0510.---	19	21.988.0500.---	22	26.300.0600.---	43
21.102.0520.---	26	21.306.0901.---	14, 28	21.709.0520.---	19	22.100.0000.---	32	26.301.0000.426	43
21.103.0510.---	10	21.308.0902.---	14, 28	21.715.0510.---	19	22.101.0000.---	32	26.310.0000.565	43
21.103.0520.---	10	21.310.0510.---	14, 28	21.715.0520.---	19	22.104.0000.---	32	26.400.0500.426	43
21.104.0510.---	26	21.310.0520.---	14, 28	21.717.0510.---	18	22.105.0000.---	32	26.406.0000.426	44
21.104.0520.---	26	21.320.0500.---	14, 28	21.717.0520.---	18	22.108.0000.---	32	26.700.0500.---	40
21.104.5510.---	27	21.400.0000.010	36	21.727.0510.---	18	22.109.0000.---	32	26.702.0500.---	40
21.104.5520.---	27	21.402.0000.010	36	21.727.0520.---	18	22.112.0000.---	33	26.710.0500.---	41
21.105.0510.---	10	21.404.0000.010	36	21.737.0510.---	18	22.130.0000.426	33	26.712.0500.---	41
21.105.0520.---	10	21.420.0000.010	36	21.737.0520.---	18	22.134.0000.426	33	26.800.1000.426	45
21.105.5510.---	11	21.422.0000.010	37	21.737.5510.---	19	22.138.0000.426	34	26.801.1000.426	45
21.105.5520.---	11	21.424.0000.010	37	21.737.5520.---	19	22.142.0000.426	34	26.802.1000.426	45
21.108.0510.---	27	21.426.0000.010	37	21.747.0510.---	19	22.150.0000.---	34	26.803.1000.426	45
21.108.0520.---	27	21.440.0000.010	37	21.747.0520.---	19	22.200.0000.---	32	99.110.0000.999	45
21.109.0510.---	11	21.500.0900.---	15, 29	21.801.0612.---	20	22.204.0000.---	32		
21.109.0520.---	11	21.502.0902.---	15, 29	21.801.0622.---	20	22.208.0000.---	32		
21.114.0510.---	27	21.506.0900.---	15, 29	21.803.0612.---	20	22.212.0000.---	33		
21.114.0520.---	27	21.508.0902.---	15, 29	21.803.0622.---	20	22.230.0000.426	33		
21.115.0510.---	11	21.512.0900.---	15, 29	21.805.0612.---	20	22.234.0000.426	33		
21.115.0520.---	11	21.514.0902.---	15, 29	21.805.0622.---	20	22.238.0000.426	34		
21.116.0510.---	26	21.518.0900.---	15, 29	21.807.0612.---	20	22.242.0000.426	34		
21.116.0520.---	26	21.520.0902.---	15, 29	21.807.0622.---	20	22.250.0000.---	34		
21.117.0510.---	10	21.600.0510.---	26	21.809.0612.---	21	22.254.0000.---	35		
21.117.0520.---	10	21.600.0520.---	26	21.809.0622.---	21	22.256.0000.---	35		
21.126.0510.---	26	21.601.0510.---	10	21.811.0612.---	21	22.258.0000.---	35		
21.126.0520.---	26	21.601.0520.---	10	21.811.0622.---	21	26.102.0400.---	38		
21.127.0510.---	10	21.602.0510.---	26	21.813.0610.---	21	26.104.0400.---	38		
21.127.0520.---	10	21.602.0520.---	26	21.813.0620.---	21	26.106.0400.---	38		
21.136.0510.---	26	21.603.0510.---	10	21.900.0500.---	22	26.132.0400.---	38		
21.136.0520.---	26	21.603.0520.---	10	21.902.0401.---	22	26.134.0400.---	38		
21.136.5510.---	27	21.604.0510.---	26	21.904.0402.---	22	26.136.0400.---	38		
21.136.5520.---	27	21.604.0520.---	26	21.906.0901.---	22	26.162.0000.505	38		
21.137.0510.---	10	21.604.5510.---	27	21.908.0902.---	22	26.164.0000.505	38		
21.137.0520.---	10	21.604.5520.---	27	21.910.0510.---	22	26.166.0000.505	38		
21.137.5510.---	11	21.605.0510.---	10	21.910.0520.---	22	26.170.0400.---	39		
21.137.5520.---	11	21.605.0520.---	10	21.920.0500.---	22	26.172.0400.---	39		
21.146.0510.---	27	21.605.5510.---	11	21.930.0900.---	23	26.174.0400.---	39		
21.146.0520.---	27	21.605.5520.---	11	21.932.0902.---	23	26.176.0900.---	39		
21.147.0510.---	11	21.608.0510.---	27	21.936.0900.---	23	26.178.0900.---	39		
21.147.0520.---	11	21.608.0520.---	27	21.938.0902.---	23	26.180.0900.---	39		
21.201.0612.---	12	21.609.0510.---	11	21.942.0900.---	23	26.182.0400.---	39		
21.201.0622.---	12	21.609.0520.---	11	21.944.0902.---	23	26.184.0400.---	39		
21.203.0612.---	12	21.612.0510.---	27	21.948.0900.---	23	26.186.0400.---	39		
21.203.0622.---	12	21.612.0520.---	27	21.950.0902.---	23	26.188.0900.---	39		
21.205.0612.---	12	21.613.0510.---	11	21.970.0510.---	18	26.190.0900.---	39		
21.205.0622.---	12	21.613.0520.---	11	21.970.0520.---	18	26.192.0900.---	39		
21.207.0612.---	12	21.618.0500.---	14, 28	21.972.0510.---	18	26.194.0000.---	39		

Gesamtübersicht: Schlösser und Beschläge für Glas

Basiskatalog



Schlösser und Beschläge für Glas

Der Gesamtkatalog beinhaltet alle Produkte für Innen- und Außentüren.



Download:
www.wss.de/kataloge.html

Infobroschüre



SELCO – Selbstschließende Pendeltürbänder

Die neuen Türbänder für Innentüren im Privat- und Objektbereich. Bis 70kg Türgewicht.



Download:
www.wss.de/kataloge/prospekte.html

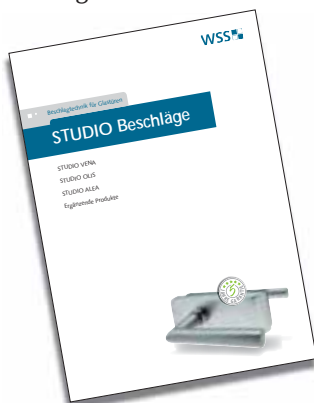
Infobroschüre



Schlösser und Klemmschläge für Außentüren

Flexibel und durchdacht: Höchste Ansprüche an Sicherheit bei Ganzglas-Anlagen.

Katalog



STUDIO Beschläge
Neues Design. Bewährte Qualität. Schlösser für den Privat- und Objektbereich – auch mit Magnetfalle. (neuer Katalog erscheint 2018)



Informationen:
www.wss.de/kataloge/prospekte.html
Prospekt „Beschlagtechnik für Glastüren“

Katalog



SPRINT Schiebetürsysteme
Platzsparend und vielseitig einsetzbar, mit SOFT-STOP, Dual-System und Low-Energy-Antrieb. Öffnen Sie Räume mit SPRINT!



Download:
www.wss.de/kataloge.html



Wilh. Schlechtendahl & Söhne
GmbH & Co. KG

Hauptstraße 18–32
42579 Heiligenhaus
Deutschland

Tel.: +49 (0) 20 56/17-0
Fax: +49 (0) 20 56/51 42

wss@wss.de
www.wss.de

Sitz 42579 Heiligenhaus,
Amtsgericht Wuppertal, HRA 20804

Geschäftsführer: Guido Lücker, Robin Fasel

USt.-IdNr.: DE 121546484
Steuer-Nr.: 13957280071

Sämtliche Bild-, Produkt-, Maß- und Ausführungsangaben entsprechen dem Tag der Drucklegung. Wir behalten uns Änderungen vor, die dem technischen Fortschritt und der Weiterentwicklung dienen. Für Druckfehler oder andere technische Irrtümer übernehmen wir keine Gewähr. Rechtsansprüche, gleich welcher Art, können aus der Benutzung unserer Unterlage nicht hergeleitet werden. Der Nachdruck dieser Unterlage, auch auszugsweise, bedarf unserer schriftlichen Genehmigung.

Wir verweisen ausdrücklich auf unsere allgemeinen Geschäftsbedingungen, einsehbar unter www.wss.de.