

AERO

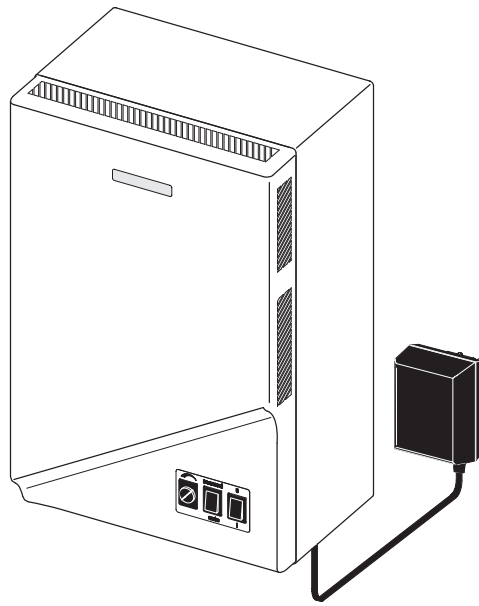
AEROPLUS

Wandlüfter mit Wärmerückgewinnung
und automatischer Luftentfeuchtung.

Fenstersysteme

Türsysteme

Komfortsysteme



Inhalt

Zielgruppe dieser Dokumentation 3

Bestimmungsgemäßer Gebrauch 3

Sicherheitshinweise 4

Lieferumfang 4

Funktion 5

Montage 6

Bedienung 10

Pflege und Wartung 11

Technische Daten 13

Maße 14

Zubehör 14

Haftung 15

Feedback zur Dokumentation 15

Zielgruppe dieser Dokumentation

Diese Dokumentation richtet sich ausschließlich an Fachbetriebe. Alle hierin beschriebenen Arbeiten dürfen ausschließlich durch erfahrenes Fachpersonal ausgeführt werden, das in der Montage, Inbetriebnahme sowie Wartung und Instandsetzung von Lüftungsgeräten ausgebildet und geübt ist, da die sachgerechte und sichere Montage des Gerätes ohne Fachkenntnisse nicht möglich ist.

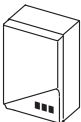

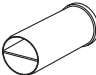




Bestimmungsgemäßer Gebrauch

- Das Gerät darf ausschließlich zur Be- und Entlüftung geschlossener Innenräume verwendet werden (Küche, Wohn-/Schlafräume, Bad).
- Benutzen Sie das Gerät nur mit Originalzubehör von SIEGENIA.
- Der Einbau des Geräts sollte immer von einer erfahrenen Fachkraft, entsprechend den Einbau- und Planungsunterlagen von SIEGENIA erfolgen. Die Montagehinweise in dieser Anleitung sind zu beachten.
- Montieren Sie das Gerät nicht in kontaminierten Räumen und sorgen Sie dafür, dass keine Schadstoffe angesaugt werden können.
- Soll das Gerät in einem Raum mit einer raumluftabhängigen Feuerstätte verwendet werden, muss dies zuvor durch den zuständigen Bezirksschornsteinfeger genehmigt werden.
- Gebrauchen Sie das Gerät nur in technisch einwandfreiem Zustand.
- Nehmen Sie keine Veränderungen an den Gerätekomponenten vor.
- Achten Sie darauf, dass die Lüftungsöffnungen frei bleiben und nicht von anderen Geräten, Möbeln oder Gegenständen zugestellt werden.
- Stellen Sie keine Gegenstände auf dem Gerät ab.
- Benutzen Sie das Gerät nicht als Sitzgelegenheit.
- Beachten Sie die Sicherheitsvorschriften für die Arbeit mit elektrischen Werkzeugen, sowie, falls erforderlich, für Leitern, Tritte, Arbeiten über Kopf und in bestimmten Höhen.
- Betreiben und/oder lagern Sie den AEROPLUS nur bei Temperaturen zwischen -15°C und $+40^{\circ}\text{C}$.
- Sämtliche, nicht der bestimmungsgemäßen Verwendung entsprechende Anwendungen und Einsatzfälle sowie alle nicht ausdrücklich von SIEGENIA erlaubten Anpassungen oder Änderungen am Produkt und allen dazugehörigen Bauteilen und Komponenten sind ausdrücklich verboten.
Bei Nichteinhaltung dieser Bestimmung übernimmt SIEGENIA keinerlei Haftung für Schäden an Personen oder Material.
- Lassen Sie das Gerät im Fehlerfall nur von einer Fachkraft überprüfen.

Sicherheitshinweise

- Dieses Gerät kann von Kindern ab 8 Jahren und darüber, sowie von Personen mit verringerten physischen, sensorischen oder mentalen Fähigkeiten oder Mangel an Erfahrung und Wissen benutzt werden, wenn sie beaufsichtigt oder bezüglich des sicheren Gebrauchs des Gerätes unterwiesen wurden und die daraus resultierenden Gefahren verstehen. Kinder dürfen nicht mit dem Gerät spielen. Reinigung und Benutzer-Wartung dürfen nicht von Kindern ohne Beaufsichtigung durchgeführt werden.
- Elektrisch betriebenes Gerät. Lebensgefahr durch Stromschlag oder Feuer.
Um Personen- und Sachschäden zu vermeiden, beachten Sie unbedingt Folgendes:
 - Das Gerät darf nur im Schutzbereich III nach DIN VDE 0100 aufgehängt werden. Das Gerät darf allerdings auch im Schutzbereich II nach DIN VDE 0100 montiert werden, wenn es durch eine zusätzliche Schraube so fixiert wird, dass es nicht ohne Werkzeug von der Wand genommen werden kann. Die Steckdose für das Gerät muss in jedem Fall im Schutzbereich III angebracht sein.
 - Stecken Sie den Euro-Netzstecker des serienmäßigen Anschlusskabels nur in eine geeignete Steckdose des 230 V Wechselstromnetzes.
 - Wenn die Netzanschlussleitung dieses Gerätes beschädigt ist, muss sie durch SIEGENIA, seinen Kundendienst oder eine ähnlich qualifizierte Person ersetzt werden, um Gefährdungen auszuschließen.
 - Sind für den Anschluss des Gerätes Arbeiten am 230 V Wechselstromnetz notwendig, dürfen diese nur von einer Elektrofachkraft durchgeführt werden.
 - Bei bauseitiger Verlegung des Netzkabels ist eine allpolige Sicherheitstrennung erforderlich.
 - Die aktuellen VDE-Bestimmungen sind zu beachten.
 - Bei allen Arbeiten am Spannungs- bzw. Hausinstallationsnetz sind die entsprechenden länderspezifischen Vorschriften strikt einzuhalten.
 - Gelangt ein fester Gegenstand oder Flüssigkeit in das Geräteinnere, brechen Sie den Betrieb sofort ab und trennen Sie das Gerät vom Stromnetz.

Lieferumfang

 <p>AEROPLUS</p>	 <p>3 Schrauben 3 Dübel</p>
 <p>Rohr</p>	 <p>Klebeband (nur bei Geräten mit Rohrstützen)</p>
 <p>Wetterschutz</p>	 <p>Bohrschablone</p>
	 <p>Montage- und Bedienungsanleitung</p>

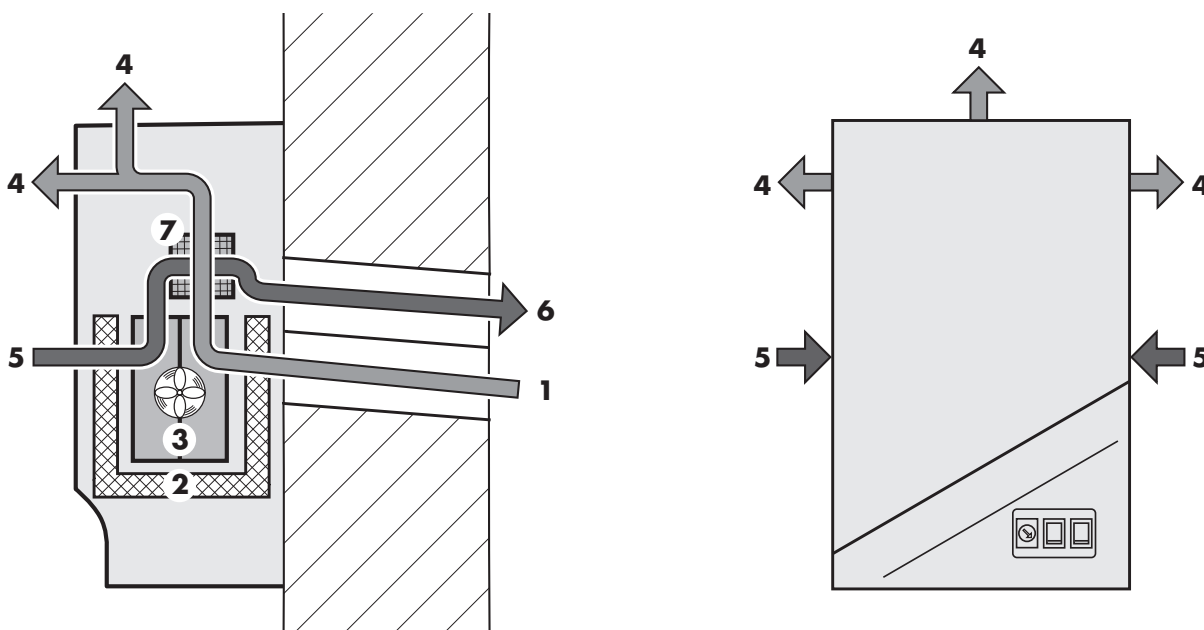
Funktion

Eigenschaften

- gleichzeitige Be- und Entlüftung
- keine Kondensatbildung im Gerät
- Wärmerückgewinnung
- Filterung von Zu- und Abluft
- 12-V-Kleinspannung im Gerät
- thermischer Überlastungsschutz im Transformator des 230-V-Netztesiles
- Wetterschutz gegen direkten Schnee- und Regeneinfall

Lüftungsbetrieb

- Das Gebläse fördert gleichzeitig mit einer Gebläsehälfte den Abluftstrom und mit der anderen den Zuluftstrom.
- Die Gebläsehälften sind gegeneinander abgeschottet, damit sich die beiden Luftströme nicht vermischen. Lediglich über einen kleinen Bypass am Gebläse wird die Luftfeuchtigkeit der Luftströme ausgeglichen, wodurch im Gebläseinneren kein Kondensat anfallen kann. Die Gebläseleistung ist stufenlos verstellbar.
- Die Außenluft (**1**) wird durch einen Filter (**2**) mittels Gebläse (**3**) angesaugt und gelangt als Zuluft (**4**) in den Raum.
- Die Abluft (**5**) wird durch einen Filter (**2**) mittels Gebläse (**3**) angesaugt und gelangt als Fortluft (**6**) ins Freie.
- Beide Luftströme werden durch den Wärmetauscher (**7**) geführt. In diesem wird – insbesondere während der kalten Jahreszeit – die Außenluft durch die warme Abluft vorgewärmt, bevor sie als Zuluft in den Raum gelangt.



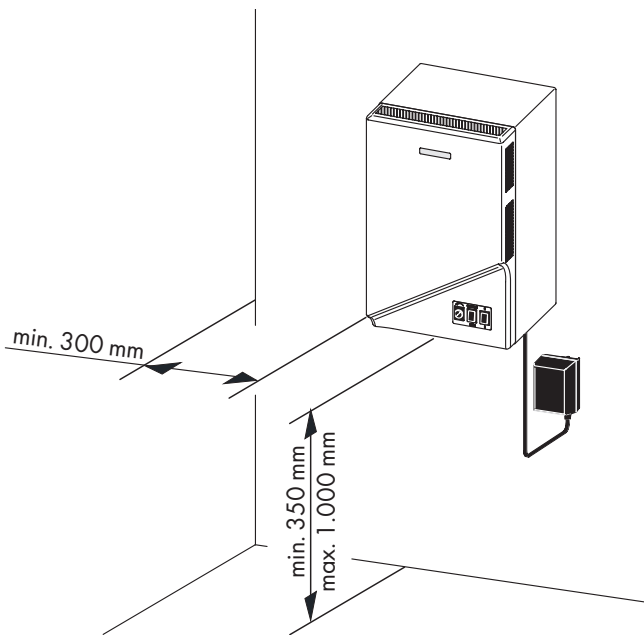
Montage

- Wir möchten Sie bitten, sich bei offenen Fragen vor der Montage an Ihren Maschinen-/Werkzeuglieferanten oder SIEGENIA zu wenden.
- Der Untergrund der Montagestelle muss eben (verputzt) sein, damit das Gerät gleichmäßig aufliegt.

⚠️ WARNUNG Elektrisch betriebenes Gerät.
Lebensgefahr durch Stromschlag oder Feuer.
Um Personen- und Sachschäden zu vermeiden, beachten Sie unbedingt Folgendes.

- › Achten Sie darauf, dass an der Stelle des Wanddurchbruches und der Befestigungslöcher keine Versorgungsleitungen (Rohre oder elektrische Leitungen) verlaufen.
- › Außen wird auf der Wand bzw. dem Rohr ein Wetterschutz angebracht. Achten Sie bei der Wahl des Betriebsortes darauf, dass Sie den Wetterschutz von außen gefahrlos montieren können und sichern Sie die Stelle des Wanddurchbruches nach außen hin ab.

Empfohlene Geräteposition



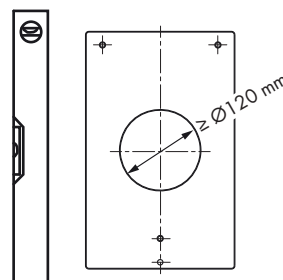
Montagereihenfolge

Schritt 1: Bohrungen markieren und Kernloch bohren**⚠ ACHTUNG****Sachschäden durch Bohrungen an innenliegenden Kabeln oder Rohren!**

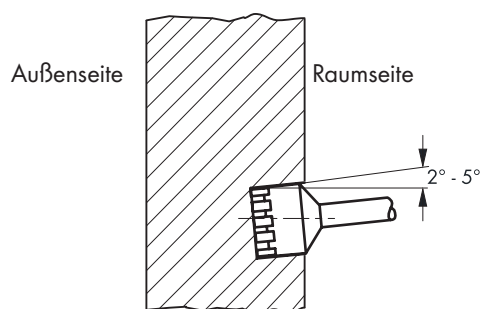
- › Prüfen Sie vor der Montage den Montageort mit einem geeignetem Prüfgerät auf in der Wand verlegte Kabel oder Rohre (z. B. Wasserleitungen).

1. Bohrschablone an geeigneter Stelle mit einer Wasserwaage ausrichten und befestigen.
2. Drei Befestigungsbohrungen und die Kernlochbohrung an der Wand markieren.

Hinweis: Die vierte (unterste) Bohrlochmarkierung der Bohrschablone benötigen Sie nur, wenn Sie den AEROPLUS im Schutzbereich II oder einen AEROPLUS mit Rohrstützen montieren.

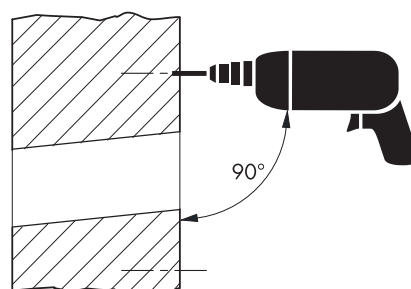


3. Kernloch ($\geq \text{Ø } 120 \text{ mm}$) bohren. Hierzu Bohrhammer in einem Winkel von ca. 2° bis 5° ausrichten und eine durchgehende Öffnung in Richtung Außenwand bohren.

**Schritt 2:** Befestigungslöcher bohren und Dübel einsetzen

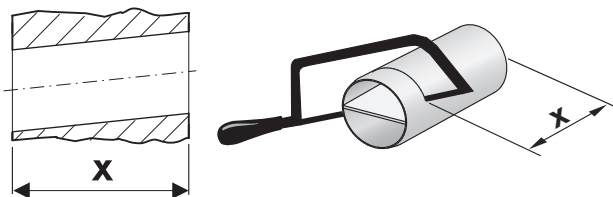
1. Die drei markierten Befestigungslöcher und sofern erforderlich, das vierte Befestigungsloch bohren (alle Bohrungen $\text{Ø } 8 \text{ mm}$, mindestens 45 mm tief).
2. Dübel (Lieferumfang) in die Bohrlöcher einsetzen.

Hinweis: Je nach Wandbeschaffenheit (z. B. Rigips) müssen geeignete Dübel bauseits bereitgestellt und eingesetzt werden.

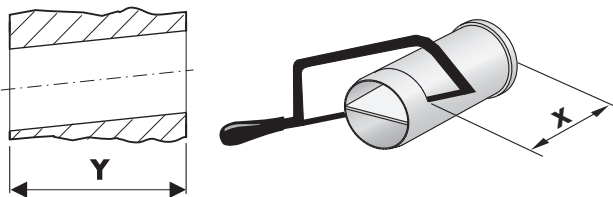


Schritt 3: PVC-Lüftungsrohr kürzen**Montage ohne Rohrstützen**

1. Das Rohr auf Wandstärke (Maß **X**) kürzen.

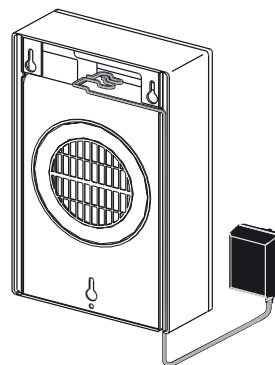
**Montage mit Rohrstützen
(elektrische Verschlussklappe)**

1. Das Rohr auf Wandstärke (Maß **Y**) entsprechend der Formel kürzen:
 $X = Y - 120 \text{ mm}$

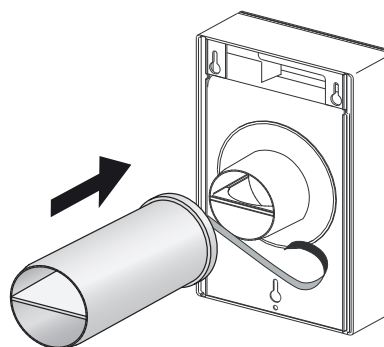
**Schritt 4:** Kabel verlegen

1. Das Anschlusskabel links- oder rechtsseitig im Kabelkanal verlegen.
2. Am oberen oder unteren Ende des Kabelkanals mit geeignetem Werkzeug eine Auskerbung erstellen, um das Kabel aus dem Gerät herauszuführen.

Hinweis: Das Kabel muss sauber im Kabelkanal untergebracht werden, um bei der Montage nicht durch- oder abgedrückt zu werden.

**Schritt 5 (nur bei Montage mit Rohrstützen):** Rohr auf Rohrstützen fixieren

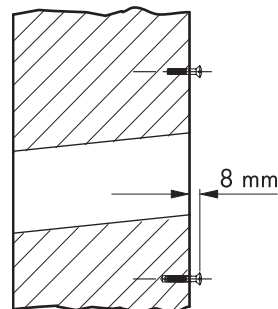
1. Rohrseite mit dem zurückstehenden Mittelsteg auf den Rohrstützen des Lüftungsgerätes schieben, bis das Rohr fest sitzt.
2. Übergangsstelle mit dem mitgelieferten Klebeband fixieren. Rohr und Rohrstützen müssen fest miteinander verbunden sein.



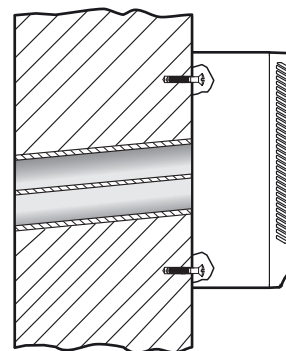
Schritt 6 : AEROPLUS befestigen

Montage ohne Rohrstutzen

1. Drei Schrauben bis auf 8 mm in die Dübel eindrehen.

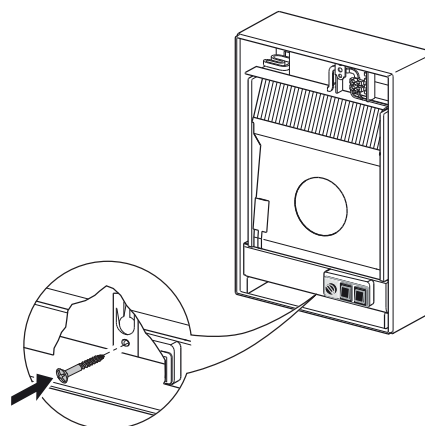


2. Lüftungsrohr in die Kernbohrung schieben (beide Enden bündig mit der Wand).
Hinweis: Der Mittelsteg muss waagrecht stehen.
3. Übergänge zwischen Rohr und Wanddurchbruch mit dauerelastischer Dichtmasse abdichten.
4. Die Befestigungsöffnungen auf der Geräterückseite über die Schrauben führen und das Gerät nach unten drücken.
5. Gerät auf festen Sitz prüfen.



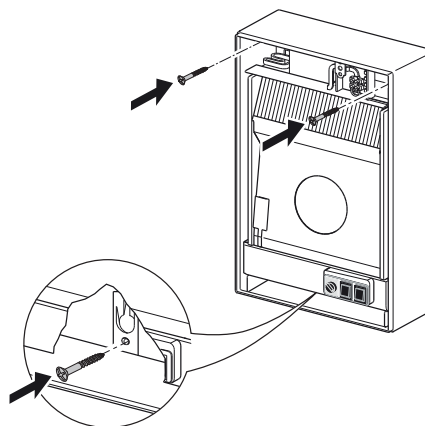
Zusätzliche Sicherung bei Montage im Schutzbereich II

1. Frontplatte und den Filter im Gerät entfernen (siehe Seite 12)
2. AEROPLUS an der vorgesehenen Öffnung in der Gehäuserückwand mit einer Schraube an der Wand befestigen.
3. Filter und Frontplatte einsetzen (siehe Seite 12)



Montage mit Rohrstutzen (elektrische Verschlussklappe)

1. Lüftungsgerät anheben und das am Lüftungsgerät befestigte Rohr durch die Wandöffnung schieben.
2. Lüftungsgerät fest gegen die Wand drücken und mit drei Schrauben befestigen.
3. Gerät auf festen Sitz prüfen

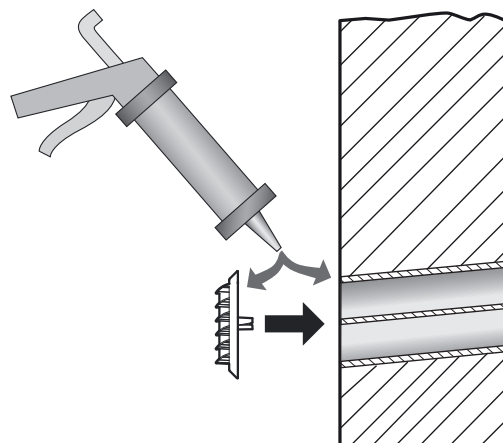


Schritt 7: Wetterschutz montieren

1. Dauerelastische Dichtmasse auf dem Außenrand des Rohres und des Wetterschutzes aufbringen.
2. Wetterschutz fest auf das Rohr drücken. Dabei müssen zwei Klammern oberhalb und eine Klammer unterhalb des Mittelsteiges sitzen.

Hinweise:

- Achten Sie darauf, dass die Lamellen des Wetterschutzes nach unten zeigen.
- Es darf keine offene Stelle am Übergang vom Rohr zur Hauswand vorhanden sein.



Schritt 8: Inbetriebnahme

1. Steckernetzteil des Gerätes in eine Steckdose des 230-V-Wechselstromnetzes stecken.
2. Das Gerät ist betriebsbereit.

Bedienung

Bedienfunktion	Bedienelement	Bemerkung
Einschalten I		Gebälse schaltet direkt ein (manual) oder Gerät ist betriebsbereit (auto)
Ausschalten O		Gerät aus (Gebälse aus)
Manuelle Betriebsart manual		
Automatik Betriebsart auto		Das Gerät überprüft permanent die relative Raumluftfeuchtigkeit und die Außentemperatur. Das Gebälse schaltet bei hoher Raumluftfeuchtigkeit automatisch ein, wenn gleichzeitig die Außenluftfeuchtigkeit durch kühle Witterung geringer ist.
Erhöhen der Luftleistung		Die Luftleistung ist während des Gebälsebetriebes stufenlos einstellbar
Verringern der Luftleistung		

Pflege und Wartung

⚠ WARNUNG

**Elektrisch betriebenes Gerät.
Lebensgefahr durch Stromschlag oder Feuer.**

Um Personen- und Sachschäden zu vermeiden, beachten Sie unbedingt Folgendes:

- › Ziehen Sie vor jeder Reinigung oder vor Wartungsarbeiten den Netzstecker aus der Steckdose. Dabei niemals am Kabel ziehen, um das Gerät vom Stromnetz zu trennen.
 - › Bei Geräten mit Festanschluss am 230 V Wechselstromnetz schalten Sie die Netzzuleitung allpolig ab. Gegebenenfalls müssen die Sicherungen entfernt werden.
-

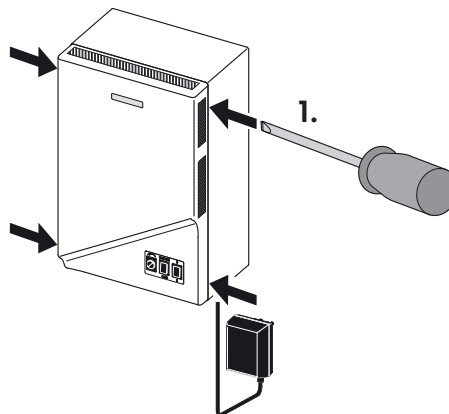
Reinigung

Wichtig: Beim Reinigen des AEROPLUS darf keine Flüssigkeit ins Geräteinnere gelangen.

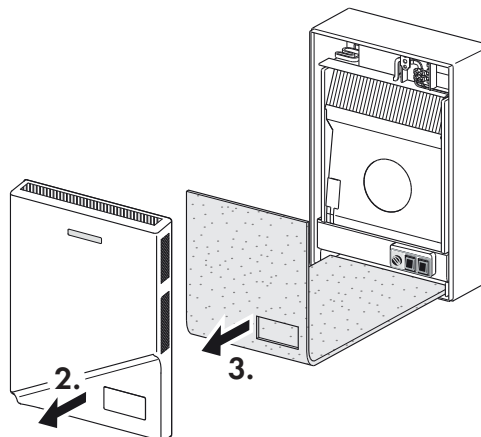
- Verwenden Sie keine aggressiven oder lösungsmittelhaltigen Reinigungsmittel oder scharfkantigen Gegenstände, da sonst die Gehäuseoberflächen beschädigt werden können.
- Reinigen Sie das Gerät niemals mit einem Hochdruckreiniger oder einem Dampfstrahlgerät.
- Reinigen Sie den AEROPLUS mit einem mit milder Seifenlauge oder Spülmittel angefeuchteten Tuch.

Filterwechsel

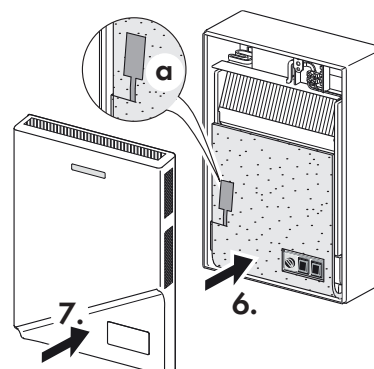
- Der Filter muss unter normalen Bedingungen mindestens alle sechs Monate oder bei nachlassender Luftleistung gewechselt werden.
 - Um den Filter zu wechseln, müssen Sie das Gerät entsprechend der folgenden Punkte öffnen. Betätigen und entfernen Sie nur die genannten GerätekompONENTEN.
 - Verwenden Sie nur Original-Filter von SIEGENIA. Austauschfilter können Sie über SIEGENIA oder über den Fachhandel beziehen.
1. Drücken Sie mit einem Schraubendreher leicht auf die vier seitlich der Frontplatte positionierten Clipspunkte und ziehen sie dabei ein wenig an der Platte.



2. Heben Sie die Frontplatte vorsichtig vom Gerät ab und stellen Sie diese zur Seite.
3. Ziehen Sie den Filter vorsichtig zuerst leicht nach oben und dann nach vorne aus dem Gerät.
Hinweis: Der innenliegende Filter wird am oberen Ende von drei Widerhaken leicht gehalten.
4. Entsorgen Sie den alten Filter umweltgerecht.
5. Reinigen Sie bei Bedarf die freiliegenden erreichbaren Teile vorsichtig mit einem trockenen Tuch oder einer sehr weichen Bürste. Verwenden Sie kein Wasser und kein Reinigungsmittel.



6. Setzen Sie den neuen Filter in das Gerät ein.
Hinweis: Die Öffnung im Filter muss über die Bedienelemente geschoben werden. Achten Sie darauf, dass von der Öffnung aus gesehen, dass längere Filterende in das Gerät geschoben wird.
Achtung! Um richtige Messergebnisse zu erzielen, müssen Sie darauf achten, dass der Feuchtfühler (a) über dem Filter sitzt.
7. Setzen Sie die Frontplatte auf die Gehäusevorseite und drücken die Frontplatte mit beiden Händen an, bis die vier Schnappverbindungen hörbar eingerastet sind.



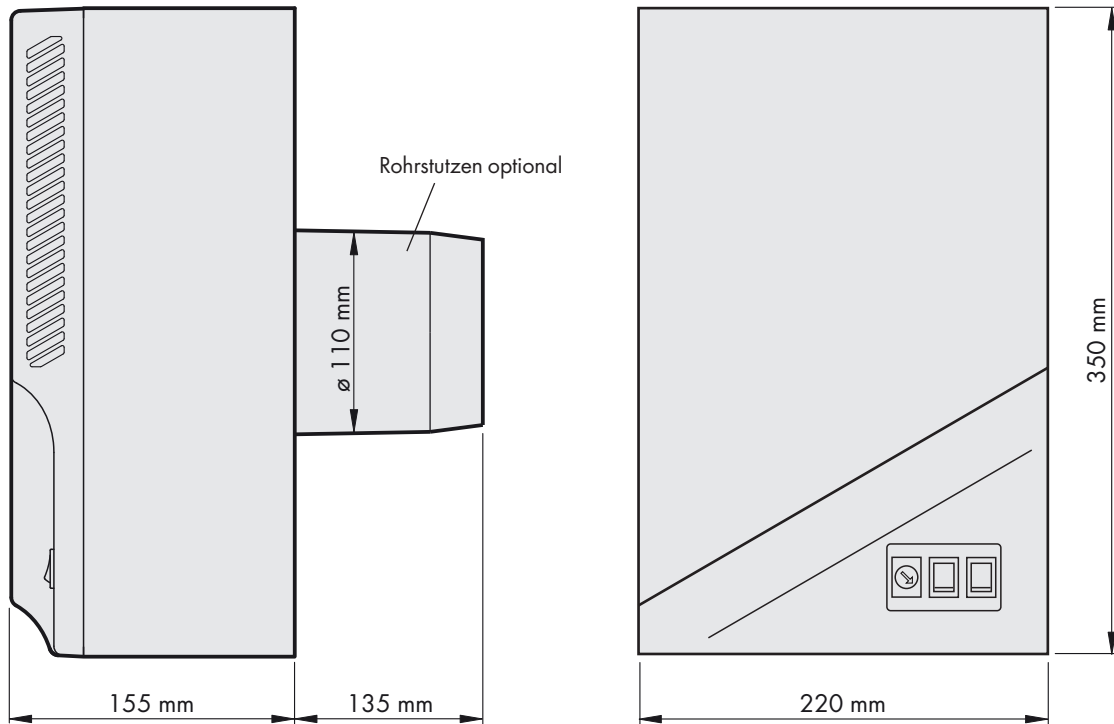
Technische Daten

	AEROPLUS
Luftleistung je Luftstrom gemessen (gemessen in Anlehnung an DIN 24163)	von ca. 10 m ³ /h bis ca. 20 m ³ /h
Eigengeräusch (gemessen nach DIN EN ISO 3745, bei Raumdämpfung 8 dB)	von L _{PA} = 26 dB (A) bis L _{PA} = 40 dB (A)
Leistungsaufnahme	von 4 W bis 7 W
Elektrischer Anschluss (Steckernetzteil 12 V mit Eurostecker)	230 V~ / 0,03 A
Schutzklasse	II
Anschlusskabel (Kabelaustritt an Geräterückseite, oben)	2 m lang
Wärmebereitstellungsgrad	bis 68 %
Schalldämmung (gemessen nach DIN EN 10140-2)	R _{w1,9} = 33 dB D _{n,e,w} = 40 dB
Gehäusefarbe	RAL 9003 signalweiß
Bypass zur Verhinderung von Schwitzwasser im Gerät	

Produktdatenblatt (nach EU Verordnung 1254/2014)

a	Hersteller	SIEGENIA
b	Modellkennung	AEROPLUS
c	Energieverbrauch (SEV); Energieeffizienzklasse (SEV-Klasse) (je Klimazone warm / durchschnitt / kalt)	– 13,7 kWh/(m ² · a); E – 36,6 kWh/(m ² · a); A – 76,5 kWh/(m ² · a); A+
d	Typ	WLA / ELA
e	Art des Antriebs	Drehzahlregelung
f	Wärmerückgewinnungssystem	rekuperativ
g	Temperaturänderungsgrad	68 %
h	höchster Luftvolumenstrom	20 m ³ /h
i	elektrische Eingangsleistung	7 W
j	Schalleistungspegel	46 dB (A)
k	Bezugs-Luftvolumenstrom	14 m ³ /h
l	Bezugsdruckdifferenz	–
m	spezifische Eingangsleistung	0,32 W/(m ³ /h)
n	Steuerungsfaktor / Steuerungstypologie	1,21 / 0,65
o	innere und äußere Höchstleakluftquotenrate (innere / äußere Undichtheit)	33 % / 91 %
p	Mischrate (Innenbereich / Außenbereich)	37 % / 8 %
q	Anweisungen zum Filterwechsel	Filterwechsel siehe Seite 12
r	Anweisungen zur Anbringung Außenluft-/Fortluftgitter (bei Ein-Richtung-Lüftungsgeräten)	Wetterschutz montieren siehe Seite 10
s	Anweisungen zur Zerlegung	–
t	Druckschwankungsempfindlichkeit des Luftstroms (bei +20 Pa und –20 Pa)	93 %
u	Luftdichtheit zwischen innen und außen	–
v	jährlicher Stromverbrauch	2,3 kWh/a
w	jährliche Einsparung an Heizenergie (je Klimazone warm / durchschnitt / kalt)	18,9 kWh/a 41,7 kWh/a 81,6 kWh/a

Maße



Zubehör

Materialkurztext	Materialnummer
Ersatzfilter	895559
PP-Lüftungsrohr 2-Wege, 380 mm lang	L3170010-096010
PP-Lüftungsrohr 2-Wege, 765 mm lang	L3170020-096010
PVC-Lüftungsrohr 2-Wege, NW100, 775 mm lang (nur für Geräte mit Rohrstutzen)	L5300010-096010

Haftung

Verwendungszweck

Sämtliche, nicht der bestimmungsgemäßen Verwendung entsprechende Anwendungen und Einsatzfälle sowie alle nicht ausdrücklich von uns erlaubten Anpassungen oder Änderungen am Produkt und allen dazugehörigen Bauteilen und Komponenten sind ausdrücklich verboten. Bei Nichteinhaltung dieser Bestimmung übernehmen wir keinerlei Haftung für Sach- und/oder Personenschäden.

Sachmangelhaftung

Für unsere Produkte leisten wir – fachgerechten Einbau und richtige Handhabung vorausgesetzt – gegenüber Unternehmen 1 Jahr ab Erhalt der Ware (gemäß unserer AGB) oder nach anderslautender Vereinbarung und gegenüber Endverbrauchern 2 Jahre Gewähr nach den gesetzlichen Vorschriften. Im Rahmen etwaiger Nachbesserungen sind wir berechtigt, einzelne Komponenten oder ganze Produkte auszutauschen. Mangelfolgeschäden sind – soweit gesetzlich zulässig – von der Gewährleistung ausgeschlossen. Werden am Produkt und/oder einzelnen Komponenten Veränderungen vorgenommen, die von uns nicht autorisiert sind bzw. hier nicht beschrieben werden oder wird das Produkt und/oder einzelne Komponenten demontiert oder (teil-)zerlegt, erlischt die Gewährleistung, sofern der Mangel auf die vorstehend aufgelisteten Veränderungen zurückzuführen ist.

Haftungsausschluss

Das Produkt und deren Bauteile unterliegen strengen Qualitätskontrollen. Sie arbeiten daher bei regelgerechter Anwendung zuverlässig und sicher. Unsere Haftung für Mangelfolgeschäden und/oder Schadensersatzansprüche schließen wir aus, es sei denn, wir hätten vorsätzlich oder grob fahrlässig gehandelt bzw. eine Verletzung von Leben, Körper oder Gesundheit zu verantworten. Davon unberührt bleibt etwaige, verschuldensunabhängige Haftung nach dem Produkthaftungsgesetz. Unberührt bleibt auch die Haftung für die schuldhafte Verletzung wesentlicher Vertragspflichten; die Haftung ist in solchen Fällen jedoch auf den vorhersehbaren, vertragstypischen Schaden beschränkt. Eine Änderung der Beweislast zum Nachteil des Verbrauchers ist mit den vorstehenden Regelungen nicht verbunden.

EG-Konformitätserklärung

 Wir, SIEGENIA-AUBI KG, erklären voll verantwortlich, dass das Produkt den Bestimmungen der Richtlinien 2014/30/EU und 2014/35/EU des Rats der Europäischen Union entspricht.

Umweltschutz

Obwohl unsere Produkte nicht in den Anwendungsbereich des Elektroggesetzes fallen, wird SIEGENIA – genauso wie schon bisher – darauf achten, dass sie nicht nur die darin aufgestellten Anforderungen erfüllen, sondern dass der Einsatz umweltgefährlicher Stoffe, so schnell es technisch möglich ist, ganz entfällt. Elektroprodukte gehören generell nicht in den Hausmüll.

Feedback zur Dokumentation

Hinweise und Vorschläge, die zur Verbesserung unserer Dokumentation beitragen, nehmen wir gerne entgegen. Bitte senden Sie uns Ihre Anregungen per E-Mail an 'dokumentation@siegenia.com'.

SIEGENIA®

brings spaces to life

Hauptsitz:
Industriestraße 1–3
57234 Wilnsdorf
DEUTSCHLAND

Telefon: +49 271 3931-0
Telefax: +49 271 3931-333
info@siegenia.com
www.siegenia.com



Unsere internationalen Anschriften
finden Sie unter: www.siegenia.com

SIEGENIA weltweit:

Benelux Telefon: +31 85 4861080
China Telefon: +86 316 5998198
Deutschland Telefon: +49 271 39310
Frankreich Telefon: +33 3 89618131
Großbritannien Telefon: +44 2476 622000
Italien Telefon: +39 02 9353601
Österreich Telefon: +43 6225 8301

Polen Telefon: +48 77 4477700
Russland Telefon: +7 495 7211762
Schweiz Telefon: +41 33 3461010
Südkorea Telefon: +82 31 7985590
Türkei Telefon: +90 216 5934151
Ukraine Telefon: +380 44 4637979
Ungarn Telefon: +36 76 500810
Weißrussland Telefon: +375 17 3143988

Sprechen Sie mit Ihrem Fachbetrieb: