

AERO

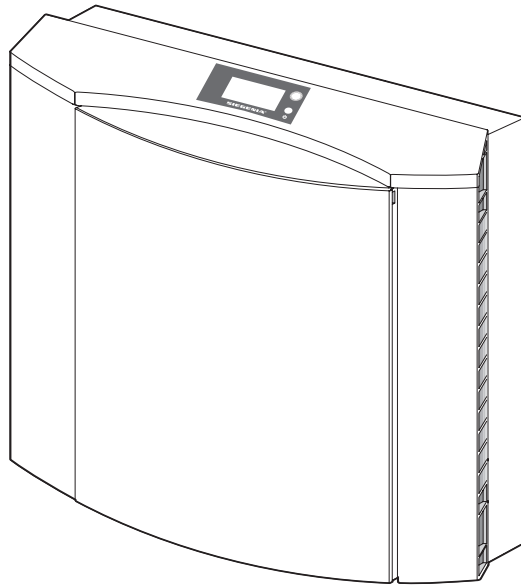
AEROLIFE

Wandlüfter mit Wärmerückgewinnung.

Fenstersysteme

Türsysteme

Komfortsysteme



Inhalt

Zielgruppe dieser Dokumentation	4
Bestimmungsgemäßer Gebrauch	4
Sicherheitshinweise	5
Lieferumfang	5
Montage	6
Gerätebeschreibung	12
Funktion	14
Inbetriebnahme	15
Bedienung	15
Programmübersicht	16
Pflege und Wartung	16
Zubehör	18
Beseitigung von Störungen	18
Technische Daten	19
Maße	20
Feedback zur Dokumentation	20
EG-Konformitätserklärung	21

Zielgruppe dieser Dokumentation

Diese Dokumentation richtet sich ausschließlich an Fachbetriebe. Alle hierin beschriebenen Arbeiten dürfen ausschließlich durch erfahrenes Fachpersonal ausgeführt werden, das in der Montage, Inbetriebnahme sowie Wartung und Instandsetzung von Lüftungsgeräten ausgebildet und geübt ist, da die sachgerechte und sichere Montage des Gerätes ohne Fachkenntnisse nicht möglich ist.

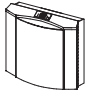
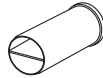

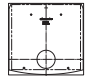




Bestimmungsgemäßer Gebrauch

- Setzen Sie den AEROLIFE ausschließlich für die Lüftung von geschlossenen Räumen ein (Küche, Bad, Wohn- und Schlafräume).
- Der AEROLIFE ist nicht geeignet zur Entfeuchtung (z. B. zur Trocknung von Neubauten).
- Der Einbau des Geräts sollte immer von einer erfahrenen Fachkraft, entsprechend den Einbau- und Planungsunterlagen von SIEGENIA erfolgen. Die Montagehinweise in dieser Anleitung sind zu beachten.
- Setzen Sie unbedingt den mitgelieferten SIEGENIA Wetterschutz zum Schutz des Geräts von der Außenseite ein.
- Montieren Sie das Gerät nicht in kontaminierten Räumen und sorgen Sie dafür, dass keine Schadstoffe angesaugt werden können.
- Das Gerät ist für den Einsatz in Schwimmbädern und / oder Feuchträumen nicht geeignet.
- Der AEROLIFE darf nur vertikal montiert werden. Eine Montage an Schrägen (z. B. Wände/Decken), darf nicht erfolgen.
- Soll das Gerät in einem Raum mit einer raumluftabhängigen Feuerstätte verwendet werden, muss dies zuvor durch den zuständigen Bezirksschornsteinfeger genehmigt werden.
- Betreiben und/oder lagern Sie den AEROLIFE nur bei Temperaturen zwischen -15°C und $+40^{\circ}\text{C}$.
- Benutzen Sie das Gerät nur mit Originalzubehör von SIEGENIA.
- Beachten Sie die Sicherheitsvorschriften für die Arbeit mit elektrischen Werkzeugen, sowie, falls erforderlich, für Leitern, Tritte, Arbeiten über Kopf und in bestimmten Höhen.
- Gebrauchen Sie das Gerät nur in technisch einwandfreiem Zustand.
- Nehmen Sie keine Veränderungen an den Gerätekomponenten vor.
- Bitte stellen Sie keine Gegenstände auf dem Gerät ab.
- Benutzen Sie das Gerät nicht als Sitzgelegenheit.
- Achten Sie darauf, dass die Luft an den beiden Außenseiten ungehindert ein- und ausströmen kann. Hängen Sie keine Textilien, Papier oder ähnliches über die Lufteinlass bzw. Luftauslass Öffnungen und stellen Sie keine Gegenstände direkt vor oder neben das Gerät. Stecken Sie keine Gegenstände in die Öffnungen des Gerätes.
- Entfernen Sie keine Abdeckungen oder Gerätebestandteile außer den im Kapitel „Wartung“ beschriebenen. Entfernen Sie nicht die Abdeckung der Anschlussklemmen im Geräteinnern.
- Lassen Sie das Gerät im Fehlerfall nur von einem Fachmann überprüfen.

Sicherheitshinweise

- Dieses Gerät kann von Kindern ab 8 Jahren und darüber, sowie von Personen mit verringerten physischen, sensorischen oder mentalen Fähigkeiten oder Mangel an Erfahrung und Wissen benutzt werden, wenn sie beaufsichtigt oder bezüglich des sicheren Gebrauchs des Gerätes unterwiesen wurden und die daraus resultierenden Gefahren verstehen. Kinder dürfen nicht mit dem Gerät spielen. Reinigung und Benutzer-Wartung dürfen nicht von Kindern ohne Beaufsichtigung durchgeführt werden.
- Elektrisch betriebenes Gerät. Lebensgefahr durch Stromschlag oder Feuer.
Um Personen- und Sachschäden zu vermeiden, beachten Sie unbedingt Folgendes:
 - Stecken Sie den Euro-Netzstecker des serienmäßigen Anschlusskabels nur in eine geeignete Steckdose des 230 V Wechselstromnetzes.
 - Wenn die Netzanschlussleitung dieses Gerätes beschädigt ist, muss sie durch SIEGENIA, seinen Kundendienst oder eine ähnlich qualifizierte Person ersetzt werden, um Gefährdungen auszuschließen.
 - Sind für den Anschluss des Gerätes Arbeiten am 230 V Wechselstromnetz notwendig, dürfen diese nur von einer Elektrofachkraft durchgeführt werden.
 - Bei bauseitiger Verlegung des Netzkabels ist eine allpolige Sicherheitstrennung erforderlich.
 - Die aktuellen VDE-Bestimmungen sind zu beachten.
 - Bei allen Arbeiten am Spannungs- bzw. Hausinstallationsnetz sind die entsprechenden länderspezifischen Vorschriften strikt einzuhalten.
 - Gelangt ein fester Gegenstand oder Flüssigkeit in das Geräteinnere, brechen Sie den Betrieb sofort ab und trennen Sie das Gerät vom Stromnetz.

Lieferumfang

	AEROLIFE		Rohr
	obere und untere Gebläseeinheit		Bohrschablone
	Wetterschutz		4 Schrauben 5 x 120 4 Dübel S8
	Klebeband		Original Betriebsanleitung

Montage

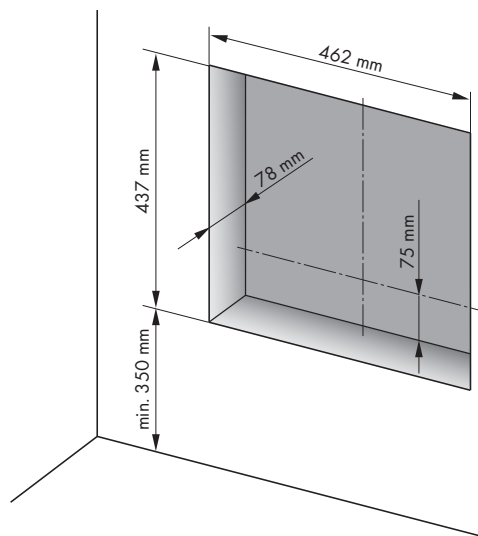
⚠ ACHTUNG Sachschäden durch Bohrungen an innenliegenden Kabeln oder Röhren!

- › Prüfen Sie vor der Montage den Montageort mit einem geeigneten Prüfgerät auf in der Wand verlegte Kabel oder Röhre (z. B. Wasserleitungen).

Schritt 1 (nur bei Unterputzmontage): Wandaussparung vorbereiten

1. Wandaussparung gemäß nebenstehender Skizze erstellen.

Hinweis: Der Untergrund muss eben (verputzt) sein.



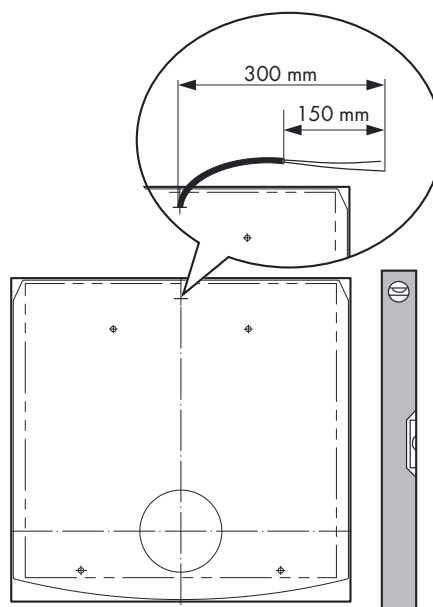
Schritt 2: Bohrungen markieren

Bei Unterputzmontage und elektrischem Festanschluss

1. Bei Unterputzmontage Bohrschablone entlang der Strichpunktlinie ausschneiden.
2. An der mit einem Kreuz gekennzeichneten Stelle eine Öffnung in die Bohrschablone schneiden und das Ende des Kabels hindurchziehen.
3. Bohrschablone ggfs. mit einer Wasserwaage ausrichten und befestigen.
4. Vier Befestigungsbohrungen und Kernlochbohrung an der Wand markieren.

Hinweise:

- Der Untergrund muss eben (verputzt) sein.
- Die gesamte freie Kabellänge sollte 300 mm betragen, wobei 150 mm Kabel ohne Außenummantelung vorhanden sein müssen.

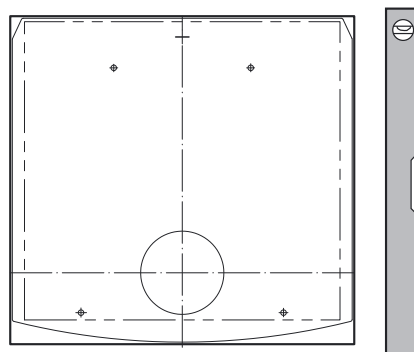


Bei Aufputzmontage

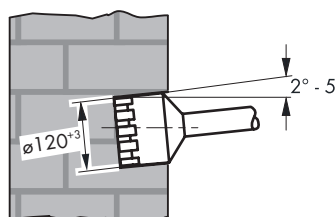
1. Bohrschablone mit einer Wasserwaage ausrichten und befestigen.
2. Vier Befestigungsbohrungen und Kernlochbohrung an der Wand markieren.

Hinweise:

- Der Untergrund muss eben (verputzt) sein.
- Der maximale Abstand der Außenkante der Schablone zur nächsten Steckdose, sollte nicht mehr als 300 mm betragen.

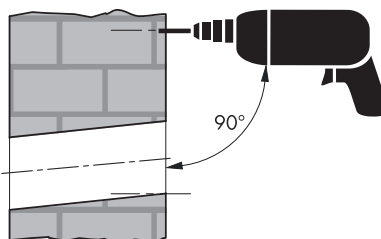
**Schritt 3:** Kernloch und Befestigungslöcher bohren

1. Kernloch ($\varnothing 120^{+3}$) bohren. Hierzu Bohrhämmer in einem Winkel von ca. 2° bis 5° ausrichten und eine durchgehende Öffnung in Richtung Außenwand bohren.

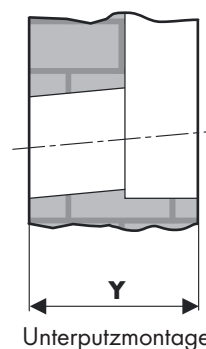
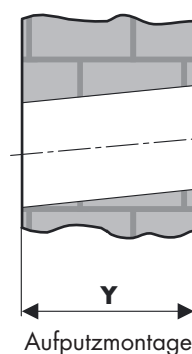
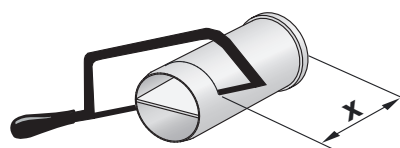


2. Die vier markierten Befestigungslöcher bohren (alle Bohrungen $\varnothing 8$ mm, mindestens 45 mm tief).
3. Vier Dübel S8 (Lieferumfang) in die Bohrlöcher einsetzen.

Hinweis: Je nach Wandbeschaffenheit (z. B. Rigips) müssen geeignete Dübel bauseits bereitgestellt und eingesetzt werden.

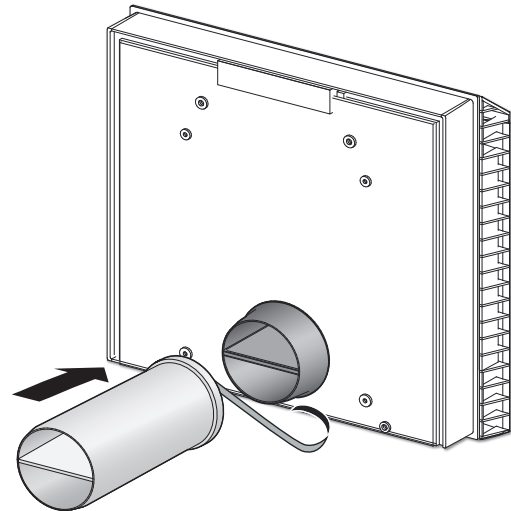
**Schritt 4:** PVC-Lüftungsrohr kürzen

1. Rohr entsprechend der Formel kürzen:
 $X = Y - 43$ mm (Aufputzmontage)
 $X = Y - 118$ mm (Unterputzmontage)

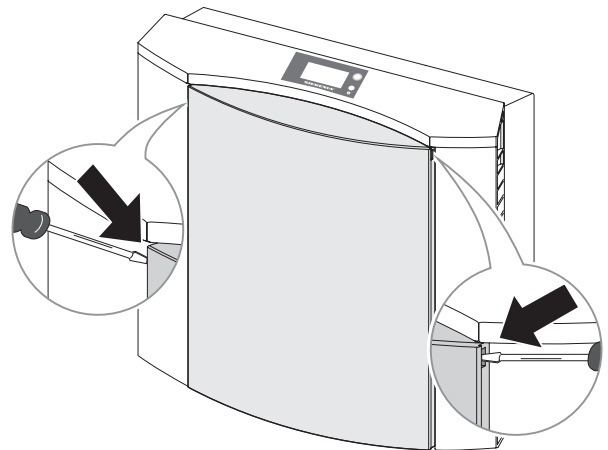


Schritt 5: Rohr auf Rohrstützen fixieren

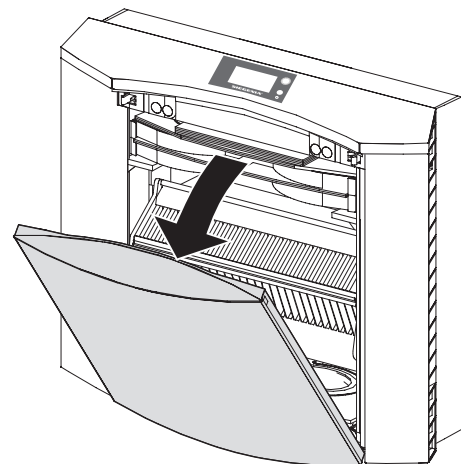
1. Rohrseite mit dem zurückstehenden Mittelsteg auf den Rohrstützen des Lüftungsgerätes schieben, bis das Rohr fest sitzt.
2. Übergangsstelle mit dem mitgelieferten Klebeband fixieren. Rohr und Rohrstützen müssen fest miteinander verbunden sein.

**Schritt 6:** Frontplatte entfernen

1. Schraubendreher nacheinander in die linke und rechte Öffnung der Frontplatte stecken, bis die darunterliegende Schnappverbindung auf jeder Seite gelöst ist.



2. Frontplatte nach vorne klappen, aushängen und zur Seite legen.



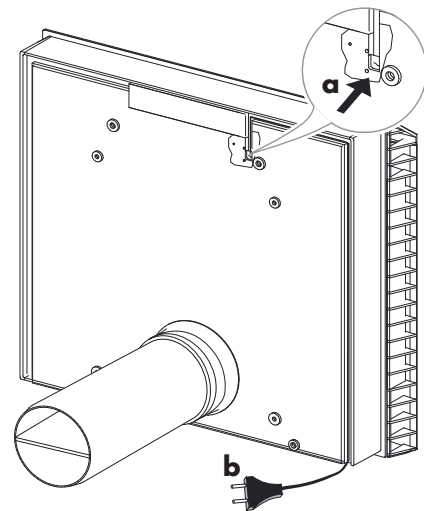
Schritt 7: Kabel verlegen**Bei elektrischem Festanschluss (a)**

1. Lüftungsgerät anheben und das am Lüftungsgerät befestigte Rohr ein kleines Stück in die Wandöffnung schieben.
2. Kabel durch Öffnung an der Rückseite des Lüftungsgerätes ziehen.

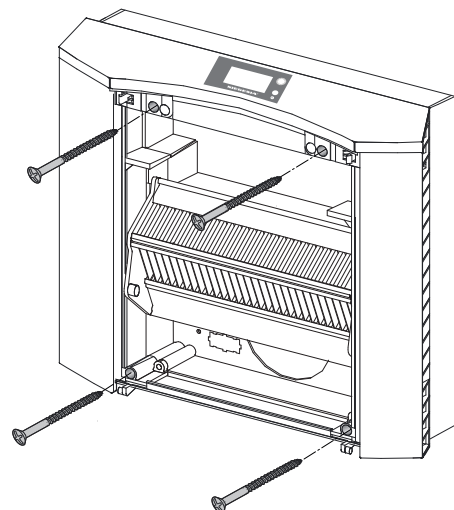
Bei Anschluss an eine Steckdose (b)

1. Das Anschlusskabel links- oder rechtsseitig im Kabelkanal verlegen.

Hinweis: Das Kabel muss sauber im Kabelkanal untergebracht werden, um bei der Montage nicht durch- oder abgedrückt zu werden.

**Schritt 8:** Lüftungsgerät an der Wand verschrauben

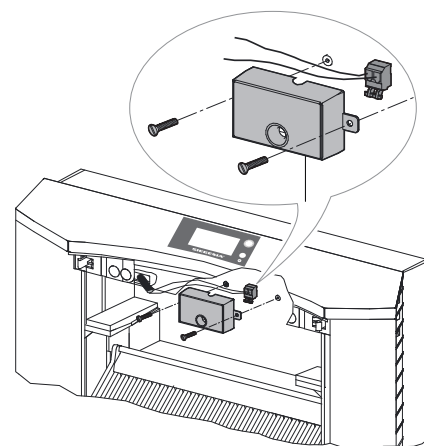
1. Lüftungsgerät anheben und das am Lüftungsgerät befestigte Rohr durch die Wandöffnung schieben.
2. Lüftungsgerät fest gegen die Wand drücken und mit vier Schrauben befestigen.
3. Lüftungsgerät mit dauerelastischer Dichtmasse umlaufend zur Wand hin abdichten.



Schritt 9: Kabel an Klemmbock anschließen (nur bei elektrischem Festanschluss)

1. Schrauben und Abdeckung entfernen.
2. Kabel am Klemmbock anschließen.
3. Abdeckung aufsetzen und festschrauben.

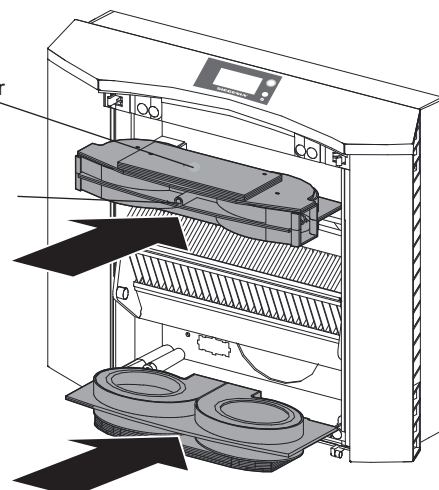
Hinweis: Die Kabel durch den oberen Durchbruch am Klemmkasten durchführen.

**Schritt 10:** Gebläseeinheiten einsetzen

1. Obere und untere Gebläseeinheit einsetzen und leicht gegen die Kontakte drücken.

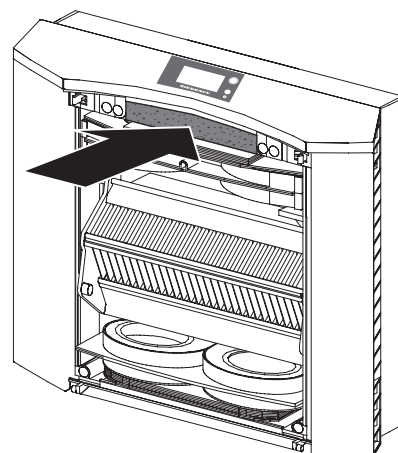
Hinweis: Die Gebläseeinheiten werden nach der Montage der Frontplatte in dieser Stellung gehalten.

gelber runder Aufkleber
gefederter Kunststoffstift

**Schritt 11:** Schaumstoffstreifen einlegen

1. Schaumstoffstreifen in den Hohlraum zwischen Gehäuse und oberer Gebläseeinheit drücken.

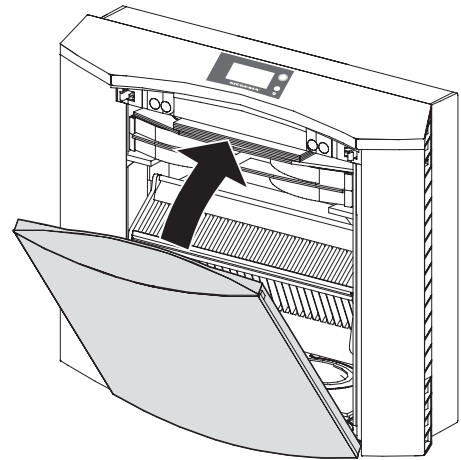
Hinweis: Der zweite Schaumstoffstreifen darf nicht über den vorderen Rand der Frontplatte herausragen.



Schritt 12: Frontblende schließen und Funktion testen

1. Frontplatte unten am Lüftungsgerät einhaken.
2. Frontplatte oben mit beiden Händen andrücken, bis die Schnappverbindung hörbar auf beiden Seiten einrastet.
3. Eurostecker in die Steckdose stecken, bzw. bei elektrischem Festanschluss die Sicherung des zum Lüftungsgerät gehörenden Stromkreises einschalten.
4. Ein-/Aus Taster neben dem Display drücken und Funktion des Lüftungsgerätes prüfen.
5. Nach erfolgter Prüfung Lüftungsgerät ausschalten.

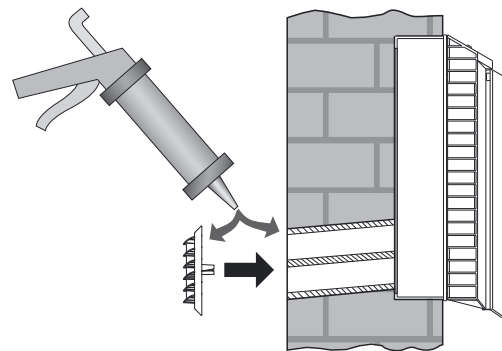
Hinweis: Funktioniert das Lüftungsgerät nicht, korrekten Sitz der Frontplatte überprüfen.

**Schritt 13:** Wetterschutz montieren

1. Dauerelastische Dichtmasse auf dem Außenrand des Rohres und des Wetterschutzes aufbringen.
2. Wetterschutz fest auf das Rohr drücken. Dabei müssen zwei Klammern oberhalb und eine Klammer unterhalb des Mittelsteiges sitzen.

Hinweise:

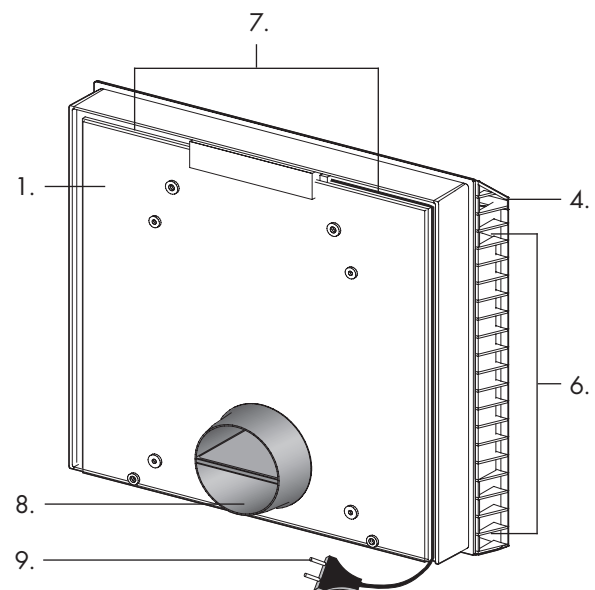
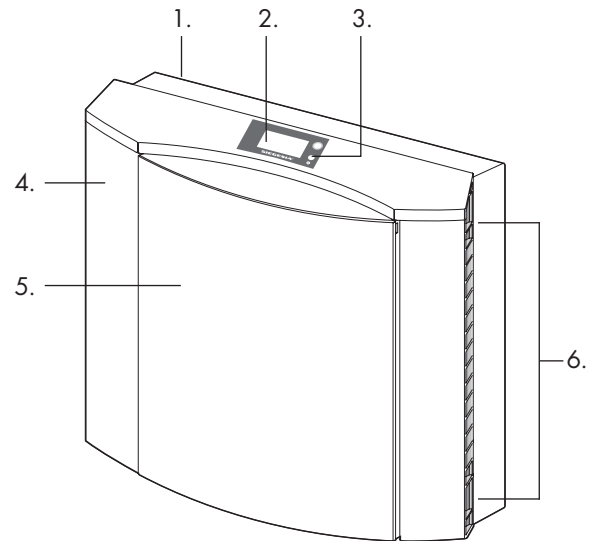
- Achten Sie darauf, dass die Lamellen des Wetterschutzes nach unten zeigen.
- Es darf keine offene Stelle am Übergang vom Rohr zur Hauswand vorhanden sein.



Gerätebeschreibung

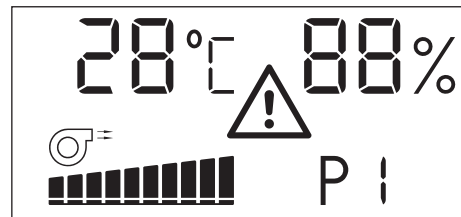
AEROLIFE

1. Gehäusewanne
2. Display
3. Taster
4. Gehäuserahmen
5. Frontplatte
6. Luftein- und -auslass mit Verschlussklappen
7. Kabelkanal
8. Rohrstützen
9. Netzkabel mit Eurostecker



Display

Im Normalzustand werden nicht alle Symbole gleichzeitig angezeigt.



Raumtemperatur in Grad Celsius
(Messbereich von 0°C bis 99°C)

28°C

relative Raumluftfeuchtigkeit in %
(Messbereich von 30% bis 90%)

88%

Luftmengenstufe (drei mögliche Stufen)



Betriebsart (Programme):

P1 Manueller Lüftungsbetrieb (Pollenschutz)

P2 Automatischer Lüftungsbetrieb (Feuchtsteuerung)

P 1

Betrieb der Gebläseeinheiten



Filterwechsel erforderlich

Hinweis! Der Filter wird anhand der Stromaufnahme des Gerätes überwacht. Wird das Gerät durchgehend in Luftmengenstufe 1 oder 2 betrieben, schaltet der AEROLIFE-Prozessor aus messtechnischen Gründen alle 8 Stunden für ca. zwei Minuten in Luftmengenstufe 5, um den Filter zu überprüfen. Danach schaltet das Gerät automatisch zurück auf die vorher eingestellte Luftmengenstufe.



Funktion

Eigenschaften

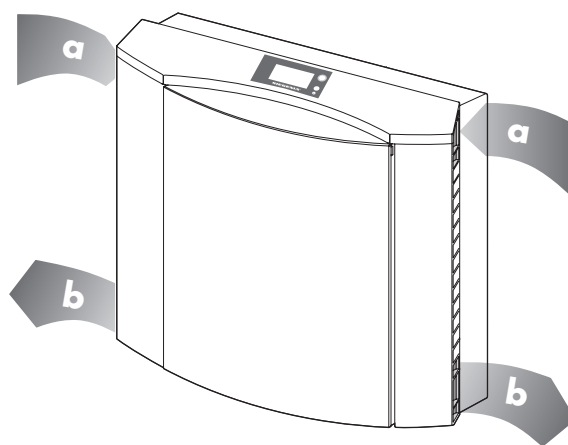
- gleichzeitige Be- und Entlüftung
- Filterung von Pollen und Staub
- Filterung der Abluft
- Wärmerückgewinnung
- Schalldämmung des Außenlärms
- niedriges Eigengeräusch

Lüftungsbetrieb

Im Lüftungsbetrieb be- und entlüftet der AEROLIFE gleichzeitig. Dazu besitzt das Gerät intern zwei getrennte Luftwege und zwei voneinander getrennte Gebläseeinheiten.

Raumluft wird an den beiden oberen Lufteinlässen angesaugt (**a**), gefiltert, über den Wärmetauscher geleitet und nach außen abgeführt.

Frischluft wird von außen angesaugt, gefiltert, über den Wärmetauscher geleitet und durch die beiden unteren Luftauslässe in den Raum gefördert (**b**).

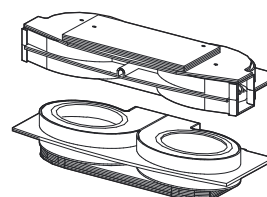
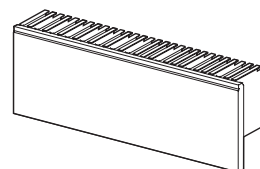
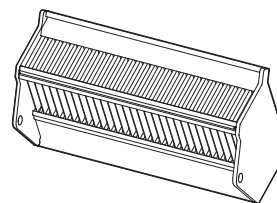


Lüftungselemente

Der **Wärmetauscher** nimmt die Wärme der abgeführten Raumluft zum Teil auf und erwärmt die zugeführte Frischluft. Der Wärmetauscher ist herausklappbar, damit die Filtereinheit im Wärmetauscher gewechselt werden kann.

Die **Filtereinheit** besteht aus einem Kassettenfilter (Filterklasse F7), der über 97% der Pollen aus der Frischluft filtert, und einem Vliesfilter der die Raumluft filtert. Beide Filter vermindern die Verschmutzung der Wärmetauscher und Gebläseeinheiten. Der erforderliche Wechsel der Filtereinheit wird durch das Symbol „ Δ “ im Display des AEROLIFE angezeigt.

Die Leistung der **Zuluft-** und der **Abluftgebläseeinheit** und damit die Luftmenge ist in drei Stufen variierbar. Ist der AEROLIFE ausgeschaltet, sind beide Gebläseeinheiten außer Betrieb.



Inbetriebnahme

⚠️ WARNUNG Elektrisch betriebenes Gerät. Lebensgefahr durch Stromschlag oder Feuer.

- › Der AEROLIFE wird an das 230 V Wechselstromnetz angeschlossen. Im Gerät wird die Spannung jedoch auf 12 V Kleinspannung transformiert. Bei Überlastung trennt eine Sicherung (thermischer Überlastschutz) im Transformator das Gerät vom 230 V Wechselstromnetz und schaltet nach Wegfall der Überlastung selbständig wieder zu.
- › Für Wartungszwecke ist zusätzlich eine Sicherheitsschaltung eingebaut. Bei abgenommener Frontplatte unterbricht ein Sicherheitsschalter die Spannungsversorgung.

Um Personen- und Sachschäden zu vermeiden, beachten Sie unbedingt Folgendes:

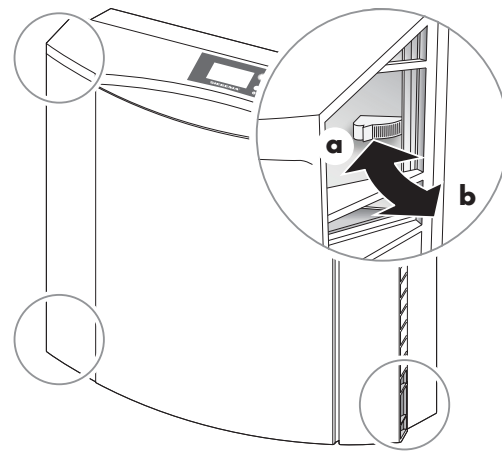
- › An den Stromanschlussklemmen des Gerätes liegt auch bei abgenommener Frontplatte 230 V Wechselspannung an.
- › Die Abdeckung der Anschlussklemmen hinter der oberen Gehäuseeinheit nicht entfernen.

Nach erfolgter Montage und elektrischem Anschluss des AEROLIFE, kann das Gerät in Betrieb genommen werden.

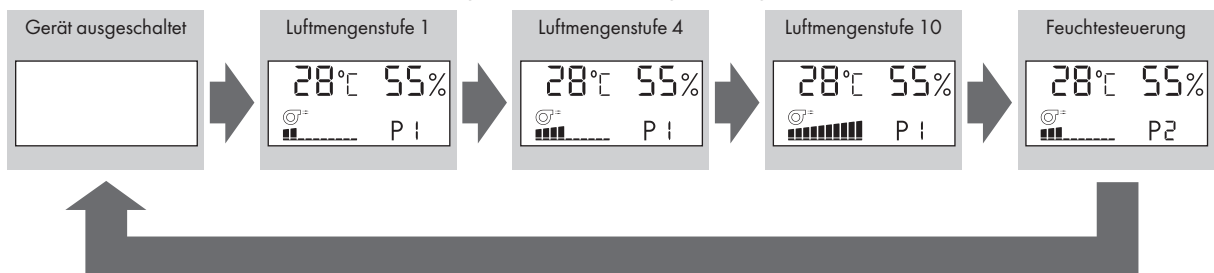
- Der Eurostecker des Netzkabels muss ordnungsgemäß über eine Steckdose an das 230 V Wechselstromnetz angeschlossen sein. Wurde das Gerät fest mit dem 230 V Wechselstromnetz verbunden, muss die zu diesem Stromkreis gehörende Sicherung eingeschaltet sein.
- Entfernen Sie vor der Inbetriebnahme eventuell noch vorhandene Transport- und Montagehilfen.

Bedienung

- › Verschlussklappen öffnen (**a**), bevor der AEROLIFE eingeschaltet werden soll.
- › Verschlussklappen schließen (**b**), bevor der AEROLIFE längere Zeit ausgeschaltet bleiben soll.



- › Durch kurzes Drücken des Tasters, kann in die gewünschte Luftmengenstufe geschaltet werden.



Programmübersicht

Programm	Funktion
P1	Manuelle Steuerung der Luftmengenstufe
P2	<p>Feuchtsteuerung</p> <p><i>Unterschreitet</i> die Luftfeuchtigkeit im Raum den Wert 55%, schaltet das Gerät automatisch in die Grundlüftung.</p> <p><i>Überschreitet</i> die Luftfeuchtigkeit im Raum den Wert 55%, wird die Luftmengenstufe automatisch erhöht.</p> <p>Achtung! Wenn die Außenluft jedoch gleichzeitig eine höhere Luftfeuchtigkeit hat als die Raumluft, arbeitet der AEROLIFE nur in der Grundlüftung.</p> <ul style="list-style-type: none"> • Hintergrund: Durch die feuchte Außenluft, würde ansonsten die Luftfeuchtigkeit im Raum weiter ansteigen. • Empfehlung: An besonders feuchten Tagen empfiehlt es sich unter Umständen, dass Gerät manuell zu steuern, da über die Grundlüftung dennoch Außenluft in den Raum gelangt.

Pflege und Wartung



WARNUNG

**Elektrisch betriebenes Gerät.
Lebensgefahr durch Stromschlag oder Feuer.**

Um Personen- und Sachschäden zu vermeiden, beachten Sie unbedingt Folgendes:

- > Ziehen Sie vor jeder Reinigung oder vor Wartungsarbeiten den Netzstecker aus der Steckdose. Dabei niemals am Kabel ziehen, um das Gerät vom Stromnetz zu trennen.
- > Bei Geräten mit Festanschluss am 230 V Wechselstromnetz schalten Sie die Netzzuleitung allpolig ab. Gegebenenfalls müssen die Sicherungen entfernt werden.

Reinigung

Wichtig: Beim Reinigen des AEROLIFE darf keine Flüssigkeit ins Geräteinnere gelangen.

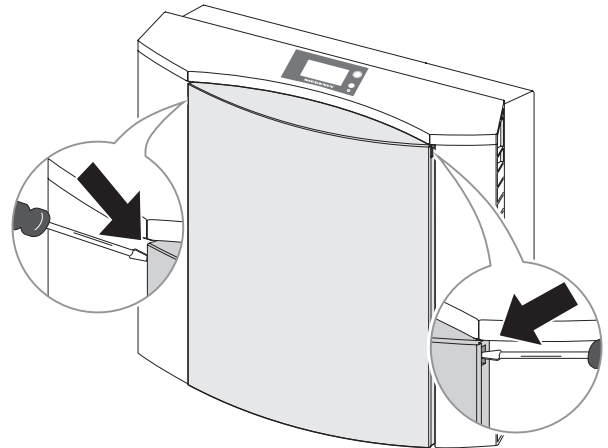
- Verwenden Sie keine aggressiven oder lösungsmittelhaltigen Reinigungsmittel oder scharfkantigen Gegenstände, da sonst die Gehäuseoberflächen beschädigt werden können.
- Reinigen Sie das Gerät niemals mit einem Hochdruckreiniger oder einem Dampfstrahlgerät.
- Reinigen Sie den AEROLIFE mit einem mit milder Seifenlauge oder Spülmittel angefeuchteten Tuch.

Filterwechsel

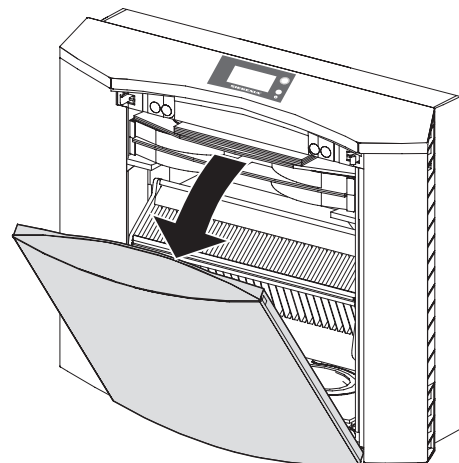
- Der Filter sollte bei Anzeige der Wechselaufforderung im Display erfolgen - spätestens jedoch alle 6 Monate.
- Verwenden Sie nur Original-Filter von SIEGENIA. Austauschfilter können Sie über SIEGENIA oder über den Fachhandel beziehen.

Vorsicht! Betätigen und entfernen Sie nur die genannten Gerätekomponenten.

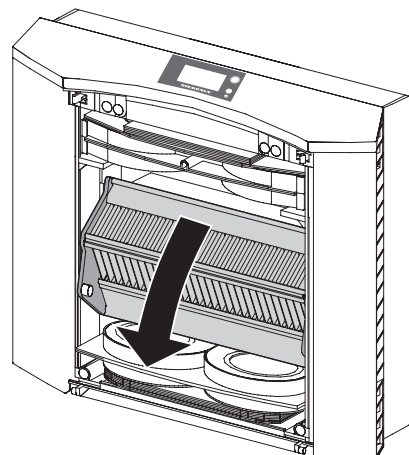
1. Stecken Sie einen Schraubendreher nacheinander in die linke und rechte Öffnung der Frontplatte, bis die darunterliegende Schnappverbindung auf jeder Seite gelöst ist.



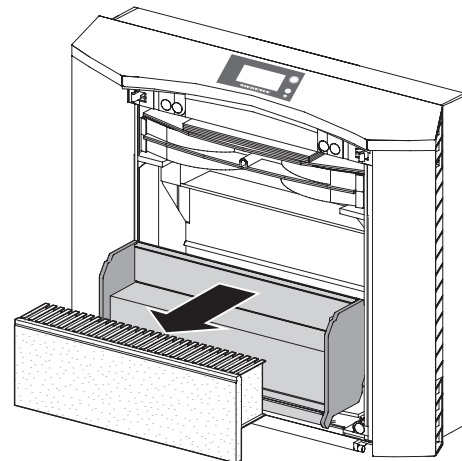
2. Klappen Sie die Frontplatte nach vorne, hängen Sie diese aus und legen Sie die Frontplatte zur Seite.



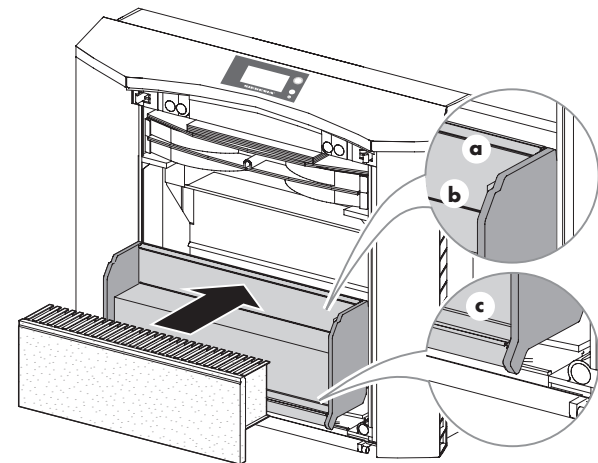
3. Klappen Sie den Wärmetauscher nach vorne.



- Entnehmen Sie den Filter aus dem Wärmetauscher und entsorgen Sie den Filter im Hausmüll.



- Legen Sie den neuen Filter in den Wärmetauscher ein.
Hinweis: Der vordere Pappstreifen an der Filterkassette muss zwischen die beiden Aluminiumkanten (**a + b**) gesteckt werden. Die Oberkante des Pappstreifens muss unter der oberen Aluminiumkante abschließen. Der untere Rand des Vliesfilters muss hinter die untere Aluminiumkante (**c**) gedrückt werden.
- AEROLIFE in umgekehrter Reihenfolge wieder zusammenbauen.
Hinweis: Funktioniert der AEROLIFE nach dem Filterwechsel nicht sofort, überprüfen Sie den korrekten Sitz der Frontplatte.



Zubehör

Materialkurztext	Materialnummer
Ersatzfilter F7 (dreilagiger, synthetischer Kompositfilter)	248843
Ersatzfilter NOx-Filter F7	L5300200-099010

Beseitigung von Störungen

Bei einem Störfall auf keinen Fall das Gerät öffnen und/oder versuchen es zu reparieren.

Wenn die nachfolgende Tabelle das Problem nicht beschreibt, wenden Sie sich bitte an Ihren Installationsbetrieb oder direkt an SIEGENIA: Tel. +49 271 3931-0

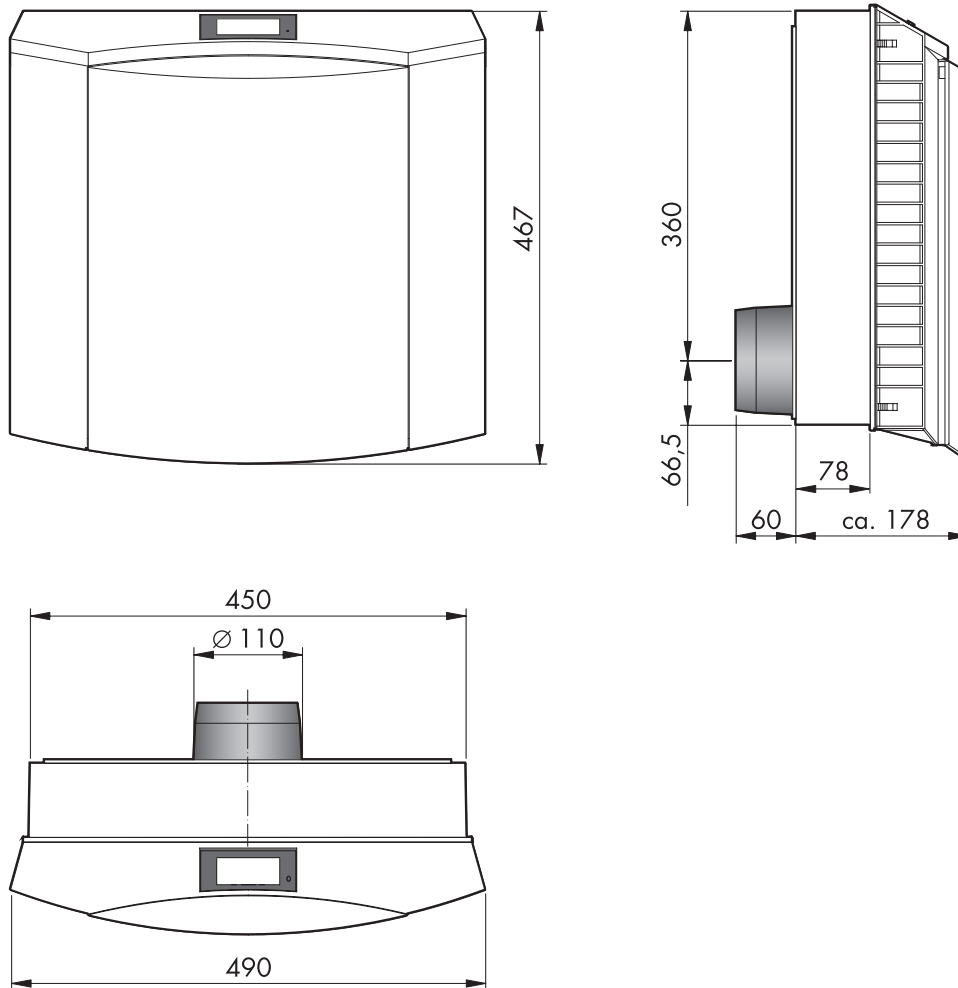
Problem	mögliche Ursache	Abhilfe
AEROLIFE zeigt keine Reaktion bei Tastendruck	keine Stromversorgung	<ul style="list-style-type: none"> Korrekten Sitz der Frontplatte überprüfen Stromversorgung überprüfen
	Verkabelung falsch/defekt bzw. Kabel defekt	<ul style="list-style-type: none"> Verkabelung von Elektrofachkraft prüfen lassen
	Netzteil defekt	<ul style="list-style-type: none"> Versorgungsspannung von Elektrofachkraft messen lassen
Das Display blinkt	Frostschutzwarnung! Ab Außentemperaturen von -5°C und einer Luftfeuchte von $>60\%$ blinkt das Display.	<ul style="list-style-type: none"> Empfehlung: Gerät ausschalten und warten bis Außentemperatur wieder steigt.

Technische Daten

	AEROLIFE
Luftleistung	Stufe 1 ca. 29 m ³ /h Stufe 2 ca. 35 m ³ /h Stufe 3 ca. 60 m ³ /h
Eigengeräusch (gemessen nach DIN EN ISO 3745, bei Raumdämpfung 8 dB)	Stufe 1 L _{PA} = 26 dB (A) Stufe 2 L _{PA} = 30 dB (A) Stufe 3 L _{PA} = 40 dB (A)
Leistungsaufnahme	Stufe 1 11 Watt Stufe 2 17 Watt Stufe 3 32 Watt
Wärmebereitstellungsgrad (nach DiBT)	max. 66 %
Schalldämmung (gemessen nach DIN EN 10140-2)	D _{n,e,w} = 52 dB
Elektrischer Anschluss	230 V~ / 0,17 A
Schutzklasse	II
Gewicht	12,5 kg
Frischluftfilter	Filterklasse F7 (3-lagiger, synthetischer Kompositfilter)

Produktdatenblatt (nach EU Verordnung 1254/2014)

a	Hersteller	SIEGENIA
b	Modellkennung	AEROLIFE
c	Energieverbrauch (SEV); Energieeffizienzklasse (SEV-Klasse) (je Klimazone warm / durchschnitt / kalt)	- 7,8 kWh/(m ² · a); F - 28,9 kWh/(m ² · a); B - 65,7 kWh/(m ² · a); A+
d	Typ	WLA / ZLA
e	Art des Antriebs	Mehrstufenantrieb
f	Wärmerückgewinnungssystem	rekuperativ
g	Temperaturänderungsgrad	53,8 %
h	höchster Luftvolumenstrom	60 m ³ /h
i	elektrische Eingangsleistung	32 W
j	Schalleistungspegel	42 dB (A)
k	Bezugs-Luftvolumenstrom	43 m ³ /h
l	Bezugsdruckdifferenz	—
m	spezifische Eingangsleistung	0,51 W/(m ³ /h)
n	Steuerungsfaktor / Steuerungstypologie	1,21 / 0,65
o	innere und äußere Höchstleckluftquotenrate (innere / äußere Undichtheit)	- 1 % / 7 %
p	Mischrate (Innenbereich / Außenbereich)	1,9 % / 21 %
q	Anweisungen zum Filterwechsel	„Filterwechsel“ siehe Seite 17
r	Anweisungen zur Anbringung Außenluft-/Fortluftgitter (bei Ein-Richtung-Lüftungsgeräten)	—
s	Anweisungen zur Zerlegung	—
t	Druckschwankungsempfindlichkeit des Luftstroms (bei +20 Pa und -20 Pa)	15 % / 14 %
u	Luftdichtheit zwischen innen und außen	2,5 m ³ /h
v	jährlicher Stromverbrauch	4,1 kWh/a
w	jährliche Einsparung an Heizenergie (je Klimazone warm / durchschnitt / kalt)	17,4 kWh/a 38,5 kWh/a 75,4 kWh/a

Maße**Feedback zur Dokumentation**

Hinweise und Vorschläge, die zur Verbesserung unserer Dokumentation beitragen, nehmen wir gerne entgegen. Bitte senden Sie uns Ihre Anregungen per E-Mail an 'dokumentation@siegenia.com'.

EG-Konformitätserklärung

Im Sinne der EG-Richtlinie Elektromagnetische Verträglichkeit 2004/108/EC und 2006/42/EC

SIEGENIA-AUBI KG
Beschlag- und Lüftungstechnik
Duisburger Straße 8
D-57234 Wilnsdorf

erklärt, dass das Produkt

Lüftungsgerät

Geräteart

AEROLIFE / AEROVITAL

Typenbezeichnung

mit folgenden Normen bzw. normativen Dokumenten übereinstimmt:

EN 55014-1 :2006
EN 55014-2 :1997+A1
EN 61000-3-2 :2006
EN 61000-3-3 :1995+A1,A2
EN 60335-1 :2010
EN 60335-2-80 :2003+A1 :2004, EN 62233 :2008
EN 62233 Br.1 :2008, EN 62233 :2008-11
EN ISO 12100:2010
RoHS 2011/65/EU

Dieser Erklärung liegen Prüfberichte zugrunde von:

EMC TestHaus Dr. Schreiber GmbH -Prüfprotokoll 14/317

Siegen, 2014-11-03



S. Bauerdick (Werkleitung)

Die technischen Unterlagen werden von der SIEGENIA-AUBI KG bereitgestellt.

Diese Erklärung bescheinigt die Übereinstimmung mit den genannten Richtlinien, beinhaltet jedoch keine Zusicherung von Eigenschaften im rechtlichen Sinne.

Die Sicherheitshinweise in der mitgelieferten Produktdokumentation sind zu beachten.

SIEGENIA[®]

brings spaces to life

Hauptsitz:
Industriestraße 1–3
57234 Wilnsdorf
DEUTSCHLAND

Telefon: +49 271 3931-0
Telefax: +49 271 3931-333
info@siegenia.com
www.siegenia.com



Unsere internationalen Anschriften
finden Sie unter: www.siegenia.com

SIEGENIA weltweit:

Benelux Telefon: +31 85 4861080
China Telefon: +86 316 5998198
Deutschland Telefon: +49 271 39310
Frankreich Telefon: +33 3 89618131
Großbritannien Telefon: +44 2476 622000
Italien Telefon: +39 02 9353601
Österreich Telefon: +43 6225 8301

Polen Telefon: +48 77 4477700
Russland Telefon: +7 495 7211762
Schweiz Telefon: +41 33 3461010
Südkorea Telefon: +82 31 7985590
Türkei Telefon: +90 216 5934151
Ukraine Telefon: +380 44 4637979
Ungarn Telefon: +36 76 500810
Weißrussland Telefon: +375 17 3143988

Sprechen Sie mit Ihrem Fachbetrieb: