

TS 97 FL XEA

Freilauf-Gleitschienen-Türschließer im XEA-Design

dormakaba 



Für frei bewegliche Feuer- und Rauchschutztüren und sicheres Schließen im Brandfall

Der TS 97 FL XEA ist die neue Feststellvorrichtung mit Freilauffunktion von dormakaba, die in Verbindung mit einem Rauchmeldesystem (z. B. RMZ) als Feststellanlage eingesetzt wird.

Als komplette Lösung inklusive Rauchmeldesystem findet der TS 97 FLR-K XEA Verwendung.

Bei beiden Systemen wird die Freilauffunktion ab einem Türöffnungswinkel von $>0^\circ$ in Kraft gesetzt, wodurch die Tür frei beweglich ist.

Im Alarmfall oder bei Stromausfall wird die Tür vom Türschließer sicher geschlossen.

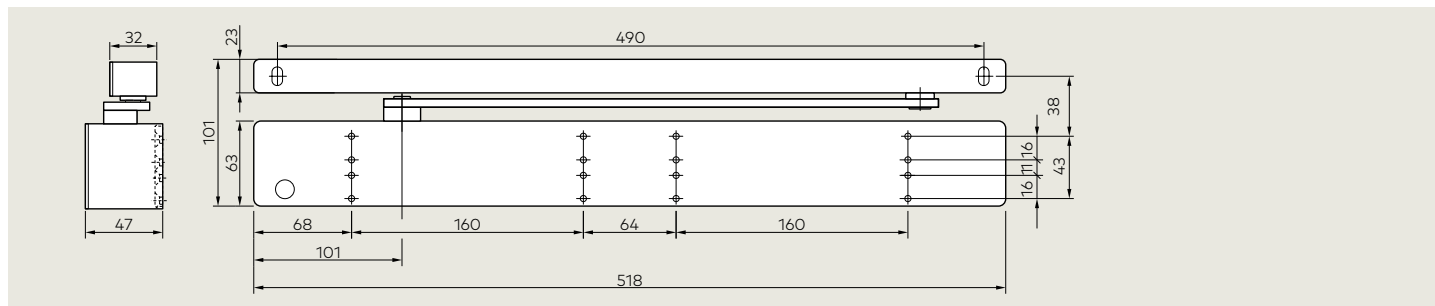
Der aufgesetzte Freilauftürschließer mit maximaler Schließkraft EN 6 eignet sich besonders für Feuer- und Rauchschutztüren bis zu einer Türbreite von 1.400 mm und einem Gewicht bis zu 180 kg, welche z. B. gegen Überdruck schließen müssen.

Durch den einstellbaren Endschlag wird ein zuverlässiges Schließen der Tür realisiert. In Kombination mit dem Schließfolgeregler-System GSR XEA eignet sich der TS 97 FL XEA am Gangflügel montiert auch für 2-flügelige Türen. TS 97 FL XEA und TS 97 FLR-K XEA sind ebenfalls für das barrierefreie Bauen nach DIN 18040 geeignet.

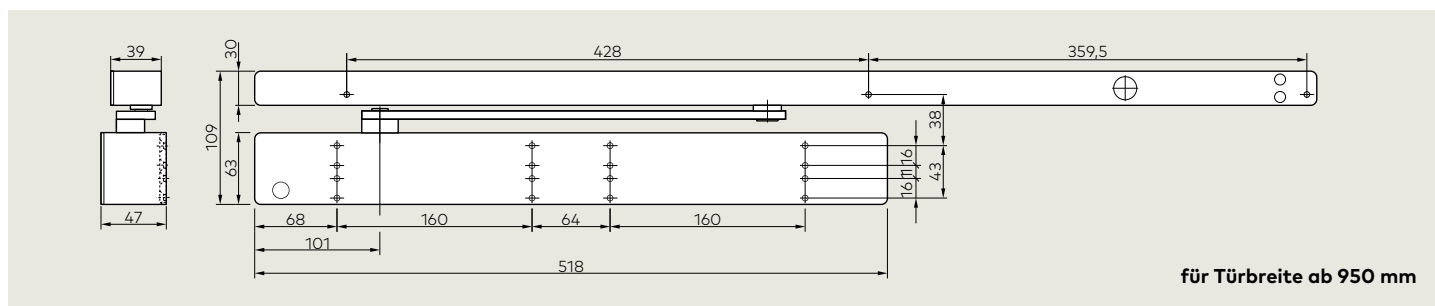
Ihre Vorteile

- Einstellbare Schließkraft EN 3–6
- Barrierefrei dank der bewährten EASY OPEN Technologie – nach DIN 18040 und DIN SPEC 1104 (CEN/TR 15894)
- Intuitive Nutzung der Tür – die Freilauffunktion wird unabhängig vom Türöffnungswinkel bei der ersten Türbetätigung in Kraft gesetzt.
- Für Feuer- und Rauchschutztüren bis zu einer Türbreite von 1.400 mm und einem Gewicht bis 180 kg
- Schließgeschwindigkeit über Ventil stufenlos einstellbar
- DIN-L und DIN-R verwendbar
- Einstellbarer Endschlag, für ein zuverlässiges Schließen der Tür
- Einheitliches Erscheinungsbild im dormakaba XEA Design

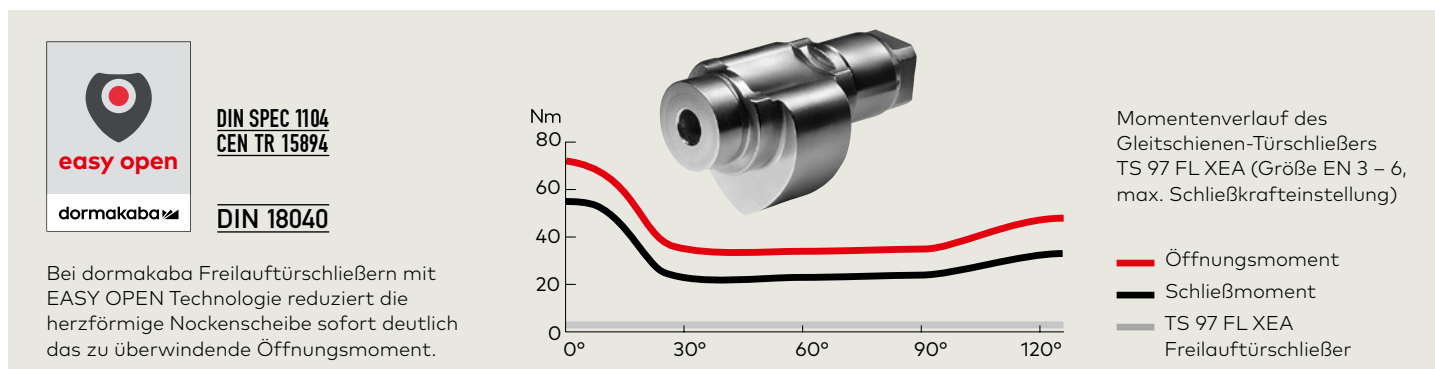
TS 97 FL XEA



TS 97 FLR-K XEA



Daten und Merkmale		TS 97 FL XEA	TS 97 FLR-K XEA
Schließkraft stufenlos einstellbar	Größe	EN 3-6	EN 3-6
Allgemeine Türen	1.400 mm	●	●
Feuer- und Rauchschutztüren	≤ 1.400 mm	●	●
Gleiche Ausführung für DIN-L und DIN-R		●	●
Gleitschiene		●	●
Schließgeschwindigkeit über Ventil stufenlos einstellbar		●	●
Endschlag über Ventil stufenlos einstellbar		●	●
Öffnungsbegrenzung mechanisch		○	○
Freilauffunktion ab einem Türöffnungswinkel > 0°		●	●
Gewicht in kg		5,2	5,7
Abmessungen in mm (ohne Gleitschiene)	Länge	518	518
	Bautiefe	47	47
	Höhe	63	63
Türschließer geprüft nach DIN EN 1154		●	●
Feststellvorrichtung geprüft nach DIN EN 1155		●	●
Feststellanlage geprüft nach DIN EN 14637		●	●
CE-Kennzeichnung für Bauprodukte		●	●
Funktionen	Rauchmelder	-	●
	Auslösevorrichtung	●	●
	Energieversorgung	-	●
Rauchererkennung	Streulichtprinzip optisch	-	●
Anschluss weiterer Melder		-	●



Haben Sie Fragen? Wir beraten Sie gerne und freuen uns auf Sie.

dormakaba Deutschland GmbH | DORMA Platz 1 | DE-58256 Ennepetal | T +49 2333 793-0 | info.de@dormakaba.com | www.dormakaba.de
dormakaba Luxembourg SA | Duchscherstrooss 50 | LU-6868 Wecker | T +352 26710870 | info.lu@dormakaba.com | www.dormakaba.lu
dormakaba Austria GmbH | Ulrich-Bremi-Strasse 2 | AT-3130 Herzogenburg | T +43 2782 808-0 | office.at@dormakaba.com | www.dormakaba.at
dormakaba Schweiz AG | Lerchentalstrasse 2a | CH-9016 St. Gallen | T +41 848 85 86 87 | info.ch@dormakaba.com | www.dormakaba.ch