

sFlipLock e- access Panik- Sicherheits- Einsteckschloss drückergesteuert 16576PBa- SV

Panikfunktion B, auswärts öffnend, selbstverriegelnd, ankoppelbarer Drücker,
Auswertung Schlosskontakte

Vorteile auf einen Blick

- Elektronisch ankoppelbarer Aussendrücker
- Angebaute Motoreinheit mit integrierter Motorsteuerung für die Grundfunktion(auf/zu). Mit geschaltetem Ausgang, wenn das Schloss motorisch entriegelt ist.
- Anzeige der Offen-Position und Rückmeldung an elektrische Türantriebe.
- Öffnungssignal (GND) z.B. via Fingerprint, Taster, Zeitschaltuhr, usw
- Elektrische Schnittstelle RS485, z.B. für direkte Kommunikation via Biometricscanner und Fehlerspeicher. Manipulationsschutz Öffnungsimpuls nur noch via BUS.
- Auswertung potentialfreier Kontakte (AWS):Türzustand (Wechsler), Drücker Panikseite (Wechsler), Verzögerter Riegelkontakt (Wechsler), Riegelkontakt (Wechsler), Zylinderkontakt
- Kippfalle ermöglicht eine leichte motorische Entriegelung, auch bei Verzug der Türe.
- Motorisches Öffnen unter 1,5 Sekunden
- Geringer Stromverbrauch: 350 mA bei 24 V DC
- Riegelvorschub 1-tourig, je 20 mm
- Mechanische Selbstverriegelung
- Version mit Rundzylinder oder Profilzylinder
- Dornmass: 30 - 80 mm
- Rundstulp in 18 und 20 mm Breite, Eckstulp in 24 mm Breite
- Zulassung nach SN EN 179
- Zulassung nach EN 1125
- Zulassung nach EN 1634-1 bis 3 mit AWS
- Zulassung nach EN 12209 Klasse 7
- Zulassung nach EN 18251-2 Klasse 5
- Einbruchhemmend bis Klasse RC2 in geeigneten Türsystemen erreichbar

Produktbeschreibung

- Das drückergesteuerte Einsteckschloss sFlipLock e-access, ist mit einer geteilten Drückernuss ausgestattet, so dass der Innendrücker angekoppelt und der Aussendrücker nicht angekoppelt ist. Typischerweise wird auf beiden Türseiten ein Beschlag mit Türdrücker montiert, wobei innen (in Fluchrichtung) eine Panikstange oder eine Pushbar montiert werden kann. Das Verlassen bei verriegelter Türe, ist über den Innendrücker, eine Panikstange oder eine Pushbar jederzeit möglich. Diese ziehen den Langriegel zurück und gleichzeitig wird die Kippfalle weich (Panikfunktion). Beim Entriegeln von aussen via einen elektronischen Impuls, Fingerprint, Taster, Badge oder Zeitschaltuhr wird der Aussendrücker angekoppelt und der Riegel zunächst bis auf 5 mm eingezogen. Über den Türdrücker wird anschliessend die Kippfalle freigegeben und das Schloss vollständig entriegelt. Bei verriegelter Tür ist eine Notöffnung von aussen über den Zylinder jederzeit möglich. Wenn die Türe schliesst, verriegelt das Schloss automatisch wieder (Selbstverriegelung). Dieses Schloss gibt es immer in Kombination mit einer Auswertesteuerung (AWS), sie dient dazu alle Kontakte des Motorschlusses sFlipLock e- access auswerten zu können. Das Motorschloss kann somit für definierte Zeiten geöffnet, geschlossen, in Tagstellung gefahren oder komplett verriegelt (gesperrt) werden. Die Versorgungsspannung für das Motorschloss wird ebenfalls von der AWS zur Verfügung gestellt. Im Notfallmodus (Netzausfall / Auslösung Brandmeldezentrale) wird das Motorschloss im geöffneten Zustand automatisch durch einen integrierten Puffer-Kondensator verriegelt. Beim separaten Sperreingang (verriegelt) werden alle Eingangssignale abgekoppelt, somit fährt das Motorschloss automatisch in Verriegelung.

Anwendungsgebiet

- Zutrittskontrolle und Gebäudemanagementanwendungen inkl. Busanbindung
- Öffentliche Gebäude, Banken, Justizanstalten, Spitäler (Schleusen)
- Zutrittskontroll-, Sicherheits-und Feuerschutztüren im Objekt-und Industriebereich

Hinweis

- Geeignet für Drehknopf- und Freilaufzylinder, nicht geeignet für externe Riegelkontakte. Für die U-Stulp Variante braucht es das Zubehör Unterlage B-15544. Dornmass 45/50/65 auf Anfrage. In Kombination mit einer Auswertesteuerung AWS (Art.Nr.14440213/14). Die AWS, das Anschlusskabel und die Schliessbleche müssen separat bestellt werden.
- Nur für Systempartner mit Schulungszertifikat.
- Rund-Rosetten (querverschraubt) erst ab Dornmass 45 mm.
- Spezial Wechselprofilstift MSL 5968 verwenden.

Passendes Zubehör

- Anschlusskabel (e-) drive / (e-) access Datenkabel_FlipLock_drive
- Externe Auswertesteuerung (AWS) AWS_FlipLock_access_e-access
- zu m-und sFlipLock/(e)drive/(e)access Netzteil 12 VDC 5A
- Notstrompuffer-Modul zu sFlipLock und mFlipLock motorischNotstrompuffer Notstrompuffer-Modul
- ekey Fingerscanner PaketEkey Fingerscanner für Bluetooth Verbindung und RFID Lesefähigkeit für direkte Kommunikation mit MSL FlipLock Motorschloss oder AWS Modul. Auslieferung mit 60cm Anschlusskabel zu Fingerscanner, vorgerüstet mit FlipLock Anschlussstecker für Plug and Play. Bedienungsanleitung und 3 Montageschrauben, sowie INOX Abdeckrahmen OEM_Fingerscanner



sFlipLock e- access Panik- Sicherheits- Einsteckschloss drückergesteuert 16576PBa- SV

Panikfunktion B, auswärts öffnend, selbstverriegelnd, ankoppelbarer Drücker,
Auswertung Schlosskontakte

- Unterlagsplatte für U-Stulp

- B-15544
- VariFlex sFlipLock Schliessblech BV-14421VF
- ProfiFlex sFlipLock Schliessblech BV-14421PF

Technische Daten

Riegelausschluss	20 mm
Falle	nicht umlegbar
Material Falle	rostfreier Stahl
Material Riegel	rostfreier Stahl
Oberfläche Stulp	INOX matt
Material Nuss	rostfreier Stahl
Wechselfunktion	Nein
Drückernuss	9, zweiteilig
Oberfläche	verzinkt
Zusatzsicherheit	Kippfalle, Selbstverriegelung
Version	1 Punkt Verriegelung
Panikfunktion	Ba-SV

Bestellbare Varianten

Bestellnumm er	Zylindertyp	Dornmaß	Stulpmaße	Stulpform	Drückernuss	DIN-Richtung
14605402	RZ – Rundzylinder	30	445x18x3	gerundet	9, zweiteilig	Links
14605401	RZ – Rundzylinder	30	445x18x3	gerundet	9, zweiteilig	Rechts
14605442	RZ – Rundzylinder	30	445x20x3	gerundet	9, zweiteilig	Links
14605441	RZ – Rundzylinder	30	445x20x3	gerundet	9, zweiteilig	Rechts
14605482	RZ – Rundzylinder	30	445x24x3	eckig	9, zweiteilig	Links
14605481	RZ – Rundzylinder	30	445x24x3	eckig	9, zweiteilig	Rechts
14605404	RZ – Rundzylinder	35	445x18x3	gerundet	9, zweiteilig	Links
14605403	RZ – Rundzylinder	35	445x18x3	gerundet	9, zweiteilig	Rechts
14605444	RZ – Rundzylinder	35	445x20x3	gerundet	9, zweiteilig	Links
14605443	RZ – Rundzylinder	35	445x20x3	gerundet	9, zweiteilig	Rechts
14605484	RZ – Rundzylinder	35	445x24x3	eckig	9, zweiteilig	Links
14605483	RZ – Rundzylinder	35	445x24x3	eckig	9, zweiteilig	Rechts
14605406	RZ – Rundzylinder	40	445x18x3	gerundet	9, zweiteilig	Links
14605405	RZ – Rundzylinder	40	445x18x3	gerundet	9, zweiteilig	Rechts
14605446	RZ – Rundzylinder	40	445x20x3	gerundet	9, zweiteilig	Links
14605445	RZ – Rundzylinder	40	445x20x3	gerundet	9, zweiteilig	Rechts
14605486	RZ – Rundzylinder	40	445x24x3	eckig	9, zweiteilig	Links
14605485	RZ – Rundzylinder	40	445x24x3	eckig	9, zweiteilig	Rechts
14605412	RZ – Rundzylinder	60	445x18x3	gerundet	9, zweiteilig	Links

sFlipLock e- access Panik- Sicherheits- Einsteckschloss drückergesteuert 16576PBa- SV

Panikfunktion B, auswärts öffnend, selbstverriegelnd, ankoppelbarer Drücker,
Auswertung Schlosskontakte

14605411	RZ – Rundzylinder	60	445x18x3	gerundet	9, zweiteilig	Rechts
14605452	RZ – Rundzylinder	60	445x20x3	gerundet	9, zweiteilig	Links
14605451	RZ – Rundzylinder	60	445x20x3	gerundet	9, zweiteilig	Rechts
14605492	RZ – Rundzylinder	60	445x24x3	eckig	9, zweiteilig	Links
14605491	RZ – Rundzylinder	60	445x24x3	eckig	9, zweiteilig	Rechts
14605414	RZ – Rundzylinder	70	445x18x3	gerundet	9, zweiteilig	Links
14605413	RZ – Rundzylinder	70	445x18x3	gerundet	9, zweiteilig	Rechts
14605454	RZ – Rundzylinder	70	445x20x3	gerundet	9, zweiteilig	Links
14605453	RZ – Rundzylinder	70	445x20x3	gerundet	9, zweiteilig	Rechts
14605494	RZ – Rundzylinder	70	445x24x3	eckig	9, zweiteilig	Links
14605493	RZ – Rundzylinder	70	445x24x3	eckig	9, zweiteilig	Rechts
14605416	RZ – Rundzylinder	80	445x18x3	gerundet	9, zweiteilig	Links
14605415	RZ – Rundzylinder	80	445x18x3	gerundet	9, zweiteilig	Rechts
14605456	RZ – Rundzylinder	80	445x20x3	gerundet	9, zweiteilig	Links
14605455	RZ – Rundzylinder	80	445x20x3	gerundet	9, zweiteilig	Rechts
14605496	RZ – Rundzylinder	80	445x24x3	eckig	9, zweiteilig	Links
14605495	RZ – Rundzylinder	80	445x24x3	eckig	9, zweiteilig	Rechts
14605422	PZ – Profilzylinder	30	445x18x3	gerundet	9, zweiteilig	Links
14605421	PZ – Profilzylinder	30	445x18x3	gerundet	9, zweiteilig	Rechts
14605462	PZ – Profilzylinder	30	445x20x3	gerundet	9, zweiteilig	Links
14605461	PZ – Profilzylinder	30	445x20x3	gerundet	9, zweiteilig	Rechts
14605502	PZ – Profilzylinder	30	445x24x3	eckig	9, zweiteilig	Links
14605501	PZ – Profilzylinder	30	445x24x3	eckig	9, zweiteilig	Rechts
14605424	PZ – Profilzylinder	35	445x18x3	gerundet	9, zweiteilig	Links
14605423	PZ – Profilzylinder	35	445x18x3	gerundet	9, zweiteilig	Rechts
14605464	PZ – Profilzylinder	35	445x20x3	gerundet	9, zweiteilig	Links
14605463	PZ – Profilzylinder	35	445x20x3	gerundet	9, zweiteilig	Rechts
14605504	PZ – Profilzylinder	35	445x24x3	eckig	9, zweiteilig	Links
14605503	PZ – Profilzylinder	35	445x24x3	eckig	9, zweiteilig	Rechts
14605426	PZ – Profilzylinder	40	445x18x3	gerundet	9, zweiteilig	Links
14605425	PZ – Profilzylinder	40	445x18x3	gerundet	9, zweiteilig	Rechts

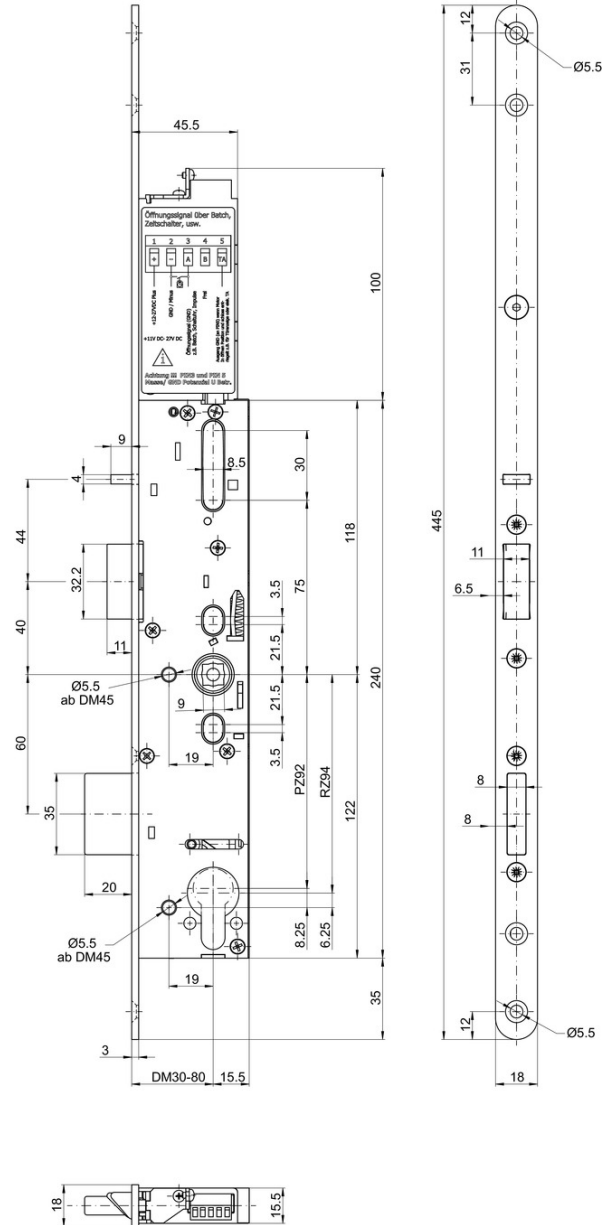
sFlipLock e- access Panik- Sicherheits- Einsteckschloss drückergesteuert 16576PBa- SV

Panikfunktion B, auswärts öffnend, selbstverriegelnd, ankoppelbarer Drücker,
Auswertung Schlosskontakte

14605466	PZ – Profilzylinder	40	445x20x3	gerundet	9, zweiteilig	Links
14605465	PZ – Profilzylinder	40	445x20x3	gerundet	9, zweiteilig	Rechts
14605506	PZ – Profilzylinder	40	445x24x3	eckig	9, zweiteilig	Links
14605505	PZ – Profilzylinder	40	445x24x3	eckig	9, zweiteilig	Rechts
14605432	PZ – Profilzylinder	60	445x18x3	gerundet	9, zweiteilig	Links
14605431	PZ – Profilzylinder	60	445x18x3	gerundet	9, zweiteilig	Rechts
14605472	PZ – Profilzylinder	60	445x20x3	gerundet	9, zweiteilig	Links
14605471	PZ – Profilzylinder	60	445x20x3	gerundet	9, zweiteilig	Rechts
14605512	PZ – Profilzylinder	60	445x24x3	eckig	9, zweiteilig	Links
14605511	PZ – Profilzylinder	60	445x24x3	eckig	9, zweiteilig	Rechts
14605434	PZ – Profilzylinder	70	445x18x3	gerundet	9, zweiteilig	Links
14605433	PZ – Profilzylinder	70	445x18x3	gerundet	9, zweiteilig	Rechts
14605474	PZ – Profilzylinder	70	445x20x3	gerundet	9, zweiteilig	Links
14605473	PZ – Profilzylinder	70	445x20x3	gerundet	9, zweiteilig	Rechts
14605514	PZ – Profilzylinder	70	445x24x3	eckig	9, zweiteilig	Links
14605513	PZ – Profilzylinder	70	445x24x3	eckig	9, zweiteilig	Rechts
14605436	PZ – Profilzylinder	80	445x18x3	gerundet	9, zweiteilig	Links
14605435	PZ – Profilzylinder	80	445x18x3	gerundet	9, zweiteilig	Rechts
14605476	PZ – Profilzylinder	80	445x20x3	gerundet	9, zweiteilig	Links
14605475	PZ – Profilzylinder	80	445x20x3	gerundet	9, zweiteilig	Rechts
14605516	PZ - Profilzylinder	80	445x24x3	eckig	9, zweiteilig	Links
14605515	PZ – Profilzylinder	80	445x24x3	eckig	9, zweiteilig	Rechts

sFlipLock e- access Panik- Sicherheits- Einsteckschloss drückergesteuert 16576PBa- SV

Basiskonfiguration: Panik- Öffner, selbstverriegelnd, selbstverriegelbar, Drücker,



sFlipLock e- access Panik- Sicherheits- Einsteckschloss drückergesteuert 16576PBa- SV

Basiskonfiguration: Drückergesteuert, Öffnung über Betät. selbstverriegelnd, schlosshalter, Drücker,

