

sFlipLock e- access Sicherheits- Einsteckschloss drückergesteuert 16571SV

Selbstverriegelnd, elektronisch beidseitig ankoppelbare Drücker, Auswertung
Schlosskontakten

Vorteile auf einen Blick

- Elektronisch ankoppelbare Türdrücker (Innen- und Aussendrücker)
- Angebaute Motoreinheit mit integrierter Motorsteuerung für die Grundfunktion(auf/zu). Mit geschaltetem Ausgang, wenn das Schloss motorisch entriegelt ist.
- Anzeige der Offen-Position und Rückmeldung an elektrische Türantriebe.
- Öffnungssignal (GND) z.B. via Fingerprint, Taster, Zeitschaltuhr, usw
- Elektrische Schnittstelle RS485, z.B. für direkte Kommunikation via Biometricscanner und Fehlerspeicher. Manipulationsschutz Öffnungsimpuls nur noch via BUS.
- Auswertung potentialfreier Kontakte:Türzustand (Wechsler), Drücker Panikseite (Wechsler), Verzögerter Riegelkontakt (Wechsler), Riegelkontakt (Wechsler), Zylinderkontakt
- Kippfalle ermöglicht eine leichte motorische Entriegelung, auch bei Verzug der Türe.
- Motorisches Öffnen unter 1,5 Sekunden
- Geringer Stromverbrauch: 350 mA bei 24 V DC
- Riegelvorschub 1-tourig, je 20 mm
- Mechanische Selbstverriegelung
- Version mit Rundzylinder oder Profilzylinder
- Dornmass: 30 - 80 mm
- Rundstulp in 18 und 20 mm Breite, Eckstulp in 24 mm Breite
- Zulassung nach EN 1634-1 bis 3 mit AWS
- Zulassung nach EN 12209 Klasse 7
- Zulassung nach EN 18251-2 Klasse 5
- Einbruchhemmend bis Klasse RC2 in geeigneten Türsystemen erreichbar

Produktbeschreibung

- Das drückergesteuerte Einsteckschloss sFlipLock e-access hat keine Panikfunktion aber eine durchgehende Drückernuss. Typischerweise wird auf beiden Türseiten ein Beschlag mit Türdrückern montiert. Das Entriegeln von Aussen als auch von Innen erfolgt via einem elektronischen Impuls, Fingerprint, Taster, Badge oder Zeitschaltuhr, dabei wird der Aussendrücker bzw. Innendrücker angekoppelt und der Riegel zunächst bis auf 5 mm eingezogen. Über den angekoppelten Türdrücker wird anschließend die Kippfalle freigegeben und das Schloss vollständig entriegelt. Bei verriegelter Tür ist eine Notöffnung von aussen oder innen über den Zylinder jederzeit möglich. Wenn die Türe schliesst, verriegelt das Schloss automatisch wieder (Selbstverriegelung).Dieses Schloss gibt es immer in Kombination mit einer Auswertesteuerung (AWS), sie dient dazu alle Kontakte des Motorschlusses sFlipLock e- access auswerten zu können. Das Motorschloss kann somit für definierte Zeiten geöffnet, geschlossen, in Tagstellung gefahren oder komplett verriegelt (gesperrt) werden. Die Versorgungsspannung für das Motorschloss wird ebenfalls von der AWS zur Verfügung gestellt. Im Notfallmodus (Netzausfall / Auslösung Brandmeldezentrale) wird das Motorschloss im geöffneten Zustand automatisch durch einen integrierten Puffer-Kondensator verriegelt. Beim separaten Sperreingang (verriegelt) werden alle Eingangssignale abgekoppelt, somit fährt das Motorschloss automatisch in Verriegelung.

Anwendungsgebiet

- Zutrittskontrolle und Gebäudemanagementanwendungen inkl. Busanbindung
- Öffentliche Gebäude, Banken, Justizanstalten, Spitäler (Schleusen)
- Zutrittskontroll-, Sicherheits-und Feuerschutztüren im Objekt-und Industriebereich

Hinweis

- Geeignet für Drehknopf- und Freilaufzylinder, nicht geeignet für externe Riegelkontakte. Für die U-Stulp Variante braucht es das Zubehör Unterlage B-15544. Dornmass 45/50/65 auf Anfrage. In Kombination mit einer Auswertesteuerung AWS (Art.Nr.14440213/14). Die AWS, das Anschlusskabel und die Schliessbleche müssen separat bestellt werden.
- Rund-Rosetten (querverschraubt) erst ab Dornmass 45 mm.
- Nur für Systempartner mit Schulungszertifikat.

Passendes Zubehör

- Anschlusskabel (e-) drive / (e-) access Datenkabel_FlipLock_drive
- Externe Auswertesteuerung (AWS) AWS_FlipLock_access_e-access
- zu m-und sFlipLock/(e)drive/(e)access Netzteil 12 VDC 5A
- Notstrompuffer-Modul zu sFlipLock und mFlipLock motorischNotstrompuffer Notstrompuffer-Modul
- ekey Fingerscanner PaketEkey Fingerscanner für Bluetooth Verbindung und RFID Lesefähigkeit für direkte Kommunikation mit MSL FlipLock Motorschloss oder AWS Modul. Auslieferung mit 60cm Anschlusskabel zu Fingerscanner, vorgerüstet mit FlipLock Anschlussstecker für Plug and Play. Bedienungsanleitung und 3 Montageschrauben, sowie INOX Abdeckrahmen OEM_Fingerscanner
- Unterlagsplatte für U-Stulp B-15544
- VariFlex sFlipLock Schliessblech BV-14421VF
- ProfiFlex sFlipLock Schliessblech BV-14421PF

Technische Daten



sFlipLock e- access Sicherheits- Einsteckschloss drückergesteuert 16571SV

Selbstverriegelnd, elektronisch beidseitig ankoppelbare Drücker, Auswertung
Schlosskontakten

Riegelausschluss	20 mm
Falle	nicht umlegbar
Material Falle	rostfreier Stahl
Material Riegel	rostfreier Stahl
Oberfläche Stulp	INOX matt
Material Nuss	rostfreier Stahl
Wechselfunktion	Ja
Drückernuss	9, einteilig
Oberfläche	verzinkt
Zusatzsicherheit	Kippfalle, Selbstverriegelung
Version	1 Punkt Verriegelung

Bestellbare Varianten

Bestellnumm er	Zylindertyp	Dornmaß	Stulpmaße	Stulpform	Drückernuss	DIN-Richtung
14606002	RZ – Rundzylinder	30	445x18x3	gerundet	9, einteilig	Links
14606001	RZ – Rundzylinder	30	445x18x3	gerundet	9, einteilig	Rechts
14606042	RZ – Rundzylinder	30	445x20x3	gerundet	9, einteilig	Links
14606041	RZ – Rundzylinder	30	445x20x3	gerundet	9, einteilig	Rechts
14606082	RZ – Rundzylinder	30	445x24x3	eckig	9, einteilig	Links
14606081	RZ – Rundzylinder	30	445x24x3	eckig	9, einteilig	Rechts
14606004	RZ – Rundzylinder	35	445x18x3	gerundet	9, einteilig	Links
14606003	RZ – Rundzylinder	35	445x18x3	gerundet	9, einteilig	Rechts
14606044	RZ – Rundzylinder	35	445x20x3	gerundet	9, einteilig	Links
14606043	RZ – Rundzylinder	35	445x20x3	gerundet	9, einteilig	Rechts
14606084	RZ – Rundzylinder	35	445x24x3	eckig	9, einteilig	Links
14606083	RZ – Rundzylinder	35	445x24x3	eckig	9, einteilig	Rechts
14606006	RZ – Rundzylinder	40	445x18x3	gerundet	9, einteilig	Links
14606005	RZ – Rundzylinder	40	445x18x3	gerundet	9, einteilig	Rechts
14606046	RZ – Rundzylinder	40	445x20x3	gerundet	9, einteilig	Links
14606045	RZ – Rundzylinder	40	445x20x3	gerundet	9, einteilig	Rechts
14606086	RZ – Rundzylinder	40	445x24x3	eckig	9, einteilig	Links
14606085	RZ – Rundzylinder	40	445x24x3	eckig	9, einteilig	Rechts
14606012	RZ – Rundzylinder	60	445x18x3	gerundet	9, einteilig	Links
14606011	RZ – Rundzylinder	60	445x18x3	gerundet	9, einteilig	Rechts
14606052	RZ – Rundzylinder	60	445x20x3	gerundet	9, einteilig	Links
14606051	RZ – Rundzylinder	60	445x20x3	gerundet	9, einteilig	Rechts
14606092	RZ – Rundzylinder	60	445x24x3	eckig	9, einteilig	Links

sFlipLock e- access Sicherheits- Einsteckschloss drückergesteuert 16571SV

Selbstverriegelnd, elektronisch beidseitig ankoppelbare Drücker, Auswertung
Schlosskontakten

14606091	RZ – Rundzylinder	60	445x24x3	eckig	9, einteilig	Rechts
14606014	RZ – Rundzylinder	70	445x18x3	gerundet	9, einteilig	Links
14606013	RZ – Rundzylinder	70	445x18x3	gerundet	9, einteilig	Rechts
14606054	RZ – Rundzylinder	70	445x20x3	gerundet	9, einteilig	Links
14606053	RZ – Rundzylinder	70	445x20x3	gerundet	9, einteilig	Rechts
14606094	RZ – Rundzylinder	70	445x24x3	eckig	9, einteilig	Links
14606093	RZ – Rundzylinder	70	445x24x3	eckig	9, einteilig	Rechts
14606016	RZ – Rundzylinder	80	445x18x3	gerundet	9, einteilig	Links
14606015	RZ – Rundzylinder	80	445x18x3	gerundet	9, einteilig	Rechts
14606056	RZ – Rundzylinder	80	445x20x3	gerundet	9, einteilig	Links
14606055	RZ – Rundzylinder	80	445x20x3	gerundet	9, einteilig	Rechts
14606096	RZ – Rundzylinder	80	445x24x3	eckig	9, einteilig	Links
14606095	RZ – Rundzylinder	80	445x24x3	eckig	9, einteilig	Rechts
14606022	PZ – Profilzylinder	30	445x18x3	gerundet	9, einteilig	Links
14606021	PZ – Profilzylinder	30	445x18x3	gerundet	9, einteilig	Rechts
14606062	PZ – Profilzylinder	30	445x20x3	gerundet	9, einteilig	Links
14606061	PZ – Profilzylinder	30	445x20x3	gerundet	9, einteilig	Rechts
14606102	PZ – Profilzylinder	30	445x24x3	eckig	9, einteilig	Links
14606101	PZ – Profilzylinder	30	445x24x3	eckig	9, einteilig	Rechts
14606024	PZ – Profilzylinder	35	445x18x3	gerundet	9, einteilig	Links
14606023	PZ – Profilzylinder	35	445x18x3	gerundet	9, einteilig	Rechts
14606064	PZ – Profilzylinder	35	445x20x3	gerundet	9, einteilig	Links
14606063	PZ – Profilzylinder	35	445x20x3	gerundet	9, einteilig	Rechts
14606104	PZ – Profilzylinder	35	445x24x3	eckig	9, einteilig	Links
14606103	PZ – Profilzylinder	35	445x24x3	eckig	9, einteilig	Rechts
14606026	PZ – Profilzylinder	40	445x18x3	gerundet	9, einteilig	Links
14606025	PZ – Profilzylinder	40	445x18x3	gerundet	9, einteilig	Rechts
14606066	PZ – Profilzylinder	40	445x20x3	gerundet	9, einteilig	Links
14606065	PZ – Profilzylinder	40	445x20x3	gerundet	9, einteilig	Rechts
14606106	PZ – Profilzylinder	40	445x24x3	eckig	9, einteilig	Links
14606105	PZ – Profilzylinder	40	445x24x3	eckig	9, einteilig	Rechts

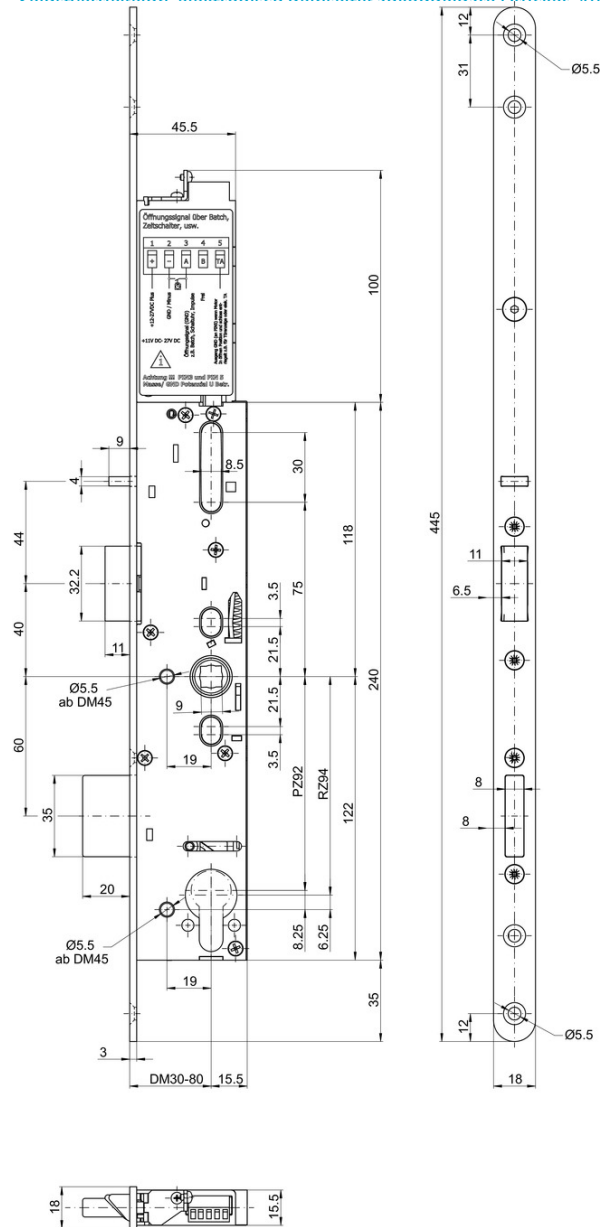
sFlipLock e- access Sicherheits- Einsteckschloss drückergesteuert 16571SV

Selbstverriegelnd, elektronisch beidseitig ankoppelbare Drücker, Auswertung
Schlosskontakten

14606032	PZ – Profilzylinder	60	445x18x3	gerundet	9, einteilig	Links
14606031	PZ – Profilzylinder	60	445x18x3	gerundet	9, einteilig	Rechts
14606072	PZ – Profilzylinder	60	445x20x3	gerundet	9, einteilig	Links
14606071	PZ – Profilzylinder	60	445x20x3	gerundet	9, einteilig	Rechts
14606112	PZ – Profilzylinder	60	445x24x3	eckig	9, einteilig	Links
14606111	PZ – Profilzylinder	60	445x24x3	eckig	9, einteilig	Rechts
14606034	PZ – Profilzylinder	70	445x18x3	gerundet	9, einteilig	Links
14606033	PZ – Profilzylinder	70	445x18x3	gerundet	9, einteilig	Rechts
14606074	PZ – Profilzylinder	70	445x20x3	gerundet	9, einteilig	Links
14606073	PZ – Profilzylinder	70	445x20x3	gerundet	9, einteilig	Rechts
14606114	PZ – Profilzylinder	70	445x24x3	eckig	9, einteilig	Links
14606113	PZ – Profilzylinder	70	445x24x3	eckig	9, einteilig	Rechts
14606036	PZ – Profilzylinder	80	445x18x3	gerundet	9, einteilig	Links
14606035	PZ – Profilzylinder	80	445x18x3	gerundet	9, einteilig	Rechts
14606076	PZ – Profilzylinder	80	445x20x3	gerundet	9, einteilig	Links
14606075	PZ – Profilzylinder	80	445x20x3	gerundet	9, einteilig	Rechts
14606116	PZ – Profilzylinder	80	445x24x3	eckig	9, einteilig	Links
14606115	PZ – Profilzylinder	80	445x24x3	eckig	9, einteilig	Rechts

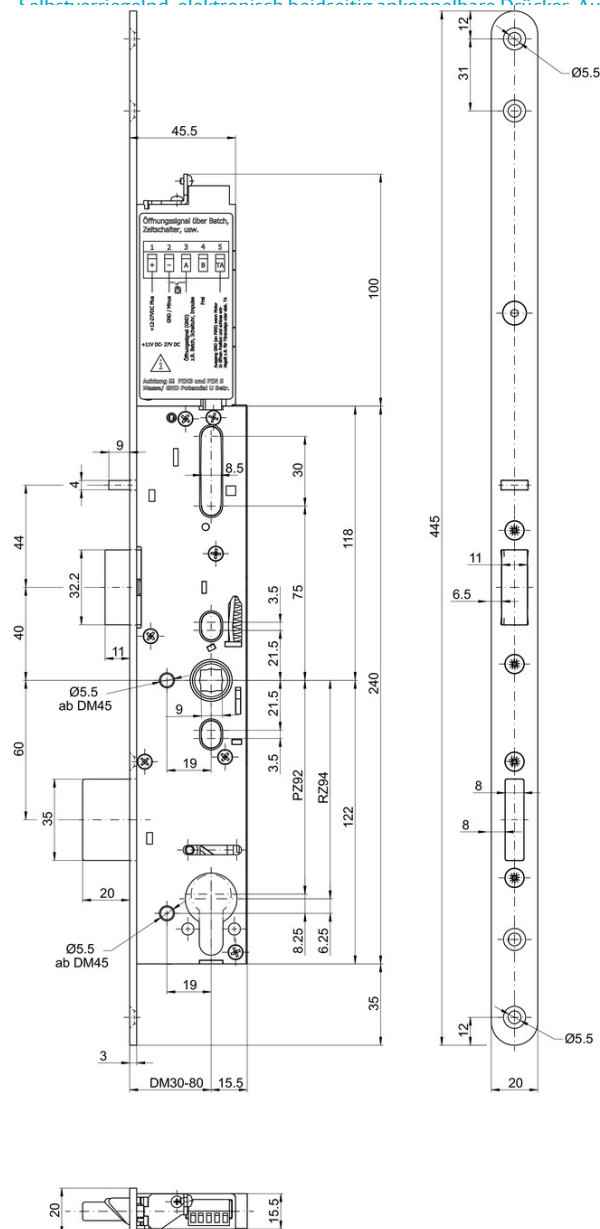
sFlipLock e- access Sicherheits- Einsteckschloss drückergesteuert 16571SV

Selbstverriegelnd, elektronisch beidseitig schließbares Drückers-Answertung



sFlipLock e- access Sicherheits- Einsteckschloss drücker gesteuert 16571SV

Selbstverriegelnd, elektronisch beidseitig schließendes Drücker Auswertung



sFlipLock e- access Sicherheits- Einsteckschloss drückergesteuert 16571SV

Selbstverriegelnd, elektronisch beidseitig schließbares Drückers-Answertung

