

# sFlipLock e- drive Panik- Sicherheits- Einsteckschloss drückergesteuert 16546PBe- SV

Panikfunktion B, einwärts öffnend, elektronisch ankoppelbarer Drücker

## Vorteile auf einen Blick

- Elektronisch ankoppelbarer Aussendrücker
- Angebaute Motoreinheit mit integrierter Motorsteuerung für die Grundfunktion(auf/zu). Mit geschaltetem Ausgang, wenn das Schloss motorisch entriegelt ist.
- Anzeige der Offen-Position und Rückmeldung an elektrische Türantriebe.
- Öffnungssignal (GND) z.B. via Fingerprint, Taster, Zeitschaltuhr, usw
- Elektrische Schnittstelle RS485, z.B. für direkte Kommunikation via Biometricscanner und Fehlerspeicher. Manipulationsschutz Öffnungsimpuls nur noch via BUS.
- Kippfalle ermöglicht eine leichte motorische Entriegelung, auch bei Verzug der Türe.
- Motorisches Öffnen unter 1,5 Sekunden
- Geringer Stromverbrauch: 350 mA bei 24 V DC
- Riegelvorschub 1-tourig, je 20 mm
- Mechanische Selbstverriegelung
- Version mit Rundzylinder oder Profilizylinder
- Dornmass: 30 - 80 mm
- Rundstulp in 18 und 20 mm Breite, Eckstulp in 24 mm Breite
- Zulassung nach SN EN 179
- Zulassung nach EN 1634-1 bis 3 nur mit AWS
- Zulassung nach EN 12209 Klasse 7
- Zulassung nach EN 18251-2 Klasse 5
- Einbruchhemmend bis Klasse RC2 in geeigneten Türsystemen erreichbar

## Produktbeschreibung

- Das drückergesteuerte Einsteckschloss sFlipLock e-drive, ist mit einer geteilten Drückernuss ausgestattet, so dass der Innendrücker angekoppelt und der Außendrücker nicht angekoppelt ist. Typischerweise wird auf beiden Türseiten ein Beschlag mit Türdrücker montiert. Das Verlassen bei verriegelter Türe, ist über den Innendrücker jederzeit möglich. Diese ziehen den Langriegel zurück und gleichzeitig wird die Kippfalle weich (Panikfunktion, einwärts öffnend). Beim Entriegeln von aussen via einen elektronischen Impuls, Fingerprint, Taster, Badge oder Zeitschaltuhr wird der Aussendrücker angekoppelt und der Riegel zunächst bis auf 5 mm eingezogen. Über den Türdrücker wird anschließend die Kippfalle freigegeben und das Schloss vollständig entriegelt. Bei verriegelter Tür ist eine Notöffnung von aussen über den Zylinder jederzeit möglich. Wenn die Türe schliesst, verriegelt das Schloss automatisch wieder (Selbstverriegelung)

## Anwendungsgebiet

- Im Hausinnenbereich, Büroräume, IT-Serverräume, Industriebereich und öffentlichen Gebäuden
- Sicherheits-, Fluchtweg- und Feuerschutztüren im Objektbereich

## Hinweis

- Geeignet für Drehknopf- und Freilaufzylinder, nicht geeignet für externe Riegelkontakte. Für die U-Stulp Variante braucht es das Zubehör Unterlage B-15544. Dornmass 45/50/65 auf Anfrage. Anschlusskabel und Schliessbleche müssen separat bestellt werden.
- Rund-Rosetten (querverschraubt) erst ab Dornmass 45 mm.
- Spezial Wechselprofilstift MSL 5968 verwenden.

## Passendes Zubehör

- Anschlusskabel (e-) drive / (e-) access Datenkabel\_FlipLock\_drive
- zu m- und sFlipLock/(e)drive/(e)access Netzteil 12 VDC 5A
- Notstrompuffer-Modul zu sFlipLock und mFlipLock motorisch Notstrompuffer-Modul
- ekey Fingerscanner PaketEkey Fingerscanner für Bluetooth Verbindung und RFID Lesefähigkeit für direkte Kommunikation mit MSL FlipLock Motorschloss oder AWS Modul. Auslieferung mit 60cm Anschlusskabel zu Fingerscanner, vorgerüstet mit FlipLock Anschlussstecker für Plug and Play. Bedienungsanleitung und 3 Montageschrauben, sowie INOX Abdeckrahmen OEM\_Fingerscanner
- Unterlagsplatte für U-Stulp B-15544
- VariFlex sFlipLock Schliessblech BV-14421VF
- ProfiFlex sFlipLock Schliessblech BV-14421PF

## Technische Daten

Riegelausschluss	20 mm
Falle	nicht umlegbar
Oberfläche	matt gebürstet
Version	einflügelig
Material Falle	Inox
Material Riegel	Inox
Panikfunktion	PBe-SV
Wechselfunktion	Ja



# sFlipLock e- drive Panik- Sicherheits- Einsteckschloss drückergesteuert 16546PBe- SV

Panikfunktion B, einwärts öffnend, elektronisch ankoppelbarer Drücker

Oberfläche Stulp	Inox
Material Nuss	Inox
Drückernuss	9, einteilig
Zusatzsicherheit	Langriegel und Selbstverriegelung

## Bestellbare Varianten

Bestellnumm er	Zylindertyp	Dornmaß	Stulpmaße	Stulpform	Drückernuss	DIN-Richtung
14604601	RZ - Rundzylinder	30	445x18x3	gerundet	9, einteilig	Rechts
14604602	RZ - Rundzylinder	30	445x18x3	gerundet	9, einteilig	Links
14604603	RZ - Rundzylinder	35	445x18x3	gerundet	9, einteilig	Rechts
14604604	RZ - Rundzylinder	35	445x18x3	gerundet	9, einteilig	Links
14604605	RZ - Rundzylinder	40	445x18x3	gerundet	9, einteilig	Rechts
14604606	RZ - Rundzylinder	40	445x18x3	gerundet	9, einteilig	Links
14604611	RZ - Rundzylinder	60	445x18x3	gerundet	9, einteilig	Rechts
14604612	RZ - Rundzylinder	60	445x18x3	gerundet	9, einteilig	Links
14604613	RZ - Rundzylinder	70	445x18x3	gerundet	9, einteilig	Rechts
14604614	RZ - Rundzylinder	70	445x18x3	gerundet	9, einteilig	Links
14604615	RZ - Rundzylinder	80	445x18x3	gerundet	9, einteilig	Rechts
14604616	RZ - Rundzylinder	80	445x18x3	gerundet	9, einteilig	Links
14604621	PZ - Profilzylinder	30	445x18x3	gerundet	9, einteilig	Rechts
14604622	PZ - Profilzylinder	30	445x18x3	gerundet	9, einteilig	Links
14604623	PZ - Profilzylinder	35	445x18x3	gerundet	9, einteilig	Rechts
14604624	PZ - Profilzylinder	35	445x18x3	gerundet	9, einteilig	Links
14604625	PZ - Profilzylinder	40	445x18x3	gerundet	9, einteilig	Rechts
14604626	PZ - Profilzylinder	40	445x18x3	gerundet	9, einteilig	Links
14604631	PZ - Profilzylinder	60	445x18x3	gerundet	9, einteilig	Rechts
14604632	PZ - Profilzylinder	60	445x18x3	gerundet	9, einteilig	Links
14604633	PZ - Profilzylinder	70	445x18x3	gerundet	9, einteilig	Rechts
14604634	PZ - Profilzylinder	70	445x18x3	gerundet	9, einteilig	Links
14604635	PZ - Profilzylinder	80	445x18x3	gerundet	9, einteilig	Rechts
14604636	PZ - Profilzylinder	80	445x18x3	gerundet	9, einteilig	Links
14604641	RZ - Rundzylinder	30	445x20x3	gerundet	9, einteilig	Rechts
14604642	RZ - Rundzylinder	30	445x20x3	gerundet	9, einteilig	Links

# sFlipLock e- drive Panik- Sicherheits- Einsteckschloss drückergesteuert 16546PBe- SV

Panikfunktion B, einwärts öffnend, elektronisch ankoppelbarer Drücker

14604643	RZ - Rundzylinder	35	445x20x3	gerundet	9, einteilig	Rechts
14604644	RZ - Rundzylinder	35	445x20x3	gerundet	9, einteilig	Links
14604645	RZ - Rundzylinder	40	445x20x3	gerundet	9, einteilig	Rechts
14604646	RZ - Rundzylinder	40	445x20x3	gerundet	9, einteilig	Links
14604651	RZ - Rundzylinder	60	445x20x3	gerundet	9, einteilig	Rechts
14604652	RZ - Rundzylinder	60	445x20x3	gerundet	9, einteilig	Links
14604653	RZ - Rundzylinder	70	445x20x3	gerundet	9, einteilig	Rechts
14604654	RZ - Rundzylinder	70	445x20x3	gerundet	9, einteilig	Links
14604655	RZ - Rundzylinder	80	445x20x3	gerundet	9, einteilig	Rechts
14604656	RZ - Rundzylinder	80	445x20x3	gerundet	9, einteilig	Links
14604661	PZ - Profilzylinder	30	445x20x3	gerundet	9, einteilig	Rechts
14604662	PZ - Profilzylinder	30	445x20x3	gerundet	9, einteilig	Links
14604663	PZ - Profilzylinder	35	445x20x3	gerundet	9, einteilig	Rechts
14604664	PZ - Profilzylinder	35	445x20x3	gerundet	9, einteilig	Links
14604665	PZ - Profilzylinder	40	445x20x3	gerundet	9, einteilig	Rechts
14604666	PZ - Profilzylinder	40	445x20x3	gerundet	9, einteilig	Links
14604671	PZ - Profilzylinder	60	445x20x3	gerundet	9, einteilig	Rechts
14604672	PZ - Profilzylinder	60	445x20x3	gerundet	9, einteilig	Links
14604673	PZ - Profilzylinder	70	445x20x3	gerundet	9, einteilig	Rechts
14604674	PZ - Profilzylinder	70	445x20x3	gerundet	9, einteilig	Links
14604675	PZ - Profilzylinder	80	445x20x3	gerundet	9, einteilig	Rechts
14604676	PZ - Profilzylinder	80	445x20x3	gerundet	9, einteilig	Links
14604681	RZ - Rundzylinder	30	445x24x3	eckig	9, einteilig	Rechts
14604682	RZ - Rundzylinder	30	445x24x3	eckig	9, einteilig	Links
14604683	RZ - Rundzylinder	35	445x24x3	eckig	9, einteilig	Rechts
14604684	RZ - Rundzylinder	35	445x24x3	eckig	9, einteilig	Links
14604685	RZ - Rundzylinder	40	445x24x3	eckig	9, einteilig	Rechts
14604686	RZ - Rundzylinder	40	445x24x3	eckig	9, einteilig	Links
14604691	RZ - Rundzylinder	60	445x24x3	eckig	9, einteilig	Rechts
14604692	RZ - Rundzylinder	60	445x24x3	eckig	9, einteilig	Links
14604693	RZ - Rundzylinder	70	445x24x3	eckig	9, einteilig	Rechts

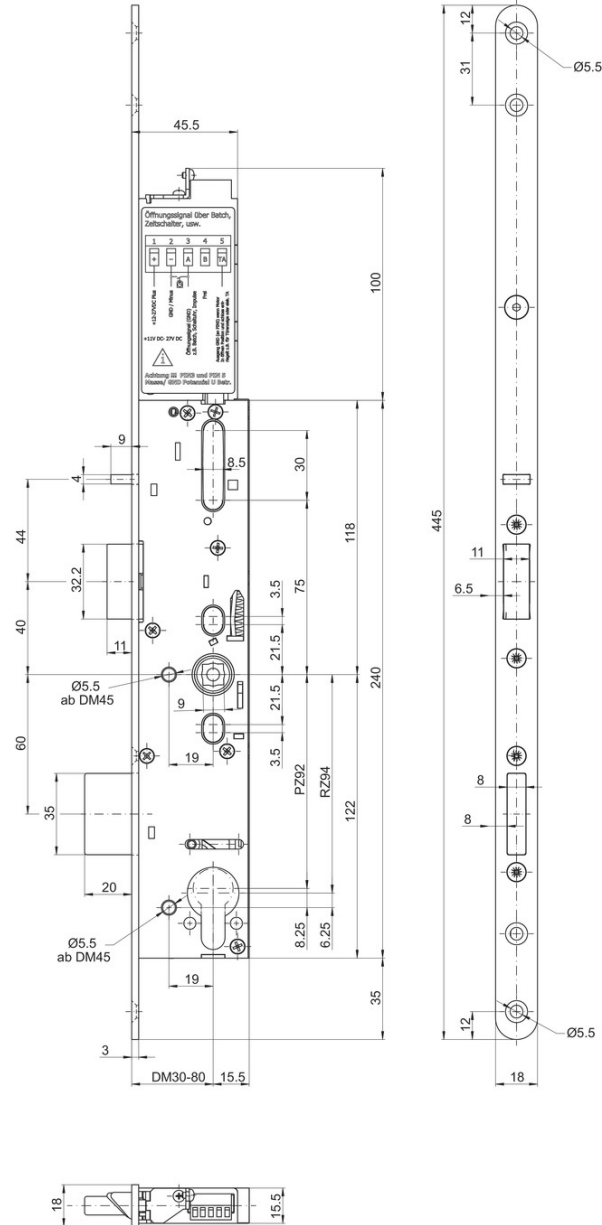
# sFlipLock e- drive Panik- Sicherheits- Einsteckschloss drückergesteuert 16546PBe- SV

Panikfunktion B, einwärts öffnend, elektronisch ankoppelbarer Drücker

14604694	RZ - Rundzylinder	70	445x24x3	eckig	9, einteilig	Links
14604695	RZ - Rundzylinder	80	445x24x3	eckig	9, einteilig	Rechts
14604696	RZ - Rundzylinder	80	445x24x3	eckig	9, einteilig	Links
14604701	PZ - Profilzylinder	30	445x24x3	eckig	9, einteilig	Rechts
14604702	PZ - Profilzylinder	30	445x24x3	eckig	9, einteilig	Links
14604703	PZ - Profilzylinder	35	445x24x3	eckig	9, einteilig	Rechts
14604704	PZ - Profilzylinder	35	445x24x3	eckig	9, einteilig	Links
14604705	PZ - Profilzylinder	40	445x24x3	eckig	9, einteilig	Rechts
14604706	PZ - Profilzylinder	40	445x24x3	eckig	9, einteilig	Links
14604711	PZ - Profilzylinder	60	445x24x3	eckig	9, einteilig	Rechts
14604712	PZ - Profilzylinder	60	445x24x3	eckig	9, einteilig	Links
14604713	PZ - Profilzylinder	70	445x24x3	eckig	9, einteilig	Rechts
14604714	PZ - Profilzylinder	70	445x24x3	eckig	9, einteilig	Links
14604715	PZ - Profilzylinder	80	445x24x3	eckig	9, einteilig	Rechts
14604716	PZ - Profilzylinder	80	445x24x3	eckig	9, einteilig	Links

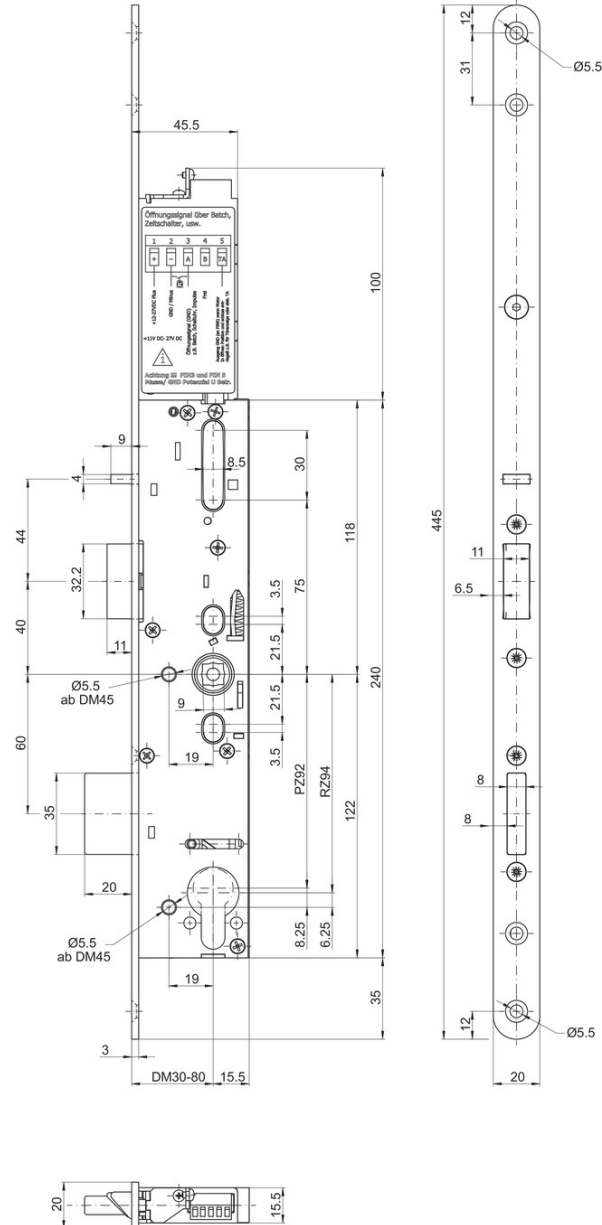
# sFlipLock e- drive Panik- Sicherheits- Einsteckschloss drückergesteuert 16546PBe- SV

Basiskonfiguration: Drückergesteuert, elektromotorisch, schlossartiger Drücker



# sFlipLock e- drive Panik- Sicherheits- Einsteckschloss drückergesteuert 16546PBe- SV

Basiskonfiguration: Drückergesteuert, Öffnung über Betät. elektronisch, schlossalternde Drücker



# sFlipLock e- drive Panik- Sicherheits- Einsteckschloss drückergesteuert 16546PBe- SV

Basiskonfiguration: Einseitig öffnend, elektronisch schlosshalter Drücker

