

Panik- Sicherheits- Einsteckschloss mit Kontakten und Panikfunktion B, auswärts öffnend 14576PBe- SV

Panikfunktion B mit Kontakten, einwärts öffnend, selbstverriegelnd

Vorteile auf einen Blick

- Überwachung und Rückmeldung des Schlossstatus
- Kippfalle mit Geräuschdämmung
- Mechanische Selbstverriegelung
- Leichtes Öffnen unter Vorlast
- Version mit Rundzylinder oder Profilzylinder
- Dornmass: 30 - 80 mm
- Rundstulp in 18 mm / 20 mm breite oder Eckstulp 24 mm
- Zulassung nach SN EN 179
- Zulassung nach EN 1634-1 bis 3
- Einbruchhemmend bis Klasse RC2 in geeigneten Türsystemen erreichbar

Produktbeschreibung

- Diese Einsteckschlösser sind mit Überwachungs- / Rückmeldekontakten ausgestattet. (Überwachung Steuerfallenstatus, Türdrückerstatus, Riegelstatus und Zylinderstatus). Auf der Tür-Aussenseite ist ebenfalls ein Türdrücker angebracht. Im unverschlossenen Zustand lässt sich die Tür von beiden Seiten öffnen. Im verschlossenen Zustand kann die Tür nicht von aussen, jedoch von innen immer über den Türdrücker geöffnet werden (Panikfunktion einwärts öffnend), der Langriegel wird zurückgezogen und gleichzeitig wird die Kippfalle weich. Wenn die Türe schliesst, verriegelt das Schloss automatisch (Selbstverriegelung). Der Vierkant (Nuss) ist bei der Panikfunktion B geteilt. Diese Panikfunktion eignet sich für Türen, die zeitweise auch von aussen geöffnet werden müssen (Tagesbetrieb). Tagesbetrieb ist aktivierbar über den Zylinder, mit einer Schlüsseldrehung in Öffnungsrichtung bis an den Anschlag, dann ist der Türdrücker auf der Aussenseite angekoppelt.

Anwendungsgebiet

- Für Zutrittskontrolle und Überwachung im Gebäudemanagement:
- Sicherheits-, Fluchtweg- und Feuerschutztüren im Objektbereich
- Hausinnenbereich in Kombination mit Zutrittskomponenten

Hinweis

- Geeignet für Drehknopf- und Freilaufzylinder, nicht geeignet für externe Riegelkontakte. Für die U-Stulp Variante braucht es das Zubehör Unterlage B-14421. Dornmass 45/50/65 mm auf Anfrage.
- Rund-Rosetten (querverschraubt) erst ab Dornmass 45 mm.
- Anschlusskabel check muss separat bestellt werden.
- Spezial Wechselprofilstift MSL 5968 verwenden
- Nur für Systempartner mit Schulungszertifikat.

Passendes Zubehör

- Anschlusskabel zu s- und mFlipLock check Datenkabel_FlipLock_check
- VariFlex sFlipLock Schliessblech BV-14421VF
- ProfiFlex sFlipLock Schliessblech BV-14421PF
- Unterlagsplatte für U-Stulp B-14421

Technische Daten

Material Riegel	rostfreier Stahl
Zusatzsicherheit	Kippfalle und Selbstverriegelung
Drückernuss	9, zweiteilig
Material Nuss	rostfreier Stahl
Oberfläche Stulp	INOX matt
Wechselfunktion	Nein
Panikfunktion	Be-SV
Riegelausschluss	20 mm
Falle	nicht umlegbar
Oberfläche	verzinkt
Version	1 Punkt Verriegelung
Material Falle	rostfreier Stahl

Bestellbare Varianten

Bestellnumm	Zylindertyp	Dornmaß	Stulpmaße	Stulpform	Drückernuss	DIN-Richtung
14611402	RZ – Rundzylinder	30	320x18x3	gerundet	9, zweiteilig	Links
14611401	RZ – Rundzylinder	30	320x18x3	gerundet	9, zweiteilig	Rechts



Panik- Sicherheits- Einsteckschloss mit Kontakten und Panikfunktion B, auswärts öffnend 14576PBe- SV

Panikfunktion B mit Kontakten, einwärts öffnend, selbstverriegelnd

14611442	RZ – Rundzylinder	30	320x20x3	gerundet	9, zweiteilig	Links
14611441	RZ – Rundzylinder	30	320x20x3	gerundet	9, zweiteilig	Rechts
14611482	RZ – Rundzylinder	30	320x24x3	eckig	9, zweiteilig	Links
14611481	RZ – Rundzylinder	30	320x24x3	eckig	9, zweiteilig	Rechts
14611404	RZ – Rundzylinder	35	320x18x3	gerundet	9, zweiteilig	Links
14611403	RZ – Rundzylinder	35	320x18x3	gerundet	9, zweiteilig	Rechts
14611444	RZ – Rundzylinder	35	320x20x3	gerundet	9, zweiteilig	Links
14611443	RZ – Rundzylinder	35	320x20x3	gerundet	9, zweiteilig	Rechts
14611484	RZ – Rundzylinder	35	320x24x3	eckig	9, zweiteilig	Links
14611483	RZ – Rundzylinder	35	320x24x3	eckig	9, zweiteilig	Rechts
14611406	RZ – Rundzylinder	40	320x18x3	gerundet	9, zweiteilig	Links
14611405	RZ – Rundzylinder	40	320x18x3	gerundet	9, zweiteilig	Rechts
14611446	RZ – Rundzylinder	40	320x20x3	gerundet	9, zweiteilig	Links
14611445	RZ – Rundzylinder	40	320x20x3	gerundet	9, zweiteilig	Rechts
14611486	RZ – Rundzylinder	40	320x24x3	eckig	9, zweiteilig	Links
14611485	RZ – Rundzylinder	40	320x24x3	eckig	9, zweiteilig	Rechts
14611412	RZ – Rundzylinder	60	320x18x3	gerundet	9, zweiteilig	Links
14611411	RZ – Rundzylinder	60	320x18x3	gerundet	9, zweiteilig	Rechts
14611452	RZ – Rundzylinder	60	320x20x3	gerundet	9, zweiteilig	Links
14611451	RZ – Rundzylinder	60	320x20x3	gerundet	9, zweiteilig	Rechts
14611492	RZ – Rundzylinder	60	320x24x3	eckig	9, zweiteilig	Links
14611491	RZ – Rundzylinder	60	320x24x3	eckig	9, zweiteilig	Rechts
14611414	RZ – Rundzylinder	70	320x18x3	gerundet	9, zweiteilig	Links
14611413	RZ – Rundzylinder	70	320x18x3	gerundet	9, zweiteilig	Rechts
14611454	RZ – Rundzylinder	70	320x20x3	gerundet	9, zweiteilig	Links
14611453	RZ – Rundzylinder	70	320x20x3	gerundet	9, zweiteilig	Rechts
14611494	RZ – Rundzylinder	70	320x24x3	eckig	9, zweiteilig	Links
14611493	RZ – Rundzylinder	70	320x24x3	eckig	9, zweiteilig	Rechts
14611416	RZ – Rundzylinder	80	320x18x3	gerundet	9, zweiteilig	Links
14611415	RZ – Rundzylinder	80	320x18x3	gerundet	9, zweiteilig	Rechts
14611456	RZ – Rundzylinder	80	320x20x3	gerundet	9, zweiteilig	Links

Panik- Sicherheits- Einsteckschloss mit Kontakten und Panikfunktion B, auswärts öffnend 14576PBe- SV

Panikfunktion B mit Kontakten, einwärts öffnend, selbstverriegelnd

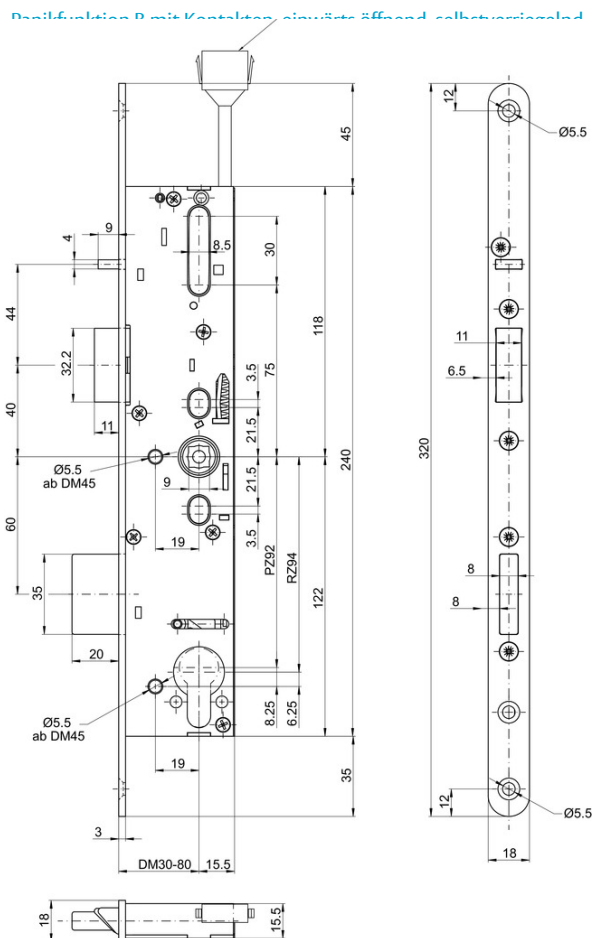
14611455	RZ – Rundzylinder	80	320x20x3	gerundet	9, zweiteilig	Rechts
14611496	RZ – Rundzylinder	80	320x24x3	eckig	9, zweiteilig	Links
14611495	RZ – Rundzylinder	80	320x24x3	eckig	9, zweiteilig	Rechts
14611422	PZ – Profilzylinder	30	320x18x3	gerundet	9, zweiteilig	Links
14611421	PZ – Profilzylinder	30	320x18x3	gerundet	9, zweiteilig	Rechts
14611462	PZ – Profilzylinder	30	320x20x3	gerundet	9, zweiteilig	Links
14611461	PZ – Profilzylinder	30	320x20x3	gerundet	9, zweiteilig	Rechts
14611502	PZ – Profilzylinder	30	320x24x3	eckig	9, zweiteilig	Links
14611501	PZ – Profilzylinder	30	320x24x3	eckig	9, zweiteilig	Rechts
14611424	PZ – Profilzylinder	35	320x18x3	gerundet	9, zweiteilig	Links
14611423	PZ – Profilzylinder	35	320x18x3	gerundet	9, zweiteilig	Rechts
14611464	PZ – Profilzylinder	35	320x20x3	gerundet	9, zweiteilig	Links
14611463	PZ – Profilzylinder	35	320x20x3	gerundet	9, zweiteilig	Rechts
14611504	PZ – Profilzylinder	35	320x24x3	eckig	9, zweiteilig	Links
14611503	PZ – Profilzylinder	35	320x24x3	eckig	9, zweiteilig	Rechts
14611426	PZ – Profilzylinder	40	320x18x3	gerundet	9, zweiteilig	Links
14611425	PZ – Profilzylinder	40	320x18x3	gerundet	9, zweiteilig	Rechts
14611466	PZ – Profilzylinder	40	320x20x3	gerundet	9, zweiteilig	Links
14611465	PZ – Profilzylinder	40	320x20x3	gerundet	9, zweiteilig	Rechts
14611506	PZ – Profilzylinder	40	320x24x3	eckig	9, zweiteilig	Links
14611505	PZ – Profilzylinder	40	320x24x3	eckig	9, zweiteilig	Rechts
14611432	PZ – Profilzylinder	60	320x18x3	gerundet	9, zweiteilig	Links
14611431	PZ – Profilzylinder	60	320x18x3	gerundet	9, zweiteilig	Rechts
14611472	PZ – Profilzylinder	60	320x20x3	gerundet	9, zweiteilig	Links
14611471	PZ – Profilzylinder	60	320x20x3	gerundet	9, zweiteilig	Rechts
14611512	PZ – Profilzylinder	60	320x24x3	eckig	9, zweiteilig	Links
14611511	PZ – Profilzylinder	60	320x24x3	eckig	9, zweiteilig	Rechts
14611434	PZ – Profilzylinder	70	320x18x3	gerundet	9, zweiteilig	Links
14611433	PZ – Profilzylinder	70	320x18x3	gerundet	9, zweiteilig	Rechts
14611474	PZ – Profilzylinder	70	320x20x3	gerundet	9, zweiteilig	Links
14611473	PZ – Profilzylinder	70	320x20x3	gerundet	9, zweiteilig	Rechts

Panik- Sicherheits- Einsteckschloss mit Kontakten und Panikfunktion B, auswärts öffnend 14576PBe- SV

Panikfunktion B mit Kontakten, einwärts öffnend, selbstverriegelnd

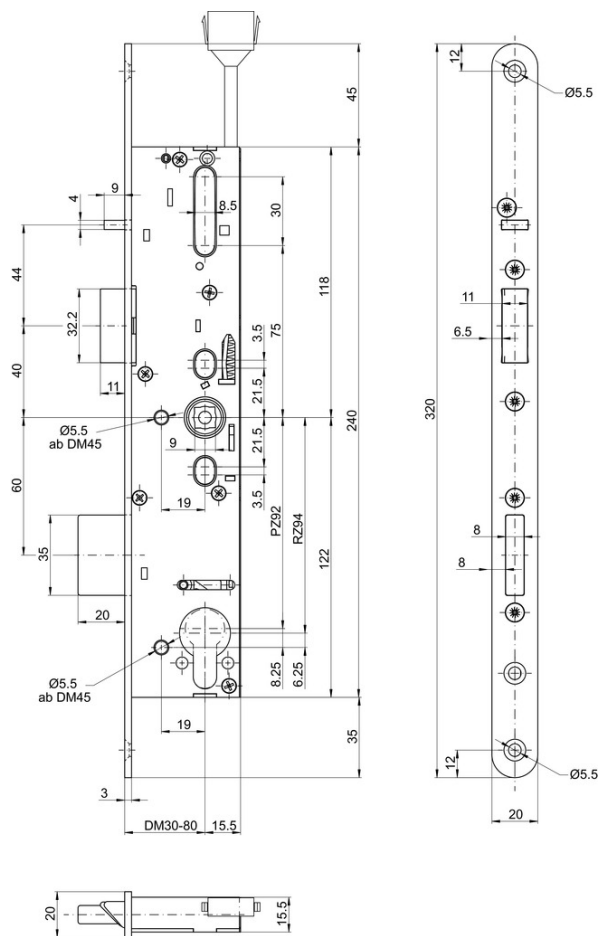
14611514	PZ – Profilzylinder	70	320x24x3	eckig	9, zweiteilig	Links
14611513	PZ – Profilzylinder	70	320x24x3	eckig	9, zweiteilig	Rechts
14611436	PZ – Profilzylinder	80	320x18x3	gerundet	9, zweiteilig	Links
14611435	PZ – Profilzylinder	80	320x18x3	gerundet	9, zweiteilig	Rechts
14611476	PZ – Profilzylinder	80	320x20x3	gerundet	9, zweiteilig	Links
14611475	PZ – Profilzylinder	80	320x20x3	gerundet	9, zweiteilig	Rechts
14611516	PZ – Profilzylinder	80	320x24x3	eckig	9, zweiteilig	Links
14611515	PZ – Profilzylinder	80	320x24x3	eckig	9, zweiteilig	Rechts

Panik- Sicherheits- Einsteckschloss mit Kontakten und Panikfunktion B, auswärts öffnend 14576PBe- SV



Panik- Sicherheits- Einsteckschloss mit Kontakten und Panikfunktion B, auswärts öffnend 14576PBe- SV

Panikfunktion B mit Kontakten, einwärts öffnend, selbstverriegelnd



Panik- Sicherheits- Einsteckschloss mit Kontakten und Panikfunktion B, auswärts öffnend 14576PBe- SV

Panikfunktion B mit Kontakten, einwärts öffnend, selbstverriegelnd

