

sFlipLock check Panik- Sicherheits- Einsteckschloss 14576PBa- SV- ZF

Panikfunktion B, zweiflügelig, mit Kontakten, selbstverriegelnd

Vorteile auf einen Blick

- Überwachung und Rückmeldung des Schlosstatus
- Kippfalle mit Geräuschdämmung
- Mechanische Selbstverriegelung
- Leichtes Öffnen unter Vorlast
- Version mit Rundzylinder oder Profilzylinder
- Dornmass: 30 - 80 mm
- Rundstulp in 18 mm / 20 mm breite oder Eckstulp 24 mm
- Zulassung nach EN 1125
- Zulassung nach EN 1634-1 bis 3
- Einbruchhemmend bis Klasse RC2 in geeigneten Türsystemen erreichbar

Produktbeschreibung

- Diese Einsteckschlösser sind mit Überwachungs- / Rückmeldekontakten ausgestattet. (Überwachung Steuerfallenstatus, Türdrückerstatus, Riegelstatus und Zylinderstatus). Auf der Tür-Aussenseite ist ebenfalls ein Türdrücker angebracht. Im unverschlossenen Zustand lässt sich die Tür von beiden Seiten öffnen. Im verschlossenen Zustand kann die Tür nicht von aussen, jedoch von innen immer über den Türdrücker, Paniktürbeschlag oder Pushbar, geöffnet werden (Panikfunktion), der Langriegel wird zurückgezogen und gleichzeitig wird die Kippfalle weich. Wenn die Türe schliesst, verriegelt das Schloss automatisch (Selbstverriegelung). Der Vierkant (Nuss) ist bei der Panikfunktion B geteilt. Diese Panikfunktion eignet sich für Türen, die zeitweise auch von aussen geöffnet werden müssen (Tagesbetrieb). Tagesbetrieb ist aktivierbar über den Zylinder, mit einer Schlüsseldrehung in Öffnungsrichtung bis an den Anschlag, dann ist der Türdrücker auf der Aussenseite angekoppelt. Nur erhältlich in Kombination mit einer Panik-Standflügelverriegelung. Diese ermöglicht immer ein Öffnen, auch bei verriegeltem Schloss des Gehflügels (Panikfunktion) mittels Drücker, Panikgarnitur oder Pushbar Selbstverriegelnd beim Schliessen der Türe durch Schaltschlossauslösung

Anwendungsgebiet

- Für zweiflügelige Vollpaniktüren
- Für Zutrittskontrolle und Überwachung im Gebäudemanagement
- Sicherheits-, Fluchtweg- und Feuerschutztüren im Objekt- und Industriebereich
- Öffentliche Gebäude in Kombination mit Zutrittskomponenten

Hinweis

- Geeignet für Drehknopf- und Freilaufzylinder, nicht geeignet für externe Riegelkontakte. Für die U-Stulp Variante braucht es das Zubehör Unterlage B-14421. In Kombination mit der Panik-Standflügelverriegelung 24413 oder 24473. Die Panik-Standflügelverriegelung muss separat bestellt werden. Die Dornmasse 45/50/65 gibt es nur auf Anfrage.
- Anschlusskabel check muss separat bestellt werden.
- Rund-Rosetten (querverschraubt) erst ab Dornmass 45 mm.
- Spezial Wechselprofilstift MSL 5968 verwenden
- Nur für Systempartner mit Schulungszertifikat.

Passendes Zubehör

- Unterlagsplatte für U-Stulp B-14421
- Panik-StandflügelverriegelungMit Kontakten, automatischer Verriegelung nach oben und unten und manuell zuschaltbarer Tagesfunktion, passend zu allen zweiflügeligen (ZF) sFlipLock und mFlipLock Schlössern in Holztüren. 24473-H-TF
- Panik-StandflügelverriegelungMit Kontakten, automatischer Verriegelung nach oben und unten und manuell zuschaltbarer Tagesfunktion, passend zu allen zweiflügeligen (ZF) sFlipLock und mFlipLock Schlössern in Metalltüren. 24473-M-TF
- Panik-StandflügelverriegelungMit Kontakten und automatischer Verriegelung nach oben und unten, passend zu allen zweiflügeligen (ZF) sFlipLock und mFlipLock Schlössern in Holztüren. 24473-H
- Panik-StandflügelverriegelungMit Kontakten, automatischer Verriegelung nach oben und unten, passend zu allen zweiflügeligen (ZF) sFlipLock und mFlipLock Schlössern in Metalltüren. 24473-M

Technische Daten

Material Riegel	rostfreier Stahl
Zusatzsicherheit	Kippfalle und Selbstverriegelung
Drückernuss	9, zweiteilig
Material Nuss	rostfreier Stahl
Oberfläche Stulp	INOX matt
Wechselfunktion	Nein
Panikfunktion	Ba-SV
Riegelausschluss	20 mm
Falle	nicht umlegbar
Oberfläche	verzinkt
Version	1 Punkt Verriegelung, zweiflügelig



sFlipLock check Panik- Sicherheits- Einsteckschloss 14576PBa- SV- ZF

Panikfunktion B, zweiflügelig, mit Kontakten, selbstverriegelnd

Material Falle rostfreier Stahl

Bestellbare Varianten

Bestellnumm er	Zylindertyp	Dornmaß	Stulpmaße	Stulpform	Drückernuss	DIN-Richtung
14612402	RZ – Rundzylinder	30	320x18x3	gerundet	9, zweiteilig	Links
14612401	RZ – Rundzylinder	30	320x18x3	gerundet	9, zweiteilig	Rechts
14612442	RZ – Rundzylinder	30	320x20x3	gerundet	9, zweiteilig	Links
14612441	RZ – Rundzylinder	30	320x20x3	gerundet	9, zweiteilig	Rechts
14612482	RZ – Rundzylinder	30	320x24x3	eckig	9, zweiteilig	Links
14612481	RZ – Rundzylinder	30	320x24x3	eckig	9, zweiteilig	Rechts
14612404	RZ – Rundzylinder	35	320x18x3	gerundet	9, zweiteilig	Links
14612403	RZ – Rundzylinder	35	320x18x3	gerundet	9, zweiteilig	Rechts
14612444	RZ – Rundzylinder	35	320x20x3	gerundet	9, zweiteilig	Links
14612443	RZ – Rundzylinder	35	320x20x3	gerundet	9, zweiteilig	Rechts
14612484	RZ – Rundzylinder	35	320x24x3	eckig	9, zweiteilig	Links
14612483	RZ – Rundzylinder	35	320x24x3	eckig	9, zweiteilig	Rechts
14612406	RZ – Rundzylinder	40	320x18x3	gerundet	9, zweiteilig	Links
14612405	RZ – Rundzylinder	40	320x18x3	gerundet	9, zweiteilig	Rechts
14612446	RZ – Rundzylinder	40	320x20x3	gerundet	9, zweiteilig	Links
14612445	RZ – Rundzylinder	40	320x20x3	gerundet	9, zweiteilig	Rechts
14612486	RZ – Rundzylinder	40	320x24x3	eckig	9, zweiteilig	Links
14612485	RZ – Rundzylinder	40	320x24x3	eckig	9, zweiteilig	Rechts
14612412	RZ – Rundzylinder	60	320x18x3	gerundet	9, zweiteilig	Links
14612411	RZ – Rundzylinder	60	320x18x3	gerundet	9, zweiteilig	Rechts
14612452	RZ – Rundzylinder	60	320x20x3	gerundet	9, zweiteilig	Links
14612451	RZ – Rundzylinder	60	320x20x3	gerundet	9, zweiteilig	Rechts
14612492	RZ – Rundzylinder	60	320x24x3	eckig	9, zweiteilig	Links
14612491	RZ – Rundzylinder	60	320x24x3	eckig	9, zweiteilig	Rechts
14612414	RZ – Rundzylinder	70	320x18x3	gerundet	9, zweiteilig	Links
14612413	RZ – Rundzylinder	70	320x18x3	gerundet	9, zweiteilig	Rechts
14612454	RZ – Rundzylinder	70	320x20x3	gerundet	9, zweiteilig	Links
14612453	RZ – Rundzylinder	70	320x20x3	gerundet	9, zweiteilig	Rechts

sFlipLock check Panik- Sicherheits- Einsteckschloss 14576PBa- SV- ZF

Panikfunktion B, zweiflügelig, mit Kontakten, selbstverriegelnd

14612494	RZ – Rundzylinder	70	320x24x3	eckig	9, zweiteilig	Links
14612493	RZ – Rundzylinder	70	320x24x3	eckig	9, zweiteilig	Rechts
14612416	RZ – Rundzylinder	80	320x18x3	gerundet	9, zweiteilig	Links
14612415	RZ – Rundzylinder	80	320x18x3	gerundet	9, zweiteilig	Rechts
14612456	RZ – Rundzylinder	80	320x20x3	gerundet	9, zweiteilig	Links
14612455	RZ – Rundzylinder	80	320x20x3	gerundet	9, zweiteilig	Rechts
14612496	RZ – Rundzylinder	80	320x24x3	eckig	9, zweiteilig	Links
14612495	RZ – Rundzylinder	80	320x24x3	eckig	9, zweiteilig	Rechts
14612422	PZ – Profilzylinder	30	320x18x3	gerundet	9, zweiteilig	Links
14612421	PZ – Profilzylinder	30	320x18x3	gerundet	9, zweiteilig	Rechts
14612462	PZ – Profilzylinder	30	320x20x3	gerundet	9, zweiteilig	Links
14612461	PZ – Profilzylinder	30	320x20x3	gerundet	9, zweiteilig	Rechts
14612502	PZ – Profilzylinder	30	320x24x3	eckig	9, zweiteilig	Links
14612501	PZ – Profilzylinder	30	320x24x3	eckig	9, zweiteilig	Rechts
14612424	PZ – Profilzylinder	35	320x18x3	gerundet	9, zweiteilig	Links
14612423	PZ – Profilzylinder	35	320x18x3	gerundet	9, zweiteilig	Rechts
14612464	PZ – Profilzylinder	35	320x20x3	gerundet	9, zweiteilig	Links
14612463	PZ – Profilzylinder	35	320x20x3	gerundet	9, zweiteilig	Rechts
14612504	PZ – Profilzylinder	35	320x24x3	eckig	9, zweiteilig	Links
14612503	PZ – Profilzylinder	35	320x24x3	eckig	9, zweiteilig	Rechts
14612426	PZ – Profilzylinder	40	320x18x3	gerundet	9, zweiteilig	Links
14612425	PZ – Profilzylinder	40	320x18x3	gerundet	9, zweiteilig	Rechts
14612466	PZ – Profilzylinder	40	320x20x3	gerundet	9, zweiteilig	Links
14612465	PZ – Profilzylinder	40	320x20x3	gerundet	9, zweiteilig	Rechts
14612506	PZ – Profilzylinder	40	320x24x3	eckig	9, zweiteilig	Links
14612505	PZ – Profilzylinder	40	320x24x3	eckig	9, zweiteilig	Rechts
14612432	PZ – Profilzylinder	60	320x18x3	gerundet	9, zweiteilig	Links
14612431	PZ – Profilzylinder	60	320x18x3	gerundet	9, zweiteilig	Rechts
14612472	PZ – Profilzylinder	60	320x20x3	gerundet	9, zweiteilig	Links
14612471	PZ – Profilzylinder	60	320x20x3	gerundet	9, zweiteilig	Rechts
14612512	PZ – Profilzylinder	60	320x24x3	eckig	9, zweiteilig	Links

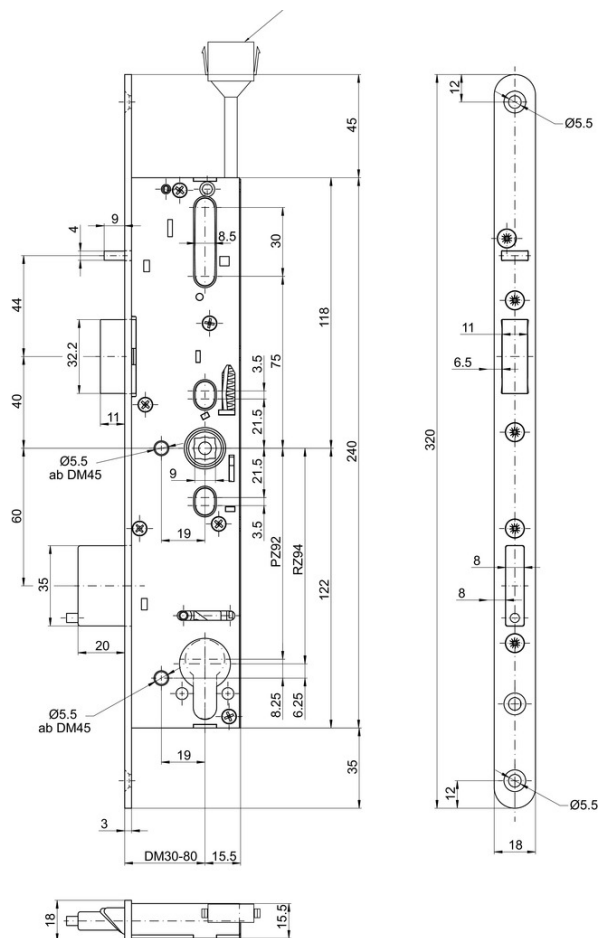
sFlipLock check Panik- Sicherheits- Einsteckschloss 14576PBa- SV- ZF

Panikfunktion B, zweiflügelig, mit Kontakten, selbstverriegelnd

14612511	PZ – Profilzylinder	60	320x24x3	eckig	9, zweiteilig	Rechts
14612434	PZ – Profilzylinder	70	320x18x3	gerundet	9, zweiteilig	Links
14612433	PZ – Profilzylinder	70	320x18x3	gerundet	9, zweiteilig	Rechts
14612474	PZ – Profilzylinder	70	320x20x3	gerundet	9, zweiteilig	Links
14612473	PZ – Profilzylinder	70	320x20x3	gerundet	9, zweiteilig	Rechts
14612514	PZ – Profilzylinder	70	320x24x3	eckig	9, zweiteilig	Links
14612513	PZ – Profilzylinder	70	320x24x3	eckig	9, zweiteilig	Rechts
14612436	PZ – Profilzylinder	80	320x18x3	gerundet	9, zweiteilig	Links
14612435	PZ – Profilzylinder	80	320x18x3	gerundet	9, zweiteilig	Rechts
14612476	PZ – Profilzylinder	80	320x20x3	gerundet	9, zweiteilig	Links
14612475	PZ – Profilzylinder	80	320x20x3	gerundet	9, zweiteilig	Rechts
14612516	PZ – Profilzylinder	80	320x24x3	eckig	9, zweiteilig	Links
14612515	PZ – Profilzylinder	80	320x24x3	eckig	9, zweiteilig	Rechts

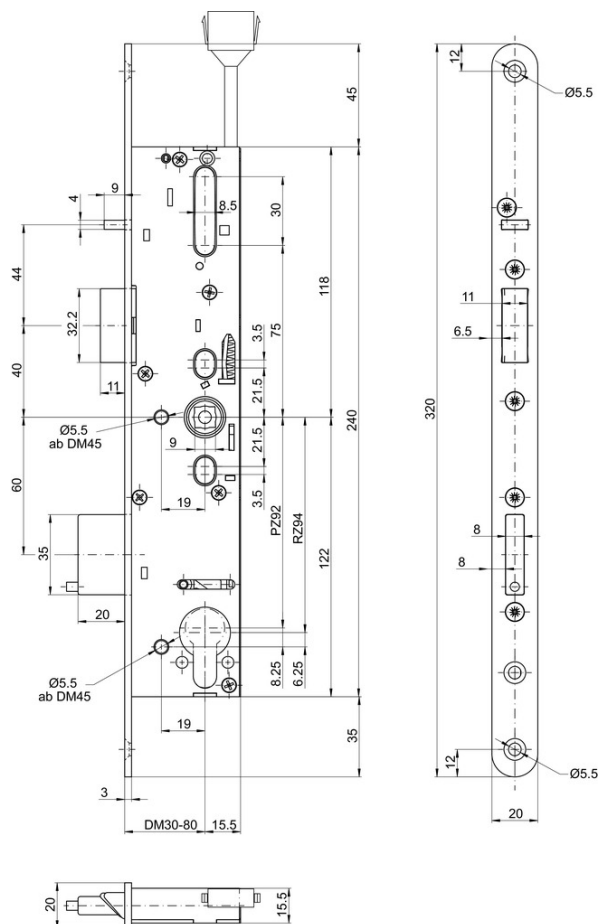
sFlipLock check Panik- Sicherheits- Einsteckschloss 14576PBa- SV- ZF

Panikfunktion B, zweiflügelig, mit Kontakten, selbstverriegelnd



sFlipLock check Panik- Sicherheits- Einsteckschloss 14576PBa- SV- ZF

Panikfunktion B, zweiflügelig, mit Kontakten, selbstverriegelnd



sFlipLock check Panik- Sicherheits- Einsteckschloss 14576PBa- SV- ZF

Panikfunktion B, zweiflügelig, mit Kontakten, selbstverriegelnd

