

sFlipLock check Panik- Sicherheits- Einsteckschloss 14574PE- SV- TF- ZF

Panikfunktion E, zweiflügelig mit Kontakten, selbstverriegelnd, Tagesfunktion

Vorteile auf einen Blick

- Überwachung und Rückmeldung des Schlosstatus
- Kippfalle mit Geräuschdämmung
- Mechanische Selbstverriegelung
- Mechanisch zuschaltbare Tagesfunktion
- Leichtes Öffnen unter Vorlast
- Mit Wechsel
- Version mit Rundzylinder oder Profilzylinder
- Zulassung nach EN 179
- Zulassung nach EN 1125
- Einbruchhemmend bis Klasse RC2 in geeigneten Türsystemen erreichbar

Produktbeschreibung

- Diese Einsteckschlösser sind mit Überwachungs- / Rückmeldekontakten ausgestattet. (Überwachung Steuerfallenstatus, Türdrückerstatus, Riegelstatus und Zylinderstatus). Zudem ist es zusätzlich mit einer mechanisch zuschaltbaren Tagesfunktion ausgestattet. (Schlüsseldrehung in Offenem Zustand in Schliessrichtung bis zum Anschlag). Die Türe ist dadurch beidseitig begehbar, da die Kippfalle weich ist und analog einer Rollfalle funktioniert. Bei ausgeschalteter Tagesfunktion, (Schlüsseldrehung in Offenem Zustand in Öffnungsrichtung), verriegelt das Schloss beim Schliessen der Türe automatisch (Selbstverriegelung). Das Verlassen bei verriegelter Türe, ist über den Innendrücker, eine Panikstange oder eine Pushbar jederzeit möglich. Diese ziehen den Langriegel zurück und gleichzeitig wird die Kippfalle weich (Anti- Panikfunktion). Von Aussen ist ein Knauf oder eine Griffstange montiert. Die Türe lässt sich mit dem Schlüssel über den Wechsel von Aussen öffnen. Nur erhältlich in Kombination mit einer Panik-Standflügelverriegelung. Diese ermöglicht immer ein Öffnen, auch bei verriegeltem Schloss des Gehflügels (Panikfunktion) mittels Drücker, Panikgarnitur oder Pushbar Selbstverriegelnd beim Schliessen der Türe durch Schaltschlossauslösung

Anwendungsgebiet

- Für zweiflügelige Vollpaniktüren
- Für Zutrittskontrolle und Überwachung im Gebäudemanagement
- Sicherheits-, Fluchtweg- und Feuerschutztüren im Objekt- und Industriebereich
- Öffentliche Gebäude in Kombination mit Zutrittskomponenten

Hinweis

- Geeignet für Drehknopf- und Freilaufzylinder, nicht geeignet für externe Riegelkontakte. Für die U-Stulp Variante braucht es das Zubehör Unterlage B-14421. In Kombination mit der Panik-Standflügelverriegelung 24413 oder 24473. Die Panik-Standflügelverriegelung muss separat bestellt werden. Die Dornmasse 45/50/65 gibt es nur auf Anfrage.
- Anschlusskabel check muss separat bestellt werden.
- Rund-Rosetten (querverschraubt) erst ab Dornmass 45 mm.
- Nur für Systempartner mit Schulungszertifikat.

Passendes Zubehör

- Panik-Standflügelverriegelung Mit Kontakten, automatischer Verriegelung nach oben und unten und manuell zuschaltbarer Tagesfunktion, passend zu allen zweiflügeligen (ZF) sFlipLock und mFlipLock Schlössern in Holztüren. 24473-H-TF
- Panik-Standflügelverriegelung Mit Kontakten, automatischer Verriegelung nach oben und unten und manuell zuschaltbarer Tagesfunktion, passend zu allen zweiflügeligen (ZF) sFlipLock und mFlipLock Schlössern in Metalltüren. 24473-M-TF
- Unterlagsplatte für U-Stulp B-14421

Technische Daten

Material Riegel	rostfreier Stahl
Zusatzsicherheit	Kippfalle
Drückernuss	9, zweiteilig
Material Nuss	rostfreier Stahl
Oberfläche Stulp	INOX matt
Wechselfunktion	Ja
Panikfunktion	E-SV
Riegelausschluss	20 mm
Falle	nicht umlegbar
Oberfläche	verzinkt
Version	1 Punkt Verriegelung, zweiflügelig und Tagesfunktion
Material Falle	rostfreier Stahl

Bestellbare Varianten



sFlipLock check Panik- Sicherheits- Einsteckschloss 14574PE- SV- TF- ZF

Panikfunktion E, zweiflügelig mit Kontakten, selbstverriegelnd, Tagesfunktion

Bestellnummer	Zylindertyp	Dornmaß	Stulpmaße	Stulpform	Drückernuss	DIN-Richtung
14612002	RZ – Rundzylinder	30	320x18x3	gerundet	9, zweiteilig	Links
14612001	RZ – Rundzylinder	30	320x18x3	gerundet	9, zweiteilig	Rechts
14612042	RZ – Rundzylinder	30	320x20x3	gerundet	9, zweiteilig	Links
14612041	RZ – Rundzylinder	30	320x20x3	gerundet	9, zweiteilig	Rechts
14612082	RZ – Rundzylinder	30	320x24x3	eckig	9, zweiteilig	Links
14612081	RZ – Rundzylinder	30	320x24x3	eckig	9, zweiteilig	Rechts
14612004	RZ – Rundzylinder	35	320x18x3	gerundet	9, zweiteilig	Links
14612003	RZ – Rundzylinder	35	320x18x3	gerundet	9, zweiteilig	Rechts
14612044	RZ – Rundzylinder	35	320x20x3	gerundet	9, zweiteilig	Links
14612043	RZ – Rundzylinder	35	320x20x3	gerundet	9, zweiteilig	Rechts
14612084	RZ – Rundzylinder	35	320x24x3	eckig	9, zweiteilig	Links
14612083	RZ – Rundzylinder	35	320x24x3	eckig	9, zweiteilig	Rechts
14612006	RZ – Rundzylinder	40	320x18x3	gerundet	9, zweiteilig	Links
14612005	RZ – Rundzylinder	40	320x18x3	gerundet	9, zweiteilig	Rechts
14612046	RZ – Rundzylinder	40	320x20x3	gerundet	9, zweiteilig	Links
14612045	RZ – Rundzylinder	40	320x20x3	gerundet	9, zweiteilig	Rechts
14612086	RZ – Rundzylinder	40	320x24x3	eckig	9, zweiteilig	Links
14612085	RZ – Rundzylinder	40	320x24x3	eckig	9, zweiteilig	Rechts
14612012	RZ – Rundzylinder	60	320x18x3	gerundet	9, zweiteilig	Links
14612011	RZ – Rundzylinder	60	320x18x3	gerundet	9, zweiteilig	Rechts
14612052	RZ – Rundzylinder	60	320x20x3	gerundet	9, zweiteilig	Links
14612051	RZ – Rundzylinder	60	320x20x3	gerundet	9, zweiteilig	Rechts
14612092	RZ – Rundzylinder	60	320x24x3	eckig	9, zweiteilig	Links
14612091	RZ – Rundzylinder	60	320x24x3	eckig	9, zweiteilig	Rechts
14612014	RZ – Rundzylinder	70	320x18x3	gerundet	9, zweiteilig	Links
14612013	RZ – Rundzylinder	70	320x18x3	gerundet	9, zweiteilig	Rechts
14612054	RZ – Rundzylinder	70	320x20x3	gerundet	9, zweiteilig	Links
14612053	RZ – Rundzylinder	70	320x20x3	gerundet	9, zweiteilig	Rechts
14612094	RZ – Rundzylinder	70	320x24x3	eckig	9, zweiteilig	Links
14612093	RZ – Rundzylinder	70	320x24x3	eckig	9, zweiteilig	Rechts

sFlipLock check Panik- Sicherheits- Einsteckschloss 14574PE- SV- TF- ZF

Panikfunktion E, zweiflügelig mit Kontakten, selbstverriegelnd, Tagesfunktion

14612016	RZ – Rundzylinder	80	320x18x3	gerundet	9, zweiteilig	Links
14612015	RZ – Rundzylinder	80	320x18x3	gerundet	9, zweiteilig	Rechts
14612056	RZ – Rundzylinder	80	320x20x3	gerundet	9, zweiteilig	Links
14612055	RZ – Rundzylinder	80	320x20x3	gerundet	9, zweiteilig	Rechts
14612096	RZ – Rundzylinder	80	320x24x3	eckig	9, zweiteilig	Links
14612095	RZ – Rundzylinder	80	320x24x3	eckig	9, zweiteilig	Rechts
14612022	PZ – Profilzylinder	30	320x18x3	gerundet	9, zweiteilig	Links
14612021	PZ – Profilzylinder	30	320x18x3	gerundet	9, zweiteilig	Rechts
14612062	PZ – Profilzylinder	30	320x20x3	gerundet	9, zweiteilig	Links
14612061	PZ – Profilzylinder	30	320x20x3	gerundet	9, zweiteilig	Rechts
14612102	PZ – Profilzylinder	30	320x24x3	eckig	9, zweiteilig	Links
14612101	PZ – Profilzylinder	30	320x24x3	eckig	9, zweiteilig	Rechts
14612024	PZ – Profilzylinder	35	320x18x3	gerundet	9, zweiteilig	Links
14612023	PZ – Profilzylinder	35	320x18x3	gerundet	9, zweiteilig	Rechts
14612064	PZ – Profilzylinder	35	320x20x3	gerundet	9, zweiteilig	Links
14612063	PZ – Profilzylinder	35	320x20x3	gerundet	9, zweiteilig	Rechts
14612104	PZ – Profilzylinder	35	320x24x3	eckig	9, zweiteilig	Links
14612103	PZ – Profilzylinder	35	320x24x3	eckig	9, zweiteilig	Rechts
14612026	PZ – Profilzylinder	40	320x18x3	gerundet	9, zweiteilig	Links
14612025	PZ – Profilzylinder	40	320x18x3	gerundet	9, zweiteilig	Rechts
14612066	PZ – Profilzylinder	40	320x20x3	gerundet	9, zweiteilig	Links
14612065	PZ – Profilzylinder	40	320x20x3	gerundet	9, zweiteilig	Rechts
14612106	PZ – Profilzylinder	40	320x24x3	eckig	9, zweiteilig	Links
14612105	PZ – Profilzylinder	40	320x24x3	eckig	9, zweiteilig	Rechts
14612032	PZ – Profilzylinder	60	320x18x3	gerundet	9, zweiteilig	Links
14612031	PZ – Profilzylinder	60	320x18x3	gerundet	9, zweiteilig	Rechts
14612072	PZ – Profilzylinder	60	320x20x3	gerundet	9, zweiteilig	Links
14612071	PZ – Profilzylinder	60	320x20x3	gerundet	9, zweiteilig	Rechts
14612112	PZ – Profilzylinder	60	320x24x3	eckig	9, zweiteilig	Links
14612111	PZ – Profilzylinder	60	320x24x3	eckig	9, zweiteilig	Rechts
14612034	PZ – Profilzylinder	70	320x18x3	gerundet	9, zweiteilig	Links

sFlipLock check Panik- Sicherheits- Einsteckschloss 14574PE- SV- TF- ZF

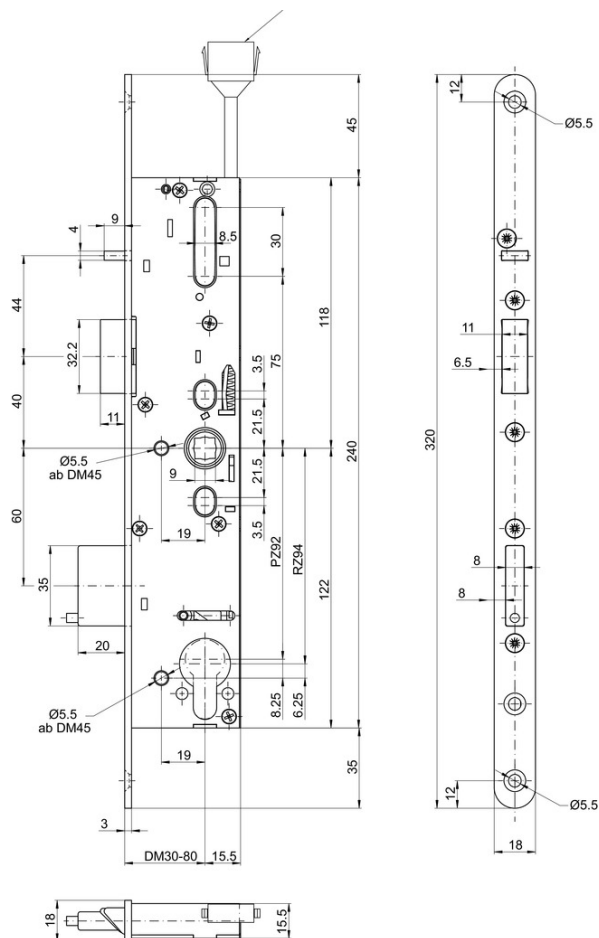
Panikfunktion E, zweiflügelig mit Kontakten, selbstverriegelnd, Tagesfunktion



14612033	PZ – Profilzylinder	70	320x18x3	gerundet	9, zweiteilig	Rechts
14612074	PZ – Profilzylinder	70	320x20x3	gerundet	9, zweiteilig	Links
14612073	PZ – Profilzylinder	70	320x20x3	gerundet	9, zweiteilig	Rechts
14612114	PZ – Profilzylinder	70	320x24x3	eckig	9, zweiteilig	Links
14612113	PZ – Profilzylinder	70	320x24x3	eckig	9, zweiteilig	Rechts
14612036	PZ – Profilzylinder	80	320x18x3	gerundet	9, zweiteilig	Links
14612035	PZ – Profilzylinder	80	320x18x3	gerundet	9, zweiteilig	Rechts
14612076	PZ – Profilzylinder	80	320x20x3	gerundet	9, zweiteilig	Links
14612075	PZ – Profilzylinder	80	320x20x3	gerundet	9, zweiteilig	Rechts
14612116	PZ – Profilzylinder	80	320x24x3	eckig	9, zweiteilig	Links
14612115	PZ – Profilzylinder	80	320x24x3	eckig	9, zweiteilig	Rechts

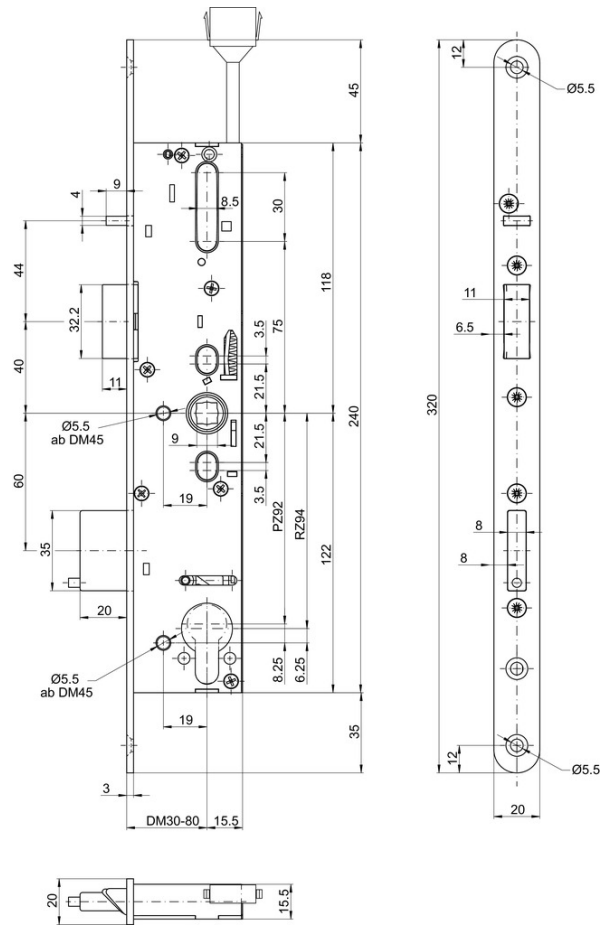
sFlipLock check Panik- Sicherheits- Einsteckschloss 14574PE- SV- TF- ZF

Panikfunktion E, zweiflügelig mit Kontakten, selbstverriegelnd, Tagesfunktion



sFlipLock check Panik- Sicherheits- Einsteckschloss 14574PE- SV- TF- ZF

Panikfunktion E, zweiflügelig mit Kontakten, selbstverriegelnd, Tagesfunktion



sFlipLock check Panik- Sicherheits- Einsteckschloss 14574PE- SV- TF- ZF

Panikfunktion E, zweiflügelig mit Kontakten, selbstverriegelnd, Tagesfunktion

