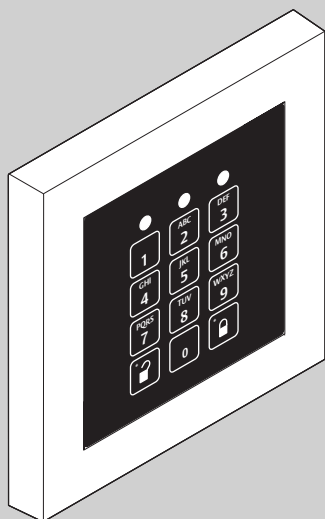


# SCALA

## Zutrittskontrolllösung



[assaabloyopeningsolutions.de](http://assaabloyopeningsolutions.de)



## SCALA solo

### 1-Tür-Lösung

**effeff**  
ASSA ABLOY

Installations- und Montageanleitung

D0104505

Experience a safer  
and more open world

**Lesen Sie diese Anleitung vor der Benutzung sorgfältig durch und bewahren Sie sie auf. Die Anleitung beinhaltet wichtige Informationen zum Produkt, insbesondere zum bestimmungsgemäßen Gebrauch, zur Sicherheit, Montage, Benutzung, Wartung und Entsorgung.**

**Geben Sie die Anleitung nach der Montage an den Benutzer und im Falle einer Weiterveräußerung mit dem Produkt weiter.**



Diese Anleitung ist mit größerer Schrift im Internet verfügbar oder kann kostenfrei bei ASSA ABLOY Sicherheitstechnik GmbH bestellt werden:

Eine aktuelle Version dieser Anleitung ist im Internet verfügbar:

<https://aa-st.de/file/d01045>

Zur Bedienung und Konfiguration siehe  
D01063nn SCALA solo Konfigurationsanleitung

### **Herausgeber**

ASSA ABLOY Sicherheitstechnik GmbH

Bildstockstraße 20

72458 Albstadt

DEUTSCHLAND

Telefon:

+49 (0) 7431 / 123-0

Telefax:

+49 (0) 7431 / 123-240

E-Mail:

[albstadt@assaabloy.com](mailto:albstadt@assaabloy.com)

Internet:

[www.assaabloyopeningsolutions.de](http://www.assaabloyopeningsolutions.de)

### **Dokumentennummer, -datum**

D0104505

08.2020

### **Copyright**

© 2020, ASSA ABLOY Sicherheitstechnik GmbH

Diese Dokumentation einschließlich aller ihrer Teile ist urheberrechtlich geschützt. Jede Verwertung bzw. Veränderung außerhalb der engen Grenzen des Urheberrechtsgesetzes ist ohne Zustimmung von ASSA ABLOY Sicherheitstechnik GmbH unzulässig und strafbar.

Das gilt insbesondere für Vervielfältigungen, Übersetzungen, Mikroverfilmungen und die Einspeicherung und Verarbeitung in elektronischen Systemen.

# Inhaltsverzeichnis

<b>Sicherheitshinweise</b> .....	<b>4</b>
Zielgruppe .....	4
Bedeutung der Symbole .....	4
<b>Montage</b> .....	<b>7</b>
Bestandteile und Eigenschaften.....	7
Komponenten .....	7
Verkabelung testen .....	9
Blinkfolge der LED beim Start.....	9
SCALA Türmodul montieren .....	11
Lesegerät montieren (nur bei Lesegerät für Innenbereich).....	11
Verriegelungselement anschließen .....	11
Netzteil.....	11
<b>Inbetriebnahme</b> .....	<b>12</b>
Spannungsversorgung einschalten.....	12
Konfigurationen bei der Inbetriebnahme.....	13
Wiederherstellen der Werkseinstellungen.....	16
<b>Technische Daten</b> .....	<b>18</b>
SCALA Türmodul .....	18
Lesegerät.....	19
Aktualisierte Informationen.....	19
<b>Zubehör, Gewährleistung, Wartung, Entsorgung</b> .....	<b>20</b>
Zubehör.....	20
Gewährleistung.....	20
Wartung.....	20
Entsorgung .....	21

# Sicherheitshinweise

## Zielgruppe

Diese Anleitung richtet sich an Personen, die *SCALA solo* montieren und in Betrieb nehmen.

Die Installation und Konfiguration des Produkts muss durch eine Fachkraft im Bereich Elektrotechnik ausgeführt werden, Montagearbeiten müssen, je nach Art der Arbeit, durch eine Fachkraft des entsprechenden Handwerks oder entsprechend geschultes Personal ausgeführt werden.

## Bedeutung der Symbole



### Gefahr!

**Sicherheitshinweis:** Nichtbeachtung führt zu Tod oder schwerer Verletzung.



### Warnung!

**Sicherheitshinweis:** Nichtbeachtung kann zu Tod oder schweren Verletzungen führen.



### Vorsicht!

**Sicherheitshinweis:** Nichtbeachtung kann zu Verletzungen führen.



### Achtung!

**Hinweis:** Nichtbeachtung kann zu Materialschäden führen und die Funktion des Produkts beeinträchtigen.



### Hinweis!

**Hinweis:** Ergänzende Informationen zur Bedienung des Produkts.



## Warnung!

**Lebensgefahr durch elektrischen Schlag:** Bei einer unsachgemäßen Reparatur besteht Lebensgefahr und Gefahr erheblicher Verletzungen durch einen elektrischen Schlag. Eine Reparatur muss durch einen Elektrotechniker ausgeführt werden.

- Schalten Sie bei einem Defekt die Spannungsversorgung ab, entsprechend der Anweisung des Elektrotechnikers, der *SCALA solo* installiert hat.
- Entfernen Sie keine Abdeckungen.
- Lösen Sie keine Kabel.
- Lassen Sie Reparaturen durch einen Elektrotechniker ausführen



## Achtung!

**Funktionseinschränkung bei falscher Betriebsspannung an den Komponenten.** Es muss ein Netzteil nach DIN EN 60950-1 SELV verwendet werden. Für die Versorgung von Geräten mit höherer Leistungsaufnahme als 100 VA müssen separate Netzteile angeschlossen werden. Das Netzteil, die Kabellängen und -querschnitte müssen zu den örtlichen Gegebenheiten passend gewählt werden.

- Prüfen Sie und stellen Sie sicher, dass die Betriebsspannung an allen Anschlussstellen zu den Komponenten passt.

**Gefahr der Sabotage bei unsachgemäßer Montage:** Das Verriegelungselement der Tür kann über die Verkabelung am *SCALA Türmodul* manipuliert werden.

- Montieren sie das *SCALA Türmodul* in einem geschützten Bereich, zum Beispiel im Innenbereich.

**Gefahr unberechtigter Begehung bei langer Freigabezeit:** Eine Tür, an der eine lange Freigabezeit eingestellt ist, bleibt bis zum Ablauf der Freigabezeit entriegelt, auch wenn sie bereits wieder geschlossen wurde. Diese Zeitspanne kann für eine unberechtigte Begehung ausgenutzt werden.

Je länger die eingestellte Freigabezeit, desto geringer ist die Sicherheit gegen unberechtigte Begehung der Tür.

*ASSA ABLOY Sicherheitstechnik* empfiehlt:

- Stellen Sie eine Freigabezeit von 5 bis 6 Sekunden ein oder
- installieren Sie einen Rückmeldekontakt, damit die wieder geschlossene Tür sofort verriegelt werden kann.



## Achtung!

**Erhebliche Funktionseinschränkungen bei verlorenem Mastercode:** Wird der aktuell konfigurierte Mastercode verloren, können wesentliche Funktionen des Produkts nicht mehr aktiviert, geändert oder deaktiviert werden. Um den vollen Funktionsumfang der Tür wiederherzustellen, müssen die Werkseinstellungen wiederhergestellt werden (D01063nn SCALA solo Konfigurationsanleitung). Dabei werden alle Konfigurationen in den Auslieferungszustand zurückgesetzt, und alle angelegten Nutzer gehen verloren.

- Notieren Sie den aktuellen Mastercode und bewahren Sie ihn sicher auf.

**Wiederherstellen der Werkseinstellungen ist ohne werkseitig vergebenen Mastercode nicht möglich:** Für das Wiederherstellen der Werkseinstellungen ist aus Sicherheitsgründen immer der in dieser Anleitung genannte, werkseitig vergabene Mastercode notwendig (D01063nn SCALA solo Konfigurationsanleitung).

- Der in dieser Anleitung genannte Mastercode muss sicher aufbewahrt werden, auch wenn der Mastercode nachträglich geändert wurde.

**Sicherheitsverlust und Möglichkeit der Sabotage durch unberechtigten Zugang zum Mastercode:** Erfahren unberechtigte Personen den aktuellen Mastercode, können diese das Produkt uneingeschränkt manipulieren.

ASSA ABLOY *Sicherheitstechnik* empfiehlt:

- Bewahren Sie den Mastercode an einem geschützten Ort, getrennt vom Produkt.



## Hinweis!

**Dauerhafte Kopplung (Pairing) bei erster Inbetriebnahme:** Wird die Spannungsversorgung eingeschaltet, nachdem das Lesegerät und das SCALA Türmodul miteinander elektrisch verbunden sind, werden beide Komponenten dauerhaft elektronisch und digital gekoppelt.

Dies geschieht normalerweise bereits beim ersten Testen während der Montage. Aus Sicherheitsgründen, zum Beispiel Schutz vor Sabotage, können die Komponenten anschließend nur durch ein Zurücksetzen auf Werkseinstellungen entkoppelt werden.

- Lassen Sie bei einem Defekt die Tastatur und das SCALA Türmodul austauschen.

**Schutzart IP-30 muss erreicht werden:** Schutzart IP-30 muss für einen dauerhaften mindestens erreicht werden.

- Montieren Sie Schalterdosen, die mindestens Schutzart IP-30 erreichen.

# Montage

In diesem Kapitel wird beschrieben, wie SCALA solo mit typischen Komponenten montiert und installiert wird.

## Bestandteile und Eigenschaften

### Komponenten

SCALA Türmodul-  
mit Gehäuse

SCALA solo besteht aus dem SCALA Türmodul mit dem Gehäuse und einem Lesegerät mit Tastatur (Abb. 1).

Ein Netzteil, ein elektrischer Türöffner (oder ein anderes Verriegelungselement) und weiteres Installationsmaterial müssen bauseitig ergänzt werden (Abb. 2).

Optional kann ein Türöffnertaster und ein Rückmeldekontakt bauseitig ergänzt. SCALA solo kann auch ohne Türöffnertaster und Rückmeldekontakt betrieben werden (Abb. 2).

Nutzerausweise

Optional können Nutzerausweise bestellt werden (D01063nn SCALA solo Konfigurationsanleitung). SCALA solo kann auch ohne Nutzerausweise betrieben werden.

Abb. 1:  
Komponenten

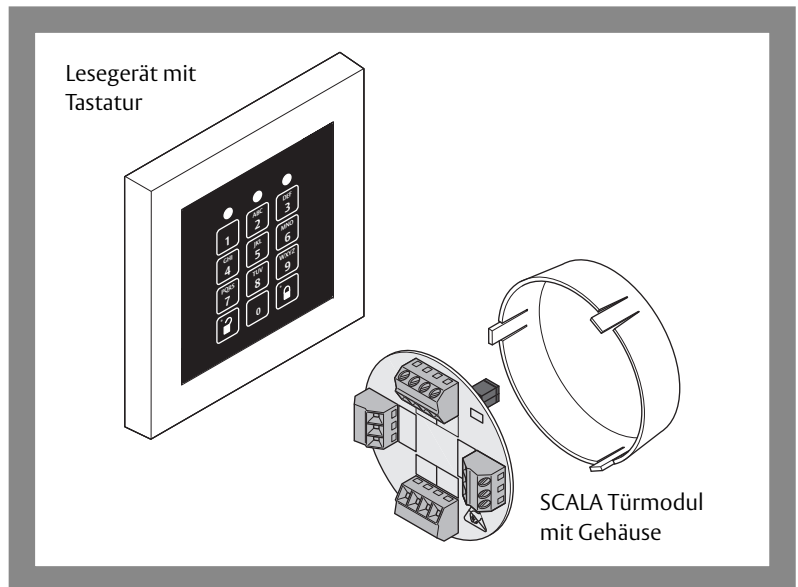
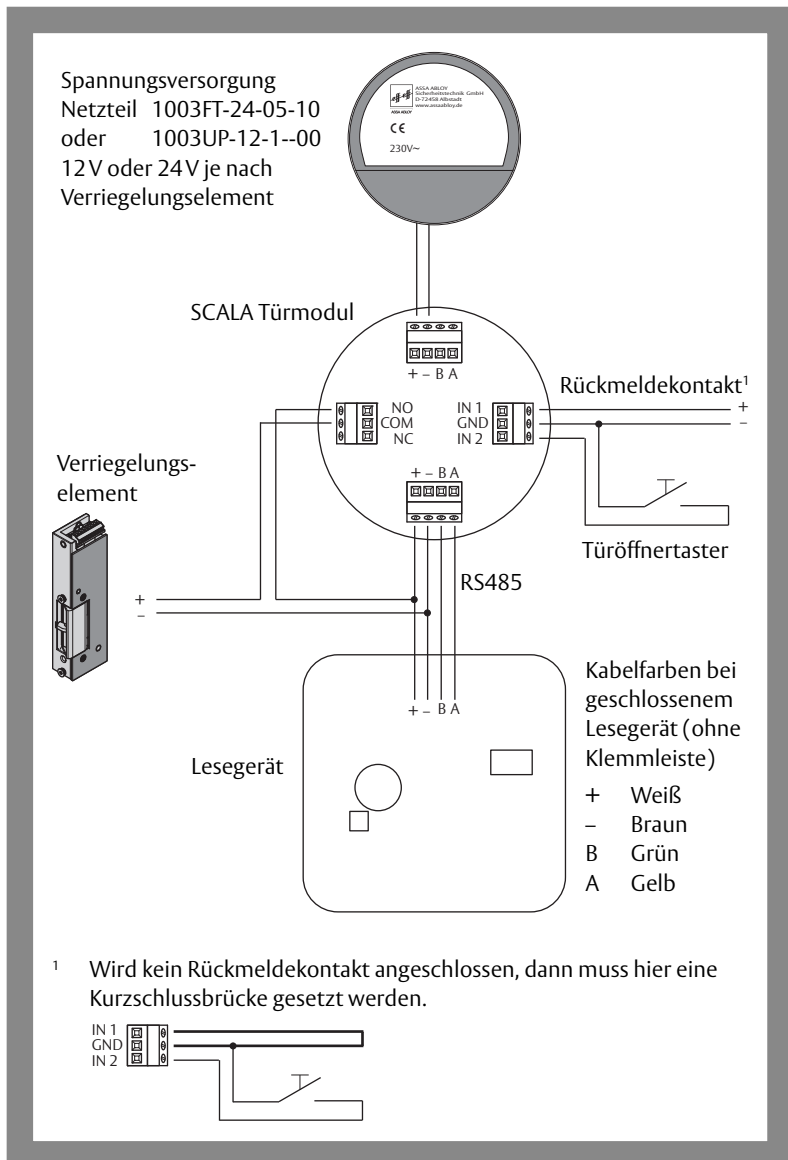


Abb. 2:  
Typische  
Verkabelung







## Hinweis!

**Verkabelung vor der Montage testen:** Eine LED informiert über den korrekten Anschluss der Komponenten. Die LED befindet sich auf der Rückseite des Lesegeräts und ist nach der vollständigen Montage nicht mehr sichtbar.

- Prüfen Sie den korrekten Anschluss bevor die Schalterdosen geschlossen sind.

## Zutrittskontrolllösung SCALA solo zum Test anschließen

vor der Montage  
sorgfältig planen

- 1 Planen und verlegen Sie die Verkabelung (Abb. 2) einschließlich der Schalterdosen (Abb. 3 und Abb. 4).
    - 1.1 Positionieren Sie das *SCALA Türmodul* in eine Schalterdose in einem geschützten Bereich, zum Beispiel im Innenbereich.
    - 1.2 Positionieren Sie das Lesegerät in eine Schalterdose im Außenbereich.
  - 2 Schließen Sie das Netzteil, das Lesegerät, das Verriegelungselement, zum Beispiel Türöffner, und optional die Ansteuerung des Verriegelungselements am *SCALA Türmodul* an (Abb. 2)
    - 2.1 Befolgen Sie die jeweils den Geräten beiliegenden Anleitungen.
- ⇒ Die Zutrittskontrolllösung *SCALA solo* ist verkabelt und kann getestet werden.

### Verkabelung testen

- 3 Schließen Sie das Netzteil an die Spannungsversorgung an.
- 4 Kontrollieren Sie die LED 2 auf der Rückseite des Lesegeräts.

⇒ LED leuchtet grün: Die Verkabelung ist richtig.  
LED leuchtet rot: Die Anschlüsse A und B wurden verwechselt.
  - 4.1 Trennen Sie das Netzteil von der Spannungsversorgung.
  - 4.2 Schließen Sie die Leiter A und B richtig an.  
LED leuchtet orange: Es besteht ein Konfigurationsfehler.
  - 4.3 Trennen Sie das Netzteil von der Spannungsversorgung.
  - 4.4 Wenden Sie sich an den Kundendienst.

### Blinkfolge der LED beim Start

Das Lesegerät durchläuft einen Selbsttest in vier Schritten. Das Ergebnis jedes Testschrittes wird durch das Blinken einer Front-LED angezeigt. Folgendes wird getestet:

- Betriebsspannung („Technische Daten“, Seite 18),
- Kommunikation zum *SCALA Türmodul*,
- Dauerhafte elektrische Kopplung (Pairing) ist vorhanden (Hinweis, Seite 6),
- Aktuelles Pairing.

Testschritt war erfolgreich: LED blinkt grün

Testschritt ist fehlgeschlagen: LED blinkt rot

- 5 Prüfen Sie die Blinkfolge der LED.

Abb. 3:  
SCALA Türmodul  
in Schalterdose  
positionieren

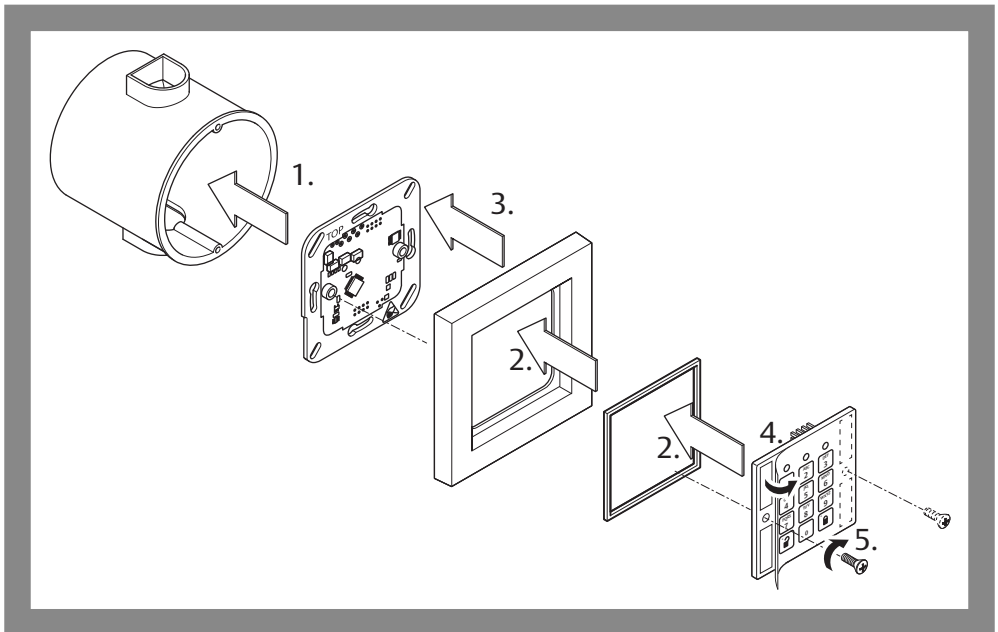
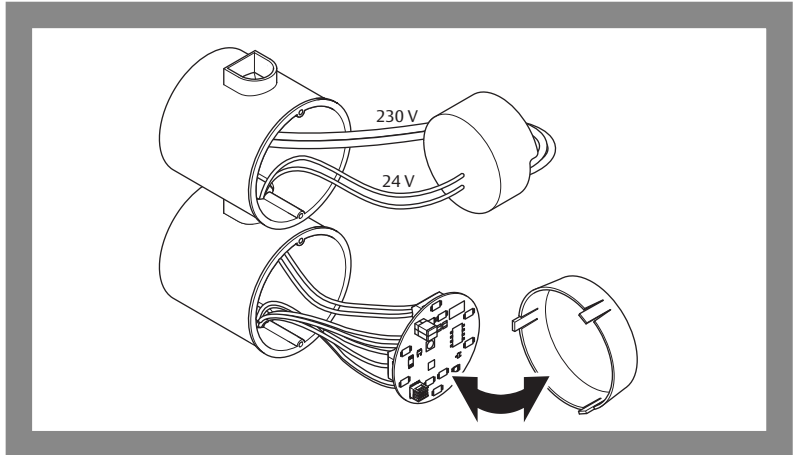


Abb. 4:  
Lesegerät in Schalterdose montieren

## Montieren

---

- 1 Verkabeln Sie die Komponenten vor der Montage (Abb. 2 , Abb. 3).

### SCALA Türmodul montieren

- 2 Montieren Sie das *SCALA Türmodul* in einer eigenen Schalterdose in einem geschützten Innenbereich (Abb. 3).
- 3 Montieren Sie das Netzteil in einem geschützten Bereich.  
Je nach Art des Netzteils zum Beispiel in einer eigenen Schalterdose im Innenbereich (Abb. 3).

### Lesegerät montieren (nur bei Lesegerät für Innenbereich)

- 4 Ziehen Sie die Platine des Lesegeräts **gerade** vom Tastenfeld ab.
  - 5 Montieren Sie die Platine des Lesegeräts in der Schalterdose im Innenbereich (Abb. 4).
  - 6 Setzen Sie das Tastenfeld, die Dichtung und den Abdeckrahmen zusammen.
  - 7 Stecken Sie **vorsichtig** die Steckkontakte des Tastenfelds **gerade** in die Buchsen auf der Platine des Lesegeräts, so dass die Steckkontakte dabei nicht verbiegen.
  - 8 Drücken Sie das Tastenfeld und den Abdeckrahmen auf die Platine des Lesegeräts, so dass das Tastenfeld dicht auf dem Lesegerät sitzt und der Abdeckrahmen dicht an der Wand anliegt.
  - 9 Optional: Verschrauben Sie das Tastenfeld auf der Platine.
    - 9.1 Heben Sie die Tastenfeldfolie vorsichtig an.
    - 9.2 Verschrauben Sie das Tastenfeld
  - 10 Optional: Kleben Sie die Tastenfeldfolie **dauerhaft** fest.
    - 10.1 Entfernen Sie die Schutzfolie des Klebestreifens.
    - 10.2 Fixieren Sie die Tastenfeldfolie auf dem Klebestreifen.
- ⇒ Das Lesegerät ist montiert.

### Verriegelungselement anschließen

- 11 Montieren und Verkabeln Sie das Verriegelungselement entsprechend der dort beiliegenden Anleitung.
- 12 Verkabeln Sie den Rückmeldekontakt entsprechend der dort beiliegenden Anleitung.
- 13 Optional: Verkabeln Sie die Ansteuerung des Verriegelungselements entsprechend der dort beiliegenden Anleitung.

### Netzteil

- 14 Schließen Sie das Netzteil an die Spannungsversorgung an.
- ⇒ Die Zutrittskontrolllösung *SCALA solo* ist montiert und betriebsbereit.

# Inbetriebnahme

In diesem Kapitel wird beschrieben, was zu beachten ist, wenn SCALA solo in Betrieb genommen wird.



## Hinweis!

**Konfigurationsdaten notieren:** Im Normalfall wird *SCALA solo* über mehrere Jahre benutzt. Es können viele Monate vergehen, bevor Änderungen der Konfiguration notwendig sind. Möglicherweise sind dann Daten und Einstellungen vergessen worden, zum Beispiel vergebene Nutzernummern, die im Normalbetrieb nicht benötigt werden.

- Notieren Sie alle Konfigurationsdaten. Sie können dazu die im Anhang der Konfigurationsanleitung (D01063nn *SCALA solo* Konfigurationsanleitung) vorbereitete Liste benutzen oder diese kopieren und getrennt von den Anleitungen aufbewahren.

## Spannungsversorgung einschalten

### Voraussetzung

*SCALA solo* ist montiert, betriebsbereit, und die Produkt-Konfiguration befindet sich im Auslieferungszustand mit Werkseinstellungen.

### SCALA solo einschalten

1 Schalten Sie die Spannungsversorgung ein.

⇒ Die LED 1 (Abb. 5) blinkt:

Blinkfolge LED 1	Werkseinstellung	Betriebsbereit
4x grün und 1x gelb	ja	ja
4x grün und 3x gelb	nein	ja

2 Falls sich das Produkt nicht im Auslieferungszustand befindet:

- 2.1 Stellen Sie die Werkseinstellungen wieder her (D01063nn *SCALA solo* Konfigurationsanleitung).
- 2.2 Schalten Sie die Spannungsversorgung aus.
- 2.3 Wiederholen Sie Schritt 1.

## Konfigurationen bei der Inbetriebnahme

Zur Inbetriebnahme müssen zunächst grundlegende Konfigurationen vorgenommen werden. Im Regelfall werden die Betriebsart und Stellenanzahl der PIN-Codes während der gesamten Betriebszeit von *SCALA solo* nicht mehr geändert.

Werkseinstellungen

Werkseitig ist *SCALA solo* wie folgt konfiguriert:

- Betriebsart: 0 (ausschließlich Nutzersweise)
- Stellenanzahl des PIN-Code: 4 Stellen
- Freigabezeit: 5 Sekunden
- Tastaturtöne: aktiviert

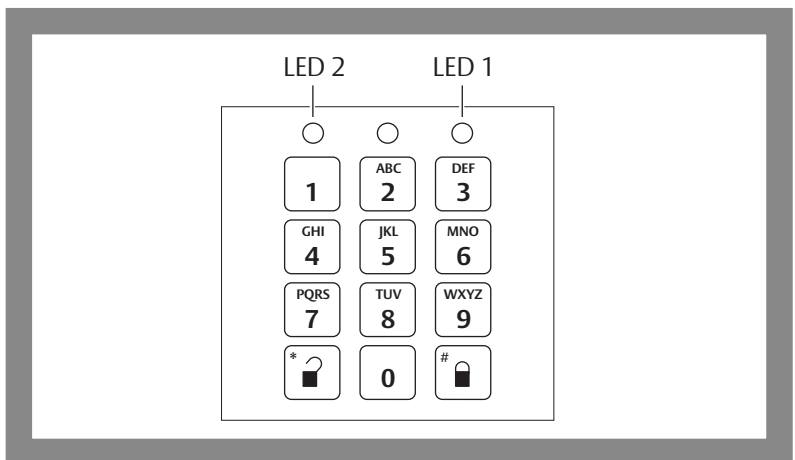
### SCALA solo in Betrieb nehmen

grundlegende Konfigurationen

Bei der Inbetriebnahme müssen folgende grundlegende Konfigurationen durchgeführt werden.

- 1 Legen Sie die Betriebsart fest („Die Betriebsart festlegen“, Seite 14).
  - 2 Legen Sie die Stellenanzahl der PIN-Codes fest („Die Stellenanzahl der PIN-Codes festlegen“, Seite 15).
- ⇒ Die Inbetriebnahme ist abgeschlossen.
- ⇒ Es können weitere Konfigurationen durchgeführt werden, zum Beispiel Nutzer anlegen oder Freigabezeit einstellen. Für weitere Konfigurationen ist keine Reihenfolge festgelegt.

Abb. 5:  
Varianten des  
Tastenfelds  
der Tastatur



## Die Betriebsart festlegen

Werkseinstellung:  
Betriebsart 0

Werkseitig ist die Betriebsart 0 („Konfigurationen bei der Inbetriebnahme“, Seite 13) eingestellt.



### Vorsicht!

**Funktionseinschränkung bei nachträglicher Änderung der Betriebsart:** Die Betriebsart beeinflusst die Vergabe von PIN-Codes und Nutzerschlüsseln. Es muss mit Fehlfunktionen gerechnet werden, wenn die Betriebsart nach dem Anlegen von PIN-Codes und Nutzerschlüsseln geändert wird.

- Legen Sie die Betriebsart bei der Inbetriebnahme zuerst fest.

- |   |  |  |
|---|--|--|
| 1   | Aktivieren Sie den Konfigurationsbetrieb.  | <div style="display: flex; justify-content: space-around; align-items: center;"><div style="border: 1px solid black; padding: 2px; text-align: center;">WXYZ<br/><b>9</b></div><div style="border: 1px solid black; padding: 2px; text-align: center;">WXYZ<br/><b>9</b></div><div style="border: 1px solid black; padding: 2px; text-align: center;"></div></div> <div style="margin-top: 10px; display: flex; justify-content: space-between;"><span>&lt;Mastercode&gt;</span><div style="border: 1px solid black; padding: 2px; text-align: center;"></div></div>   |
| 2   | Geben Sie die Funktionsnummer ein.   | <div style="display: flex; justify-content: space-around; align-items: center;"><div style="border: 1px solid black; padding: 2px; text-align: center;">WXYZ<br/><b>9</b></div><div style="border: 1px solid black; padding: 2px; text-align: center;">TUV<br/><b>8</b></div><div style="border: 1px solid black; padding: 2px; text-align: center;"></div></div>  |
| 3   | Geben Sie die Betriebsart ein.<br>· 0 – ausschließlich Nutzerschlüssel<br>(werkseitige Voreinstellung)<br>· 1 – Nutzerschlüssel und PIN-Code<br>· 2 – ausschließlich PIN-Code<br>· 3 – Nutzerschlüssel oder PIN-Code | <div style="display: flex; justify-content: space-around; align-items: center;"><div style="border: 1px solid black; padding: 2px; text-align: center;"><b>0</b></div><div style="border: 1px solid black; padding: 2px; text-align: center;"></div><span>oder</span></div> <div style="display: flex; justify-content: space-around; align-items: center;"><div style="border: 1px solid black; padding: 2px; text-align: center;"><b>1</b></div><div style="border: 1px solid black; padding: 2px; text-align: center;"></div><span>oder</span></div> <div style="display: flex; justify-content: space-around; align-items: center;"><div style="border: 1px solid black; padding: 2px; text-align: center;">ABC<br/><b>2</b></div><div style="border: 1px solid black; padding: 2px; text-align: center;"></div><span>oder</span></div> <div style="display: flex; justify-content: space-around; align-items: center;"><div style="border: 1px solid black; padding: 2px; text-align: center;">DEF<br/><b>3</b></div><div style="border: 1px solid black; padding: 2px; text-align: center;"></div></div> |
| 4   | Aktivieren Sie den Normalbetrieb.  | <div style="border: 1px solid black; padding: 2px; text-align: center;"></div>   |
| ⇒ Die Betriebsart ist geändert und gespeichert. |  |  |
| 5   | Notieren Sie die festgelegte Betriebsart im (D01063nn SCALA solo Konfigurationsanleitung, „Anhang“).   | <p>&lt;Einstellung notieren&gt;</p>  |

## Die Stellenanzahl der PIN-Codes festlegen

Werkseinstellung:  
4-stelliger  
PIN-Code

Werkseitig sind 4-stellige PIN-Codes eingestellt.

Falls Betriebsart 0 („Konfigurationen bei der Inbetriebnahme“, Seite 13) eingestellt wurde, ist die Einstellung einer Stellenanzahl für PIN-Codes überflüssig.



### Achtung!

**Funktionseinschränkung bei nachträglicher Änderung der Stellenanzahl des PIN-Codes:** Ein PIN-Code muss immer vollständig eingegeben werden. Es muss mit Fehlfunktionen gerechnet werden, wenn die Stellenanzahl nach dem Anlegen von PIN-Codes geändert wird.

- Legen Sie immer zuerst die Stellenanzahl der PIN-Codes fest, bevor Sie Nutzer anlegen.

1 Aktivieren Sie den Konfigurationsbetrieb.



<Mastercode>



2 Geben Sie die Funktionsnummer ein.



3 Geben Sie die Stellenanzahl des PIN-Codes ein:

- 4 – für 4-stellige PIN-Codes
- 6 – für 6-stellige PIN-Codes



oder



4 Aktivieren Sie den Normalbetrieb.



⇒ Die Stellenanzahl für PIN-Codes ist geändert und gespeichert.

5 Notieren Sie die konfigurierte Stellenanzahl des PIN-Codes (D01063nn SCALA solo Konfigurationsanleitung, „Anhang“).

<Einstellung notieren>

## Wiederherstellen der Werkseinstellungen

Für *SCALA solo* können die Werkseinstellungen wiederhergestellt werden. Dabei werden alle Konfigurationen in den Auslieferungszustand zurückgesetzt.

Zum Wiederherstellen der Werkseinstellungen ist immer der werkseitig vergebene Mastercode notwendig (D01063nn).

### Die Werkseinstellungen wiederherstellen



#### Achtung!

**Wiederherstellen der Werkseinstellungen löscht Konfigurationen:** Beim Wiederherstellen der Werkseinstellungen gehen alle Konfigurationen verloren und alle Nutzer werden gelöscht.

- Stellen Sie die Werkseinstellungen nur dann wieder her, wenn die Inbetriebnahme vollständig wiederholt werden soll.

Ausnahmsweise ist es nicht notwendig, den Konfigurationsbetrieb zu aktivieren.

- 1 Geben Sie die Funktionsnummer ein.



- 2 Geben Sie den werkseitig vergebenen Mastercode ein (D01063nn).

<werkseitiger Mastercode>



- 1 Drücken Sie die Taste.  
oder  
Warten Sie 30 s.



Eine durchgeführte Konfiguration beenden

⇒ Die Werkseinstellungen sind wiederhergestellt.

LED 2	LED 1	Signalton
blinkt 5x gelb	blinkt 5x grün	abwechselnd 2x kurz, 1x lang
	blinkt 4x grün	
	blinkt 1x gelb	

- 2 Führen Sie die Konfigurationen bei der Inbetriebnahme durch („Inbetriebnahme“, Seite 12).



## Komponenten entkoppeln

---

Bei der ersten Inbetriebnahme wurden die Komponenten dauerhaft elektrisch und digital gekoppelt (Sicherheitshinweis auf Seite 6). Diese Kopplung kann durch das Wiederherstellen der Werkseinstellungen rückgängig gemacht werden. Zum Beispiel, um ein SCALA Türmodul auszutauschen.

- 1 Trennen Sie alle Komponenten von der Spannungsversorgung.
  - 2 Tauschen Sie das alte *SCALA Türmodul* gegen ein neues.
  - 3 Stellen Sie die Werkseinstellungen wieder her.
- ⇒ Das Gerät startet weider neu.
- ⇒ Die Komponenten werden neu gekoppelt.

# Technische Daten

## SCALA Türmodul

Tab. 1:  
Technische Daten  
SCALA Türmodul

Eigenschaft	Ausprägung
Betriebsnennspannung	12 – 24 VDC +/- 15% mit Spannungsüberwachung
Stromaufnahme	30 mA
Leistungsaufnahme	360 mW
Eingänge (zum Beispiel für Türüberwachungs- kontakt, Alarmkontakt, Türtaster)	2x analog
Relaisausgang	30 V / 2 A
Schnittstelle · Schrittgeschwindigkeit (Baud)	RS485 · automatische Erkennung
Montage	Standard-Unterputzdose
Abmessungen (D x H) · Platine · Gehäuse (Kunststoffdeckel) · Einsetztiefe der Platine in das Gehäuse	Ø 52 mm x 20 mm Ø 55 mm x 15 mm 2 mm
Gewicht	30 g
Betriebstemperatur	0 °C – +50 °C
Luftfeuchtigkeit	nicht kondensierend

## Lesegerät

Tab. 2:  
Technische Daten  
Lesegerät

Eigenschaft	Ausprägung
Betriebsnennspannung	12 bis 24 VDC +/- 15% mit Spannungsüberwachung
Stromaufnahme	70 mA
Leistungsaufnahme	800 mW
Eingang für Tastatur	analog
Schnittstelle · Schrittgeschwindigkeit (Baud)	RS485 · automatische Erkennung
Montage	Standard-Unterputzdose
Abmessungen (L x B x H) · Komplet · Platine	81 mm x 81 mm x 9 mm 70 mm x 70 mm x 16 mm
Betriebstemperatur	-25 °C bis +70 °C
Luftfeuchtigkeit	nicht kondensierend



### Aktualisierte Informationen

Aktualisierte Informationen finden Sie unter:  
[www.assaabloyopeningsolutions.de](http://www.assaabloyopeningsolutions.de)



# Zubehör, Gewährleistung, Wartung, Entsorgung

## Zubehör

Netzteil 12V / 1,0A

1003UP-12-1--00

Netzteil 24V / 0,5A

1003FT-24-05-10

## Gewährleistung

Es gelten die gesetzlichen Gewährleistungsfristen und die Verkaufs- und Lieferbedingungen der *ASSA ABLOY Sicherheitstechnik GmbH* ([www.assaabloyopeningsolutions.de](http://www.assaabloyopeningsolutions.de)).

## Wartung



### Achtung!

**Funktionseinschränkung, wenn Spannungsversorgung längere Zeit unterbrochen ist:** Einstellungen und Programmierungen bleiben erhalten, nachdem die Spannungsversorgung unterbrochen wurde. Bei längerer Spannungslosigkeit werden Hotel- und Boten Funktion gelöscht und die RTC (Real-Time-Clock) läuft nicht mehr, so dass die Zeitbasis für die Gültigkeit von Codes (Stunden / Tage) verloren geht.

Zutrittskontrollanlage  
SCALA solo  
einmal pro Jahr  
überprüfen

In Abständen von nicht mehr als einem Jahr muss die Zutrittskontrolllösung *SCALA solo* auf sichere Funktionsfähigkeit überprüft werden. Beachten Sie insbesondere:

- Inspizieren und betätigen Sie alle Funktionen des Verriegelungselements und des Lesegeräts. Stellen Sie so sicher, dass alle Teile des Verschlusses (Verriegelungselements und Lesegerät) sicher funktionieren.
- Alle Teile des Verschlusses müssen sauber sein, um ein Verstopfen und Blockieren zu vermeiden.
- Überprüfen Sie, ob alle Bedienelemente sicher montiert sind.



## Entsorgung

Die Entsorgung muss nach EPD (Environmental Product Declaration) erfolgen. Die geltenden Vorschriften zum Umweltschutz müssen eingehalten werden.

Das Produkt ist als Elektronikschrott zu entsorgen.

Verpackungsmaterialien müssen der Wiederverwendung zugeführt werden.

### Verpackung entsorgen

- 1 Trennen Sie die Verpackungsmaterialien
  - 1.1 Führen Sie Papier und Pappe der örtlichen Papierentsorgung zu.
  - 1.2 Führen Sie Kunststoffe der örtlichen Kunststoffentsorgung zu.

### Produkt entsorgen

- 2 Geben Sie das Produkt in die örtliche Elektroschrottsammlung.





Die ASSA ABLOY Gruppe ist der Weltmarktführer in Zugangslösungen. Jeden Tag helfen wir Menschen sich sicherer und geborgener zu fühlen und eine offenere Welt zu erleben.

**ASSA ABLOY**  
Opening Solutions

ASSA ABLOY  
Sicherheitstechnik GmbH  
Bildstockstraße 20  
72458 Albstadt  
DEUTSCHLAND  
Tel. +49 7431 123-0  
Fax +49 7431 123-240  
albstadt@assaabloy.com  
[www.assaabloyopeningsolutions.de](http://www.assaabloyopeningsolutions.de)