



Produktbeschreibung

Der elektrische Pendeltüröffner 351M.80 ist mit einem leisen innovativen elektromotorischen Antrieb ausgestattet und dient zum Verriegeln von Anschlag-, Pendel- und Karussell-Türen. Er ist für den waagerechten oder senkrechten Einbau in die Türzarge geeignet.

Der Türkontakt und der Ankerkontakt sind als potentialfreie Umschaltkontakte ausgeführt. Der Türkontakt wird bei geschlossener Tür magnetisch umgeschaltet. Der Ankerkontakt kann zur Überwachung des Verriegelungszustands verwendet werden.

Der elektrische Pendeltüröffner 351M.80 arbeitet nach dem Ruhestromprinzip. Wird der Strom abgeschaltet oder fällt der Strom aus, lässt sich die Tür öffnen. Wird Strom zugeführt und die Tür ist min. 1 Sekunde in der Position „Tür zu“, dann fährt der Riegel elektromotorisch in die Verriegelungsposition aus. Solange ein elektrischer Strom fließt, ist die Tür verriegelt.

Vorteile auf einen Blick

- Sehr leises Ver- und Entriegeln, bei Dauerfreigabe geräuschlos
- Geeignet für z.B. Pendel- und Anschlagdrehtüren, Schleusentüren, Sondertüren
- Als Zusatzverriegelung für den Einbau in Feuerschutztüren geeignet
- Universelle Einbaulage Senkrecht und waagrecht im Türrahmen oder im Türblatt
- Haltekraft 5000 N
- Sichere Entriegelung unter Vorlast bis 5000 N
- Multi-Spannung 12V DC bis 48V DC, geregelte Gleichspannung
- Rückmeldekontakt und Ankerkontakt integriert
- Einbaukompatibel zu Modell 351U

Lieferumfang

- Lieferung mit Schließblech und Gegenstück

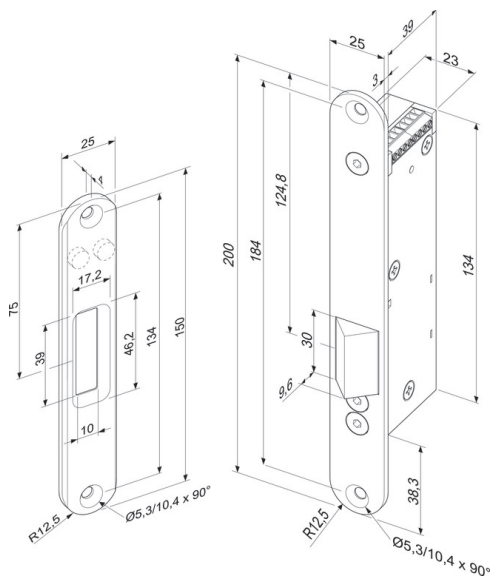
Hinweis

- Zulassung nach NF S 61-937 (Verriegelung für Rettungswege in Frankreich) Zertifikat Nr. SD/130053
- Eignung für Feuerschutztüren nach britischem Standard BS476

Technische Daten

DIN-Richtung	Universal
Rückmeldekontakt (RR)	Ja
Diode (05)	Ja
Ruhestrom	Ja
Betriebsnennspannung	± 10%
Max. Startstromaufnahme mit Motorbetrieb (ca. 1 s) 12 V DC	880 mA
Max. Startstromaufnahme mit Motorbetrieb (ca. 1 s) 24 V DC	520 mA
Max. Startstromaufnahme mit Motorbetrieb (ca. 1 s) 48 V DC	270 mA
Max. Startstromaufnahme im Dauerbetrieb 12 V DC	480 mA
Max. Startstromaufnahme im Dauerbetrieb 24 V DC	270 mA
Max. Startstromaufnahme im Dauerbetrieb 48 V DC	150 mA
Max. Vorlast	5000 N
Festigkeit gegen Aufbruch	5000 N
Material Gehäuse	Edelstahl
Betriebstemperaturbereich	-15 °C bis +50 °C
Riegelausschluss	10 mm
Einbaulage	Universal
Höhe	200 mm
Breite	25 mm
Tiefe	42 mm
Ankerkontakt	Ja
Material Riegel	Stahl
Falzluft	3 mm (2 mm – 4,5 mm)

Artikelnummer	351M.80-----N91
---------------	-----------------



EAN-Nummer

4042203461758
