

ASSA ABLOY is the global leader in door opening solutions, dedicated to satisfying end-user needs for security, safety and convenience

ASSA ABLOY

OneSystem 



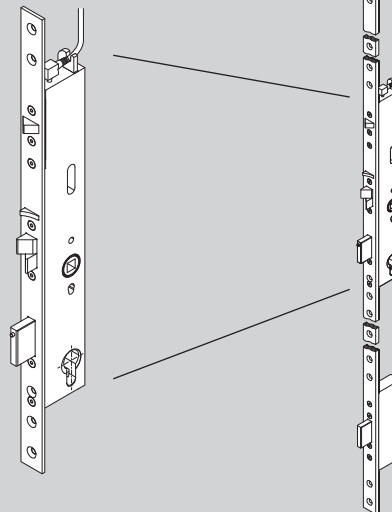
www.assaabloy.de

ASSA ABLOY
Sicherheitstechnik GmbH

Bildstockstraße 20
72458 Albstadt
DEUTSCHLAND
albstadt@assaabloy.com
Tel. + 497431 123-0
Fax + 497431 123-240

www.assaabloy.de

Motor-Sicherheitsschloss 509N
Motorised security lock 509N
Serrure électrique de sécurité 509N
Serratura motorizzata 509N
Motor-veiligheidsslot 509N



Motor-Mehrfachverriegelungsschloss 519N
Motorised multi-point lock 519N
Serrure électrique de sécurité 519N
Serratura motorizzata multipunto 519N
Motoraangedreven meervoudige vergrendelingslot 519N

OneSystem Sicherheitsschloss 509N / 519N
OneSystem Security Lock 509N / 519N
Serrure de sécurité OneSystem 509N / 519N
Serratura di sicurezza OneSystem 509N / 519N
OneSystem veiligheidsslot 509N / 519N

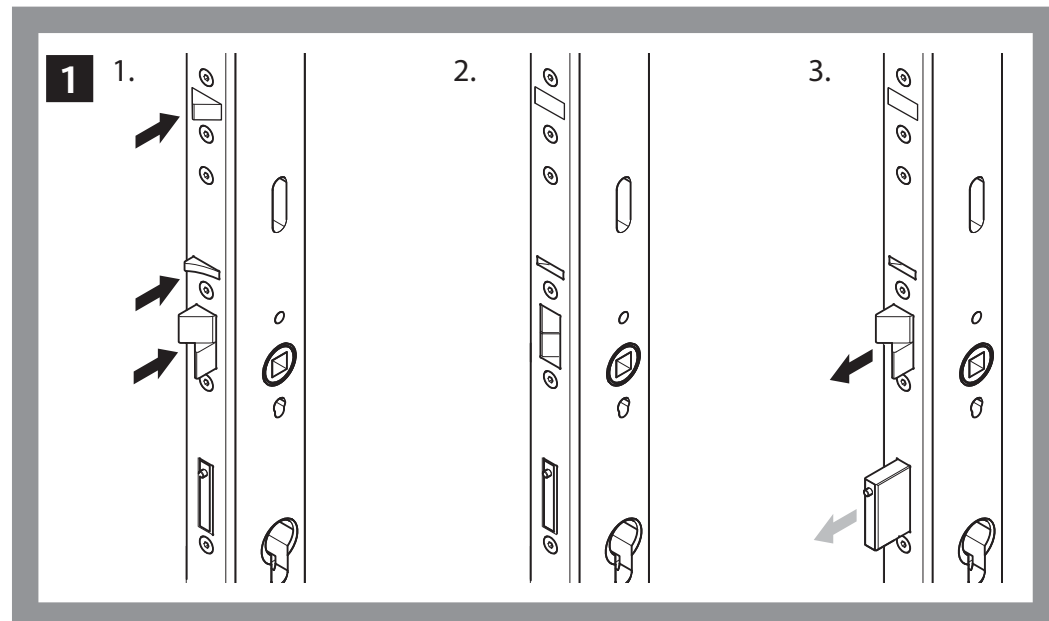
ASSA ABLOY

Kurzanleitung / Quick manual / Guide rapide
Manuale di rapida / Korte handleiding

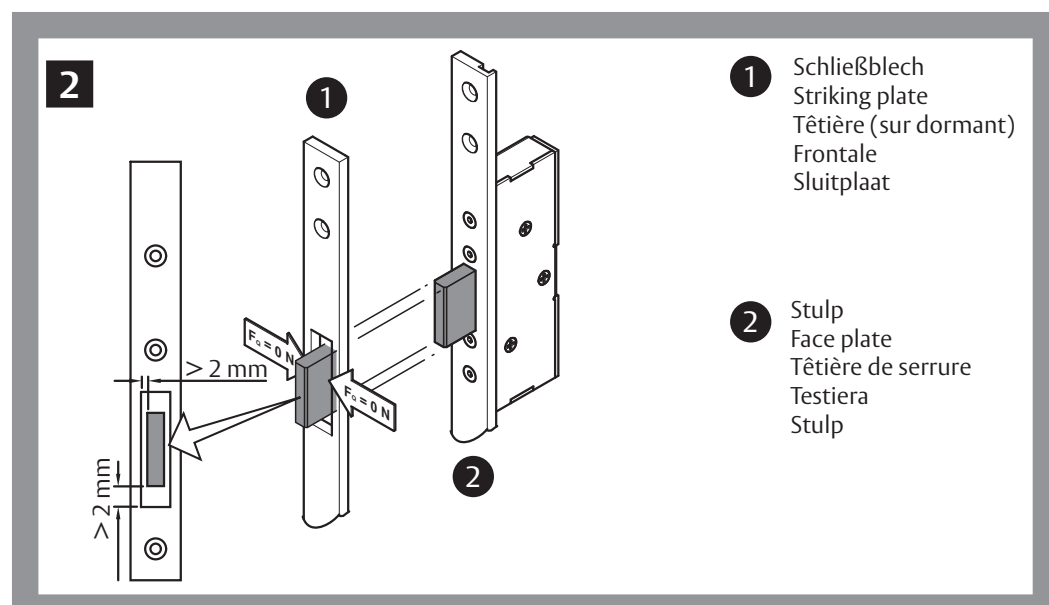
D0083200

The global leader in door opening solutions

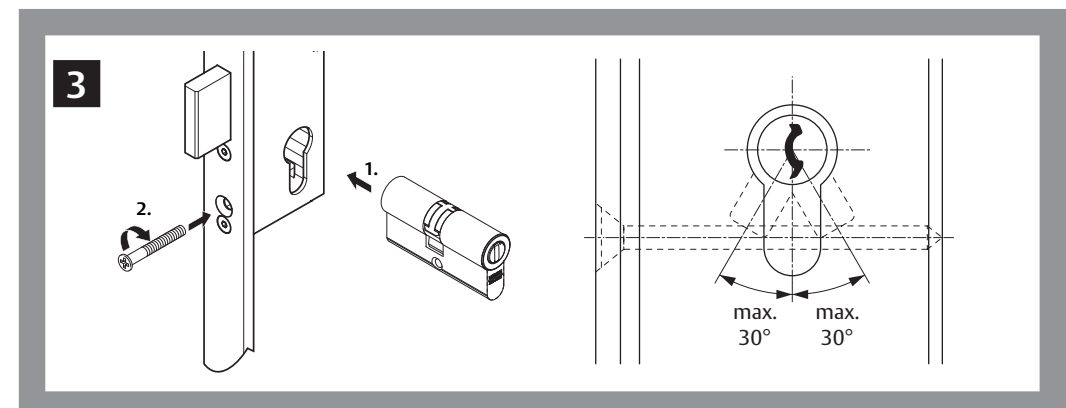
Selbstverriegelung / Self-Locking / Verrouillage automatique / Autobloccaggio / Zelfvergrendeling



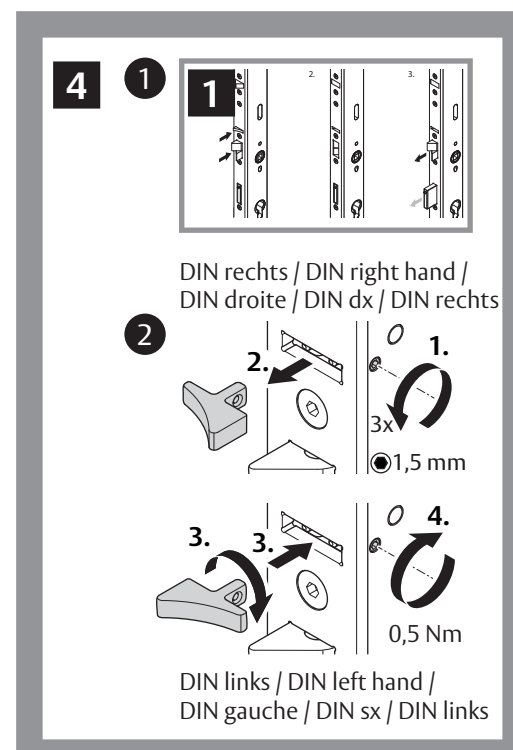
Riegel frei von Querscherbelastungen / No transverse shear stress on the bolt / Absence de contraintes transversales sur le pêne dormant / Chiavistello montato privo di sollecitazioni trasversali / Nachtschoot vrij van dwarsbelasting

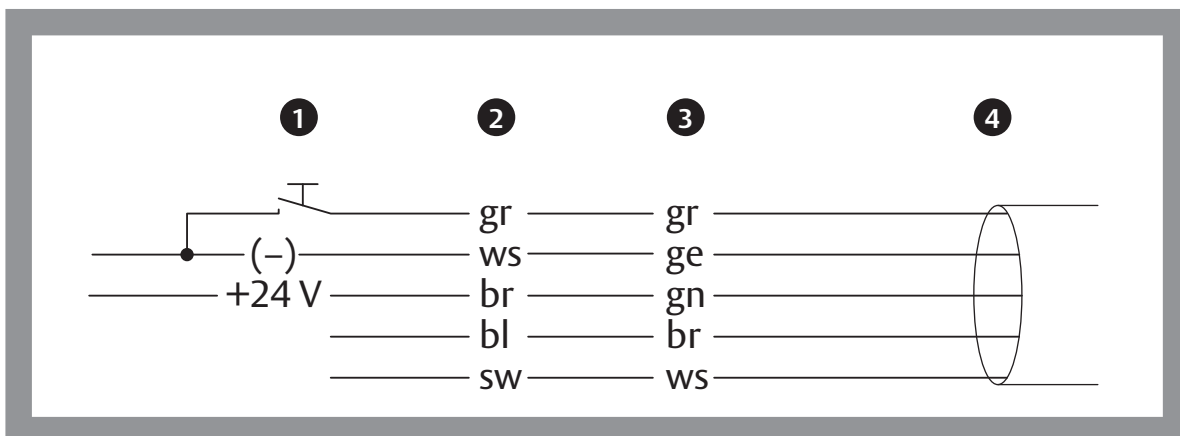


Profilzylinder montieren / Installing the profile cylinders / Montage du cylindre profilé / Montaggio del cilindro profilato / Profielcilinder monteren



Steuerfalle drehen / Rotating the control latch / Inverser la position du pêne pilote / Inversione del saliscendi / De stuurschoot draaien





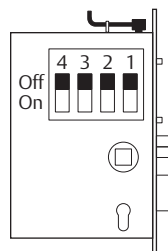
DIP	Funktion	Hi-O Technology™	Off	On	Standard
1	Hi-O-Gruppe	Ja	0	1	Off
2	Abschlusswiderstand	Ja	-	120Ω	On
3	Summer (Buzzer)	-	-	aktiv	Off
4	-	-	-	-	Off

DIP	Function	Hi-O Technology™	Off	On	Standard
1	Hi-O-group	Yes	0	1	Off
2	Terminating resistor	Yes	-	120Ω	On
3	Buzzer	-	-	enabled	Off
4	-	-	-	-	Off

DIP	Fonction	Hi-O Technology™	Off	On	Standard
1	Groupe Hi-O	Oui	0	1	Off
2	Résistance terminale	Oui	-	120Ω	On
3	Buzzer	-	-	aktif	Off
4	-	-	-	-	Off

DIP	Funktion	Hi-O Technology™	Off	On	Standard
1	Gruppo Hi-O	Si	0	1	Off
2	Resistenza terminale	Si	-	120Ω	On
3	Cicalino (segnale acustico)	-	-	attivo	Off
4	-	-	-	-	Off

DIP	Funktion	Hi-O Technology™	Off	On	Standard
1	Hi-O-groep	Ja	0	1	Off
2	Afsluitweerstand	Ja	-	120Ω	On
3	Zoemer (Buzzer)	-	-	actief	Off
4	-	-	-	-	Off



1 Potenzialfreier Kontakt
(zum Beispiel Zutrittskontrolle, Schaltuhr, Freigabetaster)

Potential-free contact
(e.g. access control system, timer, release button)

Contact sec
(par ex. syst. de contrôle d'accès, horloge, bouton de libérat.)

Contatto a potenziale zero
(ad es. controllo accessi, temporizzatore, tasto di blocco)

Potentiaalvrij contact
(Bijv. toegangscontrole, schakelklok, vrijgavetoets)

2 Farbcode - Vorgängermodelle (gr, ws, br, bl, sw)

Color coding - previous models (gr, wt, br, bu, bk)

Codage couleur - Prédécesseur modèle (gr, ba, mr, be, nr)

Codifica a colori - Modello precedente modelli
(gr, bi, ma, bl, ne)

Kleurencodering - Vorgaande modellen (gr, wi, br, bl, zw)

3 Hi-O Technology™ Code (gr, ge, gn, br, ws)

Hi-O Technology™ Code (gr, ye, gn, br, wt)

Codage Hi-O Technology™ (gr, jn, ve, mr, ba)

Codifica Hi-O Technology™ (gr, gi, ve, ma, bi)

Hi-O Technology™ Code (gr, ge, gn, br, wi)

4 Anschlusskabel

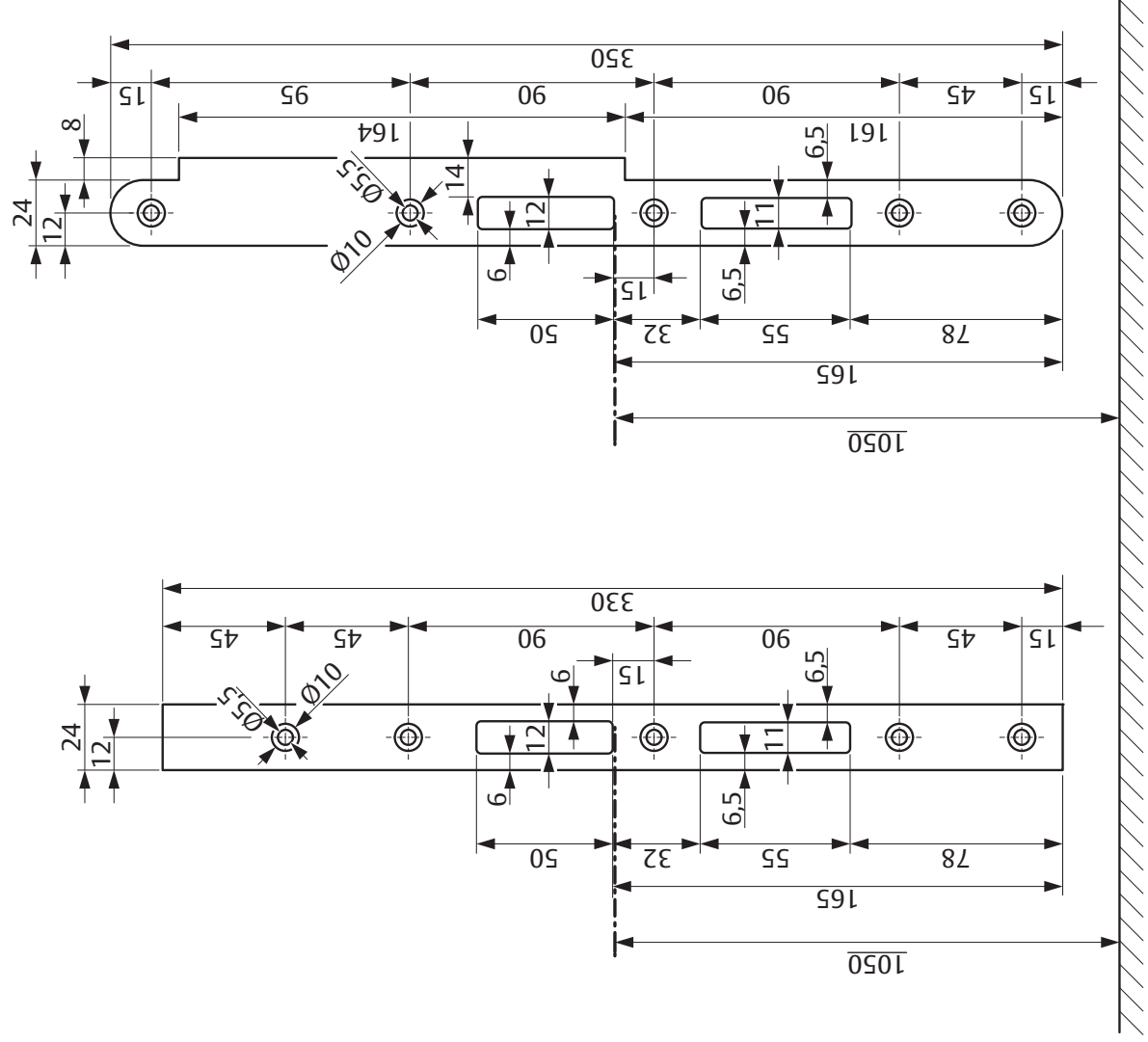
Connecting cable

Câble de raccordement

Cavo di allacciamento

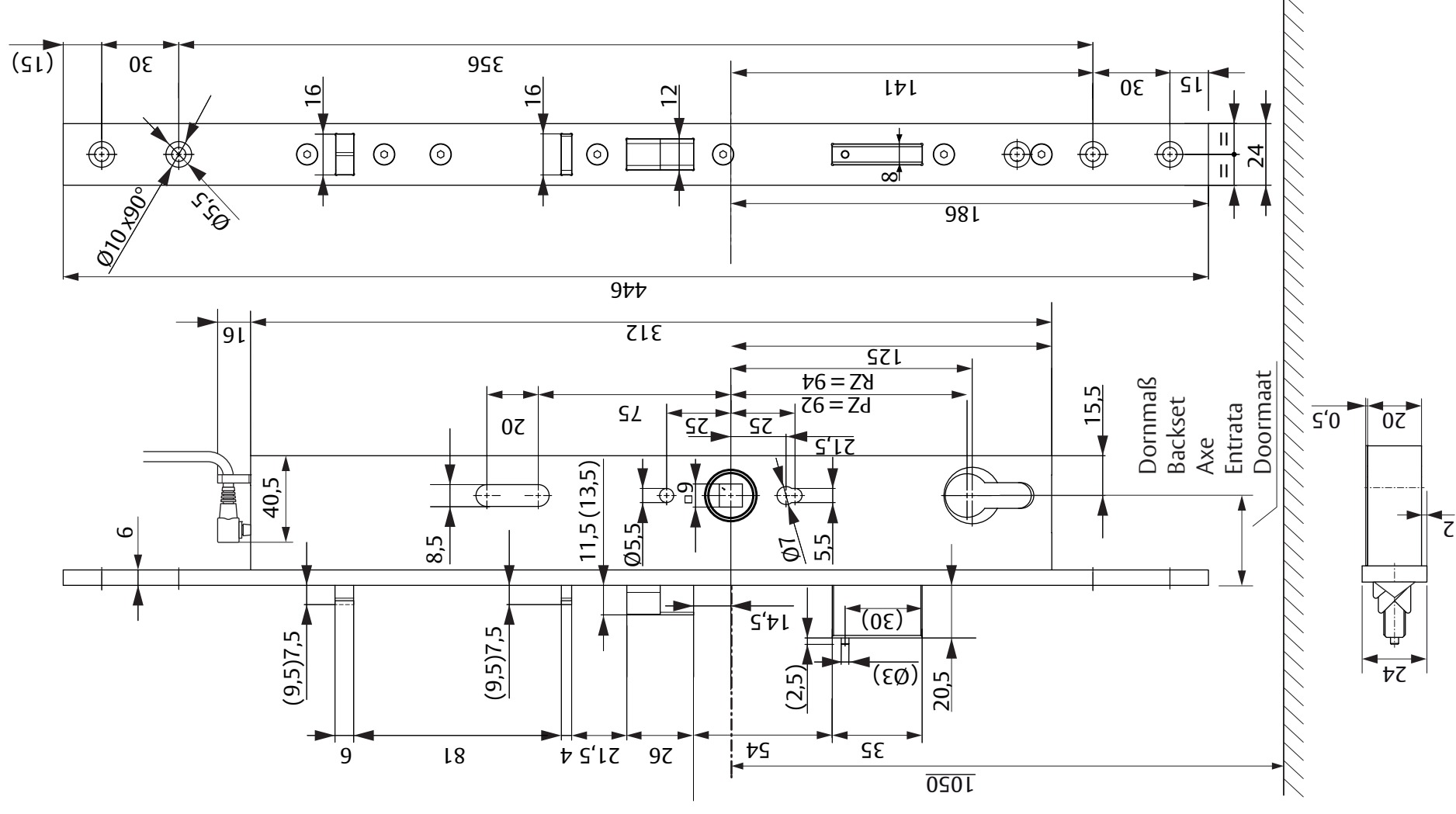
Aansluitkabel

Abmessungen Schließblech 509N /
 Dimensions of striking plate 509N /
 Dimensions de têtère 509N /
 Dimensioni frontale 509N /
 Afmetingen sluitplaat 509N



Blechdicken: 3 / 6 / 8
 Plate thicknesses:
 Épaisseurs des entretoises:
 Spessore:
 Plaatdiktes:

Abmessungen des Motor-Sicherheitsschlusses 509N /
 Dimensions of the motorised security lock 509N /
 Dimensions de la serrure multipoints motorisée 509N /
 Dimensioni della serratura motorizzata di sicurezza 509N /
 Afmetingen van het Motor- veiligheidslot 509N /
 Afmetingen main slot 519N



Werte in Klammern nur bei Variante „zweiflügelig“ mit vorstehender Falle (2 mm).
 Values in brackets only for version „double-leaf door“ with protruding latch (2 mm).
 Les valeurs entre parenthèses uniquement pour la version „porte à deux vantaux“ avec pêne en saillie (2 mm).
 I valori tra parentesi solo per la versione „porte a 2 ante“ con scrocco sporgenti (2 mm).
 Waarden tussen haakjes uitsluitend bij uitvoering „tweevleugelige deuren“ met uitstekende dagschoot (2 mm).