

ASSA ABLOY is the global leader in door opening solutions, dedicated to satisfying end-user needs for security, safety and convenience

ASSA ABLOY

OneSystem 



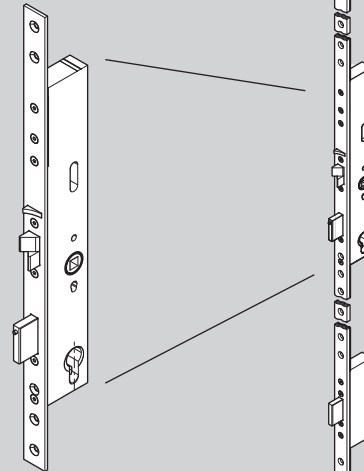
www.assaabloy.de

ASSA ABLOY
Sicherheitstechnik GmbH

Bildstockstraße 20
72458 Albstadt
DEUTSCHLAND
albstadt@assaabloy.com
Tel. + 497431 123-0
Fax + 497431 123-240

www.assaabloy.de

Mechanisches Sicherheitsschloss 309N
Mechanical Security Lock 309N
Serrure de sécurité mécanique 309N
Serratura di sicurezza 309N
Mechanisch veiligheidsslot 309N



Mechanisches Mehrfachverriegelungsschloss 319N
Mechanical multi-point lock 319N
Serrure multipoints mécanique 319N
Serratura multipunto meccanica 319N
Mechanisch meervoudig vergrendelingslot 319N

OneSystem Sicherheitsschloss 309N / 319N
OneSystem Security Lock 309N / 319N
Serrure de sécurité OneSystem 309N / 319N
Serratura di sicurezza OneSystem 309N / 319N
OneSystem veiligheidsslot 309N / 319N

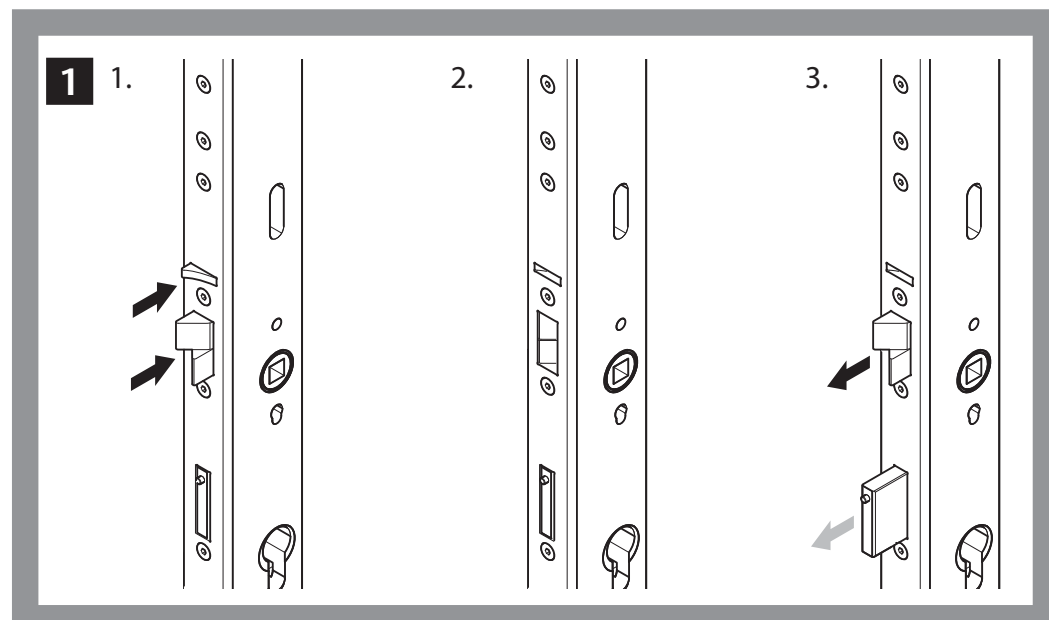
Kurzanleitung / Quick manual / Guide rapide
Manuale di rapida / Korte handleiding

D0082800

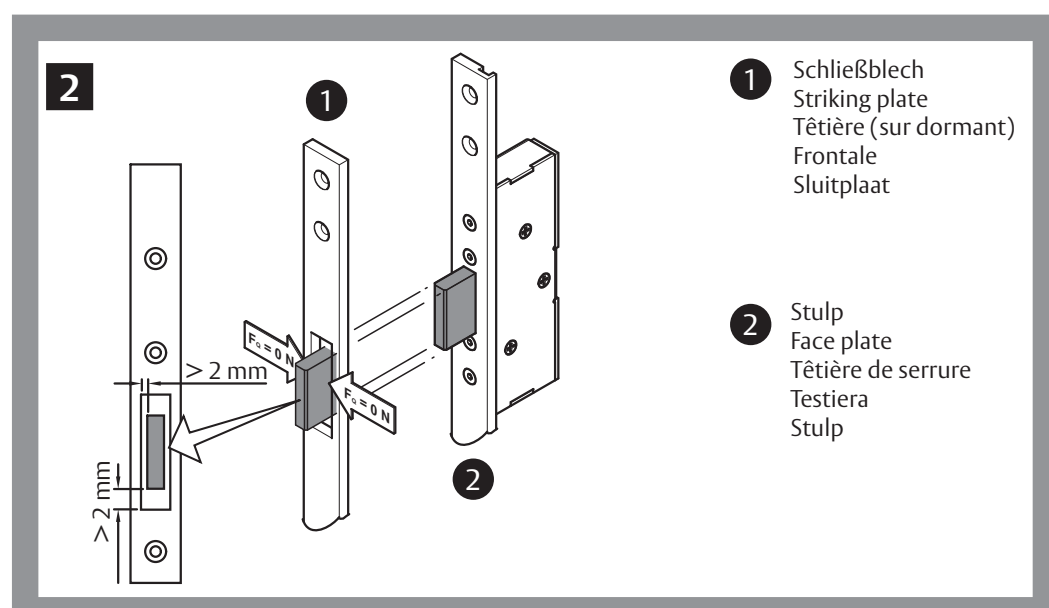
ASSA ABLOY

The global leader in door opening solutions

Selbstverriegelung / Self-Locking / Verrouillage automatique / Autobloccaggio / Zelfvergrendeling

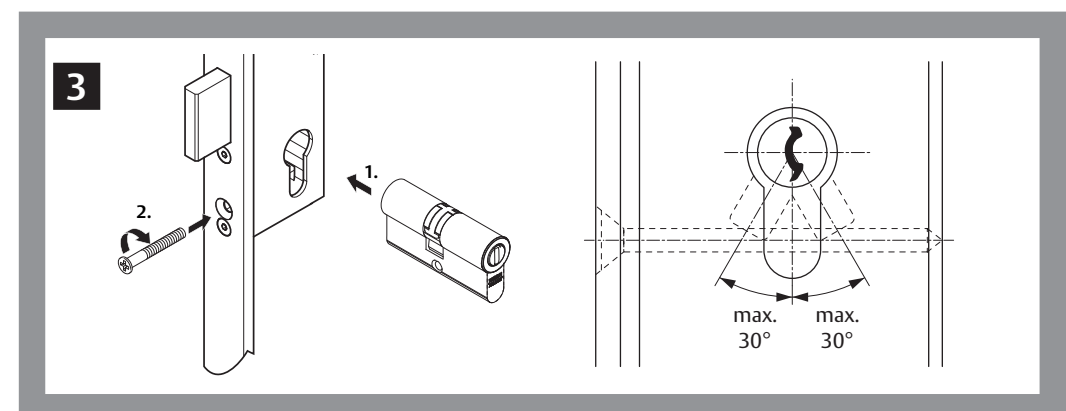


Riegel frei von Querscherbelastungen / No transverse shear stress on the bolt / Absence de contraintes transversales sur le pêne dormant / Chiavistello montato privo di sollecitazioni trasversali / Nachtschoot vrij van dwarsbelasting



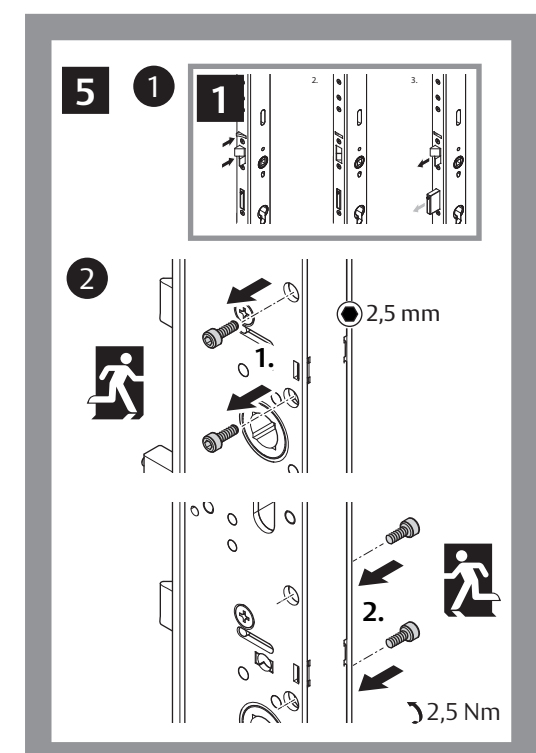
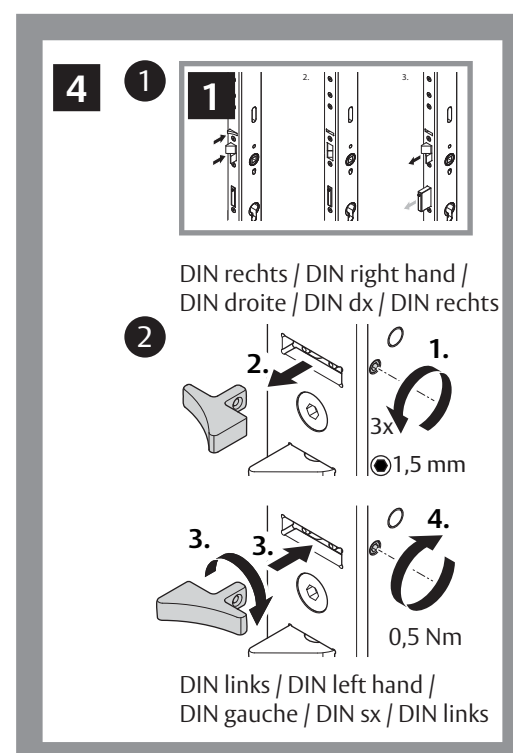
- 1 Schließblech
Striking plate
Têtière (sur dormant)
Frontale
Sluitplaat
- 2 Stulp
Face plate
Têtière de serrure
Testiera
Stulp

Profilzylinder montieren / Installing the profile cylinders / Montage du cylindre profilé / Montaggio del cilindro profilato / Profielcilinder monteren

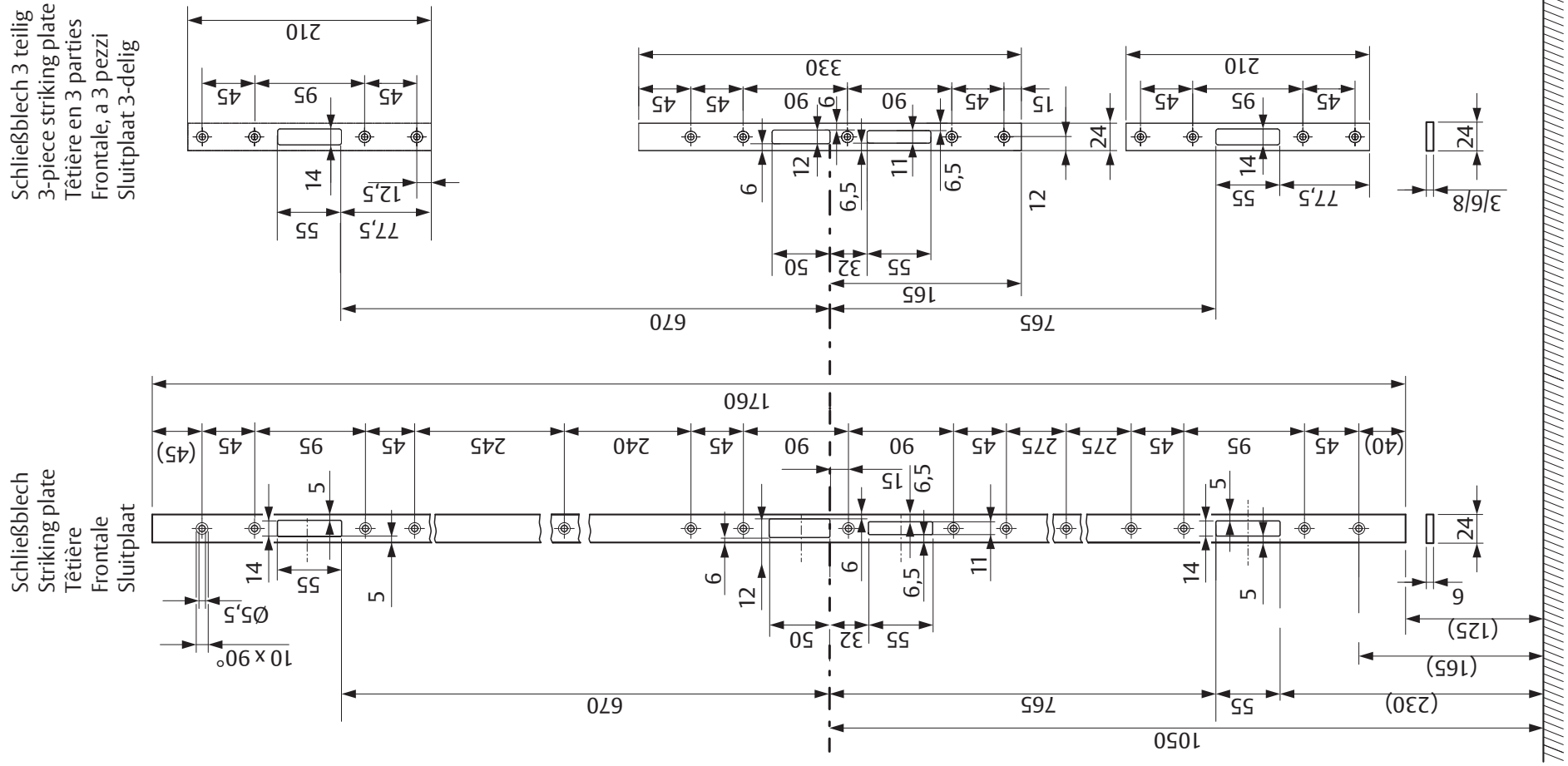


Steuerfalle drehen / Rotating the control latch / Inverser la position du pêne pilote / Inversione del saliscendi / De stuurschoot draaien

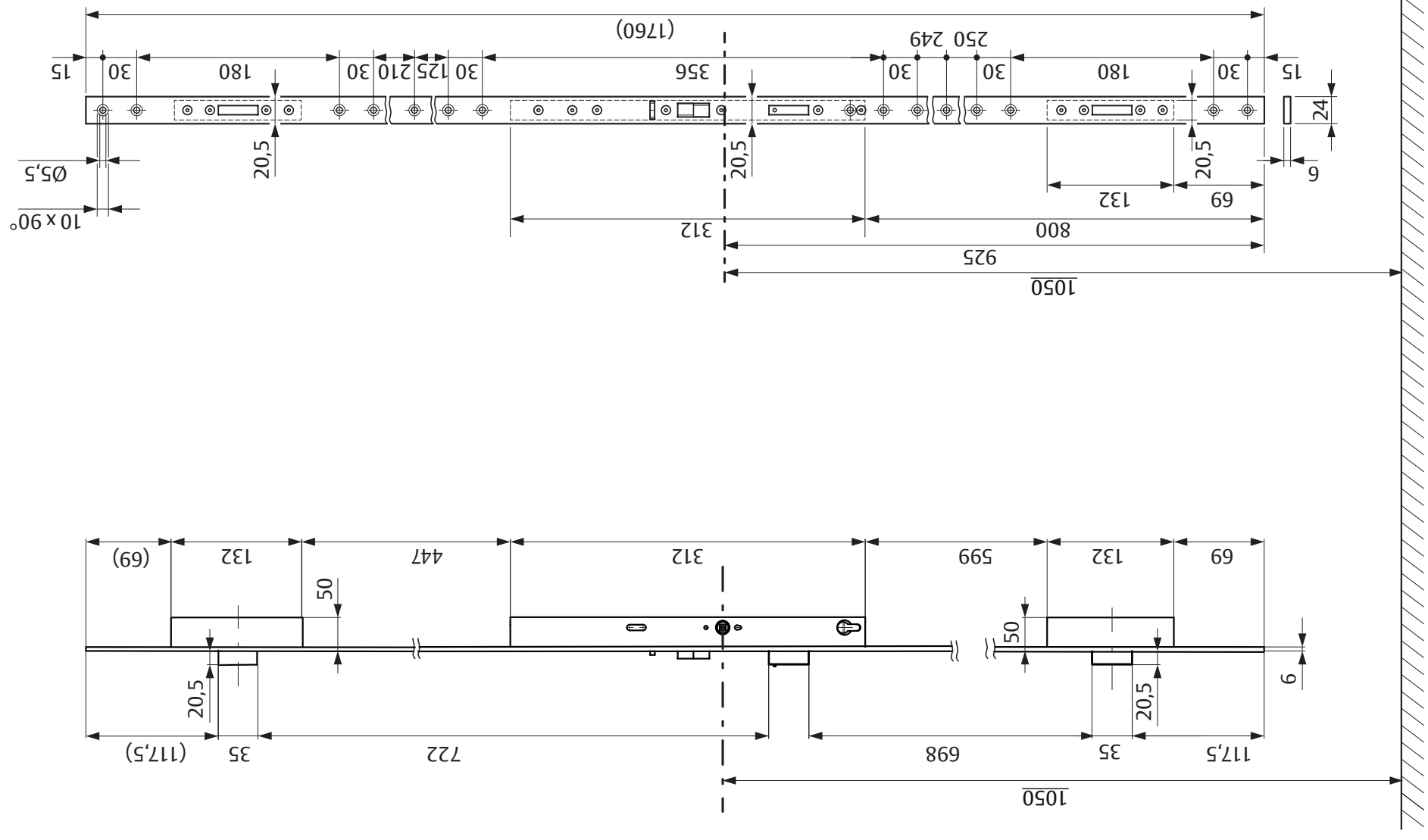
Panikseite einstellen (B-Funktion) / Changing the panic side (B-function) / Modification du côté anti-panique (Fonction B) / De paniekzijde wisselen (Funzione B) / Sostituzione del lato antipanico (B-functie)



Abmessungen Schließblech 319N /
Dimensions of striking plate 319N /
Dimensions of têtère 319N /
Dimensioni frontale 319N /
Afmetingen sluitplaat 319N



Abmessungen des Mehrfachverriegelungsschlusses 319N /
Dimensions of the multi-point lock 319N /
Dimensions de la serrure multipoints 319N /
Dimensioni della serratura multipunto 319N /
Afmetingen van het meervoudige vergrendelingslot 319N



Abmessungen des Sicherheitsschlosses 309N / Abmessungen des Hauptschlosses 319N
 Dimensions of the security lock 309N / Dimensions of main bolt 319N
 Dimensions de la serrure de sécurité 309N / Dimensions du pêne dormant principal 319N
 Dimensioni della serratura di sicurezza 309N / Dimensioni serratura principale 319N
 Afmetingen van het veiligheidslot 309N / Afmetingen main slot 319N

Abmessungen Schließblech 309N /
 Dimensions of striking plate 309N /
 Dimensions de têtère 309N /
 Dimensioni frontale 309N /
 Afmetingen sluitplaat 309N

