

Rohrrahmenschlösser

Rohrrahmenschlösser Serie 100

Mehrfachverriegelungen

Rohrrahmenschlösser Serie 98,5

Rohrrahmenschlösser allgemein

Zweifallenschlösser

Schließbleche

Schloss-Zubehör

Profilzylinder

Elektro-Türöffner



Inhalt

Allgemeines	Seite 3
Häufig gestellte Fragen.....	Seite 3
Schlösser für Rohrrahmentüren	Seite 3
Tür-Öffnungsrichtungen.....	Seite 3
Was ist was?	Seite 4
Schließfunktionen bei Einsteck- und Panik-Schlössern	Seite 5
Panik-Schloss mit Schließfunktion E (Trafo-Wechselfunktion).....	Seite 5
Panik-Schloss mit Schließfunktion B (Umschaltfunktion)	Seite 5
Einsteck-Schloss mit Schließfunktion L+W (Leerlauf-funktion mit Wechsel)	Seite 6
Gebrauchshinweise.....	Seite 7
Rohrrahmenschlösser Serie 100	Seite 8
Mehrfachverriegelungen	Seite 15
Rohrrahmenschlösser Serie 98,5	Seite 22
Rohrrahmenschlösser allgemein	Seite 29
Zweifallenschlösser	Seite 39
Schließbleche	Seite 44
Schloss-Zubehör	Seite 56
Profilzylinder	Seite 59
Elektro-Türöffner	Seite 66
Anhang	Seite 72
Index	Seite 72
Stichwortverzeichnis	Seite 74

Häufig gestellte Fragen Schlösser für Rohrrahmentüren

Was bedeutet Feuerschutz im Zusammenhang mit Schlössern und Türen?



Eine Feuerschutztür verhindert das Weiterschreiten des Brandes zwischen Brandschutzabschnitten. Feuerhemmende Türen sind mit einer Kennzeichnung versehen, aus der die geprüfte Widerstandszeit hervorgeht. Die qualitativen Unterschiede werden in der Regel in Intervallen angegeben: F15, F30, F60, F90, F120 und F240 Minuten. Die in Feuerschutztüren eingesetzten Schlösser müssen eine entsprechende Eignung besitzen. Gleiches gilt für Beschläge oder Türschließer.

Dürfen Schlösser für Feuerschutztüren mit Fallenfeststellern ausgerüstet werden?

Nein, da die Fallen der Türen für das Zuhalten und die Dichtigkeit der Türen zuständig sind, würden die Türen mit Fallenfeststellern die Normanforderungen nicht mehr erfüllen.

Können Fluchttür- oder Panikverschlüsse in Feuerschutztüren eingebaut werden?

Der Einbau von Fluchttür- oder Panikverschlüssen in Feuerschutztüren ist abhängig von den Zulassungsunterlagen der Systemhäuser. Die entsprechenden Produkte müssen in den Unterlagen enthalten sein. Im Zweifelsfall muss der Türhersteller dies unbedingt mit seinem Systemhaus klären.

Dürfen Flucht- oder Paniktüren verriegelt werden?

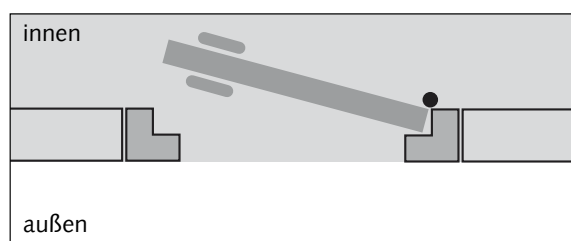
Selbstverständlich dürfen Flucht oder Paniktüren abgeschlossen werden. Zusätzliche mechanische Verriegelungen, die eine Panikauslösung behindern oder gar verhindern würden, dürfen allerdings nicht angebracht werden.

Tür-Öffnungsrichtungen

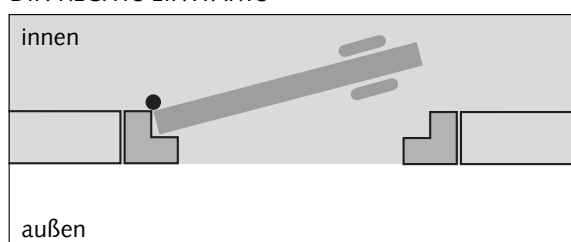
Die Bezeichnung für DIN rechte bzw. DIN linke Einsteckschlösser sind gemäß **DIN 107** festgelegt.

Bei Angabe dieser DIN Bezeichnungen steht der Betrachter jeweils an der Bandseite.

DIN LINKS EINWÄRTS



DIN RECHTS EINWÄRTS



Ist ein Wiedereintritt durch eine Fluchttür möglich?

Der Wiedereintritt durch eine Fluchttür hängt von der eingesetzten Schließfunktion ab. Im Rahmen der Durchgangsfunktion (D) ist es Rettungskräften nach einer erfolgten Panikauslösung ohne weitere Hilfsmittel möglich, den jeweiligen Bereich über den äußeren Drücker zu betreten.

Welche Abmessung beschreibt das Dornmaß?

Das Dornmaß beschreibt die Abmessung von der Stulp-Vorderkante bis zur Mitte der Vierkantnuss bzw. des Zylinders.

Welche Information enthält die Entfernung?

Die Entfernung gibt das Maß von der Mitte der Vierkantnuss bis zur Zylinder-Rund-Mitte an. Bei Verwendung von KABA-Rundzylindern ergibt sich ein Aufmaß von 2 mm gegen über Standard-Profilzylindern.

Wozu dient ein Schaltschloss?

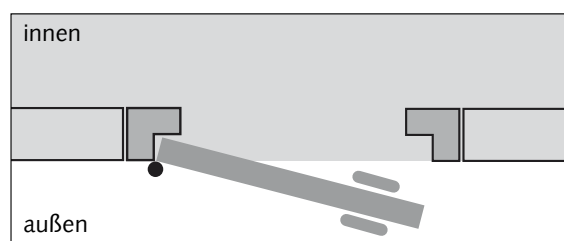
Ein Schaltschloss sorgt in Verbindung mit unter Federdruck stehenden Gegenkästen oder Falztreibriegeln dafür, dass die obere und untere Stange nach der Öffnungsbetätigung in ihrer Position fixiert werden. So wird verhindert, dass die Verriegelungsstangen aufsetzen. Erst wenn beim Schließen des Standflügels der Auslöser auf das Schließblech aufläuft, werden die Verriegelungsstangen wieder freigegeben.

Was bedeutet DIN EN 12209?

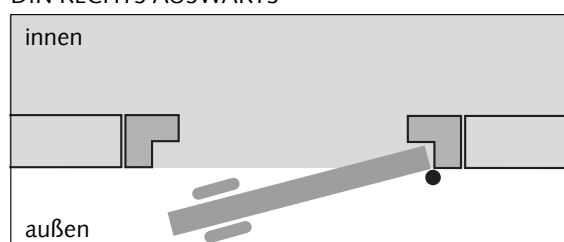
Die DIN EN 12209 dient zur Klassifizierung und CE-Kennzeichnung von Schlössern, die für den Einsatz in Rauch- und feuerhemmenden Türen geeignet sind. Zusätzlich können nach dieser Norm die einbruchhemmenden Eigenschaften des Riegels geprüft und zertifiziert werden (ohne CE-Kennzeichnung).

Hier sind Türbänder sichtbar angebracht. Befinden sich die Türbänder rechts, ist es ein DIN rechtes Schloss. Sind die Türbänder links, ist es ein DIN linkes Schloss.

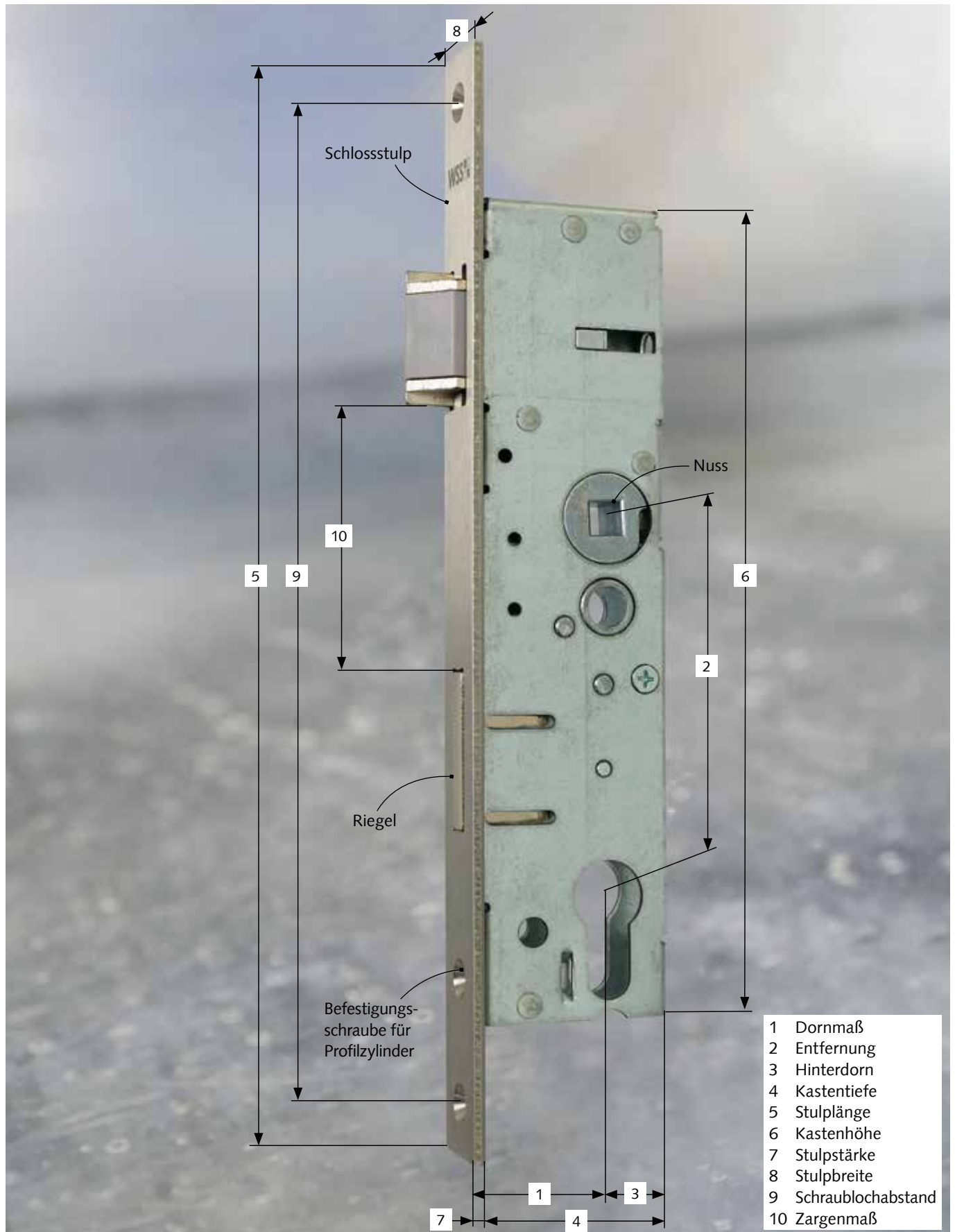
DIN LINKS AUSWÄRTS



DIN RECHTS AUSWÄRTS



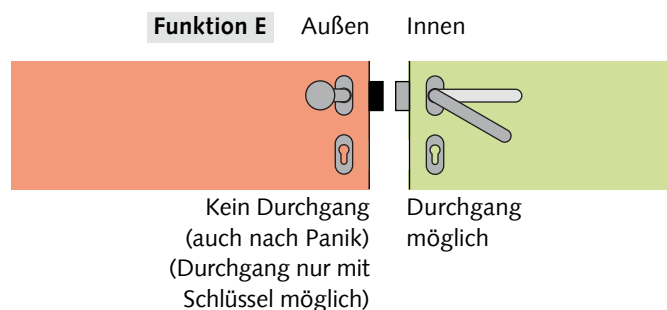
Was ist was?



Schließfunktionen bei Einsteck- und Panik-Schlössern

Panik-Schloss mit Schließfunktion E (Trafo-Wechselfunktion)

Der Riegel wird von außen mit dem Schlüssel zurückgeschlossen und die Falle über den Wechsel eingezogen, die Tür ist offen. Die Tür ist jedoch jederzeit von innen, auch bei vorgeschlossenem Riegel, mit dem Drücker zu öffnen. Nach ausgelöster Panikfunktion (von innen) und wieder Zufallen der Tür, ist die Tür weiterhin von außen nicht begehbar. Allerdings ist die Tür in diesem Fall dann nur noch über die Falle verschlossen, weil der Riegel nach der Panikfunktion eingeschlossen bleibt, bis er mit dem Schlüssel wieder vorgeschlossen wird.



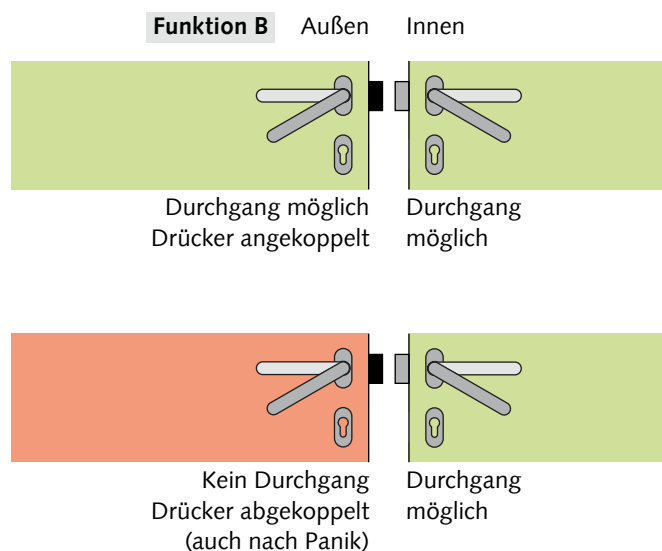
Verwendungsnachweis:

Für Türen, bei denen grundsätzlich eine unberechtigte Öffnung von außen verhindert werden soll.

Die Tür kann nicht versehentlich unverschlossen bleiben, da nach dem Zufallen der Tür eine Öffnung von außen nur mit dem Schlüssel möglich ist.

Panik-Schloss mit Schließfunktion B (Umschaltfunktion)

Zum Öffnen der Tür von außen wird der Außendrücker mit dem Schlüssel angekoppelt (Schlüssel wird in Wechselrichtung bis zum Endanschlag gedreht). Die Tür ist nun von innen und außen begehbar. Wird der Schlüssel in Verschlussrichtung bis zur Verriegelung gedreht und abgezogen, so ist der Außendrücker wieder automatisch auf Leerlauf geschaltet. Die Tür ist jedoch jederzeit von innen, auch ohne Schlüssel, mit dem inneren Drücker zu öffnen. Nach einer ausgelösten Panikfunktion (von innen) und wieder Zufallen der Tür, ist die Tür weiterhin von außen nicht begehbar.



Verwendungsnachweis:

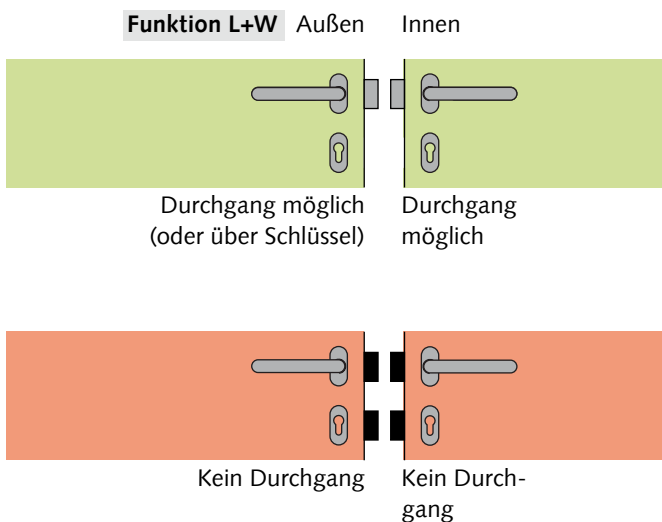
Für Türen, die zeitweise einen Durchgang von innen und außen ermöglichen müssen.

Nach einer Panik-Öffnung von innen ist der Außendrücker auch weiterhin auf Leerlauf geschaltet.

Schließfunktionen bei Einsteck- und Panik-Schlössern

Einsteck-Schloss mit Schließfunktion L+W (Leerlauffunktion mit Wechsel)

Der Riegel wird von innen oder außen mit dem Schlüssel zurückgeschlossen und gleichzeitig der/die Drücker angekopelt. Die Tür kann jetzt von innen und außen über die Drücker begangen werden, bzw. von außen kann der Zutritt nur über einen Schlüssel (Wechselfunktion) zugelassen werden, wenn außen ein Knopf (oder Handhabe/Stoßgriff) angebracht wird. Beim Verriegeln der Tür wird der Riegel ausgeschossen und gleichzeitig der/die Drücker abgekoppelt (auf Leerlauf geschaltet). Ein Öffnen der Tür ist nun nicht mehr möglich, bis der Riegel über den Schlüssel zurückgeschlossen wird.

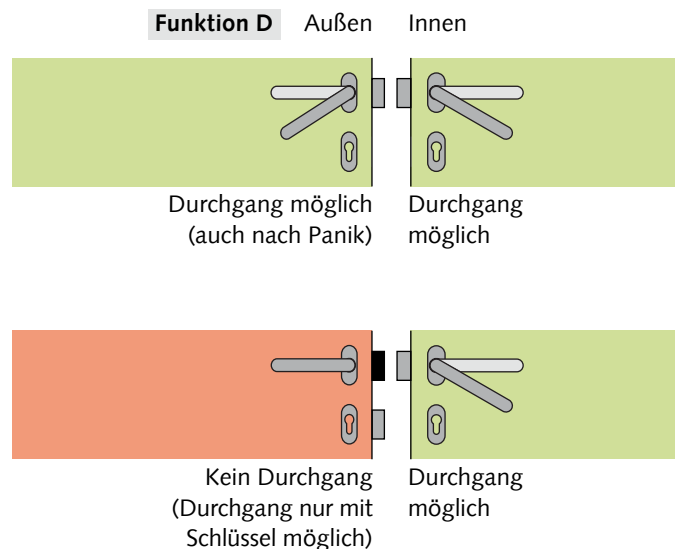


Verwendungsnachweis:

Hauptsächlich für 2-flg. Türanlagen ohne Panikfunktion, bei denen keine gesonderte Standflügelverriegelung zum Einsatz kommen soll.

Panik-Schloss mit Schließfunktion D (Durchgangsfunktion)

Zum Öffnen der Tür von außen wird der Riegel mit dem Schlüssel zurückgeschlossen und die Falle kann über den Außendrücker zurückgezogen werden. Die Tür ist nun von innen und außen begehbar. Wird der Riegel mit dem Schlüssel vorgeschlossen, so ist die Tür von außen nicht mehr begehbar, da sie über den Riegel zugehalten wird. Die Tür ist jedoch jederzeit von innen, auch ohne Schlüssel, mit dem inneren Drücker zu öffnen. Nach einer ausgelösten Panikfunktion (von innen) und wieder Zufallen der Tür, ist die Tür von außen begehbar (offen).

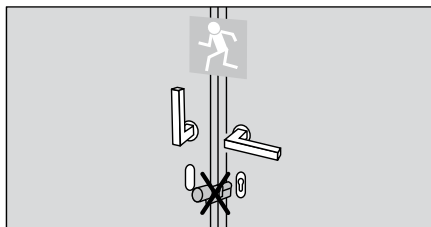


Verwendungsnachweis:

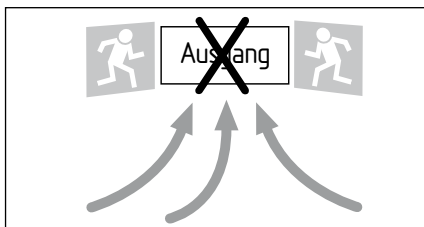
Für Türen, die zeitweise einen Durchgang von innen und außen ermöglichen müssen. Nach einer Panik-Öffnung von innen ist die Tür auch wieder von außen begehbar, um z. B. Rettungskräften einen problemlosen Zugang zu ermöglichen.

Gebrauchshinweise

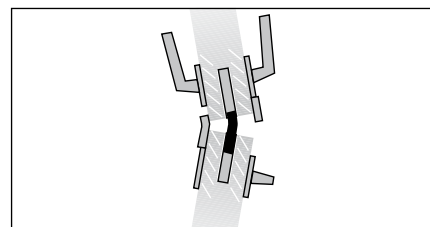
Beim Gebrauch von Schlössern sind nachstehende Hinweise zu beachten. (Die Gütegemeinschaft hat den Herstellern von Schlössern und Türbeschlägen die Verwendung dieser Piktogramme empfohlen).



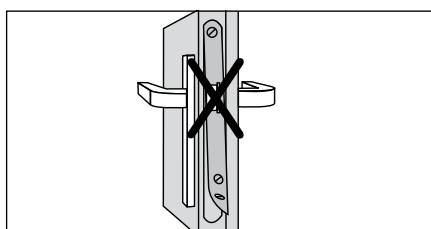
In Panikschlössern dürfen keine Schließzylinder mit Knauf oder Drehknopf eingebaut werden.



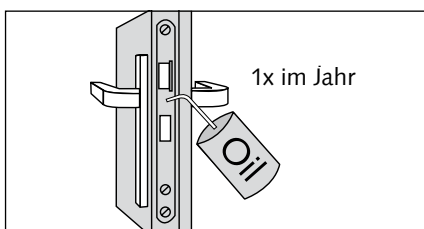
Die Betätigung des Panikdrückers darf nur im besonderen Gefahrenfall (nicht im Dauerbetrieb) erfolgen.



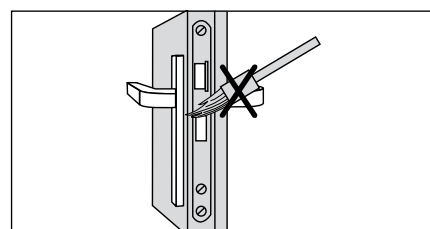
Zweiflügelige Türen dürfen nicht über den Standflügel aufgezogen werden.



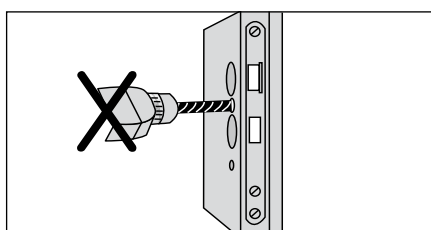
Sobald Spuren von Gewaltanwendung sichtbar sind, muss das Schloss ersetzt werden.



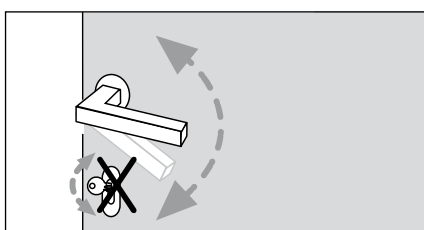
Schlösser sind mindestens 1x jährlich zu schmieren (nicht harzendes Öl und keine Sprühschmierstoffe).



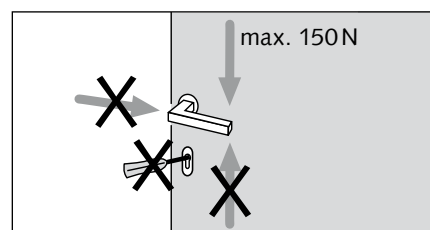
Schlossriegel und -falle dürfen nicht überstrichen/-lackiert werden.



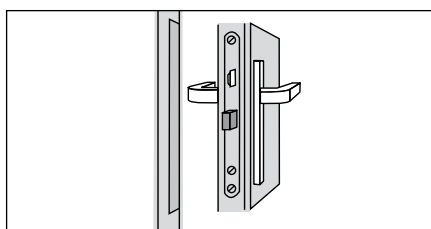
Das Türblatt darf im Schlossbereich nicht bei eingebautem Schloss durchbohrt werden.



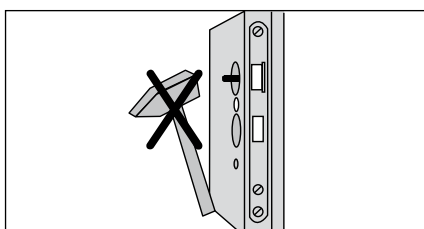
Drücker und Schlüssel dürfen nicht gleichzeitig betätigt werden.



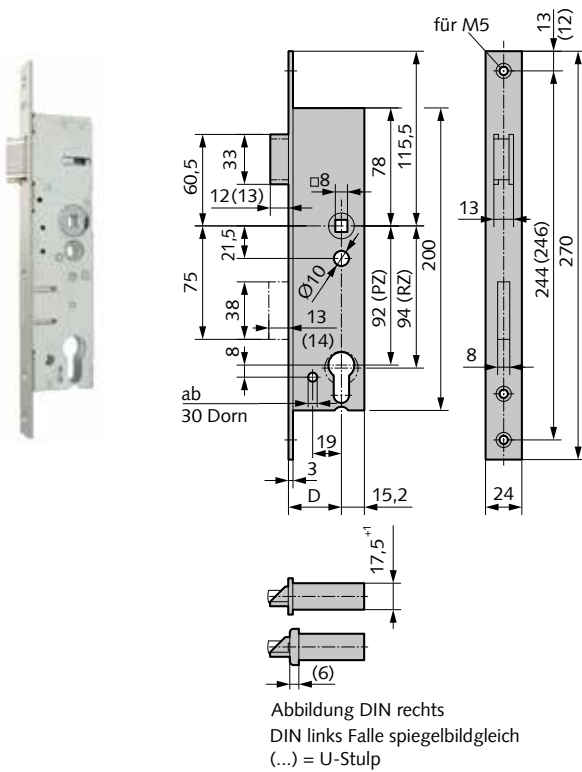
Der Drücker darf nur im normalen Drehsinn belastet werden. In Betätigungsrichtung darf auf den Drücker maximal nur eine Kraft von 150N aufgebracht werden.



Der Schlossriegel darf nicht bei offener Tür vorgeschlossen sein.



Der Drückerstift darf nicht mit Gewalt durch die Schlossnuss geschlagen werden.



Einsteckschloss

- PZ-vorgerichtet (1-Tour)
- 92 mm Entfernung
- 8 mm Vierkant
- mit Wechsel
- Falle rechts/links drehbar (Auslieferung DIN rechts)

Flachstulp

- Falle und Riegel bündig

Art.-Nr.	Dornmaß	Stulpoberfläche
01.100.2400.426	24	V2A matt gebürstet
01.100.2700.426	27	V2A matt gebürstet
01.100.3000.426	30	V2A matt gebürstet
01.100.3500.426	35	V2A matt gebürstet
01.100.4000.426	40	V2A matt gebürstet
01.100.4500.426	45	V2A matt gebürstet

weitere Ausführungen:

- 01) CH-RZ gelocht
- 02) Falle + Riegel 5 mm vorstehend
- 11) Flachstulp 22x3 mm
- 15) 9 mm Vierkant
- 16) Mikroschalter zur Überwachung des Riegels
- 37) Fallenfeststeller (Schieber)

Zubehör:

Schließbleche ab Seite 44

Achtung:

- Ausführung 01) ab 30 mm Dorn
- Ausführung 02) nur für 30-40 mm Dorn
- Ausführung 16) ab 35 mm Dorn
- Ausführung 37) ab 35 mm Dorn

U-Stulp

- Falle und Riegel 1 mm vorstehend

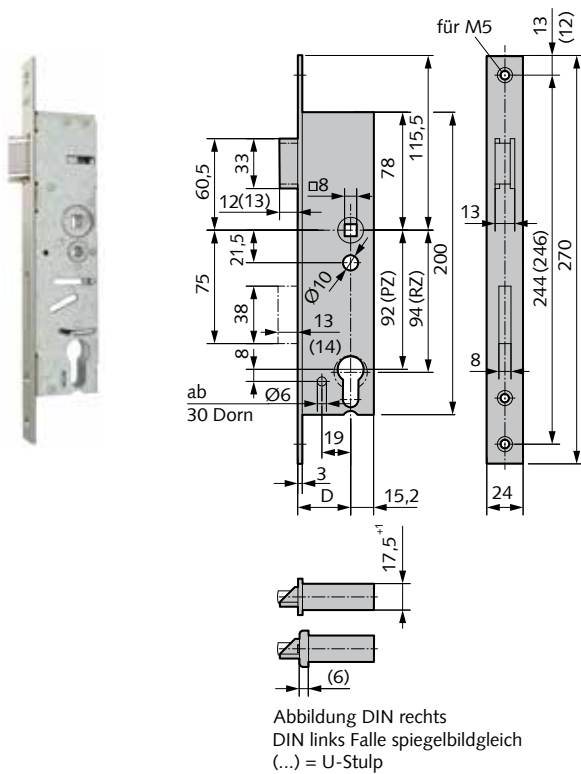
Art.-Nr.	Dornmaß	Stulpoberfläche
01.100.3400.426	34	V2A matt gebürstet
01.100.3900.426	39	V2A matt gebürstet

weitere Ausführungen:

- 01) CH-RZ gelocht
- 03) Falle + Riegel 6 mm vorstehend
- 15) 9 mm Vierkant
- 16) Mikroschalter zur Überwachung des Riegels
- 37) Fallenfeststeller (Schieber)

Zubehör:

Schließbleche ab Seite 44



Panik-Einsteckschloss, Funktion E



- für 1-flügelige Türen
- PZ-vorgerichtet (1-Tour)
- 92 mm Entfernung
- 8 mm Vierkant
- mit Wechsel
- Nuss durchgehend
- Falle rechts/links drehbar (Auslieferung DIN rechts)

Flachstulp

- Falle und Riegel bündig

Art.-Nr.	Dornmaß	Stulpoberfläche
01.104.3000.426	30	V2A matt gebürstet
01.104.3500.426	35	V2A matt gebürstet
01.104.4000.426	40	V2A matt gebürstet
01.104.4500.426	45	V2A matt gebürstet

weitere Ausführungen:

- 01) CH-RZ gelocht
- 02) Falle + Riegel 5 mm vorstehend
- 11) Flachstulp 22x3 mm
- 16) Mikroschalter zur Überwachung des Riegels
- 37) Fallenfeststeller (Schieber)

Zubehör:

Schließbleche ab Seite 44

Achtung:

- Ausführung 02) nur für 30-40 mm Dorn
- Ausführung 16) ab 35 mm Dorn
- Ausführung 37) ab 35 mm Dorn

U-Stulp

- Falle und Riegel 1 mm vorstehend

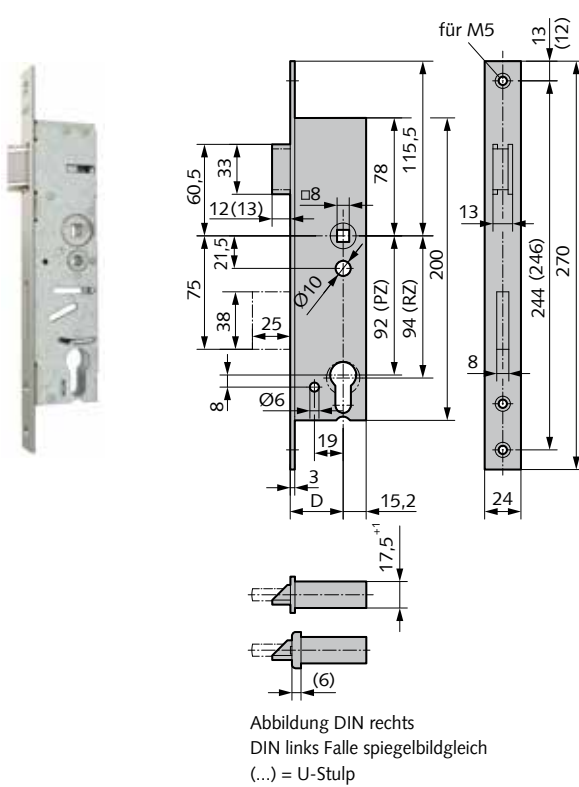
Art.-Nr.	Dornmaß	Stulpoberfläche
01.104.3400.426	34	V2A matt gebürstet

weitere Ausführungen:

- 01) CH-RZ gelocht
- 03) Falle + Riegel 6 mm vorstehend
- 16) Mikroschalter zur Überwachung des Riegels
- 37) Fallenfeststeller (Schieber)

Zubehör:

Schließbleche ab Seite 44



Panik-Sicherheitsschloss, Funktion E



- für 1-flügelige Türen
- PZ-vorgerichtet (1-Tour)
- 92 mm Entfernung
- 8 mm Vierkant
- mit Wechsel
- Nuss durchgehend
- Falle rechts/links drehbar (Auslieferung DIN rechts)

Flachstulp

- Falle und Riegel bündig

Art.-Nr.	Dornmaß	Stulpoberfläche
01.106.3000.426	30	V2A matt gebürstet
01.106.3500.426	35	V2A matt gebürstet
01.106.4000.426	40	V2A matt gebürstet
01.106.4500.426	45	V2A matt gebürstet

weitere Ausführungen:

- 01) CH-RZ gelocht
- 06) Falle 5 mm vorstehend
- 11) Flachstulp 22x3 mm
- 15) 9 mm Vierkant
- 37) Fallenfeststeller (Schieber)
- 48) Falle 2 mm vorstehend

Zubehör:

Schließbleche ab Seite 44

Achtung:

Ausführung 06) nur für 30-40mm Dorn
 Ausführung 37) ab 35 mm Dorn

U-Stulp

- Falle und Riegel 1 mm vorstehend

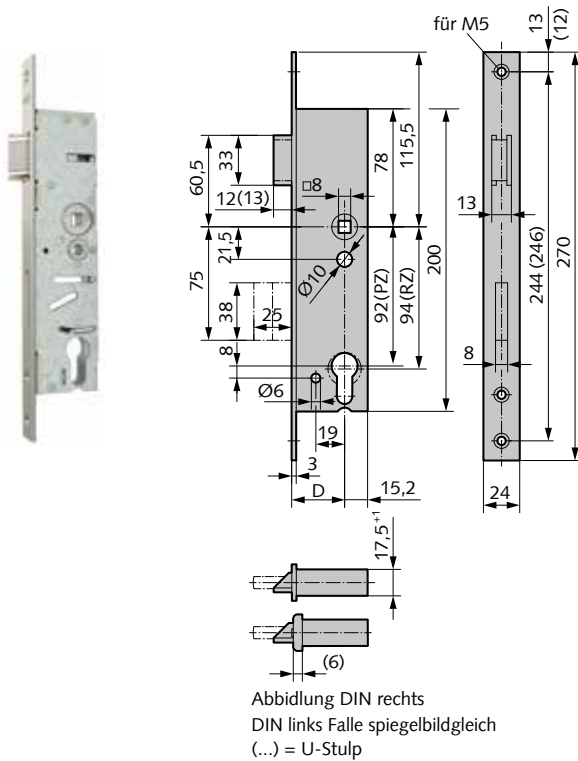
Art.-Nr.	Dornmaß	Stulpoberfläche
01.106.3400.426	34	V2A matt gebürstet

weitere Ausführungen:

- 01) CH-RZ gelocht
- 07) Falle 6 mm vorstehend
- 15) 9 mm Vierkant
- 37) Fallenfeststeller (Schieber)
- 52) Falle + Riegel 4 mm vorstehend (nur 34 mm Dorn)
- 54) Falle 3 mm vorstehend (nur 35 Dorn)

Zubehör:

Schließbleche ab Seite 44



Sicherheits-Einsteckschloss, 2-Tour

- mit 25 mm Riegelausschluss
- PZ-vorgerichtet (2-Tour)
- 92 mm Entfernung
- 8 mm Vierkant
- mit Wechsel
- Falle rechts/links drehbar (Auslieferung DIN rechts)
- Sicherheitsriegel mit gehärteter Stahlplatte

Flachstulp

- Falle und Riegel bündig

Art.-Nr.	Dornmaß	Stulpoberfläche
01.108.3000.426	30	V2A matt gebürstet
01.108.3500.426	35	V2A matt gebürstet
01.108.4000.426	40	V2A matt gebürstet
01.108.4500.426	45	V2A matt gebürstet

U-Stulp

- Falle und Riegel 1 mm vorstehend

Art.-Nr.	Dornmaß	Stulpoberfläche
01.108.3400.426	34	V2A matt gebürstet

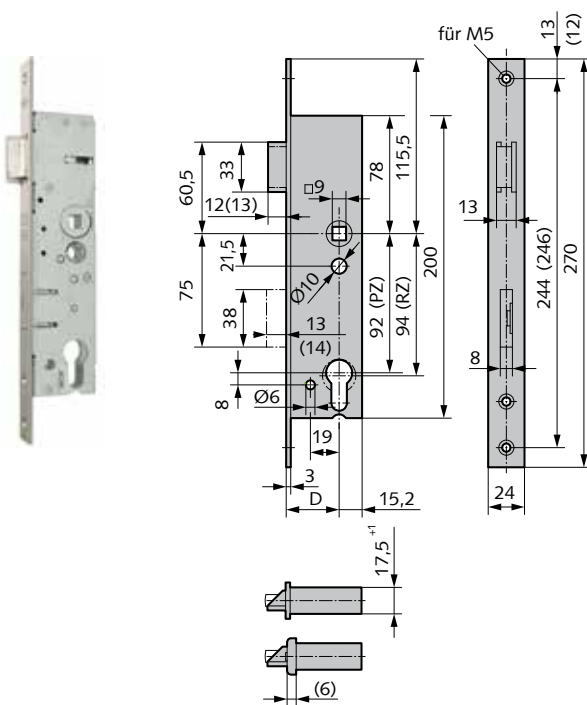


Abbildung DIN rechts
 DIN links Falle spiegelbildgleich
 (...) = U-Stulp

Einsteckschloss



- PZ-vorgerichtet (1-Tour)
- 92 mm Entfernung
- 9 mm Vierkant
- mit Wechsel
- zertifiziert nach DIN EN 12209

Flachstulp

- Falle und Riegel bündig

Art.-Nr.	Richtung	Stulpoberfläche
01.110.3000.426	rechts	V2A matt gebürstet
01.110.3500.426	rechts	V2A matt gebürstet
01.110.4000.426	rechts	V2A matt gebürstet
01.110.4500.426	rechts	V2A matt gebürstet
01.111.3000.426	links	V2A matt gebürstet
01.111.3500.426	links	V2A matt gebürstet
01.111.4000.426	links	V2A matt gebürstet
01.111.4500.426	links	V2A matt gebürstet

weitere Ausführungen:

- 01) CH-RZ gelocht
- 02) Falle + Riegel 5 mm vorstehend
- 11) Flachstulp 22x3 mm
- 16) Mikroschalter zur Überwachung des Riegels
- 51) Falle + Riegel 3 mm vorstehend (nur 35 mm Dorn)
- 59) gesicherte Fallenfeststellung-nicht für FH- und RD-Türen

Zubehör:

Schließbleche ab Seite 44

Achtung:

Ausführung 02) nur für 30-40mm Dorn
 Ausführung 16) ab 35mm Dorn

U-Stulp

- Falle und Riegel 1 mm vorstehend

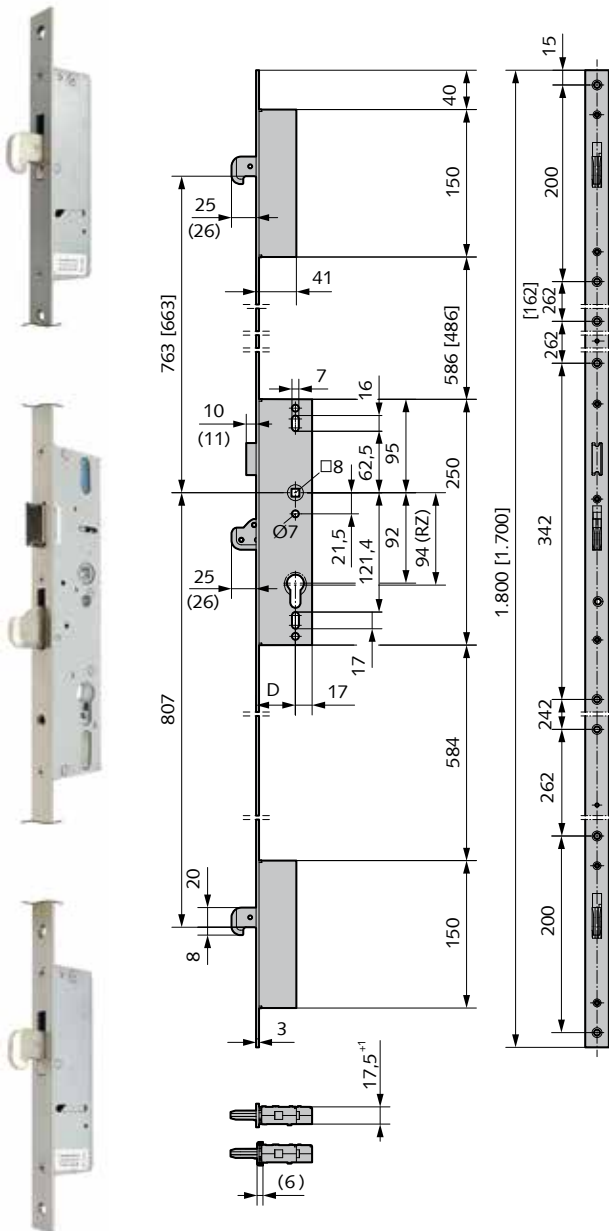
Art.-Nr.	Richtung	Stulpoberfläche
01.110.3400.426	rechts	V2A matt gebürstet
01.111.3400.426	links	V2A matt gebürstet

weitere Ausführungen:

- 01) CH-RZ gelocht
- 03) Falle + Riegel 6mm vorstehend
- 16) Mikroschalter zur Überwachung des Riegels
- 52) Falle + Riegel 4mm vorstehend (nur 34mm Dorn)
- 59) gesicherte Fallenfeststellung-nicht für FH- und RD-Türen

Zubehör:

Schließbleche ab Seite 44



Mehrfachverriegelung

- PZ-vorgerichtet (1-Tour)
- 92 mm Entfernung
- 8 mm Vierkant
- mit Wechsel
- mit Hakenschwenkriegel
- Falle rechts/links drehbar (Auslieferung DIN rechts)

Flachstulp

- Falle und Riegel bündig
- Stulp: 24 x 3 x 1.800

Art.-Nr.	Dornmaß	Stulpoberfläche
01.250.2500.426	25	V2A matt gebürstet
01.250.3000.426	30	V2A matt gebürstet
01.250.3500.426	35	V2A matt gebürstet
01.250.4000.426	40	V2A matt gebürstet

weitere Ausführungen:

- 01) CH-RZ gelocht
- 06) Falle 5 mm vorstehend
- 11) Flachstulp 22x3 mm
- 12) Flachstulp 20x3 mm
- 14) 1.700 mm Stulplänge
- 15) 9 mm Vierkant
- 23) Riegelschlossausführung ohne Falle (nicht zulässig bei Panikschlössern!)
- 25) Mikroschalter im oberen Zusatzschloss
- 37) Fallenfeststeller (Schieber)

Zubehör:

Schließbleche ab Seite 44

Achtung:

Ausführung 01) ab 30 mm Dorn
 Ausführung 37) ab 35 mm Dorn

U-Stulp

- Falle und Riegel 1 mm vorstehend
- Stulp: 24 x 6 x 1.800

Art.-Nr.	Dornmaß	Stulpoberfläche
01.252.2400.426	24	V2A matt gebürstet
01.252.2900.426	29	V2A matt gebürstet
01.252.3400.426	34	V2A matt gebürstet
01.252.3900.426	39	V2A matt gebürstet

weitere Ausführungen:

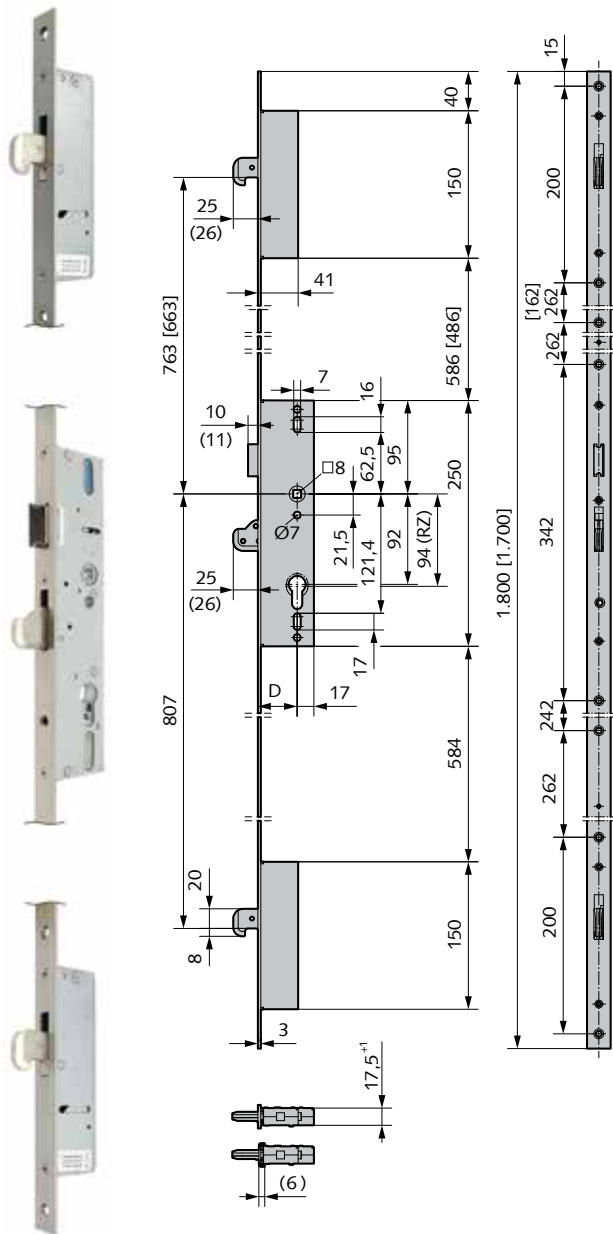
- 01) CH-RZ gelocht
- 07) Falle 6 mm vorstehend
- 13) U-Stulp 22x6 mm
- 14) 1.700 mm Stulplänge
- 15) 9 mm Vierkant
- 23) Riegelschlossausführung ohne Falle (nicht zulässig bei Panikschlössern!)
- 25) Mikroschalter im oberen Zusatzschloss
- 37) Fallenfeststeller (Schieber)

Zubehör:

Schließbleche ab Seite 44

Achtung:

Ausführung 01) ab 29 mm Dorn
 Ausführung 37) ab 34 mm Dorn



Panik-Mehrfachverriegelung, Funktion E



- PZ-vorgerichtet (1-Tour)
- 92 mm Entfernung
- 8mm Vierkant
- mit Wechsel
- mit Hakenschwenkriegel
- Falle rechts/links drehbar (Auslieferung DIN rechts)

Flachstulp

- Falle und Riegel bündig
- Stulp: 24 x 3 x 1.800

Art.-Nr.	Dornmaß	Stulpoberfläche
01.254.3000.426	30	V2A matt gebürstet
01.254.3500.426	35	V2A matt gebürstet
01.254.4000.426	40	V2A matt gebürstet

weitere Ausführungen:

- 01) CH-RZ gelocht
- 06) Falle 5 mm vorstehend
- 11) Flachstulp 22x3 mm
- 12) Flachstulp 20x3 mm
- 14) 1.700 mm Stulplänge
- 15) 9 mm Vierkant
- 25) Mikroschalter im oberen Zusatzschloss
- 37) Fallenfeststeller (Schieber)

Zubehör:

Schließbleche ab Seite 44

Achtung:

Ausführung 01) ab 30 mm Dorn
Ausführung 37) ab 35 mm Dorn

U-Stulp

- Falle und Riegel 1 mm vorstehend
- Stulp: 24 x 6 x 1.800

Art.-Nr.	Dornmaß	Stulpoberfläche
01.256.2900.426	29	V2A matt gebürstet
01.256.3400.426	34	V2A matt gebürstet
01.256.3900.426	39	V2A matt gebürstet

weitere Ausführungen:

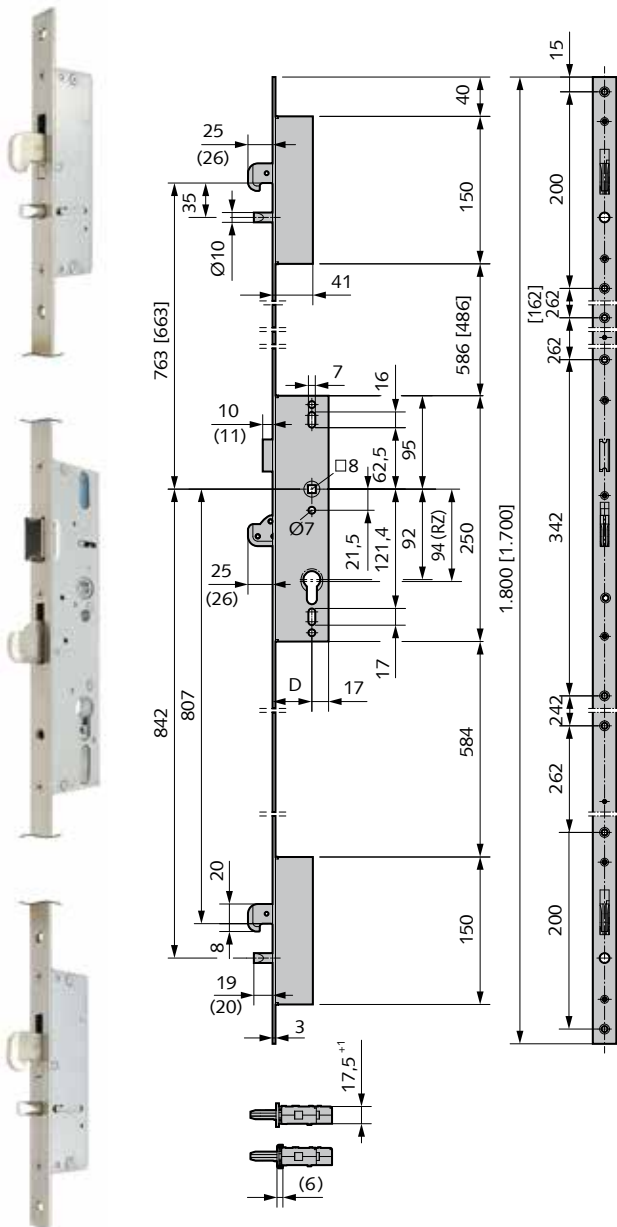
- 01) CH-RZ gelocht
- 07) Falle 6 mm vorstehend
- 13) U-Stulp 22x6 mm
- 14) 1.700 mm Stulplänge
- 15) 9 mm Vierkant
- 25) Mikroschalter im oberen Zusatzschloss
- 37) Fallenfeststeller (Schieber)

Zubehör:

Schließbleche ab Seite 44

Achtung:

Ausführung 01) ab 29 mm Dorn
Ausführung 37) ab 34 mm Dorn



Mehrfachverriegelung mit Zusatzbolzen

- PZ-vorgerichtet (1-Tour)
- 92 mm Entfernung
- 8 mm Vierkant
- mit Wechsel
- mit Hakenschwenkriegel
- Falle rechts/links drehbar (Auslieferung DIN rechts)

Flachstulp

- Falle und Riegel bündig
- Stulp: 24 x 3 x 1.800

Art.-Nr.	Dornmaß	Stulpoberfläche
01.262.2500.426	25	V2A matt gebürstet
01.262.3000.426	30	V2A matt gebürstet
01.262.3500.426	35	V2A matt gebürstet
01.262.4000.426	40	V2A matt gebürstet

weitere Ausführungen:

- 01) CH-RZ gelocht
- 06) Falle 5 mm vorstehend
- 11) Flachstulp 22x3 mm
- 12) Flachstulp 20x3 mm
- 14) 1.700 mm Stulplänge
- 15) 9 mm Vierkant
- 23) Riegelschlossausführung ohne Falle (nicht zulässig bei Panikschlössern!)
- 25) Mikroschalter im oberen Zusatzschloss
- 37) Fallenfeststeller (Schieber)

Zubehör:

Schließbleche ab Seite 44

Achtung:

Ausführung 01) ab 30 mm Dorn
Ausführung 37) ab 35 mm Dorn

U-Stulp

- Falle und Riegel 1 mm vorstehend
- Stulp: 24 x 6 x 1.800

Art.-Nr.	Dornmaß	Stulpoberfläche
01.264.2400.426	24	V2A matt gebürstet
01.264.2900.426	29	V2A matt gebürstet
01.264.3400.426	34	V2A matt gebürstet
01.264.3900.426	39	V2A matt gebürstet

weitere Ausführungen:

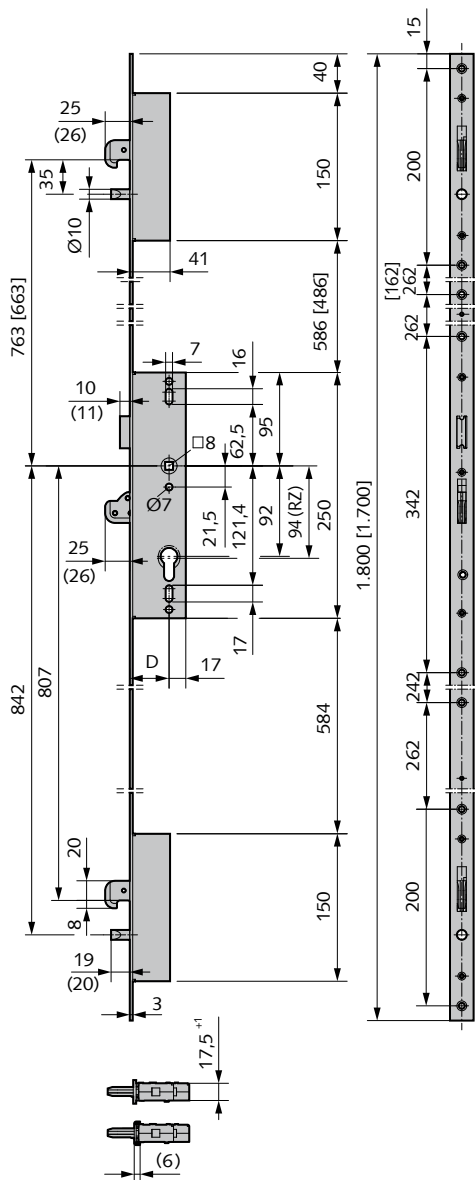
- 01) CH-RZ gelocht
- 07) Falle 6 mm vorstehend
- 13) U-Stulp 22x6 mm
- 14) 1.700 mm Stulplänge
- 15) 9 mm Vierkant
- 23) Riegelschlossausführung ohne Falle (nicht zulässig bei Panikschlössern!)
- 25) Mikroschalter im oberen Zusatzschloss
- 37) Fallenfeststeller (Schieber)

Zubehör:

Schließbleche ab Seite 44

Achtung:

Ausführung 01) ab 29 mm Dorn
Ausführung 37) ab 34 mm Dorn



Panik-Mehrfachverriegelung mit Zusatzbolzen, Funktion E



- PZ-vorgerichtet (1-Tour)
- 92 mm Entfernung
- 8 mm Vierkant
- mit Wechsel
- mit Hakenschwenkriegel
- Falle rechts/links drehbar (Auslieferung DIN rechts)

Flachstulp

- Falle und Riegel bündig
- Stulp: 24 x 3 x 1.800

Art.-Nr.	Dornmaß	Stulpoberfläche
01.266.3000.426	30	V2A matt gebürstet
01.266.3500.426	35	V2A matt gebürstet
01.266.4000.426	40	V2A matt gebürstet

weitere Ausführungen:

- 01) CH-RZ gelocht
- 06) Falle 5 mm vorstehend
- 11) Flachstulp 22x3 mm
- 12) Flachstulp 20x3 mm
- 14) 1.700 mm Stulplänge
- 15) 9 mm Vierkant
- 25) Mikroschalter im oberen Zusatzschloss
- 37) Fallenfeststeller (Schieber)

U-Stulp

- Falle und Riegel 1 mm vorstehend
- Stulp: 24 x 6 x 1.800

Art.-Nr.	Dornmaß	Stulpoberfläche
01.268.2900.426	29	V2A matt gebürstet
01.268.3400.426	34	V2A matt gebürstet
01.268.3900.426	39	V2A matt gebürstet

weitere Ausführungen:

- 01) CH-RZ gelocht
- 07) Falle 6 mm vorstehend
- 13) U-Stulp 22x6 mm
- 14) 1.700 mm Stulplänge
- 15) 9 mm Vierkant
- 25) Mikroschalter im oberen Zusatzschloss
- 37) Fallenfeststeller (Schieber)

Hinweis:

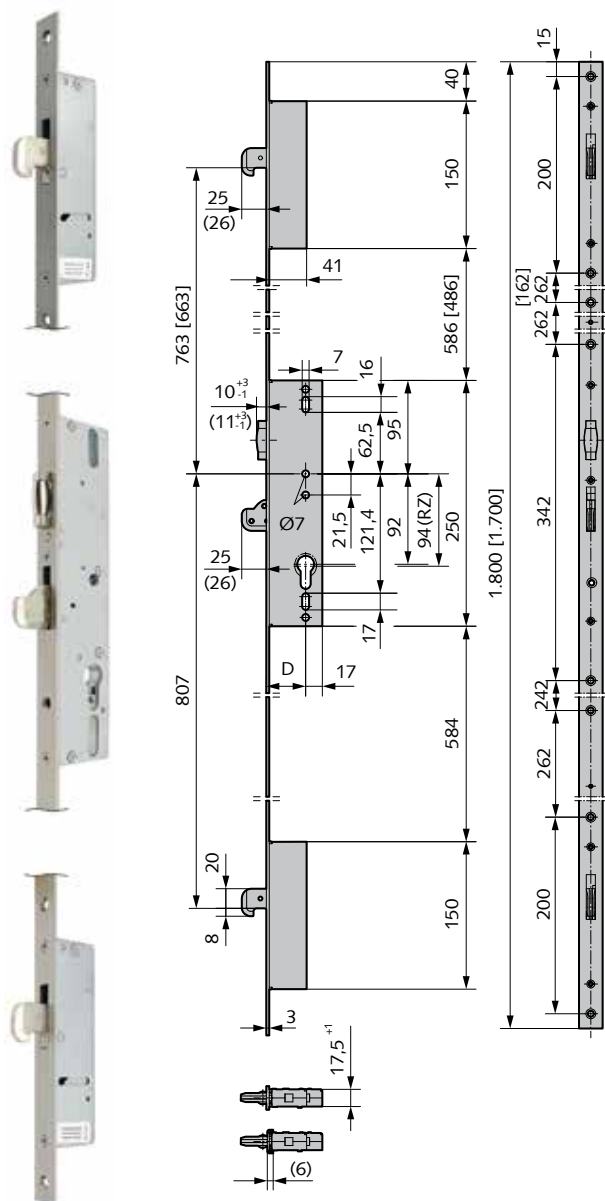
Die WSS-Panik-Mehrfachverriegelungen können mit allen am Markt gängigen Profilzylindern bestückt werden. (Keine Freilauffunktion erforderlich!)

Zubehör:

Schließbleche ab Seite 44

Achtung:

Ausführung 01) ab 29 mm Dorn
 Ausführung 37) ab 34 mm Dorn



Mehrfachverriegelung mit Rollfalle

- PZ-vorgerichtet (1-Tour)
- Rollfalle +3/-1 mm verstellbar
- mit Hakenschwenkriegel

Flachstulp

- Rollfalle und Riegel bündig
- Stulp: 24 x 3 x 1.800

Art.-Nr.	Dornmaß	Stulpoberfläche
01.278.2500.426	25	V2A matt gebürstet
01.278.3000.426	30	V2A matt gebürstet
01.278.3500.426	35	V2A matt gebürstet
01.278.4000.426	40	V2A matt gebürstet

weitere Ausführungen:

- 01) CH-RZ gelocht
- 11) Flachstulp 22x3 mm
- 14) 1.700 mm Stulplänge
- 25) Mikroschalter im oberen Zusatzschloss

Zubehör:

Schließbleche ab Seite 44

Achtung:

Ausführung 01) ab 30 mm Dorn

U-Stulp

- Rollfalle und Riegel 1 mm vorstehend
- Stulp: 24 x 6 x 1.800

Art.-Nr.	Dornmaß	Stulpoberfläche
01.279.2400.426	24	V2A matt gebürstet
01.279.2900.426	29	V2A matt gebürstet
01.279.3400.426	34	V2A matt gebürstet
01.279.3900.426	39	V2A matt gebürstet

weitere Ausführungen:

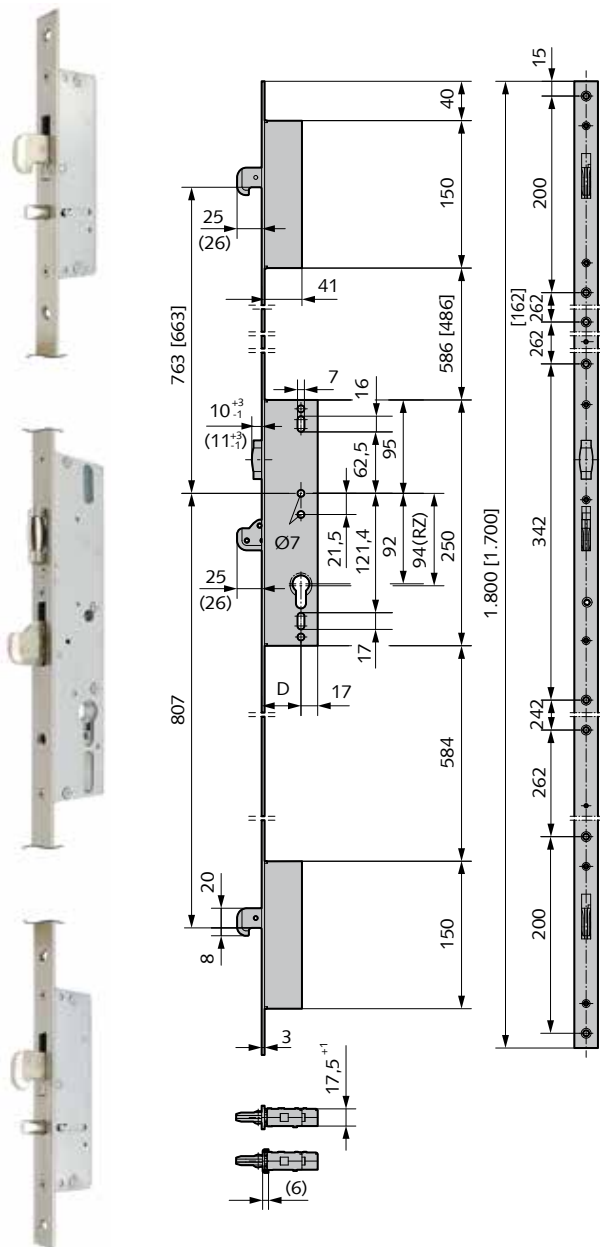
- 01) CH-RZ gelocht
- 13) U-Stulp 22x6 mm
- 14) 1.700 mm Stulplänge
- 25) Mikroschalter im oberen Zusatzschloss

Zubehör:

Schließbleche ab Seite 44

Achtung:

Ausführung 01) ab 29 mm Dorn



Mehrfachverriegelung mit Zusatzbolzen und Rollfalle

- PZ-vorgerichtet (1-Tour)
- Rollfalle +3/-1 mm verstellbar
- mit Hakenschwenkriegel

Flachstulp

- Rollfalle und Riegel bündig
- Stulp: 24 x 6 x 1.800

Art.-Nr.	Dornmaß	Stulpoberfläche
01.286.2500.426	25	V2A matt gebürstet
01.286.3000.426	30	V2A matt gebürstet
01.286.3500.426	35	V2A matt gebürstet
01.286.4000.426	40	V2A matt gebürstet

weitere Ausführungen:

- 01) CH-RZ gelocht
- 11) Flachstulp 22x3 mm
- 14) 1.700 mm Stulplänge
- 25) Mikroschalter im oberen Zusatzschloss

Zubehör:

Schließbleche ab Seite 44

Achtung:

Ausführung 01) ab 30 mm Dorn

U-Stulp

- Rollfalle und Riegel 1 mm vorstehend
- Stulp: 24 x 6 x 1.800

Art.-Nr.	Dornmaß	Stulpoberfläche
01.287.2400.426	24	V2A matt gebürstet
01.287.2900.426	29	V2A matt gebürstet
01.287.3400.426	34	V2A matt gebürstet
01.287.3900.426	39	V2A matt gebürstet

weitere Ausführungen:

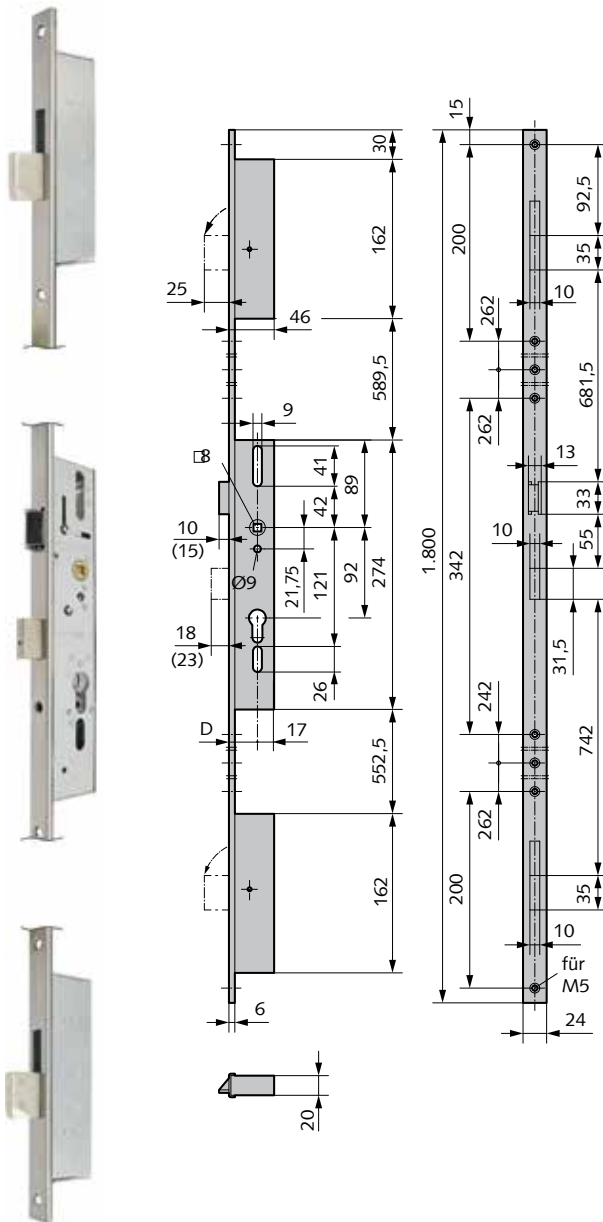
- 01) CH-RZ gelocht
- 13) U-Stulp 22x6 mm
- 14) 1.700 mm Stulplänge
- 25) Mikroschalter im oberen Zusatzschloss

Zubehör:

Schließbleche ab Seite 44

Achtung:

Ausführung 01) ab 29 mm Dorn



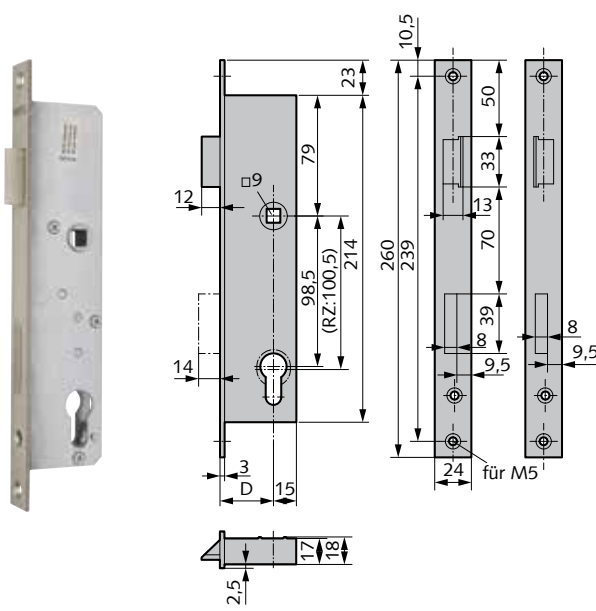
Mehrfachverriegelung mit U-Stulp

- PZ-vorgerichtet (2-Tour)
- 92 mm Entfernung
- 8 mm Vierkant
- mit Wechsel
- Falle und Riegel bündig
- Falle rechts/links drehbar (Auslieferung DIN rechts)
- Stulp: 24 x 6 x 1.800

Art.-Nr.	Dornmaß	Stulpoberfläche
01.296.3000.426	30	V2A matt gebürstet
01.296.3500.426	35	V2A matt gebürstet

weitere Ausführungen:

- 42) Falle + Riegel 5 mm vorstehend (nur Hauptschloss)



Einsteckschloss

- PZ-vorgerichtet (1-Tour)
- 98,5 mm Entfernung
- 9 mm Vierkant
- mit Wechsel
- Falle und Riegel bündig

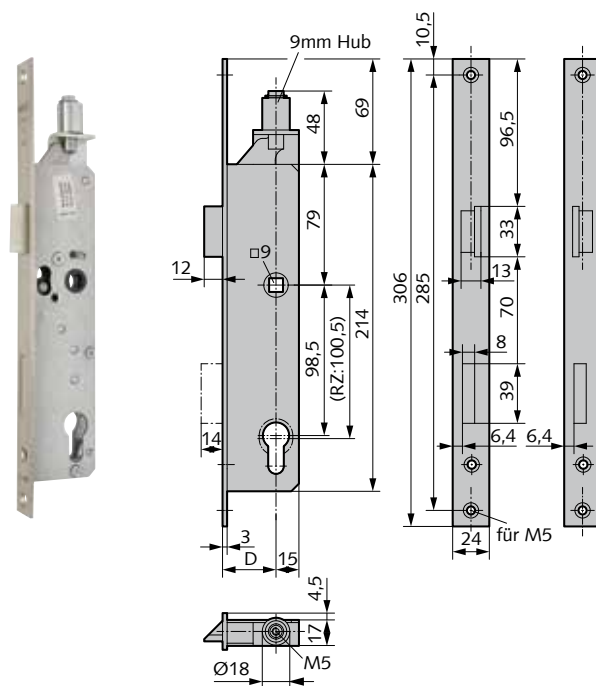
Art.-Nr.	Dornmaß	Richtung	Stulpoberfläche
01.300.3000.426	30	rechts	V2A matt gebürstet
01.300.3500.426	35	rechts	V2A matt gebürstet
01.300.4000.426	40	rechts	V2A matt gebürstet
01.301.3000.426	30	links	V2A matt gebürstet
01.301.3500.426	35	links	V2A matt gebürstet
01.301.4000.426	40	links	V2A matt gebürstet

weitere Ausführungen:

- 01) CH-RZ gelocht
- 02) Falle + Riegel 5 mm vorstehend
- 16) Mikroschalter zur Überwachung des Riegels

Zubehör:

Schließbleche ab Seite 44



Einsteckschloss, Funktion L+W

- Zusatzverriegelung nach oben
- Schließfunktion L+W (Leerlauffunktion mit Wechsel)
- für 1- und 2 flügelige Türen
- Nuss durchgehend

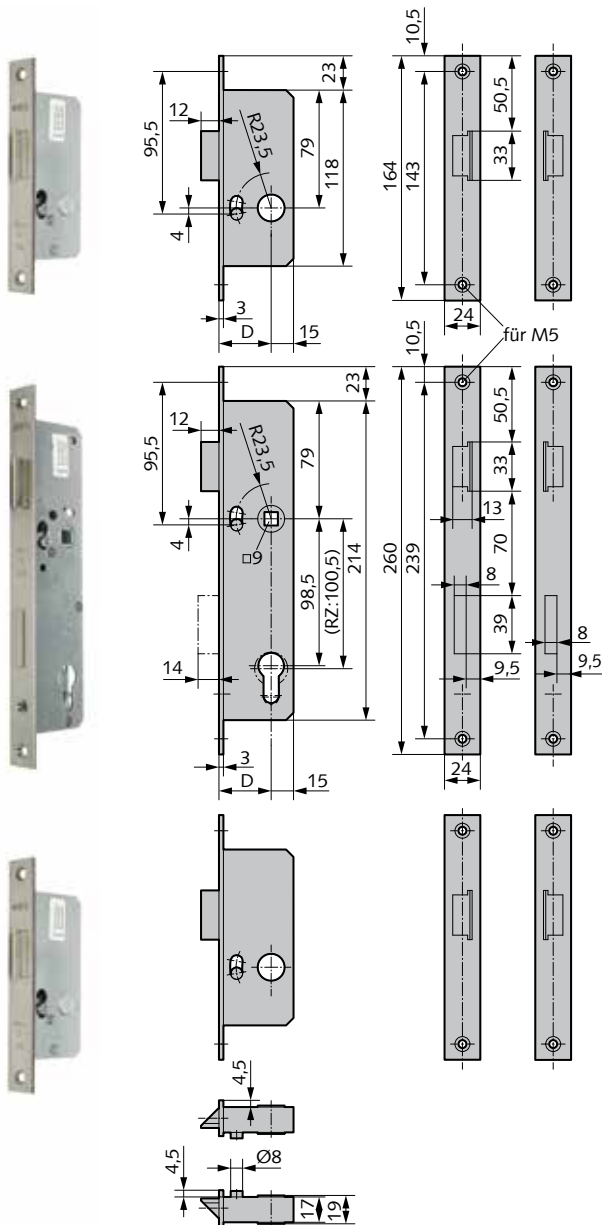
Art.-Nr.	Dornmaß	Richtung	Stulpoberfläche
01.302.3500.426	35	rechts	V2A matt gebürstet
01.302.4000.426	40	rechts	V2A matt gebürstet
01.303.3500.426	35	links	V2A matt gebürstet
01.303.4000.426	40	links	V2A matt gebürstet

weitere Ausführungen:

- 01) CH-RZ gelocht
- 16) Mikroschalter zur Überwachung des Riegels

Zubehör:

Schließbleche ab Seite 44



Einsteck-Dreifallenschloss

- PZ-vorgerichtet (1-Tour)
- 98,5 mm Entfernung
- 9 mm Vierkant
- ohne Wechsel
- Falle und Riegel bündig
- Falle drehbar (Auslieferung DIN rechts)

Set besteht aus:

- 1 Hauptschloss
- 2 Zusatz-Fallenschlössern

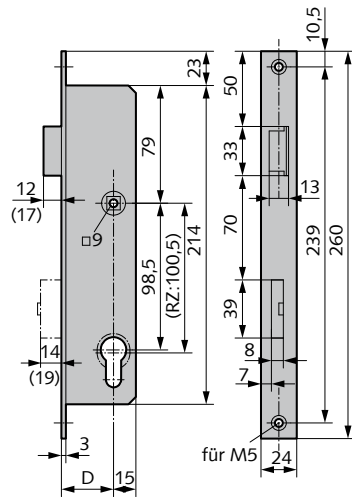
Art.-Nr.	Dornmaß	Richtung	Stulpoberfläche
01.304.3500.426	35	rechts	V2A matt gebürstet
01.304.4000.426	40	rechts	V2A matt gebürstet
01.305.3500.426	35	links	V2A matt gebürstet
01.305.4000.426	40	links	V2A matt gebürstet

weitere Ausführungen:

01) CH-RZ gelocht

Zubehör:

Schließbleche ab Seite 44
 Verbindungsstange für Dreifallenschloss Seite 58



Panik-Einsteckschloss, Funktion D, für 2-flg. Türen



- Auslösung über Gegenkasten oder Schloss
- PZ-vorgerichtet (1-Tour)
- 98,5 mm Entfernung
- 9 mm Vierkant
- mit Wechsel
- Falle und Riegel bündig

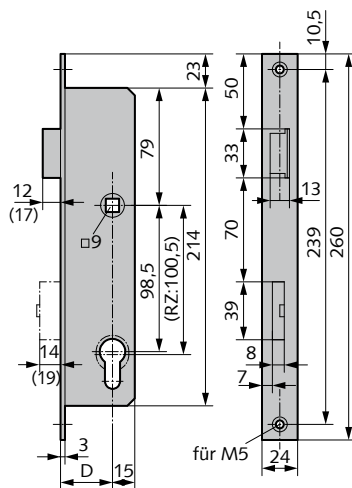
Art.-Nr.	Dornmaß	Richtung	Stulpoberfläche
01.306.3500.426	35	rechts	V2A matt gebürstet
01.306.4000.426	40	rechts	V2A matt gebürstet
01.306.4500.426	45	rechts	V2A matt gebürstet
01.307.3500.426	35	links	V2A matt gebürstet
01.307.4000.426	40	links	V2A matt gebürstet
01.307.4500.426	45	links	V2A matt gebürstet

weitere Ausführungen:

- 01) CH-RZ gelocht
- 02) Falle + Riegel 5 mm vorstehend
- 16) Mikroschalter zur Überwachung des Riegels

Achtung:

Panik-Gegenkasten = nicht mehr lieferbar



Panik-Einsteckschloss, Funktion E, für 2-flg. Türen



- Auslösung über Gegenkasten oder Schloss
- PZ-vorgerichtet (1-Tour)
- 98,5 mm Entfernung
- 9 mm Vierkant
- mit Wechsel
- Nuss durchgehend
- Falle und Riegel bündig

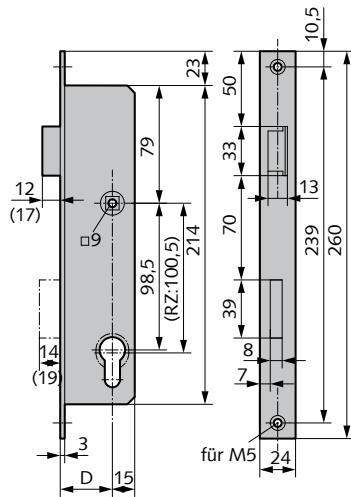
Art.-Nr.	Dornmaß	Richtung	Stulpoberfläche
01.308.3500.426	35	rechts	V2A matt gebürstet
01.308.4000.426	40	rechts	V2A matt gebürstet
01.308.4500.426	45	rechts	V2A matt gebürstet
01.309.3500.426	35	links	V2A matt gebürstet
01.309.4000.426	40	links	V2A matt gebürstet
01.309.4500.426	45	links	V2A matt gebürstet

weitere Ausführungen:

- 01) CH-RZ gelocht
- 02) Falle + Riegel 5 mm vorstehend
- 16) Mikroschalter zur Überwachung des Riegels

Achtung:

Ausführung 04) nur für 30 und 35 mm Dorn
Panik-Gegenkasten = nicht mehr lieferbar



Panik-Einsteckschloss, Funktion D



- PZ-vorgerichtet (1-Tour)
- 98,5 mm Entfernung
- 9 mm Vierkant
- ohne Wechsel
- für 1 flügelige Türen
- Falle und Riegel bündig

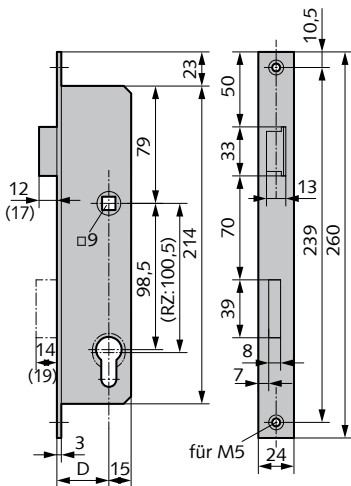
Art.-Nr.	Dornmaß	Richtung	Stulpoberfläche
01.310.3500.426	35	rechts	V2A matt gebürstet
01.310.4000.426	40	rechts	V2A matt gebürstet
01.310.4500.426	45	rechts	V2A matt gebürstet
01.311.3500.426	35	links	V2A matt gebürstet
01.311.4000.426	40	links	V2A matt gebürstet
01.311.4500.426	45	links	V2A matt gebürstet

weitere Ausführungen:

- 01) CH-RZ gelocht
- 02) Falle + Riegel 5 mm vorstehend
- 16) Mikroschalter zur Überwachung des Riegels

Zubehör:

Schließbleche ab Seite 44



Panik-Einsteckschloss, Funktion E



- PZ-vorgerichtet (1-Tour)
- 98,5 mm Entfernung
- 9 mm Vierkant
- mit Wechsel
- für 1-flügelige Türen
- Nuss durchgehend
- Falle und Riegel bündig

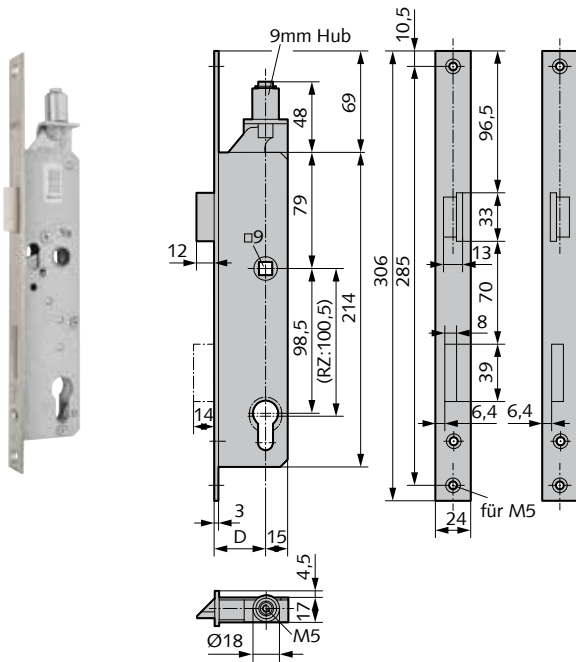
Art.-Nr.	Dornmaß	Richtung	Stulpoberfläche
01.312.3500.426	35	rechts	V2A matt gebürstet
01.312.4000.426	40	rechts	V2A matt gebürstet
01.312.4500.426	45	rechts	V2A matt gebürstet
01.313.3500.426	35	links	V2A matt gebürstet
01.313.4000.426	40	links	V2A matt gebürstet
01.313.4500.426	45	links	V2A matt gebürstet

weitere Ausführungen:

- 01) CH-RZ gelocht
- 02) Falle + Riegel 5 mm vorstehend
- 16) Mikroschalter zur Überwachung des Riegels

Zubehör:

Schließbleche ab Seite 44



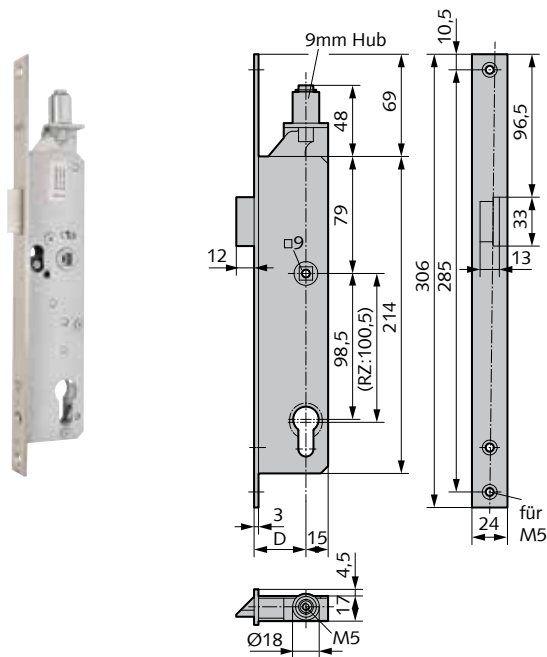
Panik-Einsteckschloss, Funktion E



- Zusatzverriegelung nach oben
- PZ-vorgerichtet (1-Tour)
- 98,5 mm Entfernung
- 9 mm Vierkant
- mit Wechsel
- Nuss durchgehend
- Falle und Riegel bündig

Art.-Nr.	Dornmaß	Richtung	Stulpoberfläche
01.314.3500.426	35	rechts	V2A matt gebürstet
01.314.4000.426	40	rechts	V2A matt gebürstet
01.315.3500.426	35	links	V2A matt gebürstet
01.315.4000.426	40	links	V2A matt gebürstet

Zubehör:
 Schließbleche ab Seite 44



Panik-Einsteckschloss, Funktion B

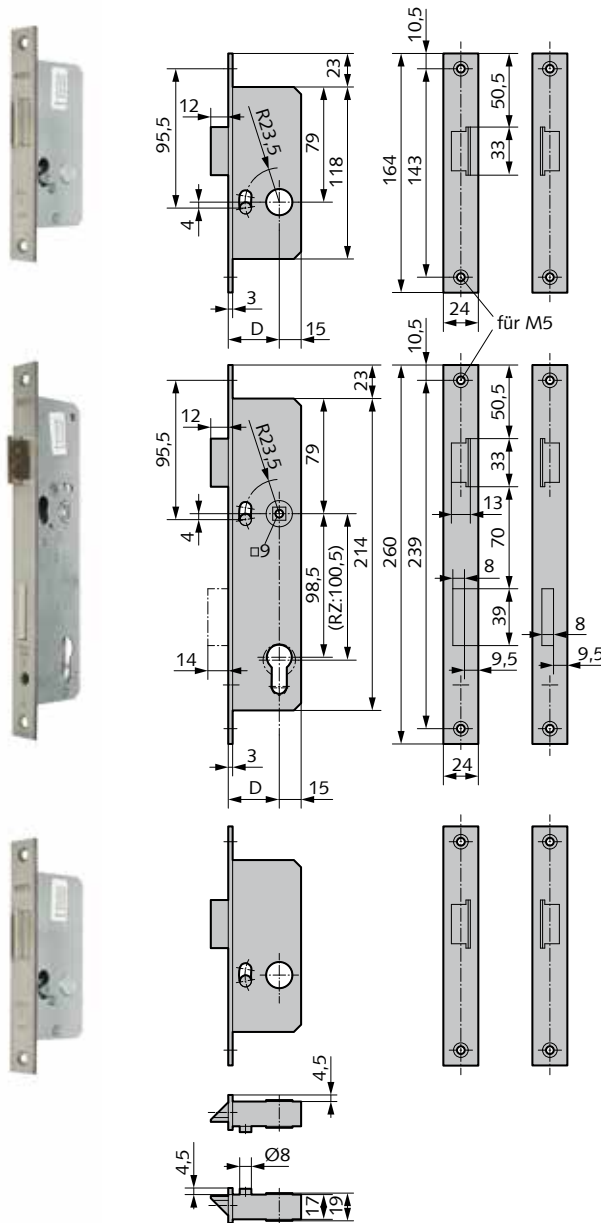


- Zusatzverriegelung nach oben, ohne Riegel
- 98,5 mm Entfernung
- 9 mm Vierkant
- ohne Wechsel
- Nuss geteilt
- Falle bündig

Art.-Nr.	Dornmaß	Richtung	Stulpoberfläche
01.316.3500.426	35	rechts	V2A matt gebürstet
01.316.4000.426	40	rechts	V2A matt gebürstet
01.317.3500.426	35	links	V2A matt gebürstet
01.317.4000.426	40	links	V2A matt gebürstet

weitere Ausführungen:
 01) CH-RZ gelocht
 98) Mikroschalter zur Nussüberwachung außen am Schloss

Zubehör:
 Schließbleche ab Seite 44
 Schloss-Zubehör ab Seite 58



Panik-Dreifallenschloss, Funktion D



- PZ-vorgerichtet (1-Tour)
- 98,5 mm Entfernung
- ohne Wechsel
- für 1-flügelige Türen
- 9mm Vierkant
- Nuss geteilt
- Falle und Riegel bündig

Set besteht aus:

- 1 Hauptschloss
- 2 Zusatz-Fallenschlossern

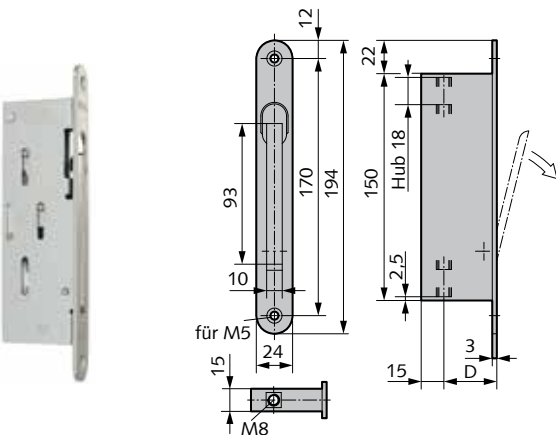
Art.-Nr.	Dornmaß	Richtung	Stulpoberfläche
01.318.3500.426	35	rechts	V2A matt gebürstet
01.318.4000.426	40	rechts	V2A matt gebürstet
01.319.3500.426	35	links	V2A matt gebürstet
01.319.4000.426	40	links	V2A matt gebürstet

weitere Ausführungen:

- 01) CH-RZ gelocht

Zubehör:

Schließbleche ab Seite 44
 Verbindungsstange für Dreifallenschloss Seite 58



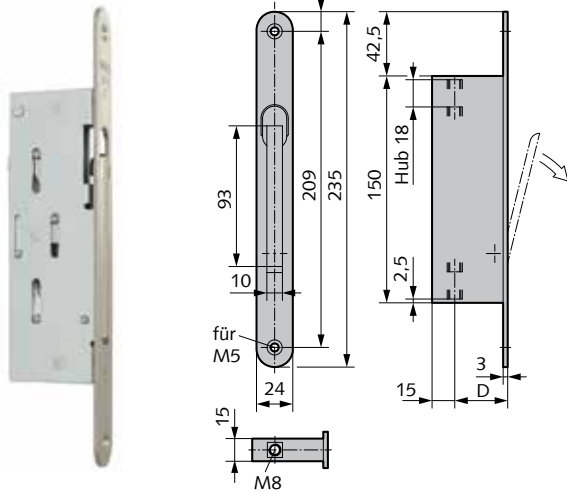
Falztreibriegel

- für Standflügel
- Anschlüsse mit Innengewinde M8
- selbsttätig verriegelnd, zur Verwendung mit Schaltschloss
 Art.-Nr. 01.326.----- bzw. 01.141.-----

Art.-Nr.	Dornmaß	Stulpoberfläche
01.324.3000.426	30	V2A matt gebürstet
01.324.3500.426	35	V2A matt gebürstet
01.324.4000.426	40	V2A matt gebürstet

Zubehör:

Treibstange Art.-Nr. 01.826.----- Seite 57



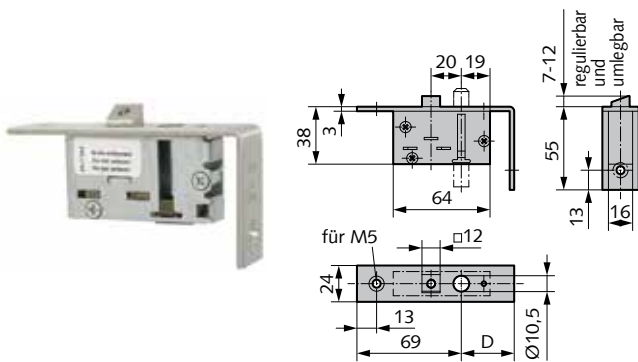
Falztreibriegel, Stulp nach DIN 18250

- für Standflügel
- Anschlüsse mit Innengewinde M8
- selbsttätig verriegelnd, zur Verwendung mit Schaltschloss Art.-Nr. 01.326.----- bzw. 01.141.-----
- Stulp: 235 x 24 mm

Art.-Nr.	Dornmaß	Stulpoberfläche
01.325.2500.426	25	V2A matt gebürstet
01.325.3000.426	30	V2A matt gebürstet
01.325.3500.426	35	V2A matt gebürstet
01.325.4000.426	40	V2A matt gebürstet

weitere Ausführungen:
29) mit eckiger Stulp

Zubehör:
Treibstange Art.-Nr. 01.826.----- Seite 57



Schaltschloss für Standflügelverriegelung

- rechts/links verwendbar
- für Falztreibriegel 01.324/325.-----

Art.-Nr.	Dornmaß	Stulpoberfläche
01.326.3000.426	30	V2A matt gebürstet
01.326.3500.426	35	V2A matt gebürstet
01.326.4000.426	40	V2A matt gebürstet

Hinweis:
Für Falztreibriegel Art.-Nr. 01.324/325.-----.426

Zubehör:
Treibstange Art.-Nr. 01.826.----- Seite 57

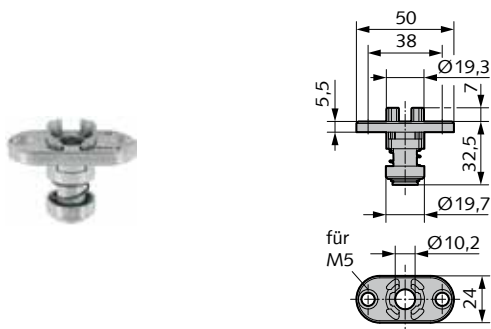


Gleitstopfen für Schaltschloss

- 9,8mm Kopfdurchmesser

Art.-Nr.	Material/Oberfläche
01.327.0000.505	Kunststoff natur

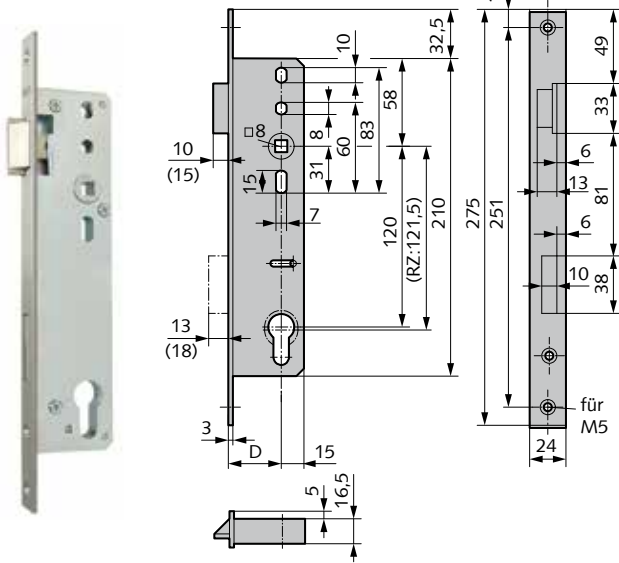
Hinweis:
Zum Einsatz in Treibstange Art.-Nr. 01.826.-----
Erforderlich für Schaltschloss Art.-Nr. 01.326.-----



Schaltschloss

- für Standflügelverriegelungen
- rechts/links verwendbar

Art.-Nr.	Dornmaß	Material/Oberfläche
01.142.0000.550	variabel	Kunststoff weiß
01.141.0000.010	variabel	St galv. verzinkt

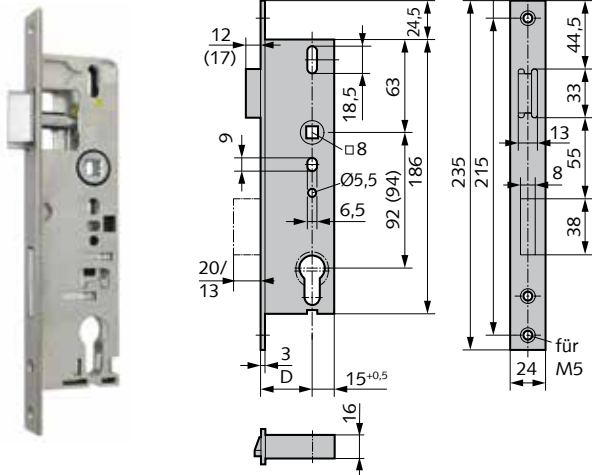


Einsteckschloss

- PZ-vorgerichtet (1-Tour)
- 120 mm Entfernung
- 8 mm Vierkant
- mit Wechsel
- Falle und Riegel bündig

Art.-Nr.	Dornmaß	Richtung	Stulpoberfläche
01.334.3000.426	30	rechts	V2A matt gebürstet
01.334.3500.426	35	rechts	V2A matt gebürstet
01.335.3000.426	30	links	V2A matt gebürstet
01.335.3500.426	35	links	V2A matt gebürstet

Zubehör:
Schließbleche ab Seite 44



Einsteckschloss

- PZ-vorgerichtet (1-Tour)
- 92 mm Entfernung
- 8 mm Vierkant
- mit Wechsel
- Falle und Riegel drehbar (Auslieferung DIN rechts)

13 mm Riegelausschluss

Art.-Nr.	Dornmaß	Stulpoberfläche
01.338.2400.427	24	V2A gestrahlt
01.338.3000.427	30	V2A gestrahlt
01.338.3500.427	35	V2A gestrahlt
01.338.4000.427	40	V2A gestrahlt

weitere Ausführungen:
01) CH-RZ gelocht
02) Falle + Riegel 5 mm vorstehend

Zubehör:
Schließbleche ab Seite 44

Achtung:
Ausführung 02) nur für 30, 35 und 40mm Dorn

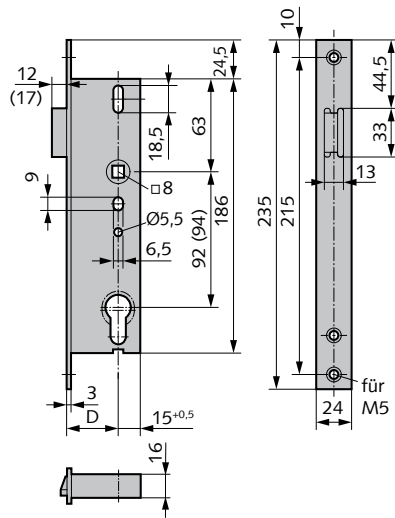
20mm Riegelausschluss

Art.-Nr.	Dornmaß	Stulpoberfläche
01.340.2400.427	24	V2A gestrahlt
01.340.3000.427	30	V2A gestrahlt
01.340.3500.427	35	V2A gestrahlt
01.340.4000.427	40	V2A gestrahlt

weitere Ausführungen:
01) CH-RZ gelocht
02) Falle + Riegel 5 mm vorstehend

Zubehör:
Schließbleche ab Seite 44

Achtung:
Ausführung 02) nur für 30 und 35 mm Dorn



Einsteck-Fallenschloss

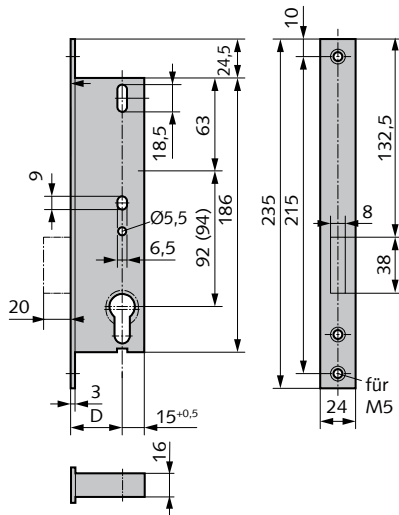
- PZ-vorgerichtet
- 92 mm Entfernung
- 8 mm Vierkant
- mit Wechsel
- Falle drehbar (Auslieferung DIN rechts)

Art.-Nr.	Dornmaß	Stulpoberfläche
01.350.2400.427	24	V2A gestrahlt
01.350.3000.427	30	V2A gestrahlt
01.350.3500.427	35	V2A gestrahlt
01.350.4000.427	40	V2A gestrahlt

- weitere Ausführungen:**
- 01) CH-RZ gelocht
 - 02) Falle + Riegel 5 mm vorstehend

Zubehör:
Schließbleche ab Seite 44

Achtung:
Ausführung 02) nur für 30, 35 und 40mm Dorn



Einsteck-Riegelschloss mit 20 mm Riegelausschluss

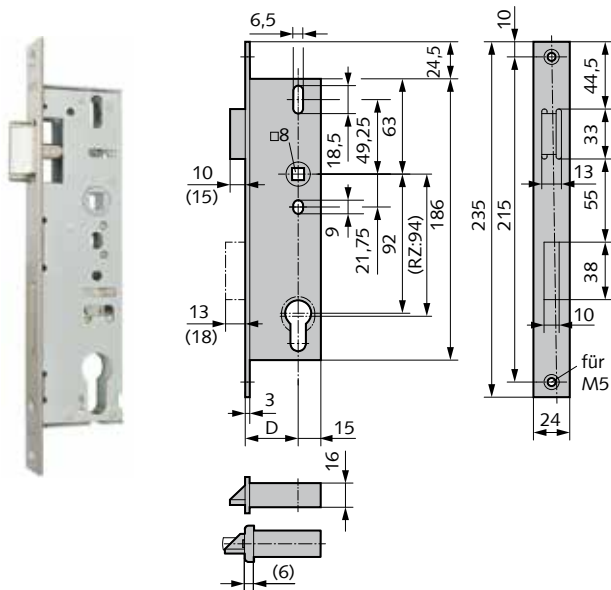
- PZ-vorgerichtet (1-Tour)

Art.-Nr.	Dornmaß	Stulpoberfläche
01.351.2400.427	24	V2A gestrahlt
01.351.3000.427	30	V2A gestrahlt
01.351.3500.427	35	V2A gestrahlt
01.351.4000.427	40	V2A gestrahlt

- weitere Ausführungen:**
- 01) CH-RZ gelocht
 - 02) Falle + Riegel 5 mm vorstehend
 - 45) Riegel 5mm vorstehend

Zubehör:
Schließbleche ab Seite 44

Achtung:
Ausführung 02) nur für 30 und 35 mm Dorn



Panik-Einsteckschloss, Funktion E



- PZ-vorgerichtet (1-Tour)
- 92 mm Entfernung
- 8 mm Vierkant
- Nuss durchgehend
- Falle rechts/links drehbar (Auslieferung DIN rechts)

Flachstulp

- Falle und Riegel bündig

Art.-Nr.	Dornmaß	Stulpoberfläche
01.360.2700.426	27	V2A matt gebürstet
01.360.3000.426	30	V2A matt gebürstet
01.360.3500.426	35	V2A matt gebürstet
01.360.4000.426	40	V2A matt gebürstet

weitere Ausführungen:

- 01) CH-RZ gelocht
- 02) Falle + Riegel 5 mm vorstehend
- 11) Flachstulp 22x3 mm

Zubehör:

Schließbleche ab Seite 44

Achtung:

Ausführung 02) nur für 30 und 35 mm Dorn

U-Stulp

- Falle und Riegel 1 mm vorstehend (34 mm Dorn)
- Falle und Riegel bündig (30 mm Dorn)

Art.-Nr.	Dornmaß	Stulpoberfläche
01.362.3000.426	30	V2A matt gebürstet
01.362.3400.426	34	V2A matt gebürstet

weitere Ausführungen:

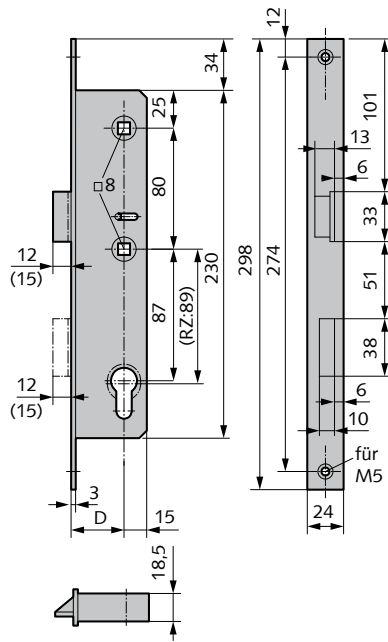
- 01) CH-RZ gelocht
- 02) Falle + Riegel 5 mm vorstehend
- 03) Falle + Riegel 6 mm vorstehend
- 15) 9 mm Vierkant
- 23) Riegelschlossausführung ohne Falle (nicht zulässig bei Panikschlössern!)

Zubehör:

Schließbleche ab Seite 44

Achtung:

Ausführung 02) nur für 30 mm Dorn
 Ausführung 03) nur für 34 mm Dorn

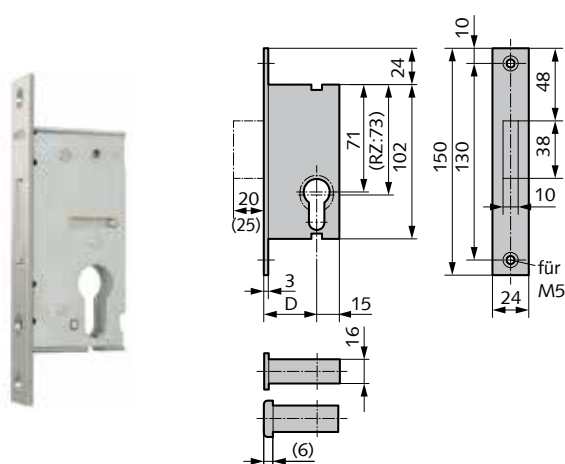


Panik-Einsteckschloss, Funktion D/E

- Schließfunktion D (Durchgangsfunktion) - außen Drücker (obere Nuss)
- Schließfunktion E (Trafo-Wechselfunktion) - außen fester Knopf/Griff
- PZ-vorgerichtet (1-Tour)
- 87/167 mm Entfernung
- mit Wechsel
- 8mm Vierkant
- Falle und Riegel 2 mm vorstehend



Art.-Nr.	Dornmaß	Richtung	Stulpoberfläche
01.364.3000.426	30	rechts	V2A matt gebürstet
01.364.3500.426	35	rechts	V2A matt gebürstet
01.364.4000.426	40	rechts	V2A matt gebürstet
01.365.3000.426	30	links	V2A matt gebürstet
01.365.3500.426	35	links	V2A matt gebürstet
01.365.4000.426	40	links	V2A matt gebürstet



Sicherheits-Riegelschloss, mit 20 mm Riegel-ausschluss

- PZ-vorgerichtet (1-Tour)
- Sicherheitsriegel mit gehärteter Stahlplatte

Flachstulp

- Riegel bündig

Art.-Nr.	Dornmaß	Stulpoberfläche
01.400.2700.426	27	V2A matt gebürstet
01.400.3000.426	30	V2A matt gebürstet
01.400.3500.426	35	V2A matt gebürstet
01.400.4000.426	40	V2A matt gebürstet

weitere Ausführungen:

- 01) CH-RZ gelocht
- 11) Flachstulp 22x3 mm
- 16) Mikroschalter zur Überwachung des Riegels
- 45) Riegel 5mm vorstehend

Zubehör:

Schließbleche ab Seite 44

Achtung:

Ausführung 16) ab 35 mm Dorn
 Ausführung 45) nur für 30 mm Dorn

U-Stulp

- Riegel bündig (30 mm Dorn)
- Riegel 1 mm vorstehend (34 mm Dorn)

Art.-Nr.	Dornmaß	Stulpoberfläche
01.401.3000.426	30	V2A matt gebürstet
01.401.3400.426	34	V2A matt gebürstet

weitere Ausführungen:

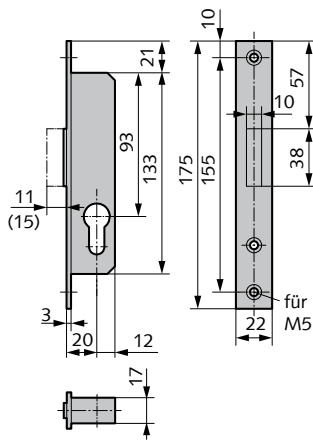
- 01) CH-RZ gelocht
- 16) Mikroschalter zur Überwachung des Riegels
- 47) Riegel 6 mm vorstehend

Zubehör:

Schließbleche ab Seite 44

Achtung:

Ausführung 16) nur für 34 mm Dorn
 Ausführung 47) nur für 34 mm Dorn



Einsteck-Riegelschloss

- PZ-vorgerichtet (1-Tour)
- 2 mm Riegelvorstand

Art.-Nr.	Dornmaß	Stulpoberfläche
01.402.2000.426	20	V2A matt gebürstet

weitere Ausführungen:

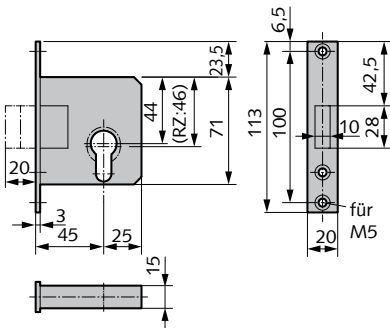
45) Riegel 5mm vorstehend

Zubehör:

Schließbleche ab Seite 44

Achtung:

Für die Schließnase des Profilzylinders ist ein Hinterdornmaß von min. 15,5 mm erforderlich!



Einsteck-Riegelschloss

- PZ-vorgerichtet (2-Tour)
- Riegel bündig

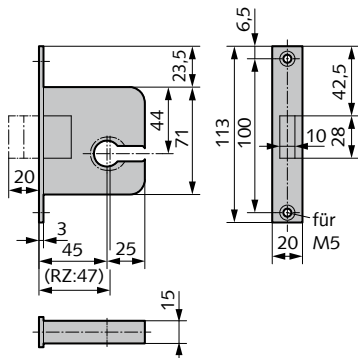
Art.-Nr.	Dornmaß	Stulpoberfläche
01.403.4500.426	45	V2A matt gebürstet

weitere Ausführungen:

01) CH-RZ gelocht

Zubehör:

Schließbleche ab Seite 44



Einsteck-Riegelschloss

- PZ-vorgerichtet (2-Tour)
- Riegel bündig
- zum waagerechten Einbau in Türschienen
- Zylinderbefestigung stirnseitig durch Türschiene

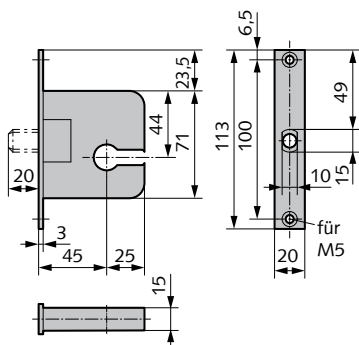
Art.-Nr.	Dornmaß	Stulpoberfläche
01.404.4500.426	45	V2A matt gebürstet

weitere Ausführungen:

01) CH-RZ gelocht

Zubehör:

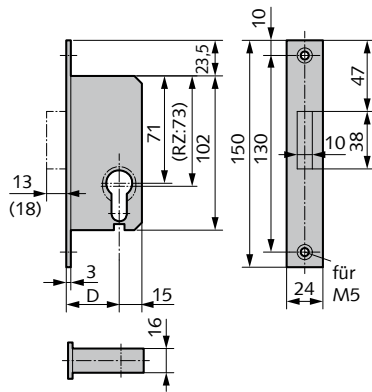
Schließbleche ab Seite 44



Einsteck-Riegelschloss, mit Rundriegel

- PZ-vorgerichtet (2-Tour)
- Riegel bündig
- Riegel aus Edelstahl
- zum waagerechten Einbau in Türschienen
- Zylinderbefestigung stirnseitig durch Türschiene

Art.-Nr.	Dornmaß	Stulpoberfläche
01.405.4500.426	45	V2A matt gebürstet



Einsteck-Riegelschloss

- PZ-vorgerichtet (1-Tour)
- Riegel bündig

Art.-Nr.	Dornmaß	Stulpoberfläche
01.407.2400.426	24	V2A matt gebürstet
01.407.2700.426	27	V2A matt gebürstet
01.407.3000.426	30	V2A matt gebürstet
01.407.3500.426	35	V2A matt gebürstet
01.407.4000.426	40	V2A matt gebürstet

weitere Ausführungen:

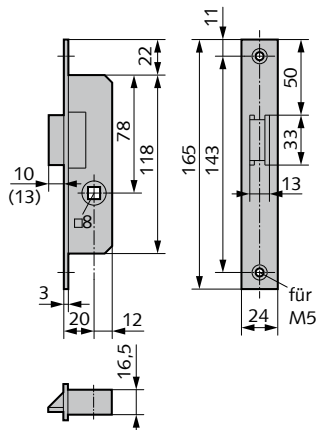
- 01) CH-RZ gelocht
- 11) Flachstulp 22x3 mm
- 16) Mikroschalter zur Überwachung des Riegels
- 45) Riegel 5mm vorstehend

Zubehör:

Schließbleche ab Seite 44

Achtung:

Ausführung 16) ab 35 mm Dorn



Einsteck-Fallenschloss

- 8 mm Vierkant
- Falle 2 mm vorstehend

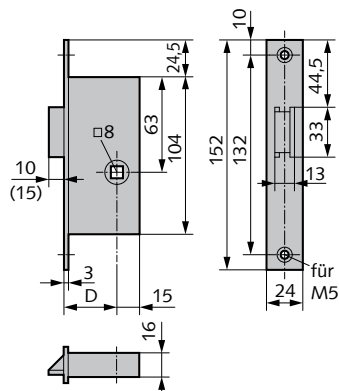
Art.-Nr.	Dornmaß	Richtung	Stulpoberfläche
01.408.2000.426	20	rechts	V2A matt gebürstet
01.409.2000.426	20	links	V2A matt gebürstet

weitere Ausführungen:

- 06) Falle 5 mm vorstehend

Zubehör:

Schließbleche ab Seite 44



Einsteck-Fallenschloss

- 8 mm Vierkant
- Falle bündig
- Falle rechts/links drehbar (Auslieferung DIN rechts)

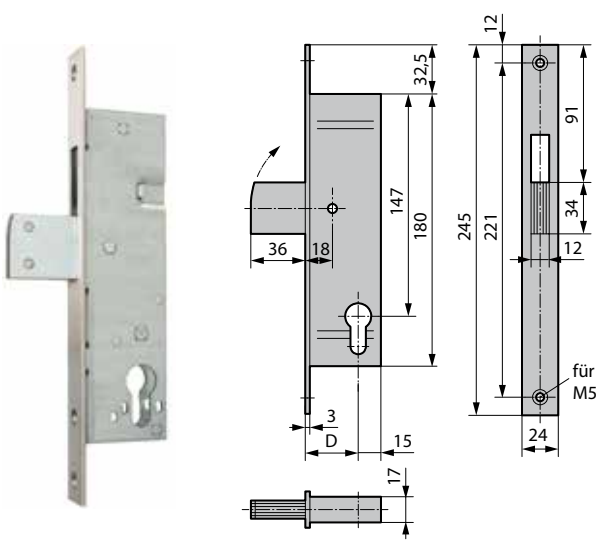
Art.-Nr.	Dornmaß	Stulpoberfläche
01.410.2400.426	24	V2A matt gebürstet
01.410.3000.426	30	V2A matt gebürstet
01.410.3500.426	35	V2A matt gebürstet
01.410.4000.426	40	V2A matt gebürstet

weitere Ausführungen:

- 06) Falle 5 mm vorstehend
- 11) Flachstulp 22x3 mm
- 15) 9 mm Vierkant
- 36) Fallenfeststeller (Hebel)
- 38) Fallenfeststeller (Schraube)

Zubehör:

Schließbleche ab Seite 44



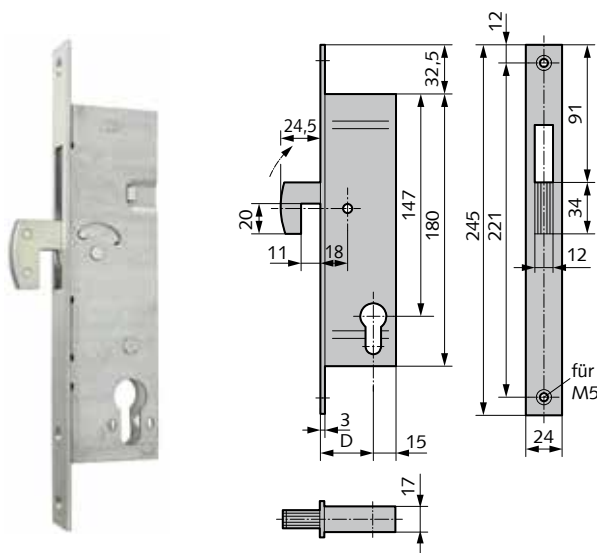
Schwenkriegelschloss

- PZ-vorgerichtet (1-Tour)

Art.-Nr.	Dornmaß	Stulpoberfläche
01.412.2500.010	25	St galv. verzinkt
01.412.2500.426	25	V2A matt gebürstet
01.412.3000.010	30	St galv. verzinkt
01.412.3000.426	30	V2A matt gebürstet
01.412.3500.010	35	St galv. verzinkt
01.412.3500.426	35	V2A matt gebürstet
01.412.4000.426	40	V2A matt gebürstet

Zubehör:

Schließbleche ab Seite 44



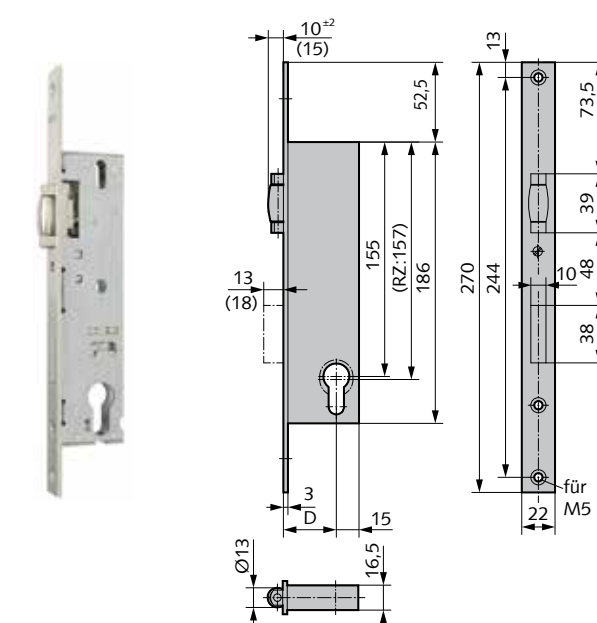
Schwenkriegelschloss mit Hakenschwenkriegel

- PZ-vorgerichtet (1-Tour)

Art.-Nr.	Dornmaß	Stulpoberfläche
01.413.2500.010	25	St galv. verzinkt
01.413.2500.426	25	V2A matt gebürstet
01.413.3000.426	30	V2A matt gebürstet
01.413.3500.426	35	V2A matt gebürstet
01.413.4000.010	40	St galv. verzinkt
01.413.4000.426	40	V2A matt gebürstet

Zubehör:

Schließblech (01.770.2400.426) Seite 51



Rollenfallenschloss

- PZ-vorgerichtet (1-Tour)
- Rollfalle +/- 2 mm verstellbar

Art.-Nr.	Dornmaß	Stulpoberfläche
01.416.2400.426	24	V2A matt gebürstet
01.416.3000.426	30	V2A matt gebürstet
01.416.3500.426	35	V2A matt gebürstet
01.416.4000.426	40	V2A matt gebürstet

weitere Ausführungen:

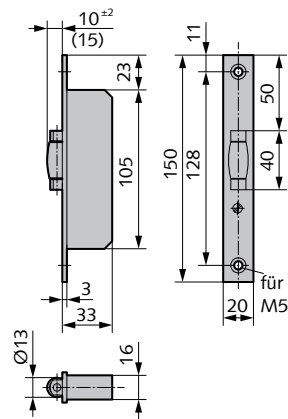
- 01) CH-RZ gelocht
- 16) Mikroschalter zur Überwachung des Riegels
- 44) Rollfalle + Riegel 5 mm vorstehend

Zubehör:

Schließbleche ab Seite 44

Achtung:

Ausführung 16) ab 35 mm Dorn



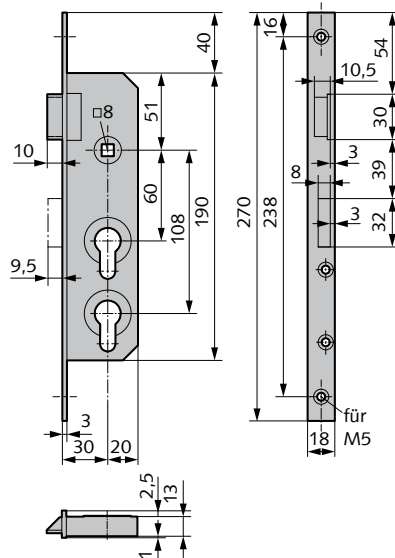
Pendeltür-Fallenschloss

- Rollfalle +/- 2 mm verstellbar

Art.-Nr.	Stulpoberfläche
01.417.0000.426	V2A matt gebürstet

weitere Ausführungen:

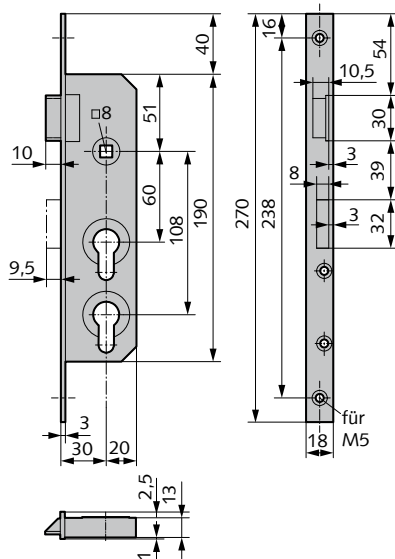
- 08) Rollfalle 5 mm vorstehend (Flachstulp)



Einsteckschloss für zwei Profilzylinder

- PZ-vorgerichtet (1-Tour)
- 60/108 mm Entfernung
- mit Wechsel
- 8 mm Vierkant
- Falle und Riegel bündig

Art.-Nr.	Dornmaß	Richtung	Stulpoberfläche
01.418.3000.426	30	rechts	V2A matt gebürstet
01.419.3000.426	30	links	V2A matt gebürstet

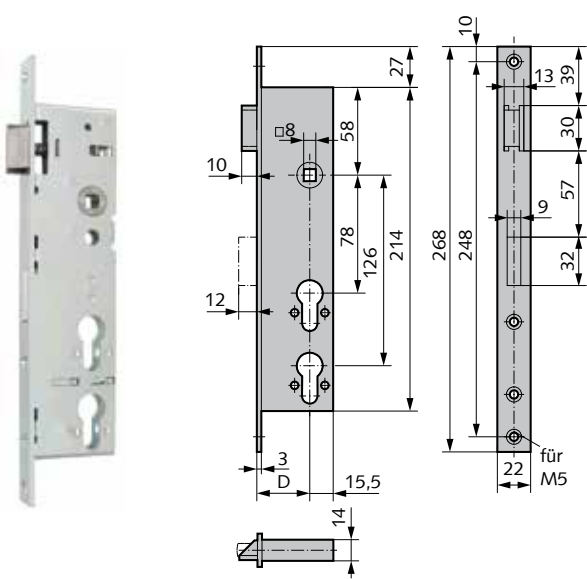


Panikschloss für zwei Profilzylinder, Funktion E

- PZ-vorgerichtet (1-Tour)
- 60/108 mm Entfernung
- 9 mm Vierkant
- Falle und Riegel bündig



Art.-Nr.	Dornmaß	Richtung	Stulpoberfläche
01.420.3000.426	30	rechts	V2A matt gebürstet
01.421.3000.426	30	links	V2A matt gebürstet

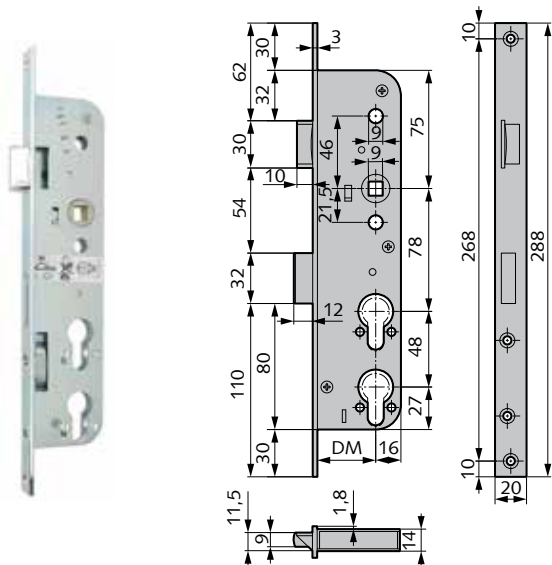


Einsteckschloss für zwei Profilzylinder

- PZ-vorgerichtet (1-Tour)
- 78/126mm Entfernung
- mit Wechsel
- 8mm Vierkant
- Falle und Riegel bündig
- Falle rechts/links drehbar (Auslieferung DIN rechts)

Art.-Nr.	Dornmaß	Stulpoberfläche
01.422.3500.010	35	St galv. verzinkt
01.422.4000.010	40	St galv. verzinkt
01.422.6000.010	60	St galv. verzinkt

Zubehör:
 Schließbleche ab Seite 44



Panickschloss für zwei Profilzylinder, Funktion E

- PZ-vorgerichtet (1-Tour)
- 78/126mm Entfernung
- 9mm Vierkant
- Falle und Riegel bündig

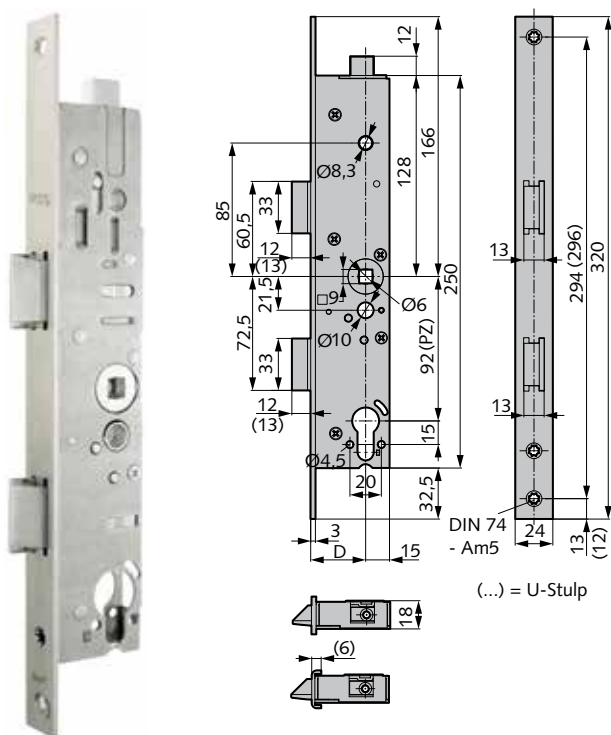


Art.-Nr.	Dornmaß	Richtung	Stulpoberfläche
01.424.3500.010	35	rechts	St galv. verzinkt
01.424.4000.010	40	rechts	St galv. verzinkt
01.424.6000.010	60	rechts	St galv. verzinkt
01.425.3500.010	35	links	St galv. verzinkt
01.425.4000.010	40	links	St galv. verzinkt
01.425.6000.010	60	links	St galv. verzinkt

Zubehör:
 Schließbleche ab Seite 44

Zweifallen-(Panik)schloss

Funktionsbeschreibung



Zweifallen-Panikschloss für Notausgangstüren welche durch Flucht- und Rettungswegsteuerung abgesichert werden.
Anwendung (z. B. Tiefgarage, Fluchtweg in das Treppenhaus):

Durchgang Tiefgarage zum Treppenhaus

- **Fluchtwegsteuerung scharf geschaltet:**
Der Innendrücker in der Tiefgarage zieht nur die obere Falle zurück, der Fluchtwegöffner sperrt die untere Falle.
- **Normalfall:**
Zugangsberechtigte Personen ziehen mittels des Schlüssels die untere Falle zurück.
- **Notfall:**
Der „Not-Auf“-Taster wird gedrückt, die Falle wird freigegeben, der Alarm wird ausgelöst.

Durchgang Treppenhaus zur Tiefgarage

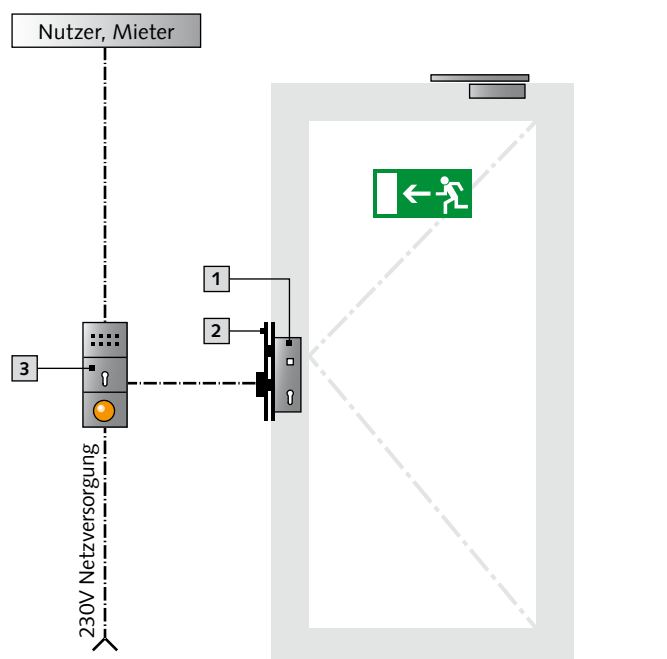
Der äußere Türdrücker im Treppenhaus zieht beide Fallen zurück und ermöglicht einen ungehinderten Zugang.

Sonderausführung mit gesicherter Fallenfeststellung

Die untere Fallenbetätigung durch den Türdrücker entfällt. Die Betätigung muss von beiden Seiten mittels Schlüssel ausgeführt werden.

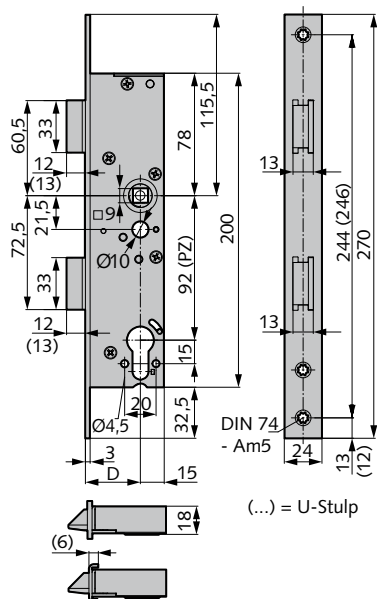
Lieferbar: Mit oder ohne obere Zusatzverriegelung
Mit Flach- oder U-Stulp

Fluchtwegtür



Fluchtwegtüre, 1-flg. mit T30/RS Anforderung „Tiefgaragenfunktion“ (Abgesicherte Bandgegenseite, ungehinderter Durchgang Bandseite).

- 1 Zweifallen-Panikschloss
- 2 Schließblech mit integriertem Fluchtweg-Öffner nach EltVTR bzw. DIN prEN 13637 für die untere Schlossfalle
- 3 Fluchtwegterminal (Wand Tiefgarage)



Zweifallenschloss

- PZ-vorgerichtet (1-Tour)
- 92 mm Entfernung
- 9 mm Vierkant
- mit Wechsel

Flachstulp

- Fallen bündig

Art.-Nr.	Dornmaß	Richtung	Stulpoberfläche
01.030.3500.426	35	rechts	V2A matt gebürstet
01.031.3500.426	35	links	V2A matt gebürstet

weitere Ausführungen:

- 01) CH-RZ gelocht
- 06) Falle 5 mm vorstehend
- 11) Flachstulp 22x3 mm
- 51) Falle + Riegel 3 mm vorstehend (nur 35 mm Dorn)

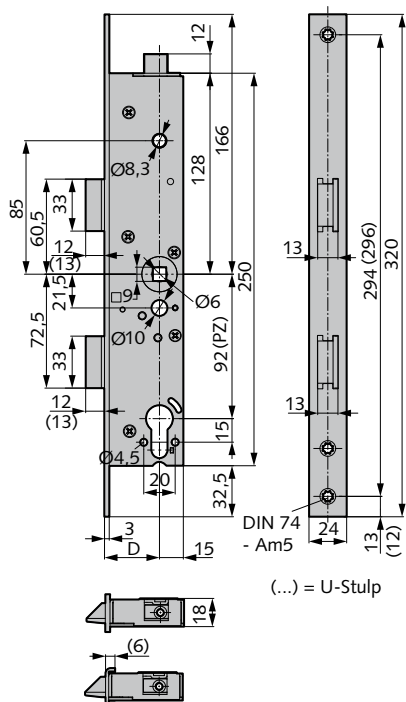
U-Stulp

- Fallen 1 mm vorstehend

Art.-Nr.	Dornmaß	Richtung	Stulpoberfläche
01.030.3400.426	34	rechts	V2A matt gebürstet
01.031.3400.426	34	links	V2A matt gebürstet

weitere Ausführungen:

- 01) CH-RZ gelocht
- 07) Falle 6 mm vorstehend
- 52) Falle + Riegel 4 mm vorstehend (nur 34 mm Dorn)



Zweifallenschloss mit Zusatzverriegelung

- Zusatzverriegelung nach oben
- PZ-vorgerichtet (1-Tour)
- 92 mm Entfernung
- 9 mm Vierkant

Flachstulp

- Fallen bündig

Art.-Nr.	Dornmaß	Richtung	Stulpoberfläche
01.032.3500.426	35	rechts	V2A matt gebürstet
01.033.3500.426	35	links	V2A matt gebürstet

weitere Ausführungen:

- 01) CH-RZ gelocht
- 06) Falle 5 mm vorstehend
- 11) Flachstulp 22x3 mm
- 51) Falle + Riegel 3 mm vorstehend (nur 35 mm Dorn)

Zubehör:

Schließbleche ab Seite 44
 Schloss-Zubehör ab Seite 58

U-Stulp

- Fallen 1 mm vorstehend

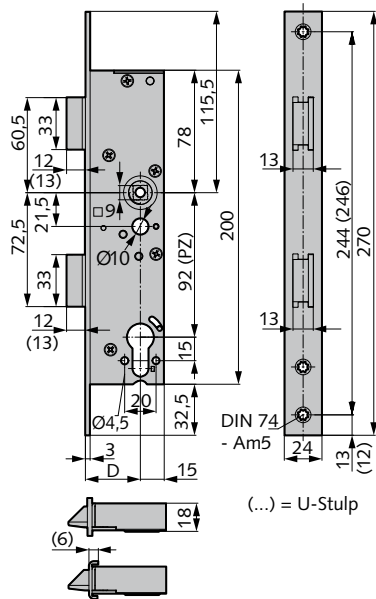
Art.-Nr.	Dornmaß	Richtung	Stulpoberfläche
01.032.3400.426	34	rechts	V2A matt gebürstet
01.033.3400.426	34	links	V2A matt gebürstet

weitere Ausführungen:

- 01) CH-RZ gelocht
- 07) Falle 6 mm vorstehend
- 52) Falle + Riegel 4 mm vorstehend (nur 34 mm Dorn)

Zubehör:

Schließbleche ab Seite 44
 Schloss-Zubehör ab Seite 58



Panik-Zweifallenschloss, Funktion D



- PZ-vorgerichtet (1-Tour)
- 92 mm Entfernung
- 9 mm Vierkant
- ohne Wechsel
- Nuss geteilt

Flachstulp

- Fallen bündig

Art.-Nr.	Dornmaß	Richtung	Stulpoberfläche
01.034.3500.426	35	rechts	V2A matt gebürstet
01.035.3500.426	35	links	V2A matt gebürstet

weitere Ausführungen:

- 01) CH-RZ gelocht
- 06) Falle 5 mm vorstehend
- 11) Flachstulp 22x3 mm
- 16) Mikroschalter zur Überwachung des Riegels
- 17) Panikfunktion einwärts
- 51) Falle + Riegel 3 mm vorstehend (nur 35 mm Dorn)

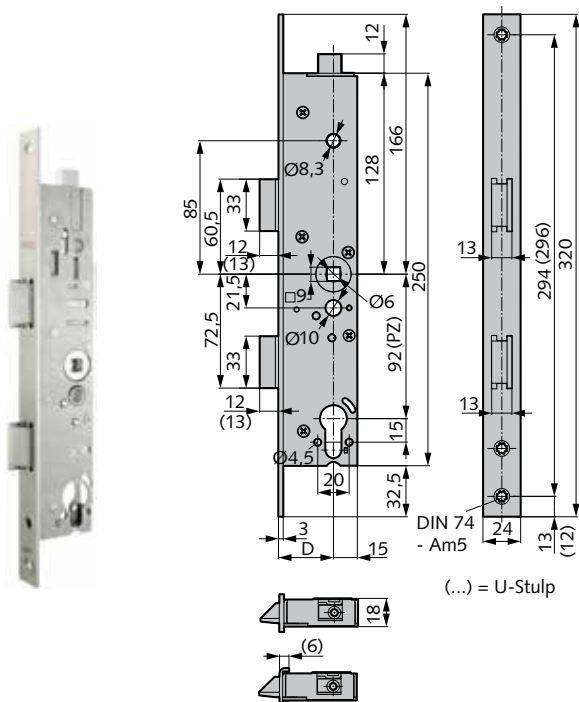
U-Stulp

- Fallen 1 mm vorstehend

Art.-Nr.	Dornmaß	Richtung	Stulpoberfläche
01.034.3400.426	34	rechts	V2A matt gebürstet
01.035.3400.426	34	links	V2A matt gebürstet

weitere Ausführungen:

- 01) CH-RZ gelocht
- 07) Falle 6 mm vorstehend
- 16) Mikroschalter zur Überwachung des Riegels
- 17) Panikfunktion einwärts
- 52) Falle + Riegel 4 mm vorstehend (nur 34 mm Dorn)



Panik-Zweifallenschloss mit Zusatzverriegelung, Funktion D



- Zusatzverriegelung nach oben
- PZ-vorgerichtet (1-Tour)
- 92 mm Entfernung
- 9 mm Vierkant
- Nuss durchgehend

Flachstulp

- Fallen bündig

Art.-Nr.	Dornmaß	Richtung	Stulpoberfläche
01.036.3500.426	35	rechts	V2A matt gebürstet
01.037.3500.426	35	links	V2A matt gebürstet

weitere Ausführungen:

- 01) CH-RZ gelocht
- 06) Falle 5 mm vorstehend
- 11) Flachstulp 22x3 mm
- 16) Mikroschalter zur Überwachung des Riegels
- 51) Falle + Riegel 3 mm vorstehend (nur 35 mm Dorn)
- 59) gesicherte Fallenfeststellung-nicht für FH- + RD-Türen

Zubehör:

Schließbleche ab Seite 44
 Schloss-Zubehör ab Seite 58

U-Stulp

- Fallen 1 mm vorstehend

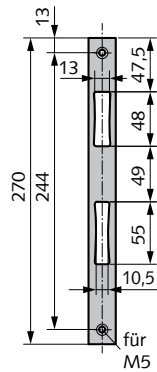
Art.-Nr.	Dornmaß	Richtung	Stulpoberfläche
01.036.3400.426	34	rechts	V2A matt gebürstet
01.037.3400.426	34	links	V2A matt gebürstet

weitere Ausführungen:

- 01) CH-RZ gelocht
- 07) Falle 6 mm vorstehend
- 16) Mikroschalter zur Überwachung des Riegels
- 52) Falle + Riegel 4 mm vorstehend (nur 34 mm Dorn)
- 59) gesicherte Fallenfeststellung-nicht für FH- + RD-Türen

Zubehör:

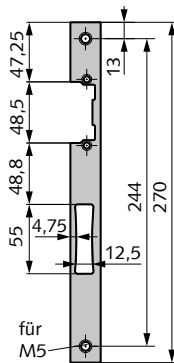
Schließbleche ab Seite 44
 Schloss-Zubehör ab Seite 58



Schließblech

- Flachmaterial
- rechts/links verwendbar
- einwärts/auswärts verwendbar

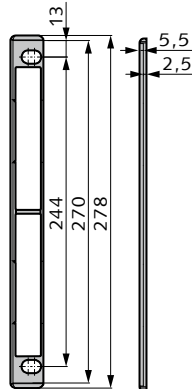
Art.-Nr.	Größe	Anschraubbohrung	Material/Oberfläche
01.710.2400.426	24 x 3	mittig	V2A matt gebürstet
01.710.2410.426	24 x 3	versetzt (5mm Versatz)	V2A matt gebürstet



Schließblech

- Flachmaterial
- vorgerichtet für E-Öffner/Einsatzstück

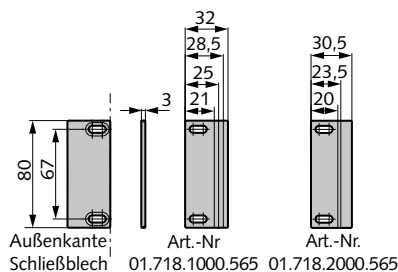
Art.-Nr.	Größe	Anschraubbohrung	Material/Oberfläche
01.711.2400.426	24 x 3	mittig	V2A matt gebürstet
01.711.2410.426	24 x 3	versetzt, links	V2A matt gebürstet
01.711.2420.426	24 x 3	versetzt, rechts	V2A matt gebürstet



Stulp-Unterlage

- rechts/links verwendbar

Art.-Nr.	Größe	Material/Oberfläche
01.717.0000.565	278 x 5,5	Kunststoff schwarz



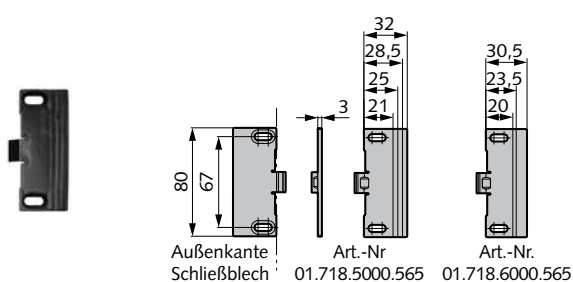
Fallenauslaufplatte

- rechts/links verwendbar
- für Schlößbleche der 100er Serie, geschlossen oder offen
- für E-Öffner Modell 118.13 ProFix 2

Art.-Nr.	Größe	Material/Oberfläche
01.718.1000.565	80 x 3	Kunststoff schwarz
01.718.2000.565	80 x 3	Kunststoff schwarz

Hinweis:

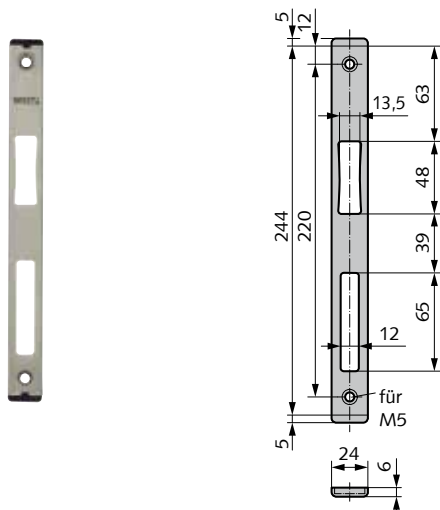
Die Fallenauslaufplatten und Fallentrutschen sind in ihrer Breite durch Sollbruchkanten auf der Rückseite variabel gestaltet. Durch Abknicken sind die unterschiedlichen Breiten für den Einsatz in verschiedenen Profilsystemen möglich. Die Ausführung mit Langloch ermöglicht eine variable Befestigung, um eventuell vorhandenen Längsrippen im Profil auszuweichen.



Fallenrutsche

- rechts/links verwendbar
- für Schließbleche der 100er Serie, offen
- für E-Öffner Modell 118.130

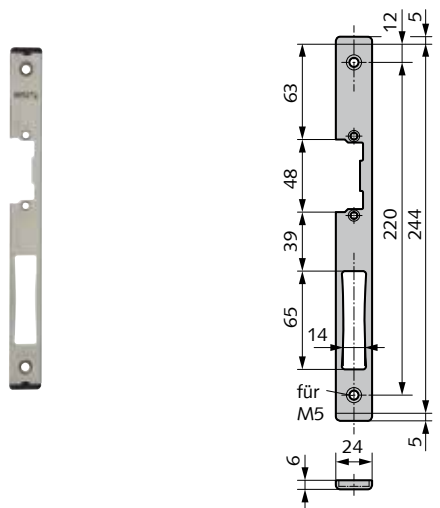
Art.-Nr.	Größe	Material/Oberfläche
01.718.5000.565	80 x 3	Kunststoff schwarz
01.718.6000.565	80 x 3	Kunststoff schwarz



Schließblech

- U-Profil mit Kunststoff-Endkappen
- rechts/links verwendbar

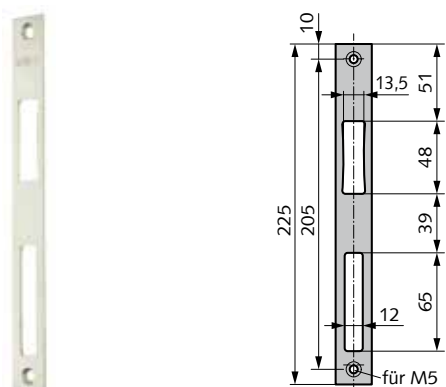
Art.-Nr.	Größe	Material/Oberfläche
01.720.2400.426	24 x 6	V2A matt gebürstet



Schließblech

- U-Profil mit Kunststoff-Endkappen
- vorgerichtet für E-Öffner/Einsatzstück

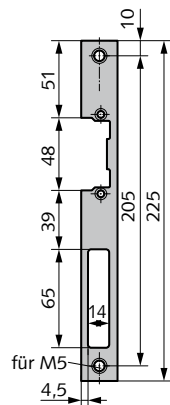
Art.-Nr.	Größe	Richtung	Material/Oberfläche
01.722.2400.426	24 x 6	rechts	V2A matt gebürstet
01.723.2400.426	24 x 6	links	V2A matt gebürstet



Schließblech

- Flachmaterial
- rechts/links verwendbar

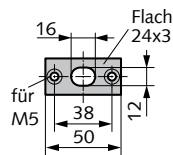
Art.-Nr.	Größe	Material/Oberfläche
01.724.2400.426	24 x 3	V2A matt gebürstet



Schließblech

- Flachmaterial
- rechts/links verwendbar
- vorgerichtet für E-Öffner/Einsatzstück

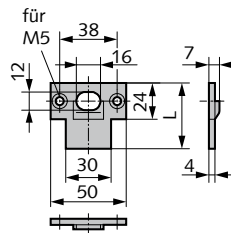
Art.-Nr.	Größe	Material/Oberfläche
01.725.2400.426	24 x 3	V2A matt gebürstet



Schließblech für Schaltschloss

- Flachmaterial

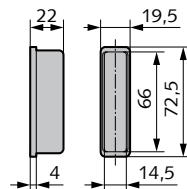
Art.-Nr.	Größe	Material/Oberfläche
01.726.2400.426	24 x 3	V2A matt gebürstet



Lappenschließblech für Schaltschloss

- Flachmaterial
- Kammermaß 14-16 mm

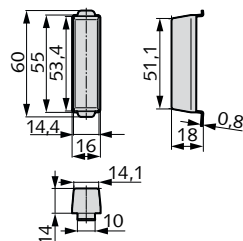
Art.-Nr.	Länge	Profilstärke	Material/Oberfläche
01.727.4300.426	43	65	V2A matt gebürstet
01.727.4800.426	48	70	V2A matt gebürstet



Riegellochabdeckung

- für Schließbleche aus U-Profil 24 x 6 mm
- für Schlösser mit max. 20 mm Riegelausschluss

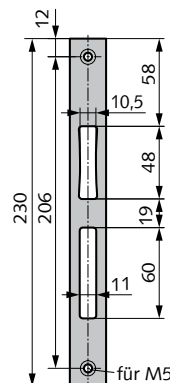
Art.-Nr.	Material/Oberfläche
01.728.0000.565	Kunststoff schwarz



Riegellochabdeckung

- für Schließbleche aus Flachmaterial
- für Schlösser mit max. 20 mm Riegelausschluss

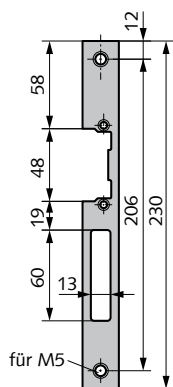
Art.-Nr.	Material/Oberfläche
01.728.1000.565	Kunststoff schwarz



Schließblech

- Flachmaterial
- rechts/links verwendbar

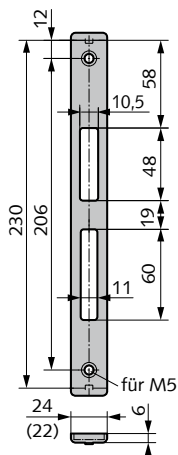
Art.-Nr.	Größe	Material/Oberfläche
01.732.2200.426	22 x 3	V2A matt gebürstet
01.732.2400.426	24 x 3	V2A matt gebürstet



Schließblech

- Flachmaterial
- rechts/links verwendbar
- vorgerichtet für E-Öffner/Einsatzstück

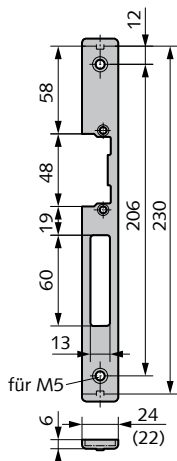
Art.-Nr.	Größe	Material/Oberfläche
01.733.2200.426	22 x 3	V2A matt gebürstet
01.733.2400.426	24 x 3	V2A matt gebürstet



Schließblech

- U-Profil mit Kunststoff-Endkappen
- rechts/links verwendbar

Art.-Nr.	Größe	Material/Oberfläche
01.734.2200.426	22 x 6	V2A matt gebürstet
01.734.2400.426	24 x 6	V2A matt gebürstet



Schließblech

- U-Profil mit Kunststoff-Endkappen
- vorgerichtet für E-Öffner/Einsatzstück

Art.-Nr.	Größe	Richtung	Material/Oberfläche
01.736.2200.426	22 x 6	rechts	V2A matt gebürstet
01.736.2400.426	24 x 6	rechts	V2A matt gebürstet
01.737.2200.426	22 x 6	links	V2A matt gebürstet
01.737.2400.426	24 x 6	links	V2A matt gebürstet

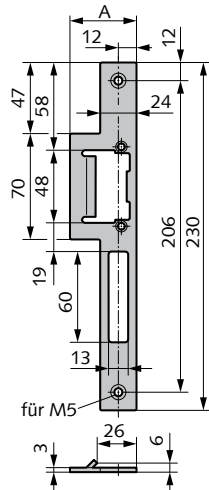


Abbildung Gehflügel DIN rechts

Schließblech mit Auslaufschräge

- Flachmaterial
- vorgerichtet für E-Öffner/Einsatzstück

Art.-Nr.	Größe	A	Richtung	Material/Oberfläche
01.740.4400.426	24 x 3	44	rechts	V2A matt gebürstet
01.740.4700.426	24 x 3	47,5	rechts	V2A matt gebürstet
01.740.4800.426	24 x 3	48,5	rechts	V2A matt gebürstet
01.740.5200.426	24 x 3	52,5	rechts	V2A matt gebürstet
01.740.5500.426	24 x 3	55	rechts	V2A matt gebürstet
01.741.4400.426	24 x 3	44	links	V2A matt gebürstet
01.741.4700.426	24 x 3	47,5	links	V2A matt gebürstet
01.741.4800.426	24 x 3	48,5	links	V2A matt gebürstet
01.741.5200.426	24 x 3	52,5	links	V2A matt gebürstet
01.741.5500.426	24 x 3	55	links	V2A matt gebürstet

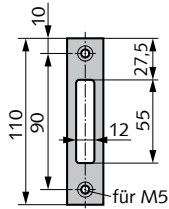
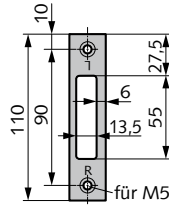


Abbildung Gehflügel DIN rechts

Schließblech für Hakenschwenkriegel

- Flachmaterial
- rechts/links verwendbar

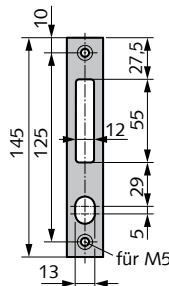
Art.-Nr.	Größe	Material/Oberfläche
01.742.2400.426	24 x 3	V2A matt gebürstet



Schließblech für Hakenschwenkriegel

- Flachmaterial
- rechts/links verwendbar
- einseitig versetzt

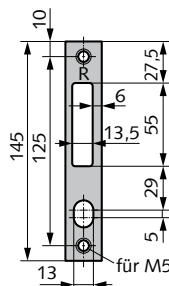
Art.-Nr.	Größe	Material/Oberfläche
01.742.2401.426	24 x 3	V2A matt gebürstet



Schließblech für Bolzen und Hakenschwenkriegel

- Flachmaterial
- rechts/links verwendbar

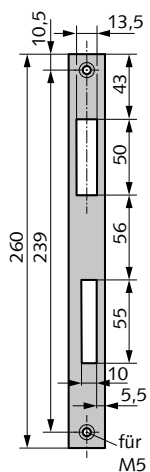
Art.-Nr.	Größe	Material/Oberfläche
01.743.2200.426	22 x 3	V2A matt gebürstet
01.743.2400.426	24 x 3	V2A matt gebürstet



Schließblech für Bolzen und Hakenschwenkriegel

- Flachmaterial
- rechts/links verwendbar
- einseitig versetzt

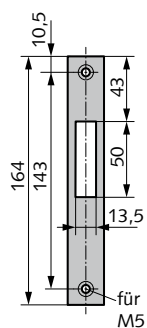
Art.-Nr.	Größe	Material/Oberfläche
01.743.2401.426	24 x 3	V2A matt gebürstet



Schließblech

- Flachmaterial
- rechts/links verwendbar

Art.-Nr.	Größe	Material/Oberfläche
01.748.2400.426	24 x 3	V2A matt gebürstet



Schließblech für Zusatzfallenschloss

- Flachmaterial
- rechts/links verwendbar

Art.-Nr.	Größe	Material/Oberfläche
01.749.2400.426	24 x 3	V2A matt gebürstet

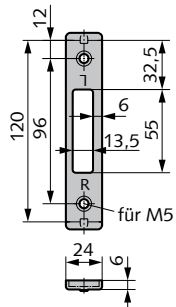
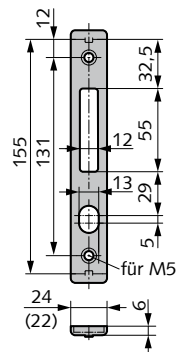


Abbildung Gehflügel DIN rechts

Schließblech für Riegelschloss (Hakenschwenkriegel)

- U-Profil mit Kunststoff-Endkappen
- rechts/links verwendbar
- einseitig versetzt

Art.-Nr.	Größe	Material/Oberfläche
01.744.2401.426	24 x 6	V2A matt gebürstet



Schließblech für Bolzen und Hakenschwenkriegel

- U-Profil mit Kunststoff-Endkappen
- rechts/links verwendbar

Art.-Nr.	Größe	Material/Oberfläche
01.745.2200.426	22 x 6	V2A matt gebürstet
01.745.2400.426	24 x 6	V2A matt gebürstet

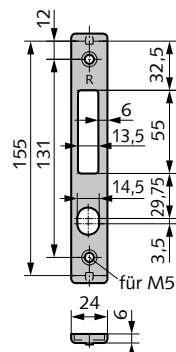
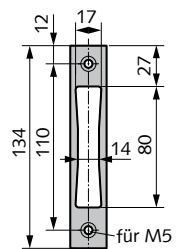


Abbildung Gehflügel DIN rechts

Schließblech für Bolzen und Hakenschwenkriegel

- U-Profil mit Kunststoff-Endkappen
- einseitig versetzt

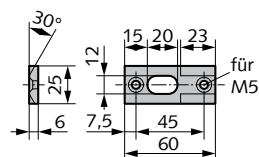
Art.-Nr.	Größe	Richtung	Material/Oberfläche
01.745.2411.426	24 x 6	rechts	V2A matt gebürstet
01.745.2421.426	24 x 6	links	V2A matt gebürstet



Schließblech

- Flachmaterial
- rechts/links verwendbar
- für Schwenkriegel-Zusatzschlösser

Art.-Nr.	Material/Oberfläche
01.746.2400.426	V2A matt gebürstet



Schließblech für Schaltschloss

- Flachmaterial
- rechts/links verwendbar

Art.-Nr.	Größe	Material/Oberfläche
01.750.2500.010	25 x 6	St galv. verzinkt

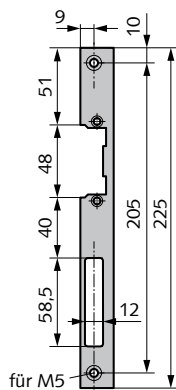
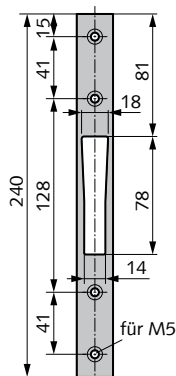


Abbildung Gehflügel DIN rechts

Schließblech

- Flachmaterial
- vorgerichtet für E-Öffner/Einsatzstück

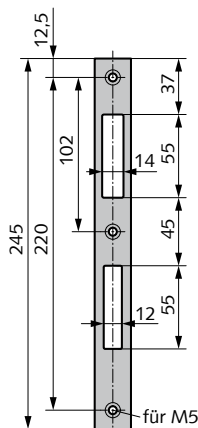
Art.-Nr.	Größe	Material/Oberfläche
01.768.2200.426	22 x 3	V2A matt gebürstet
01.769.2200.426	22 x 3	V2A matt gebürstet



Schließblech für Schwenkriegelschloss

- Flachmaterial
- rechts/links verwendbar

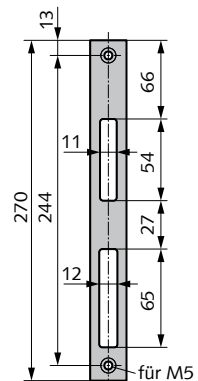
Art.-Nr.	Größe	Material/Oberfläche
01.770.2400.426	24 x 3	V2A matt gebürstet



Schließblech

- Flachmaterial
- rechts/links verwendbar

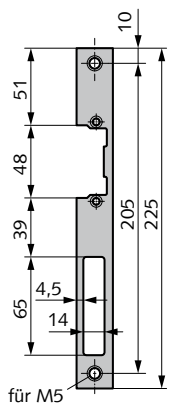
Art.-Nr.	Größe	Material/Oberfläche
01.778.2400.426	24 x 3	V2A matt gebürstet



Schließblech für Rollfallenschloss

- Flachmaterial
- rechts/links verwendbar

Art.-Nr.	Größe	Material/Oberfläche
01.782.2200.426	24 x 3	V2A matt gebürstet



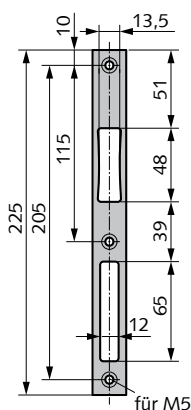
Schließblech

- Flachmaterial
- rechts/links verwendbar

Art.-Nr.	Größe	Material/Oberfläche
01.783.2400.426	24 x 3	V2A matt gebürstet

Hinweis:

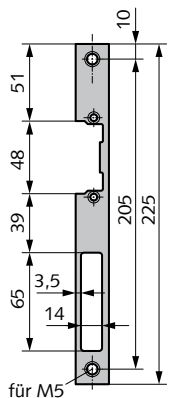
Elektro-Türöffner Modell 116/166 E



Schließblech

- Flachmaterial
- rechts/links verwendbar

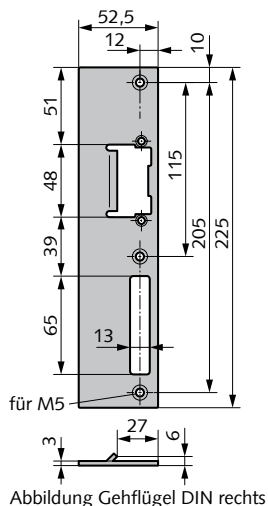
Art.-Nr.	Größe	Material/Oberfläche
01.785.2200.426	22 x 3	V2A matt gebürstet



Schließblech

- Flachmaterial
- rechts/links verwendbar
- vorgerichtet für E-Öffner/Einsatzstück

Art.-Nr.	Größe	Material/Oberfläche
01.786.2200.426	22 x 3	V2A matt gebürstet



Schließblech für auswärts öffnende Türen

- für Schlossserie 100 und Art.-Nr. 01.388.-----
- vorgerichtet für Einsatzstück/E-Öffner

Art.-Nr.	Größe	Richtung	Material/Oberfläche
01.792.5200.426	52,5 x 3	rechts	V2A matt gebürstet
01.793.5200.426	52,5 x 3	links	V2A matt gebürstet

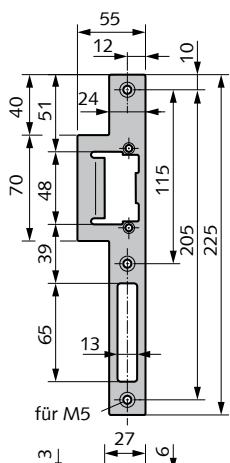


Abbildung Gehflügel DIN rechts

Schließblech für auswärts öffnende Türen

- für Schlossserie 100 und Art.-Nr. 01.338.-----

Art.-Nr.	Größe	Richtung	Material/Oberfläche
01.800.2400.426	55 x 3	rechts	V2A matt gebürstet
01.801.2400.426	55 x 3	links	V2A matt gebürstet

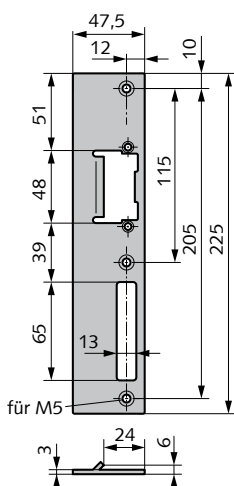


Abbildung Gehflügel DIN rechts

Schließblech für auswärts öffnende Türen

- für Schlossserie 100 und Art.-Nr. 01.388.-----
- vorgefertigt für Einsatzstück/E-Öffner

Art.-Nr.	Größe	Richtung	Material/Oberfläche
01.804.4700.426	47,5 x 3	rechts	V2A matt gebürstet
01.805.4700.426	47,5 x 3	links	V2A matt gebürstet

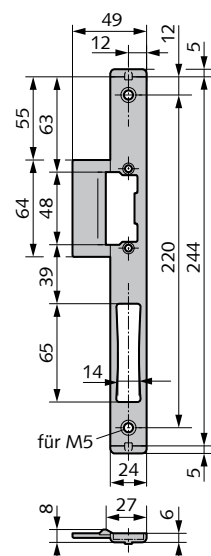
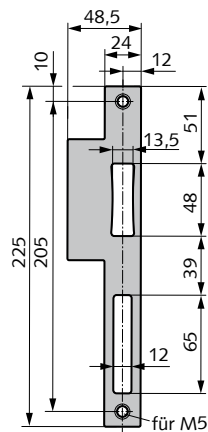


Abbildung Gehflügel DIN rechts

Schließblech für auswärts öffnende Türen

- für Art.-Nr. 01.338.-----
- U-Profil mit KS-Endkappen
- mit KS-Falleneinlaufplatte

Art.-Nr.	Größe	Richtung	Material/Oberfläche
01.808.2400.426	49 x 6	rechts	V2A matt gebürstet
01.809.2400.426	49 x 6	links	V2A matt gebürstet



Schließblech für auswärts öffnende Türen

- für Schlossserie 100
- geschlossen
- rechts/links verwendbar

Art.-Nr.	Größe	Material/Oberfläche
01.808.4800.426	48,5 x 3	V2A matt gebürstet

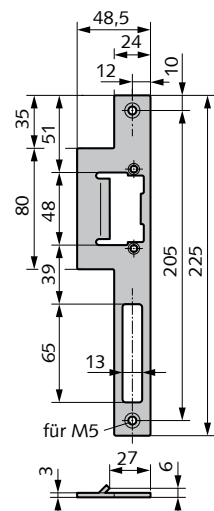


Abbildung Gehflügel DIN rechts

Schließblech für auswärts öffnende Türen

- für Schlossserie 100
- vorgerichtet für Einsatzstück bzw. E-Öffner

Art.-Nr.	Größe	Richtung	Material/Oberfläche
01.808.4801.426	48,5 x 3	rechts	V2A matt gebürstet
01.809.4801.426	48,5 x 3	links	V2A matt gebürstet

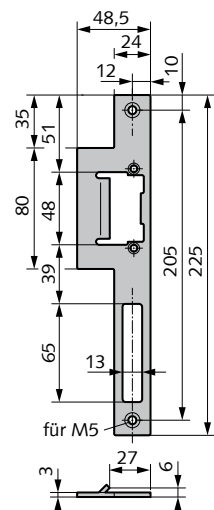
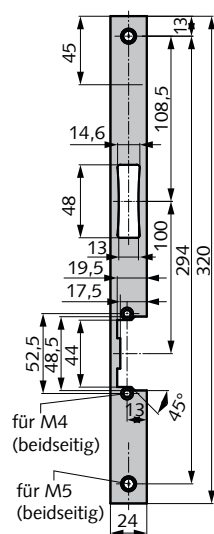


Abbildung Gehflügel DIN rechts

Schließblech für auswärts

- für Schlossserie 100
- vorgerichtet für Einsatzstück bzw. E-Öffner

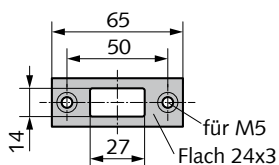
Art.-Nr.	Größe	Material/Oberfläche
01.808.4801.426	48,5 x 3	V2A matt gebürstet



Schließblech für Zwei-Fallenschloss

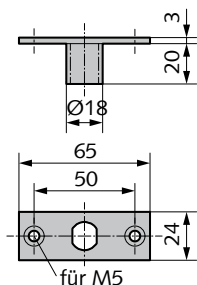
- Flachmaterial
- rechts/links verwendbar
- vorbereitet für E-Öffner

Art.-Nr.	Größe	Material/Oberfläche
01.817.2400.426	320 x 24	V2A matt gebürstet



Schließblech für Zusatzfalle

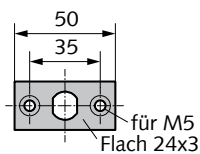
Art.-Nr.	Material/Oberfläche
01.820.2400.010	St galv. verzinkt



Fallenführung

- ab 35 mm Dorn

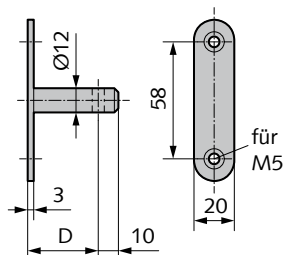
Art.-Nr.	Material/Oberfläche
01.822.0000.010	St galv. verzinkt



Fallenführung

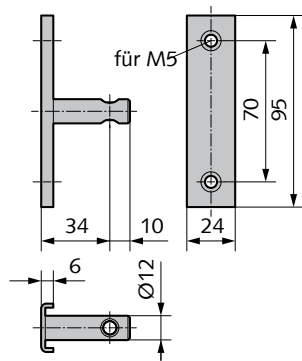
- ab 30/34 mm Dorn

Art.-Nr.	Material/Oberfläche
01.823.0000.010	St galv. verzinkt



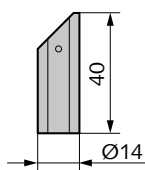
Stangenführung

Art.-Nr.	Dornmaß	Material/Oberfläche
01.824.3000.426	30	V2A matt gebürstet
01.824.3500.426	35	V2A matt gebürstet
01.824.4000.426	40	V2A matt gebürstet
01.824.4500.426	45	V2A matt gebürstet



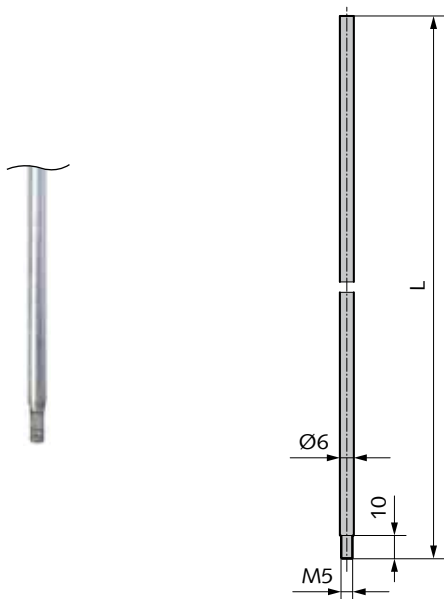
Stangenführung mit U-Stulp

Art.-Nr.	Dornmaß	Material/Oberfläche
01.824.3400.426	34	V2A matt gebürstet



Falle

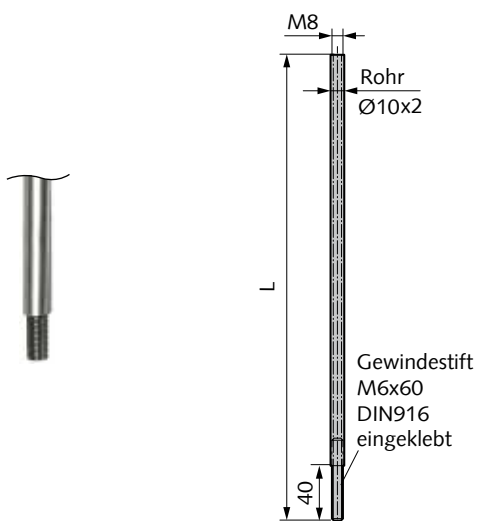
Art.-Nr.	Material/Oberfläche
01.831.0000.010	St galv. verzinkt



Verbindungsstange

- zum Anpassen

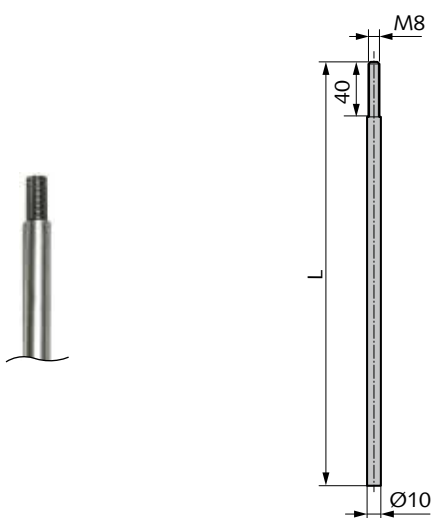
Art.-Nr.	Länge	Material/Oberfläche
01.825.1500.010	1.550	St galv. verzinkt
01.825.2000.010	2.000	St galv. verzinkt



Treibstange (Rohr) für oben

- mit Gewinde M8 x 40 mm

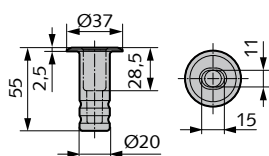
Art.-Nr.	Länge	Material/Oberfläche
01.826.1000.010	1.000	St galv. verzinkt
01.826.1500.010	1.500	St galv. verzinkt
01.826.2000.010	2.000	St galv. verzinkt



Treibstange für unten

- mit Gewinde M8 x 40 mm

Art.-Nr.	Länge	Material/Oberfläche
01.827.1000.010	1.000	St galv. verzinkt
01.827.1500.010	1.500	St galv. verzinkt



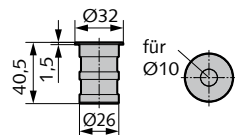
Bodenbuchse für 10 mm Rundstangen

Art.-Nr.

07.230.0000.310

Material/Oberfläche

Ms galv. verzinkt



Bodenbuchse für 10 mm Rundstangen

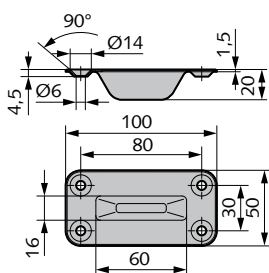
- Gehäuse aus Aluminium
- mit federndem Staubverschluss
- mit matt gebürsteter Edelstahl Abdeckplatte

Art.-Nr.

07.233.0000.426

Material/Oberfläche

V2A matt gebürstet



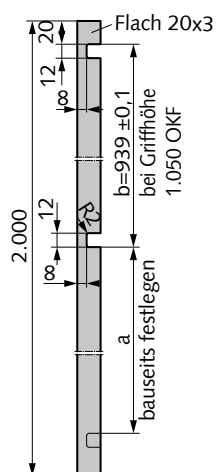
Bodenschließmulde für 10 mm Rundstangen

Art.-Nr.

07.234.0000.426

Material/Oberfläche

V2A matt gebürstet



Verbindungsstange für Dreifallenschloss

- Flachmaterial

Art.-Nr.

01.835.2000.010

Größe

20 x 3

Material/Oberfläche

St galv. verzinkt

Profilzylinder

Welcher Zylinder für welchen Einsatz? Je nach Einsatzbereich gibt es eine Vielzahl von Klassifizierungen für Profilzylinder. Hier finden Sie diverse Kriterien, die Ihnen die Auswahl erleichtern.

■ **Gefahrenfunktion**

Zylinder beidseitig schließbar (bei einseitig steckendem Schlüssel auf der anderen Seite mit jedem schließberechtigtem Schlüssel schließbar).

■ **Bohrschutz Klasse 3 „BS 3“**

Je Zylinderseite 2 zusätzliche Nadelstifte aus gehärtetem Stahl.

■ **Bohrschutz Klasse 4 „BS 4“**

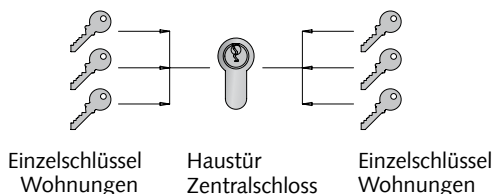
Für besonders gefährdete Außentüren, je Zylinderseite 3 zusätzliche Hartmetallstifte und eine Bohrschutzplatte.

Schließanlagen

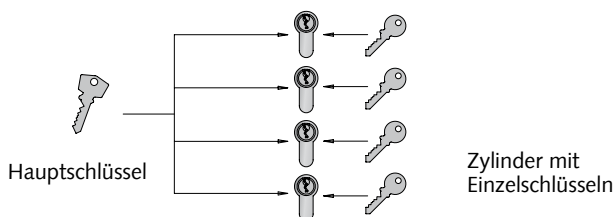
Je mehr übergeordnete und gruppenübergreifende Schlüssel bzw. Zylinder vorkommen, desto anspruchsvoller ist die Schließanlage. Die wichtigsten Aspekte sind hierbei Sicherheit,

Komfort und Organisation. In unserem Angebot finden Sie unter allen drei Gesichtspunkten die passende Anlage. Sowohl für den Wohnungs- als auch für den Objektbau.

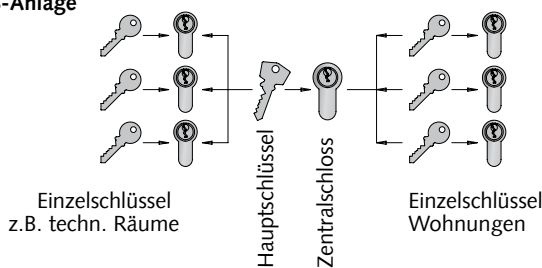
Zentralschließanlage



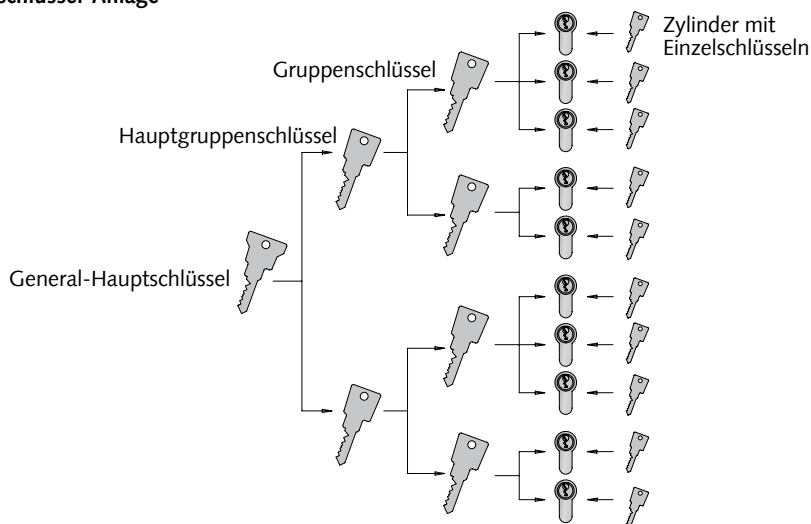
Hauptschlüsselanlage



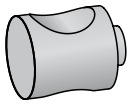
Hauptschlüssel-Zentralschließ-Anlage



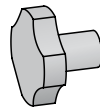
General-Hauptschlüssel-Anlage



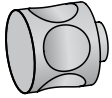
Knäufe in Sonderausführungen



Knauf „H“
 silberfarben eloxiert (auch Sonderfarben)
 Edelstahl und Messing poliert oder matt



Knauf „A“
 silberfarben eloxiert (auch Sonderfarben)



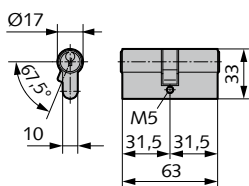
Knauf „S“
 silberfarben eloxiert (auch Sonderfarben)



Knauf „CR“
 silberfarben eloxiert (auch Sonderfarben)



Knauf „E“
 silberfarben eloxiert (auch Sonderfarben)



Profilzylinder, verschiedenschließend

- mit 5 Stiftzuhaltungen nach DIN EN 18252/EN 1303
- Messing matt vernickelt, glaskugelgestrahlt
- mit je drei Schlüsseln
- Grundlänge 27,5/27,5 oder 31,5/31,5
- mit Befestigungsschrauben

Standard

Art.-Nr.	Zylinderlänge	Material/Oberfläche
01.901.2727.325	27,5/27,5	Ms matt vernickelt
01.901.2731.325	27,5/31,5	Ms matt vernickelt
01.901.2735.325	27,5/35,5	Ms matt vernickelt
01.901.3131.325	31,5/31,5	Ms matt vernickelt
01.901.3135.325	31,5/35,5	Ms matt vernickelt
01.901.3140.325	31,5/40,5	Ms matt vernickelt
01.901.3145.325	31,5/45,5	Ms matt vernickelt
01.901.3150.325	31,5/50,5	Ms matt vernickelt
01.901.3155.325	31,5/55,5	Ms matt vernickelt
01.901.3160.325	31,5/60,5	Ms matt vernickelt
01.901.3165.325	31,5/65,5	Ms matt vernickelt
01.901.3535.325	35,5/35,5	Ms matt vernickelt
01.901.3540.325	35,5/40,5	Ms matt vernickelt
01.901.3545.325	35,5/45,5	Ms matt vernickelt
01.901.3550.325	35,5/50,5	Ms matt vernickelt
01.901.3555.325	35,5/55,5	Ms matt vernickelt
01.901.3560.325	35,5/60,5	Ms matt vernickelt
01.901.4040.325	40,5/40,5	Ms matt vernickelt
01.901.4045.325	40,5/45,5	Ms matt vernickelt
01.901.4050.325	40,5/50,5	Ms matt vernickelt

Gefahrenfunktion

Art.-Nr.	Zylinderlänge	Material/Oberfläche
01.902.2727.325	27,5/27,5	Ms matt vernickelt
01.902.2731.325	27,5/31,5	Ms matt vernickelt
01.902.2735.325	27,5/35,5	Ms matt vernickelt
01.902.3131.325	31,5/31,5	Ms matt vernickelt
01.902.3135.325	31,5/35,5	Ms matt vernickelt
01.902.3140.325	31,5/40,5	Ms matt vernickelt
01.902.3145.325	31,5/45,5	Ms matt vernickelt
01.902.3150.325	31,5/50,5	Ms matt vernickelt
01.902.3155.325	31,5/55,5	Ms matt vernickelt
01.902.3160.325	31,5/60,5	Ms matt vernickelt
01.902.3165.325	31,5/65,5	Ms matt vernickelt
01.902.3535.325	35,5/35,5	Ms matt vernickelt
01.902.3540.325	35,5/40,5	Ms matt vernickelt
01.902.3545.325	35,5/45,5	Ms matt vernickelt
01.902.3550.325	35,5/50,5	Ms matt vernickelt
01.902.3555.325	35,5/55,5	Ms matt vernickelt
01.902.3560.325	35,5/60,5	Ms matt vernickelt
01.902.4040.325	40,5/40,5	Ms matt vernickelt
01.902.4045.325	40,5/45,5	Ms matt vernickelt
01.902.4050.325	40,5/50,5	Ms matt vernickelt

weitere Ausführungen:

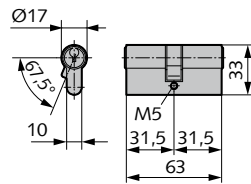
- Bohrschutz Klasse 3 „BS 3“
- Bohrschutz Klasse 4 „BS 4“
- verschleißfeste oder seewasserfeste Ausführung

Lieferbare Oberflächen:

- 308) Ms brüniert
- 316) Ms poliert
- 326) Ms matt gebürstet

Hinweis:

Weitere Abmessungen auf Anfrage möglich.
Gesicherte Schließung mit Sicherungsschein lieferbar.



Profilzylinder, gleichschließend

- mit 5 Stiftzuhaltungen nach DIN EN 18252/EN 1303
- Messing matt vernickelt, glaskugelgestrahlt
- mit je drei Schlüsseln
- Grundlänge 27,5/27,5 oder 31,5/31,5
- mit Befestigungsschrauben

Standard

Art.-Nr.	Zylinderlänge	Material/Oberfläche
01.903.2727.325	27,5/31,5	Ms matt vernickelt
01.903.2731.325	27,5/35,5	Ms matt vernickelt
01.903.2735.325	31,5/31,5	Ms matt vernickelt
01.903.3131.325	31,5/35,5	Ms matt vernickelt
01.903.3135.325	31,5/40,5	Ms matt vernickelt
01.903.3140.325	31,5/45,5	Ms matt vernickelt
01.903.3145.325	31,5/50,5	Ms matt vernickelt
01.903.3150.325	31,5/55,5	Ms matt vernickelt
01.903.3155.325	31,5/60,5	Ms matt vernickelt
01.903.3160.325	31,5/65,5	Ms matt vernickelt
01.903.3165.325	35,5/35,5	Ms matt vernickelt
01.903.3535.325	35,5/40,5	Ms matt vernickelt
01.903.3540.325	35,5/45,5	Ms matt vernickelt
01.903.3545.325	35,5/50,5	Ms matt vernickelt
01.903.3550.325	35,5/55,5	Ms matt vernickelt
01.903.3555.325	35,5/60,5	Ms matt vernickelt
01.903.3560.325	40,5/40,5	Ms matt vernickelt
01.903.4040.325	40,5/45,5	Ms matt vernickelt
01.903.4045.325	40,5/50,5	Ms matt vernickelt
01.903.4050.325	40,5/55,5	Ms matt vernickelt

Gefahrenfunktion

Art.-Nr.	Zylinderlänge	Material/Oberfläche
01.904.2727.325	27,5/27,5	Ms matt vernickelt
01.904.2731.325	27,5/31,5	Ms matt vernickelt
01.904.2735.325	27,5/35,5	Ms matt vernickelt
01.904.3131.325	31,5/31,5	Ms matt vernickelt
01.904.3135.325	31,5/35,5	Ms matt vernickelt
01.904.3140.325	31,5/40,5	Ms matt vernickelt
01.904.3145.325	31,5/45,5	Ms matt vernickelt
01.904.3150.325	31,5/50,5	Ms matt vernickelt
01.904.3155.325	31,5/55,5	Ms matt vernickelt
01.904.3160.325	31,5/60,5	Ms matt vernickelt
01.904.3165.325	31,5/65,5	Ms matt vernickelt
01.904.3535.325	35,5/35,5	Ms matt vernickelt
01.904.3540.325	35,5/40,5	Ms matt vernickelt
01.904.3545.325	35,5/45,5	Ms matt vernickelt
01.904.3550.325	35,5/50,5	Ms matt vernickelt
01.904.3555.325	35,5/55,5	Ms matt vernickelt
01.904.3560.325	35,5/60,5	Ms matt vernickelt
01.904.4040.325	40,5/40,5	Ms matt vernickelt
01.904.4045.325	40,5/45,5	Ms matt vernickelt
01.904.4545.325	45,5/45,5	Ms matt vernickelt

weitere Ausführungen:

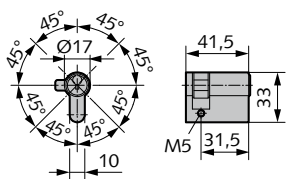
- Bohrschutz Klasse 3 „BS 3“
- Bohrschutz Klasse 4 „BS 4“
- verschleißfeste oder seewasserfeste Ausführung

Lieferbare Oberflächen:

- 308) Ms brüniert
- 316) Ms poliert
- 326) Ms matt gebürstet

Hinweis:

Weitere Abmessungen auf Anfrage möglich.
Gesicherte Schließung mit Sicherungsschein lieferbar.



Profil-Halbzylinder

- Schließnase 12-fach verstellbar
- mit 5 Stiftzuhaltungen nach DIN EN 18252/EN 1303
- Messing matt vernickelt, glaskugelgestrahlt
- mit je drei Schlüsseln
- Grundlänge 27,5 oder 31,5
- mit Befestigungsschrauben M5 x 80 mm

verschiedenschließend

Art.-Nr.	Zylinderlänge	Material/Oberfläche
01.905.3700.325	37,5	Ms matt vernickelt
01.905.4100.325	41,5	Ms matt vernickelt
01.905.4500.325	45,5	Ms matt vernickelt
01.905.5000.325	50,5	Ms matt vernickelt
01.905.5500.325	55,5	Ms matt vernickelt
01.905.6000.325	60,5	Ms matt vernickelt
01.905.6500.325	65,5	Ms matt vernickelt
01.905.7000.325	70,5	Ms matt vernickelt
01.905.8000.325	80,5	Ms matt vernickelt

gleichschließend

Art.-Nr.	Zylinderlänge	Material/Oberfläche
01.906.3700.325	37,5	Ms matt vernickelt
01.906.4100.325	41,5	Ms matt vernickelt
01.906.4500.325	45,5	Ms matt vernickelt
01.906.5000.325	50,5	Ms matt vernickelt
01.906.5500.325	55,5	Ms matt vernickelt
01.906.6000.325	60,5	Ms matt vernickelt
01.906.6500.325	65,5	Ms matt vernickelt
01.906.7000.325	70,5	Ms matt vernickelt
01.906.8000.325	80,5	Ms matt vernickelt

weitere Ausführungen:

Bohrschutz Klasse 3 „BS 3“

Bohrschutz Klasse 4 „BS 4“

verschleißfeste oder seewasserfeste Ausführung

Lieferbare Oberflächen:

308) Ms brüniert

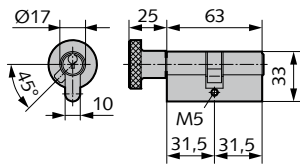
316) Ms poliert

326) Ms matt gebürstet

Hinweis:

Weitere Abmessungen auf Anfrage möglich.

Gesicherte Schließung mit Sicherungsschein lieferbar.



Profil-Knauf-Zylinder

- Knauf EV1 eloxiert
- Schließnase 12-fach verstellbar
- mit 5 Stiftzuhaltungen nach DIN EN 18252/EN 1303
- Messing matt vernickelt, glaskugelgestrahlt
- mit je drei Schlüsseln
- Grundlänge 27,5/27,5 oder 31,5/31,5
- mit Befestigungsschrauben M5 x 80mm

verschiedenschließend

Art.-Nr.	Zylinderlänge	Material/Oberfläche
01.913.2727.325	27,5/27,5	Ms matt vernickelt
01.913.3131.325	31,5/31,5	Ms matt vernickelt
01.913.3135.325	31,5/35,5	Ms matt vernickelt
01.913.3140.325	31,5/40,5	Ms matt vernickelt

gleichschließend

Art.-Nr.	Zylinderlänge	Material/Oberfläche
01.914.2727.325	27,5/27,5	Ms matt vernickelt
01.914.3131.325	31,5/31,5	Ms matt vernickelt
01.914.3135.325	31,5/35,5	Ms matt vernickelt
01.914.3140.325	31,5/40,5	Ms matt vernickelt

weitere Ausführungen:

Bohrschutz Klasse 3 „BS 3“

Bohrschutz Klasse 4 „BS 4“

verschleißfeste oder seewasserfeste Ausführung

Lieferbare Oberflächen:

308) Ms brüniert

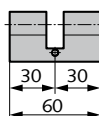
316) Ms poliert

326) Ms matt gebürstet

Hinweis:

Weitere Abmessungen auf Anfrage möglich.

Gesicherte Schließung mit Sicherungsschein lieferbar.



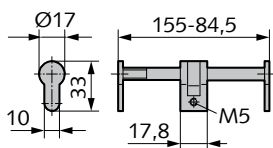
Blindzylinder

- Normallänge 60 mm
- mit Befestigungsschraube M5 x 80mm

Art.-Nr.	Zylinderlänge	Material/Oberfläche
01.915.2828.325	28/28	Ms matt vernickelt
01.915.2833.325	28/33	Ms matt vernickelt
01.915.3030.325	30/30	Ms matt vernickelt
01.915.3035.325	30/35	Ms matt vernickelt
01.915.3040.325	30/40	Ms matt vernickelt
01.915.3045.325	30/45	Ms matt vernickelt
01.915.3050.325	30/50	Ms matt vernickelt
01.915.3535.325	35/35	Ms matt vernickelt
01.915.3540.325	35/40	Ms matt vernickelt
01.915.3545.325	35/45	Ms matt vernickelt
01.915.3550.325	35/50	Ms matt vernickelt
01.915.3555.325	35/55	Ms matt vernickelt
01.915.4040.325	40/40	Ms matt vernickelt

weitere Ausführungen:

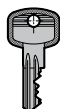
Blindzylinder ist auch in Sonderlängen lieferbar



Universal-Blindzylinder

- 50-84 mm verstellbar (01.915.5290.725)
- 84-150 mm verstellbar (01.915.8414.725)
- zugelassen für T90-Türen
- mit Befestigungsschrauben M5 x 80 mm

Art.-Nr.	Material/Oberfläche
01.915.5290.725	GD-Zn matt vernickelt
01.915.8414.725	GD-Zn matt vernickelt



Zylinder-Schlüssel

- für Normal- und Kurzzyliner
- mit Einschnitten (als Mehrschlüssel)

Art.-Nr.	Material/Oberfläche
01.916.0000.025	St matt vernickelt



Zylinder-Schlüssel

- für Normalzylinder
- ohne Einschnitte (Rohling)

Art.-Nr.	Material/Oberfläche
01.917.0000.025	St matt vernickelt



Zylinder-Vorhangschloss

- Messing massiv, matt gebürstet
- Bügel aus Edelstahl
- 2 Schlüssel
- Innenwerk rostfrei

verschiedenschließend

Art.-Nr.	Gehäusebreite	Bügelstärke	Lichte Bügelbreite	Lichte Bügelhöhe
01.918.3000.326	30	5	16	17,5
01.918.4000.326	40	6	23	22
01.918.5000.326	50	8	28	27
01.918.6000.326	60	10	32	33

gleichschließend

Art.-Nr.	Gehäusebreite	Bügelstärke	Lichte Bügelbreite	Lichte Bügelhöhe
01.919.3000.326	30	5	16	17,5
01.919.4000.326	40	6	23	22
01.919.5000.326	50	8	28	27
01.919.6000.326	60	10	32	33

Technische Erläuterung – E-Öffner



Die wesentliche Funktionsweise von Schlössern liegt nicht nur darin, Türen geschlossen zu halten, sondern selbstverständlich auch darin zu ermöglichen, sie wieder zu öffnen. Das geht über die Drücker, den Schlüssel, verschiedene Panik-Mechanismen – oder über elektrische Türöffner. Sie unterteilen sich in drei verschiedene Typen-Gruppen mit unterschiedlichen Funktionsweisen.

Der 1er-Typ mit Arbeitsstromfunktion.

Die Tür kann nur während der Kontaktgabe geöffnet werden. Der typische Summton ertönt ausschließlich bei Wechselstrom-Betrieb. Beim Betrieb mit Gleichstrom ist der Öffnungsvorgang lautlos. Bei Montage mit Aufwurffeder oder Aufdruck-Bolzen springt die Tür bei Kontaktgabe deutlich sichtbar auf. Die Nennspannung liegt bei 6 bis 12 Volt (8 bis 12 Volt) Momentkontakt. Informationen zu Modellen mit Sonderspannungen erhalten Sie auf Anfrage.

Tür-öffner			
Tür			
Kontakt			

Ausführungen für Dauerkontakt mit elektrischer Entriegelung sind als Sonderbestellung lieferbar.

Der 2er-Typ mit Arretierung.

Der schlossfallengesteuerte Arretierstift in der Mitte der Türöffnerfalle hält den Türöffner auch nach der Kontaktgabe noch solange entriegelt, bis die Tür geöffnet wird.

Tür-öffner					
Tür					
Kontakt					

Der 3er-Typ mit Ruhestrom-Funktion.

Solange der Türöffner mit Strom versorgt wird, bleibt die Tür verschlossen. Erst nach Abschalten des Stroms oder bei Stromausfall wird der Türöffner beweglich und die Tür lässt sich öffnen.

Tür-öffner			
Tür			
Kontakt			

Zusatzfunktionen

Die E-Modelle für mechanische Entriegelung.

Der Entriegelungshebel in der Ecke des Fallenausschnitts schaltet während der Besuchszeit die Türöffnerfunktion aus. Die Türöffnerfalle ist beweglich, die Tür kann beliebig oft geöffnet werden. Die Ausstattung mit einem zusätzlichen Türschließer verhindert, dass die Tür beispielsweise durch einen Windstoß unbeabsichtigt geöffnet wird.



Die eE-Modelle für elektrische Entriegelung.

Die Türöffnerfunktion über ein Festhalten der Tür durch die starre Türfalle wird zeitweilig per Dauergleichstrom (eE) über einen Spezialschalter oder eine Schaltuhr ausgeschaltet. Die Türöffnerfalle ist bei eingeschalteter Entriegelung beweglich. Die Tür kann beliebig oft geöffnet werden. Wie bei den E-Modellen kann die Ausstattung mit einem zusätzlichen Türschließer ein unbeabsichtigtes Öffnen der Tür verhindern. Momentkontaktgabe mit Wechselspannung ist möglich.

Die Rückmeldung.

Der Bestellzusatz zur Modellbezeichnung für Rückmeldungen lautet RR. Der Rückmeldekontakt wird über einen Schieber oder eine Kontaktplatte, die sich hinter der Eingriffskante der Türöffnerfalle befindet, von der einrastenden Schlossfalle betätigt. Ausgeführt wird der Rückmeldekontakt immer als potentialfreier Wechselkontakt. Türöffner mit Rückmeldekontakt verfügen über drei zusätzliche, farblich gekennzeichnete Anschlussklemmen:

grün = n: Fußkontakt (gemeinsamer Anschluss)
 blau = no: Schließer
 rot = nc: Öffner
 Abweichende Kennzeichnungen sind der beiliegenden Montageanleitung zu entnehmen.

Anders als bei anderen Überwachungskontakten wie beispielsweise Magnet- oder Kegelkontakten signalisiert die Position des Rückmeldekontaktes im Türöffner, dass die Tür eingerastet ist. Rückmeldekontakte werden hauptsächlich bei Zutrittskontrollanlagen benötigt. Sie liefern entweder die Information „Tür offen“ oder „Tür zu“. Die Zutrittskontrolle wertet diese Information aus und überwacht die Tür. Wird zum Beispiel eine Tür nach der Begehung nicht geschlossen, so löst die Zutrittskontrollanlage einen Alarm aus. Die Bestromung des Türöffners wird mit dem Öffnen der Tür beendet. Nach dem Schließen der Tür wird diese sofort wieder verriegelt. Auch Meldungen an Alarmanlagen, Gebäudeleitsysteme etc. werden über Rückmeldekontakten realisiert. Voraussetzung für ein fehlerfreies Funktionieren ist die korrekte Positionierung der Schlossfalle in der Türöffnerfalle. Um den notwendigen Betätigungsweg des Schiebers oder der Betätigungsplatte zu gewährleisten, muss die Schlossfalle die Türöffnerfalle einschließen. Die Schaltleistung beträgt 24 V/I A Ohmsche Last.

Die Betriebsspannungen

6–12 V 8–12 V (D1)	12 V AC/DC (E1)
8–12 V (R1)	24 V AC/DC (F1)
12 V Sprechanlage (E5)	

Diese Modelle sind für den kurzfristigen Betrieb von maximal 5 Sekunden an Wechselstrom konstruiert. Sie dürfen nicht dauerbestromt werden. Im Kurzbetrieb kann die Betriebsspannung um maximal 50% überschritten werden.

Die Betriebsspannungen 12 V eE (E3) und 24 V eE (F3).

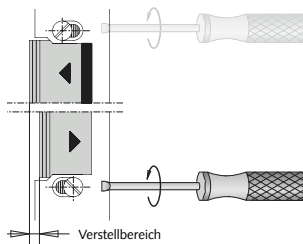
Diese Modelle sind für den Dauerbetrieb in Gleichspannung konstruiert. Dadurch kann eine Tür über lange Zeiträume entriegelt werden. Der Betrieb an Wechselspannung mit

dem daraus resultierenden Summen ist ebenfalls möglich. Im Kurzbetrieb kann die Betriebsspannung um maximal 50% überschritten werden.

- **Die Betriebsspannungen.**
12 V 100% ED (E4) und
24 V 100% ED (F4).
Diese Modelle sind für den Dauerbetrieb an Gleichspannung konstruiert. Der Betrieb an Wechselspannung ist nicht möglich.

Modelle

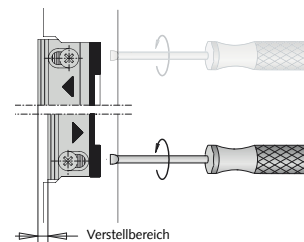
- **Die Fix-Modelle (verstell- und fixierbare Türöffner).**
Eine ideale Arbeitserleichterung bei der Türöffner-Montage: Die Schraublöcher im Schließblech sind oval gefräst. Das Türöffnergehäuse kann darin nach der Montage bis zu 4 mm waagrecht verstellt werden. So lassen sich Schlossfalle und Rastrillen optimal ausrichten bzw. fixieren. Korrektur und funktionssicherer Einbau sind auch bei schwierigen Montageverhältnissen problemlos zu bewältigen.

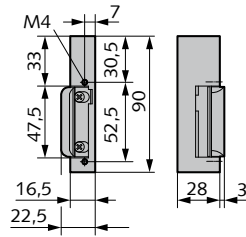


Im Kurzbetrieb kann die Betriebsspannung um maximal 50% überschritten werden.

- **Die xx05-Modelle für 12 V DC Zutrittskontrollanlagen.**
Der Bestellzusatz „05“ in der Modellbezeichnung beschreibt eine zur Spule parallel geschaltete Freilaufdiode, die zum Schutz vor induktiver Überspannung dient. Diese Modelle können nur mit Gleichspannung betrieben werden und sind kombinierbar mit den Spannungen E3 und E4.

- **Die Fafi x-Modelle (Türöffner mit verstell- und fixierbarer Türöffnerfalle).**
Einfacher geht's nicht bei der Fallenjustierung: Einfache Montage und unkomplizierte Justierung der Türöffnerfalle auf die Schlossfalle – auch bei engsten Platzverhältnissen – nach dem Einbau. Ein Dehnungsausgleich durch Nachjustierung ist jederzeit möglich.





Elektro-Türöffner

- 6- 12 Volt
- Festigkeit gegen Aufbruch 3.000 N
- mit seitlicher Fallenabdeckung
- verstellbare Falle ca. 4 mm

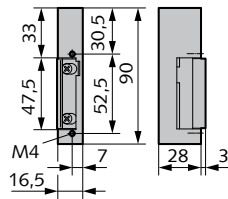
Art.-Nr.	Richtung	Funktion
01.850.1000.000	rechts	Arbeitsstrom ohne mechanische Entriegelung
01.850.2000.000	rechts	Arbeitsstrom mit mechanischer Entriegelung
01.851.1000.000	links	Arbeitsstrom ohne mechanische Entriegelung
01.851.2000.000	links	Arbeitsstrom mit mechanischer Entriegelung

weitere Ausführungen:

- 22) 24 Volt (E-Öffner)
- 31) elektrische Entriegelung (E-Öffner)
- 33) mit Diode
- 34) mit Arretierung (E-Öffner)

Achtung:

Ausführung 33) = Modell 1905
 Ausführung 34) = Modell 26



Elektro-Türöffner

- 6- 12 Volt
- Festigkeit gegen Aufbruch 3.000 N
- ohne seitliche Fallenabdeckung
- verstellbare Falle ca. 3 mm

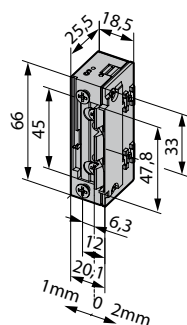
Art.-Nr.	Richtung	Funktion
01.852.1000.000	rechts	Arbeitsstrom ohne mechanische Entriegelung
01.852.2000.000	rechts	Arbeitsstrom mit mechanischer Entriegelung
01.853.1000.000	links	Arbeitsstrom ohne mechanische Entriegelung
01.853.2000.000	links	Arbeitsstrom mit mechanischer Entriegelung

weitere Ausführungen:

- 22) 24 Volt (E-Öffner)
- 31) elektrische Entriegelung (E-Öffner)
- 33) mit Diode
- 34) mit Arretierung (E-Öffner)
- 35) Ausführung Ruhestrom (E-Öffner)

Achtung:

Ausführung 33) = Modell 1905
 Ausführung 34) = Modell 29
 Ausführung 35) = Modell 39



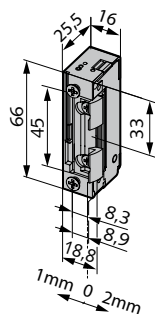
Elektro-Türöffner Modell 118.13 ProFix2 mit Radiusfalle

- 10-24 Volt
- DIN rechts, DIN links und waagrecht verwendbar
- mit elektrischer Entriegelung (eE/100% ED)
- verstellbare Falle (FaFix) - 3 mm (in 1 mm Schritten)
- mit montierter ProFix2-Fallenführung
- geringe Baumaße: 66 x 18,5 x 25,5 mm

Art.-Nr.	Funktion
01.859.1000.000	Arbeitsstrom ohne mechanische Entriegelung
01.859.2000.000	Arbeitsstrom mit mechanischer Entriegelung

Hinweis:

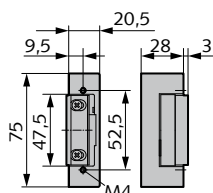
Für WSS-Mehrfachverriegelungen muss evtl. ein stärkeres Aufschraubstück gewählt werden
 E-Öffner mit Aufschraubstück ohne Entriegelung: 118.330.---.A71
 E-Öffner mit Aufschraubstück mit Entriegelung: 118E.330.---.A71



Elektro-Türöffner Modell 118.130 mit Radiusfalle

- 10-24 Volt
- für Fallenrutsche
- DIN rechts, DIN links und waagrecht verwendbar
- mit elektrischer Entriegelung (eE/100% ED)
- verstellbare Falle (FaFix) - 3 mm (in 1 mm Schritten)
- geringe Baumaße: 66 x 16 x 25,5 mm

Art.-Nr.	Funktion
01.859.5000.000	Arbeitsstrom ohne mechanische Entriegelung
01.859.6000.000	Arbeitsstrom mit mechanischer Entriegelung



Elektro-Türöffner Modell 17/17 E

- 6-12 Volt
- Festigkeit gegen Aufbruch 3.500 N
- DIN rechts, DIN links und waagrecht verwendbar
- Ausführung FaFix, verstellbare Falle ca. 3 mm

Art.-Nr.	Funktion
01.864.1000.000	Arbeitsstrom ohne mechanische Entriegelung
01.864.2000.000	Arbeitsstrom mit mechanischer Entriegelung

weitere Ausführungen:

- 22) 24 Volt (E-Öffner)
- 32) mit Rückmeldung (E-Öffner)
- 33) mit Diode
- 34) mit Arretierung (E-Öffner)
- 35) Ausführung Ruhestrom (E-Öffner)

Achtung:

Ausführung 33) = Modell 1705
 Ausführung 34) = Modell 27
 Ausführung 35) = Modell 37

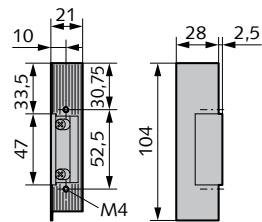


Abbildung Gehflügel DIN rechts

Sicherheits-Elektro-Türöffner Modell 142 U

- 12/24 Volt umschaltbar
- Festigkeit gegen Aufbruch 6.500 N
- Ausführung FaFix und Fix *) kombiniert
- für RD- und FH-Türen, verstellbare Falle ca. 4 mm
- Stahl-Feingussgehäuse und Falle, Aufschraubstück Stahl

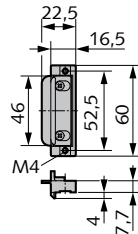
Art.-Nr.	Richtung	Funktion
01.868.1000.000	rechts	Arbeitsstrom ohne mechanische Entriegelung
01.869.1000.000	links	Arbeitsstrom ohne mechanischer Entriegelung

weitere Ausführungen:

- 31) elektrische Entriegelung (E-Öffner)
- 32) mit Rückmeldung (E-Öffner)

Hinweis:

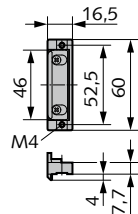
*) Bei entsprechendem Schließblech Fa. eff eff.



Einsatzstück

- verstellbar ca. 3,5 mm
- mit Fallenabdeckung
- rechts/links verwendbar

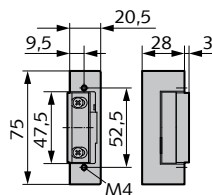
Art.-Nr.	Material/Oberfläche
01.878.0000.710	GD-Zn galv. verzinkt



Einsatzstück

- verstellbar ca. 3,5 mm
- ohne Fallenabdeckung
- rechts/links verwendbar

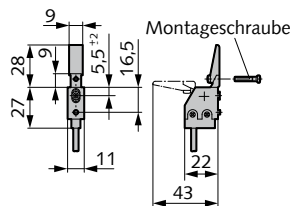
Art.-Nr.	Material/Oberfläche
01.879.0000.710	GD-Zn galv. verzinkt



Einsatzstück Modell 1410/1410 E

- verstellbar ca. 3,5 mm
- ohne Fallenabdeckung
- rechts/links verwendbar

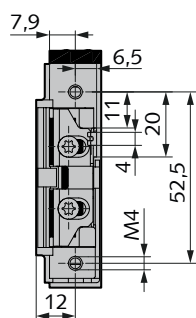
Art.-Nr.	Funktion	Material/Oberfläche
01.880.1000.705	ohne mechanische Entriegelung	GD-Zn roh
01.880.2000.705	mit mechanischer Entriegelung	GD-Zn roh



Riegelschaltkontakt Modell 878

- Schaltspannung max. 25 Volt/1,5 A
- Ansprechweg 4 mm
- Kabellänge 4.000 mm
- Schutzart IP 54

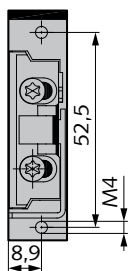
Art.-Nr.
01.885.0000.000



Vektor-Türöffner A4000-KB / A4010-KA mit Radiusfalle

- mit I.S.T. Kingfix Fallenführung
- Festigkeit gegen Aufbruch
- DIN recht/links
- Radiusfalle verstellbar -3 mm, (in 0,75 mm Schritten)

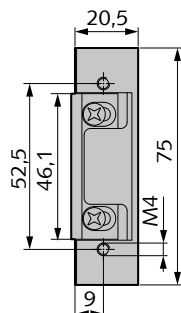
Art.-Nr.	Funktion
01.886.0100.000	ohne mechanischer Entriegelung
01.886.0200.000	mit mechanischer Entriegelung



Kompakt-Türöffner A5000-A / A5010-A mit Radiusfalle

- mit Rauchschutzzulassung (Ausführung 5000)
- Festigkeit gegen Aufbruch
- DIN recht/links
- Radiusfalle verstellbar -3 mm, (in 0,75 mm Schritten)
- Momentkontakt: 6-24 V AC/DC
- Dauerbetriebsfest: 6 oder 12 V DC +/- 15%

Art.-Nr.	Funktion
01.886.1100.000	ohne mechanischer Entriegelung
01.886.1200.000	mit mechanischer Entriegelung



Elektro-Türöffner A7010-06

- Festigkeit gegen Aufbruch 5.000 N
- DIN rechts/links
- Radiusfalle verstellbar -3 mm, (in 0,75 mm Schritten)
- Momentkontakt: 6-12 V AC/DC
- Dauerbetriebsfest: 6 V DC

Art.-Nr.	Funktion
01.886.5000.000	mit mechanischer Entriegelung

Index

Art.-Nr.	Seite	Art.-Nr.	Seite	Art.-Nr.	Seite	Art.-Nr.	Seite	Art.-Nr.	Seite
01.030.3400.426	40	01.130.3400.426	14	01.296.3500.426	21	01.325.3500.426	28	01.410.3000.426	35
01.030.3500.426	40	01.130.3500.426	14	01.300.3000.426	22	01.325.4000.426	28	01.410.3500.426	35
01.031.3400.426	40	01.130.4000.426	14	01.300.3500.426	22	01.326.3000.426	28	01.410.4000.426	35
01.031.3500.426	40	01.130.4500.426	14	01.300.4000.426	22	01.326.3500.426	28	01.412.2500.010	36
01.032.3400.426	41	01.131.3000.426	14	01.301.3000.426	22	01.326.4000.426	28	01.412.2500.426	36
01.032.3500.426	41	01.131.3400.426	14	01.301.3500.426	22	01.327.0000.505	28	01.412.3000.010	36
01.033.3400.426	41	01.131.3500.426	14	01.301.4000.426	22	01.334.3000.426	29	01.412.3000.426	36
01.033.3500.426	41	01.131.4000.426	14	01.302.3500.426	22	01.334.3500.426	29	01.412.3500.010	36
01.034.3400.426	42	01.131.4500.426	14	01.302.4000.426	22	01.335.3000.426	29	01.412.3500.426	36
01.034.3500.426	42	01.141.0000.010	28	01.303.3500.426	22	01.335.3500.426	29	01.412.4000.426	36
01.035.3400.426	42	01.142.0000.550	28	01.303.4000.426	22	01.338.2400.427	29	01.413.2500.010	36
01.035.3500.426	42	01.250.2500.426	15	01.304.3500.426	23	01.338.3000.427	29	01.413.2500.426	36
01.036.3400.426	43	01.250.3000.426	15	01.304.4000.426	23	01.338.3500.427	29	01.413.3000.426	36
01.036.3500.426	43	01.250.3500.426	15	01.305.3500.426	23	01.338.4000.427	29	01.413.3500.426	36
01.037.3400.426	43	01.250.4000.426	15	01.305.4000.426	23	01.340.2400.427	29	01.413.4000.010	36
01.037.3500.426	43	01.252.2400.426	15	01.306.3500.426	24	01.340.3000.427	29	01.413.4000.426	36
01.100.2400.426	8	01.252.2900.426	15	01.306.4000.426	24	01.340.3500.427	29	01.416.2400.426	36
01.100.2700.426	8	01.252.3400.426	15	01.306.4500.426	24	01.340.4000.427	29	01.416.3000.426	36
01.100.3000.426	8	01.252.3900.426	15	01.307.3500.426	24	01.350.2400.427	30	01.416.3500.426	36
01.100.3400.426	8	01.254.3000.426	16	01.307.4000.426	24	01.350.3000.427	30	01.416.4000.426	36
01.100.3500.426	8	01.254.3500.426	16	01.307.4500.426	24	01.350.3500.427	30	01.417.0000.426	37
01.100.3900.426	8	01.254.4000.426	16	01.308.3500.426	24	01.350.4000.427	30	01.418.3000.426	37
01.100.4000.426	8	01.256.2900.426	16	01.308.4000.426	24	01.351.2400.427	30	01.419.3000.426	37
01.100.4500.426	8	01.256.3400.426	16	01.308.4500.426	24	01.351.3000.427	30	01.420.3000.426	37
01.102.3000.426	9	01.256.3900.426	16	01.309.3500.426	24	01.351.3500.427	30	01.421.3000.426	37
01.102.3400.426	9	01.262.2500.426	17	01.309.4000.426	24	01.351.4000.427	30	01.422.3500.010	38
01.102.3500.426	9	01.262.3000.426	17	01.309.4500.426	24	01.360.2700.426	31	01.422.4000.010	38
01.102.4000.426	9	01.262.3500.426	17	01.310.3500.426	25	01.360.3000.426	31	01.422.6000.010	38
01.102.4500.426	9	01.262.4000.426	17	01.310.4000.426	25	01.360.3500.426	31	01.424.3500.010	38
01.103.3900.426	9	01.264.2400.426	17	01.310.4500.426	25	01.360.4000.426	31	01.424.4000.010	38
01.104.3000.426	10	01.264.2900.426	17	01.311.3500.426	25	01.362.3000.426	31	01.424.6000.010	38
01.104.3400.426	10	01.264.3400.426	17	01.311.4000.426	25	01.362.3400.426	31	01.425.3500.010	38
01.104.3500.426	10	01.264.3900.426	17	01.311.4500.426	25	01.364.3000.426	32	01.425.4000.010	38
01.104.4000.426	10	01.266.3000.426	18	01.312.3500.426	25	01.364.3500.426	32	01.425.6000.010	38
01.104.4500.426	10	01.266.3500.426	18	01.312.4000.426	25	01.364.4000.426	32	01.710.2400.426	44
01.106.3000.426	11	01.266.4000.426	18	01.312.4500.426	25	01.365.3000.426	32	01.710.2410.426	44
01.106.3400.426	11	01.268.2900.426	18	01.313.3500.426	25	01.365.3500.426	32	01.711.2400.426	44
01.106.3500.426	11	01.268.3400.426	18	01.313.4000.426	25	01.365.4000.426	32	01.711.2410.426	44
01.106.4000.426	11	01.268.3900.426	18	01.313.4500.426	25	01.400.2700.426	33	01.711.2420.426	44
01.106.4500.426	11	01.278.2500.426	19	01.314.3500.426	26	01.400.3000.426	33	01.717.0000.565	44
01.108.3000.426	12	01.278.3000.426	19	01.314.4000.426	26	01.400.3500.426	33	01.718.1000.565	44
01.108.3400.426	12	01.278.3500.426	19	01.315.3500.426	26	01.400.4000.426	33	01.718.2000.565	44
01.108.3500.426	12	01.278.4000.426	19	01.315.4000.426	26	01.401.3000.426	33	01.718.5000.565	45
01.108.4000.426	12	01.279.2400.426	19	01.316.3500.426	26	01.401.3400.426	33	01.718.6000.565	45
01.108.4500.426	12	01.279.2900.426	19	01.316.4000.426	26	01.402.2000.426	34	01.720.2400.426	45
01.110.3000.426	13	01.279.3400.426	19	01.317.3500.426	26	01.403.4500.426	34	01.722.2400.426	45
01.110.3400.426	13	01.279.3900.426	19	01.317.4000.426	26	01.404.4500.426	34	01.723.2400.426	45
01.110.3500.426	13	01.286.2500.426	20	01.318.3500.426	27	01.405.4500.426	34	01.724.2400.426	45
01.110.4000.426	13	01.286.3000.426	20	01.318.4000.426	27	01.407.2400.426	35	01.725.2400.426	46
01.110.4500.426	13	01.286.3500.426	20	01.319.3500.426	27	01.407.2700.426	35	01.726.2400.426	46
01.111.3000.426	13	01.286.4000.426	20	01.319.4000.426	27	01.407.3000.426	35	01.727.4300.426	46
01.111.3400.426	13	01.287.2400.426	20	01.324.3000.426	27	01.407.3500.426	35	01.727.4800.426	46
01.111.3500.426	13	01.287.2900.426	20	01.324.3500.426	27	01.407.4000.426	35	01.728.0000.565	46
01.111.4000.426	13	01.287.3400.426	20	01.324.4000.426	27	01.408.2000.426	35	01.728.1000.565	46
01.111.4500.426	13	01.287.3900.426	20	01.325.2500.426	28	01.409.2000.426	35	01.732.2200.426	46
01.130.3000.426	14	01.296.3000.426	21	01.325.3000.426	28	01.410.2400.426	35	01.732.2400.426	46

Rohrrahmenschlösser

Art.-Nr.	Seite	Art.-Nr.	Seite	Art.-Nr.	Seite	Art.-Nr.	Seite	Art.-Nr.	Seite
01.733.2200.426	47	01.808.2400.426	53	01.886.1100.000	71	01.903.3131.325	62	01.906.3700.325	63
01.733.2400.426	47	01.808.4800.426	54	01.886.1200.000	71	01.903.3135.325	62	01.906.4100.325	63
01.734.2200.426	47	01.808.4801.426	54	01.886.5000.000	71	01.903.3140.325	62	01.906.4500.325	63
01.734.2400.426	47	01.809.2400.426	53	01.901.2727.325	61	01.903.3145.325	62	01.906.5000.325	63
01.736.2200.426	47	01.809.4801.426	54	01.901.2731.325	61	01.903.3150.325	62	01.906.5500.325	63
01.736.2400.426	47	01.817.2400.426	55	01.901.2735.325	61	01.903.3155.325	62	01.906.6000.325	63
01.737.2200.426	47	01.820.2400.010	56	01.901.3131.325	61	01.903.3160.325	62	01.906.6500.325	63
01.737.2400.426	47	01.822.0000.010	56	01.901.3135.325	61	01.903.3165.325	62	01.906.7000.325	63
01.740.4400.426	48	01.823.0000.010	56	01.901.3140.325	61	01.903.3535.325	62	01.906.8000.325	63
01.740.4700.426	48	01.824.3000.426	56	01.901.3145.325	61	01.903.3540.325	62	01.913.2727.325	64
01.740.4800.426	48	01.824.3400.426	56	01.901.3150.325	61	01.903.3545.325	62	01.913.3131.325	64
01.740.5200.426	48	01.824.3500.426	56	01.901.3155.325	61	01.903.3550.325	62	01.913.3135.325	64
01.740.5500.426	48	01.824.4000.426	56	01.901.3160.325	61	01.903.3555.325	62	01.913.3140.325	64
01.741.4400.426	48	01.824.4500.426	56	01.901.3165.325	61	01.903.3560.325	62	01.914.2727.325	64
01.741.4700.426	48	01.825.1500.010	57	01.901.3535.325	61	01.903.4040.325	62	01.914.3131.325	64
01.741.4800.426	48	01.825.2000.010	57	01.901.3540.325	61	01.903.4045.325	62	01.914.3135.325	64
01.741.5200.426	48	01.826.1000.010	57	01.901.3545.325	61	01.903.4050.325	62	01.914.3140.325	64
01.741.5500.426	48	01.826.1500.010	57	01.901.3550.325	61	01.904.2727.325	62	01.915.2828.325	64
01.742.2400.426	48	01.826.2000.010	57	01.901.3555.325	61	01.904.2731.325	62	01.915.2833.325	64
01.742.2401.426	48	01.827.1000.010	57	01.901.3560.325	61	01.904.2735.325	62	01.915.3030.325	64
01.743.2200.426	48	01.827.1500.010	57	01.901.4040.325	61	01.904.3131.325	62	01.915.3035.325	64
01.743.2400.426	48	01.831.0000.010	56	01.901.4045.325	61	01.904.3135.325	62	01.915.3040.325	64
01.743.2401.426	48	01.835.2000.010	58	01.901.4050.325	61	01.904.3140.325	62	01.915.3045.325	64
01.744.2401.426	50	01.850.1000.000	68	01.902.2727.325	61	01.904.3145.325	62	01.915.3050.325	64
01.745.2200.426	50	01.850.2000.000	68	01.902.2731.325	61	01.904.3150.325	62	01.915.3535.325	64
01.745.2400.426	50	01.851.1000.000	68	01.902.2735.325	61	01.904.3155.325	62	01.915.3540.325	64
01.745.2411.426	50	01.851.2000.000	68	01.902.3131.325	61	01.904.3160.325	62	01.915.3545.325	64
01.745.2421.426	50	01.852.1000.000	68	01.902.3135.325	61	01.904.3165.325	62	01.915.3550.325	64
01.746.2400.426	50	01.852.2000.000	68	01.902.3140.325	61	01.904.3535.325	62	01.915.3555.325	64
01.748.2400.426	49	01.853.1000.000	68	01.902.3145.325	61	01.904.3540.325	62	01.915.4040.325	64
01.749.2400.426	49	01.853.2000.000	68	01.902.3150.325	61	01.904.3545.325	62	01.915.5290.725	65
01.750.2500.010	50	01.859.1000.000	69	01.902.3155.325	61	01.904.3550.325	62	01.915.8414.725	65
01.768.2200.426	51	01.859.2000.000	69	01.902.3160.325	61	01.904.3555.325	62	01.916.0000.025	65
01.769.2200.426	51	01.859.5000.000	69	01.902.3165.325	61	01.904.3560.325	62	01.917.0000.025	65
01.770.2400.426	51	01.859.6000.000	69	01.902.3535.325	61	01.904.4040.325	62	01.918.3000.326	65
01.778.2400.426	51	01.864.1000.000	69	01.902.3540.325	61	01.904.4045.325	62	01.918.4000.326	65
01.782.2200.426	51	01.864.2000.000	69	01.902.3545.325	61	01.904.4545.325	62	01.918.5000.326	65
01.783.2400.426	52	01.868.1000.000	70	01.902.3550.325	61	01.905.3700.325	63	01.918.6000.326	65
01.785.2200.426	52	01.869.1000.000	70	01.902.3555.325	61	01.905.4100.325	63	01.919.3000.326	65
01.786.2200.426	52	01.878.0000.710	70	01.902.3560.325	61	01.905.4500.325	63	01.919.4000.326	65
01.792.5200.426	52	01.879.0000.710	70	01.902.4040.325	61	01.905.5000.325	63	01.919.5000.326	65
01.793.5200.426	52	01.880.1000.705	70	01.902.4045.325	61	01.905.5500.325	63	01.919.6000.326	65
01.800.2400.426	53	01.880.2000.705	70	01.902.4050.325	61	01.905.6000.325	63	07.230.0000.310	58
01.801.2400.426	53	01.885.0000.000	70	01.903.2727.325	62	01.905.6500.325	63	07.233.0000.426	58
01.804.4700.426	53	01.886.0100.000	71	01.903.2731.325	62	01.905.7000.325	63	07.234.0000.426	58
01.805.4700.426	53	01.886.0200.000	71	01.903.2735.325	62	01.905.8000.325	63		

Stichwortverzeichnis

Blindzylinder	Seite 64,74	Mehrfachverriegelung mit Rollfalle	Seite 17, 19-20	Schalt Schloss	Seite 28
Bodenbuchse für 10 mm Rundstangen	58,74	Mehrfachverriegelung mit Zusatzbolzen und Rollfalle	17, 19-20	Schalt Schloss für Standflügelverriegelung	28
Bodenschließmulde für 10 mm Rundstangen	58,74	Panik-Dreifallenschloss, Funktion D	27	Schließblech	44-47, 49-52
Einsatzstück	70,74	Panik-Einsteckschloss, Funktion E	10, 24-26, 31-32	Schließblech für Hakenschwenkriegel	48- 49,51
Einsatzstück Modell 1410/1410 E	70,74	Panik-Einsteckschloss, Funktion D, für 2-flg. Türen	10, 24-26, 31-32	Schließblech für Zusatzfallenschloss	48- 49,51
Einsteck-Dreifallenschloss	23,74	Panik-Einsteckschloss, Funktion E, für 2-flg. Türen	10, 24-26, 31-32	Schließblech für Schwenkriegelschloss	48- 49,51
Einsteck-Fallenschloss	30,35, 74	Panik-Einsteckschloss, Funktion D	10, 24-26, 31-32	Schließblech für Rollfallenschloss	48- 49,51
Einsteck-Riegelschloss mit 20 mm Riegelausschluss	30, 34-35, 74	Panik-Einsteckschloss, Funktion E	10, 24-26, 31-32	Schließblech für auswärts öffnende Türen	52-54
Einsteck-Riegelschloss	30, 34-35, 74	Panik-Einsteckschloss, Funktion D	10, 24-26, 31-32	Schließblech für Bolzen und Hakenschwenkriegel	48,50
Einsteck-Riegelschloss, mit Rundriegel	34,74	Panik-Einsteckschloss, Funktion E	10, 24-26, 31-32	Schließblech für Riegelschloss (Hakenschwenkriegel)	50
Einsteckschloss	8,13, 22,29, 74	Panik-Einsteckschloss, Funktion B	10, 24-26, 31-32	Schließblech für Schalt Schloss	46,50
Einsteckschloss für zwei Profilzylinder	37- 38,74	Panik-Einsteckschloss, Funktion D/E	10, 24-26, 31-32	Schließblech für Zusatzfalle	56
Einsteckschloss mit Zusatzverriegelung, Funktion L+W	14,74	Panik-Mehrfachverriegelung mit Zusatzbolzen, Funktion E	18	Schließblech für Zwei-Fallenschloss	55
Einsteckschloss, Funktion L+W	22,74	Panik-Mehrfachverriegelung, Funktion E	16	Schließblech mit Auslaufschräge	48
Elektro-Türöffner	68- 69,74	Panik-Sicherheitsschloss, Funktion E	11	Schwenkriegelschloss	36
Elektro-Türöffner Modell 17/17 E	68- 69,74	Panik-Zweifallenschloss mit Zusatzverriegelung, Funktion D	43	Schwenkriegelschloss mit Hakenschwenkriegel	36
Elektro-Türöffner A7010-06	71	Panik-Zweifallenschloss, Funktion D	42	Sicherheits-Einsteckschloss mit 25 mm Riegelausschluss	9
Elektro-Türöffner Modell 118.13 Pro-Fix2 mit Radiusfalle	69	Panikschloss für zwei Profilzylinder, Funktion E	37	Sicherheits-Einsteckschloss, 2-Tour	12
Elektro-Türöffner Modell 118.130 mit Radiusfalle	69	Panikschloss für zwei Profilzylinder, Funktion E	38	Sicherheits-Elektro-Türöffner Modell 142 U	70
Falle	56	Pendeltür-Fallenschloss	37	Sicherheits-Riegelschloss, mit 20 mm Riegelausschluss	33
Fallenauslaufplatte	44	Profil-Halbzylinder	63	Stangenführung	56
Fallenführung	56	Profil-Knauf-Zylinder	64	Stangenführung mit U-Stulp	56
Fallenrutsche	45	Profilzylinder, verschiedenschließend	61-62	Stulp-Unterlage	44
Falztreibriegel	27	Profilzylinder, gleichschließend	61-62	Treibstange (Rohr) für oben	57
Falztreibriegel, Stulp nach DIN 18250	28	Riegellochabdeckung	46	Treibstange für unten	57
Gleitstopfen für Schalt Schloss	28	Riegellochabdeckung	46	Universal-Blindzylinder	65
Kompakt-Türöffner A5000-A / A5010-A mit Radiusfalle	71	Riegelschaltkontakt Modell 878	70	Vektor-Türöffner A4000-KB / A4010-KA mit Radiusfalle	71
Lappenschließblech für Schalt Schloss	46	Rollenfallenschloss	36	Verbindungsstange	57
Mehrfachverriegelung	15,21			Verbindungsstange für Dreifallenschloss	58
Mehrfachverriegelung mit U-Stulp	15,21			Zweifallenschloss	40
Mehrfachverriegelung mit Zusatzbolzen	17, 19-20			Zweifallenschloss mit Zusatzverriegelung	41
				Zylinder-Schlüssel	65
				Zylinder-Vorhangschloss	65



Wilh. Schlechtendahl & Söhne
GmbH & Co. KG

Hauptstraße 18–32
42579 Heiligenhaus
Deutschland

Tel.: +49 (0) 20 56/17-0
Fax: +49 (0) 20 56/51 42

wss@wss.de
www.wss.de

Sitz 42579 Heiligenhaus,
Amtsgericht Wuppertal, HRA 20804

Geschäftsführer: Guido Lücker, Robin Fasel

USt.-IdNr.: DE 121546484
Steuer-Nr.: 13957280071

Sämtliche Bild-, Produkt-, Maß- und Ausführungsangaben entsprechen dem Tag der Drucklegung. Wir behalten uns Änderungen vor, die dem technischen Fortschritt und der Weiterentwicklung dienen. Für Druckfehler oder andere technische Irrtümer übernehmen wir keine Gewähr. Rechtsansprüche, gleich welcher Art, können aus der Benutzung unserer Unterlage nicht hergeleitet werden. Der Nachdruck dieser Unterlage, auch auszugsweise, bedarf unserer schriftlichen Genehmigung.

Wir verweisen ausdrücklich auf unsere allgemeinen Geschäftsbedingungen, einsehbar unter www.wss.de.