

Objektbezogene Sonderbeschläge



Parallel-Ausstell-Fenster
Parallel-Ausstell-Lamelle
Senk-Klappfenster
Kipp-Fenster
Klapp-Fenster

Drehfenster
Verbund-Drehfenster
Vertikal-Schiebe-Fenster
Senk-Klapp-Oberlicht-Flügel

Inhalt

Allgemeines	Seite 3
Parallel-Ausstell-Fenster	Seite 4
Parallel-Ausstell-Lamelle	Seite 6
Senk-Klappfenster	Seite 8
Kipp-Fenster	Seite 16
Klapp-Fenster	Seite 18
Drehfenster.....	Seite 20
Verbund-Drehfenster.....	Seite 22
Vertikal-Schiebe-Fenster	Seite 24
Senk-Klapp-Oberlicht-Flügel	Seite 26

Das spricht für uns.



**Axel Springer Verlag,
Berlin**



**Universität Bozen,
Brixen**



**Sony Center,
Berlin**



**Daimler Crysler,
Potsdamer Platz,
Berlin**



**Speditionstraße,
Düsseldorf**



**Sony Center,
Berlin**



**Meril Lynch,
London**



**Fleetstreet,
London**



**Deutsche Post,
Bonn**



**GAP 15,
Düsseldorf**



**Neven DuMont,
Köln**



**Bundeskanzleramt,
Berlin**

Parallel-Ausstell-Fenster (motorisch)

Referenzobjekt:

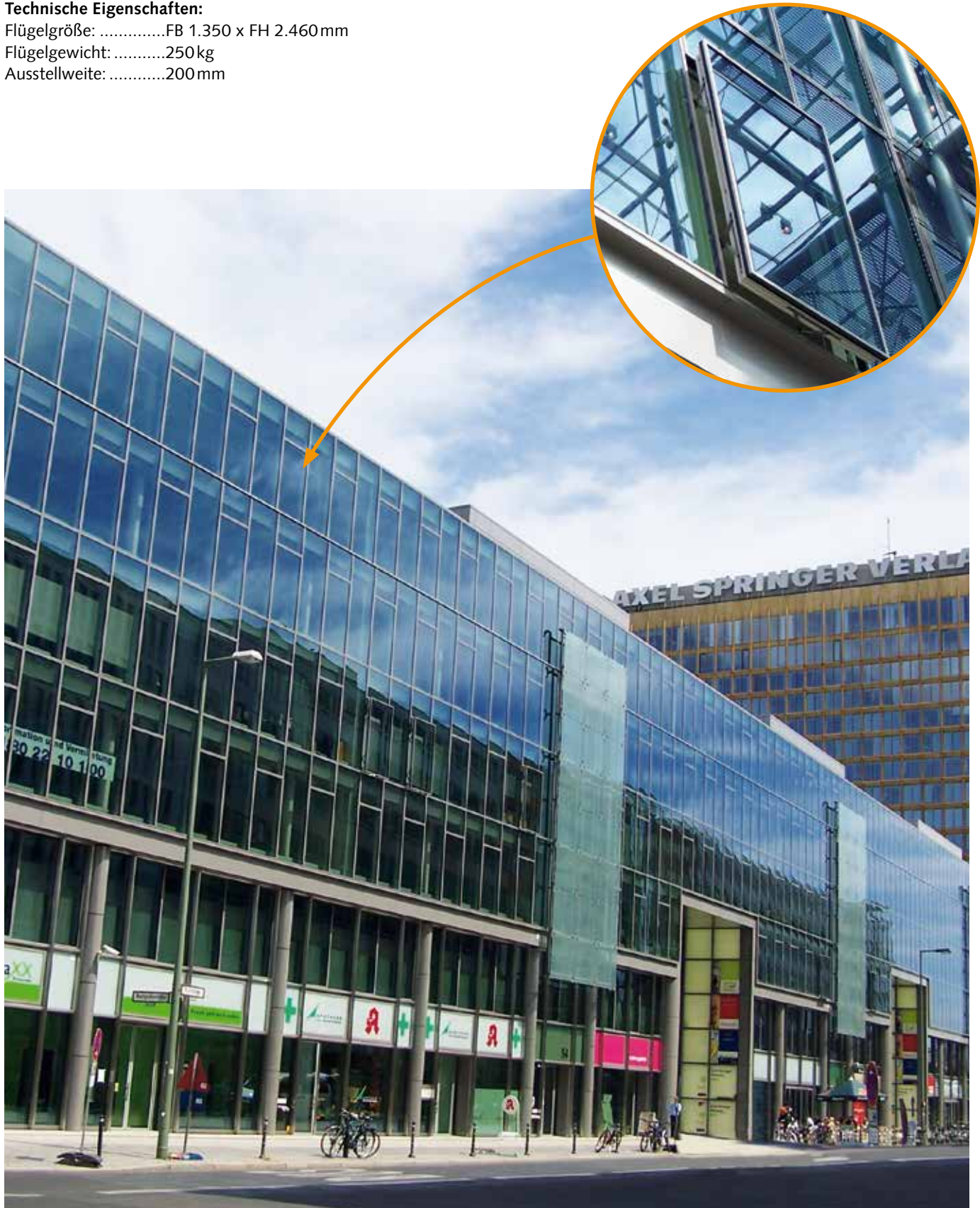
Axel Springer Verlag, Berlin

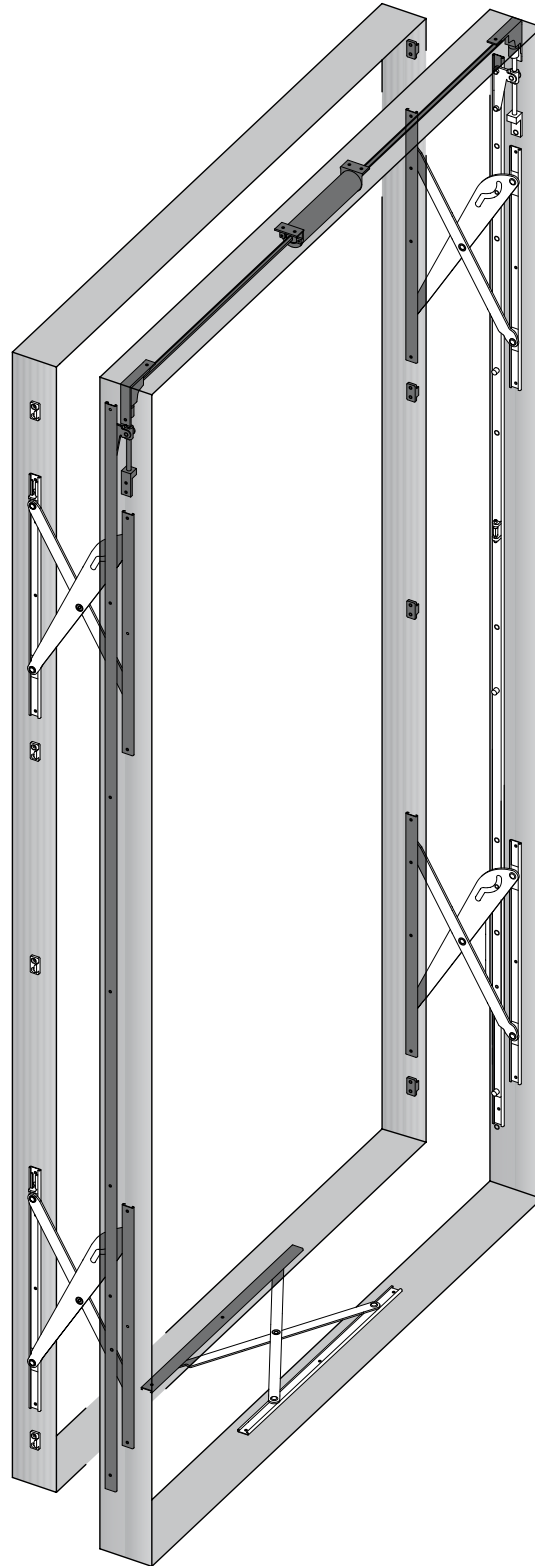
Technische Eigenschaften:

Flügelgröße:FB 1.350 x FH 2.460mm

Flügelgewicht:250 kg

Ausstellweite:200 mm



**Besonderheiten:**

- Ausstellung erfolgt über seitliche Scheren
- Flügel ± 3 mm höhenverstellbar
- Synchronlauf der Scheren über Treibstangen einstellbar
- Parallele Ausstellung durch regulierbare Zwangsverbindung und waagerechte Führungsschere
- Betätigung und Ver-/Entriegelung über oben positionierten Getriebemotor
- Alternativ: Betätigung und Ver-/Entriegelung über zwei senkrecht positionierte Griffe

Parallel-Ausstell-Lamelle (motorisch)

Referenzobjekt:

Universität Bozen, Brixen

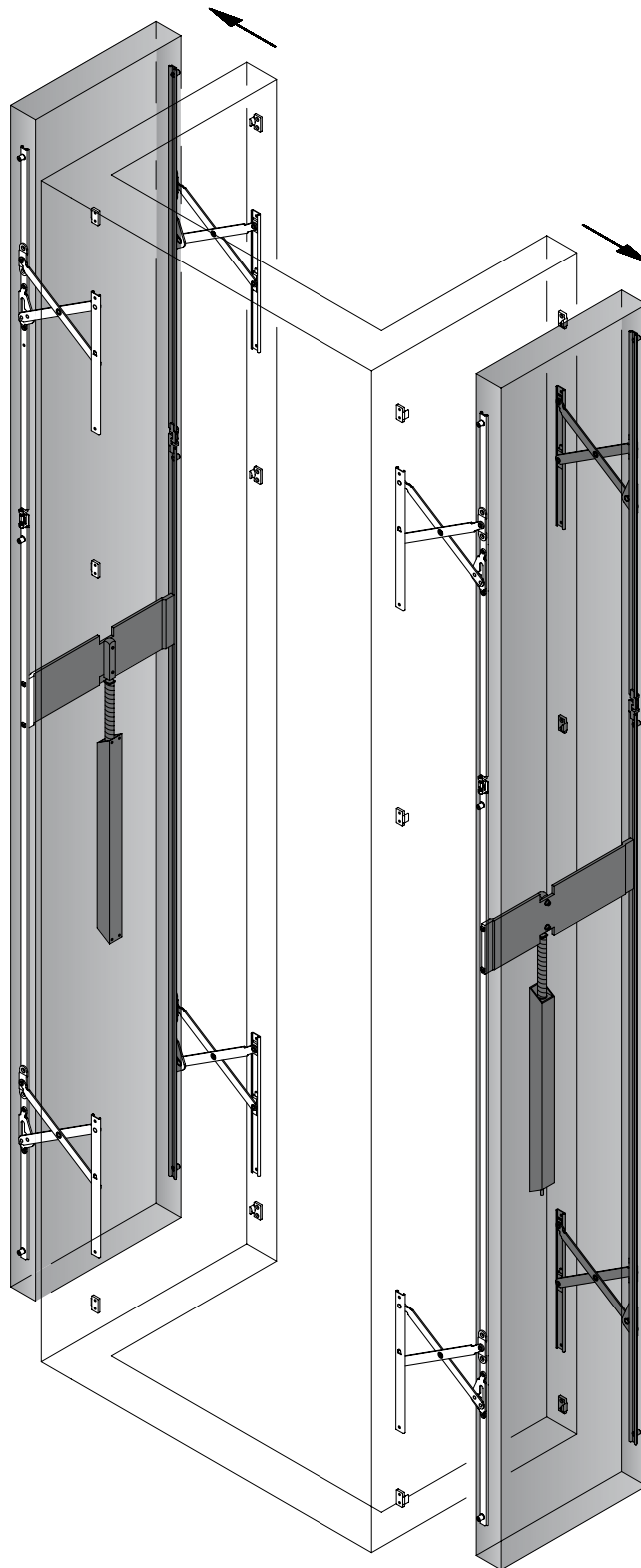
Technische Eigenschaften:

Flügelgröße:FB 266 x FH 3.320 mm

Flügelgewicht:30 kg

Ausstellweite:200 mm



**Besonderheiten:**

- Ausstellung erfolgt über seitliche Scheren
- Synchronlauf der Scheren über Treibstangen einstellbar
- Betätigung und Ver-/Entriegelung über in der Lamelle positionierten Spindelmotor.

Senk-Klappfenster (4-Punkt-Sonderschere)

Referenzobjekt:

Sony Center, Berlin

Technische Eigenschaften:

Flügelgröße:FB 1.330 x FH 730 mm

Flügelgewicht:90 kg

Öffnungsstellung:35°



**Besonderheiten:**

- Ausstellung erfolgt über 4-Punkt-Sonderscheren
- Flügel ± 3 mm höhenverstellbar
- Betätigung und Ver-/Entriegelung über unten mittig positionierten Griff
- Alternativ: Betätigung und Ver-/Entriegelung über unten positionierten Ketten- und Verriegelungsmotor
- Begrenzung der Öffnungsstellung durch Kettenmotor

Senk-Klappfenster mit schweren Flügeln

Referenzobjekt:

Daimler Chrysler, Potsdamer Platz, Berlin

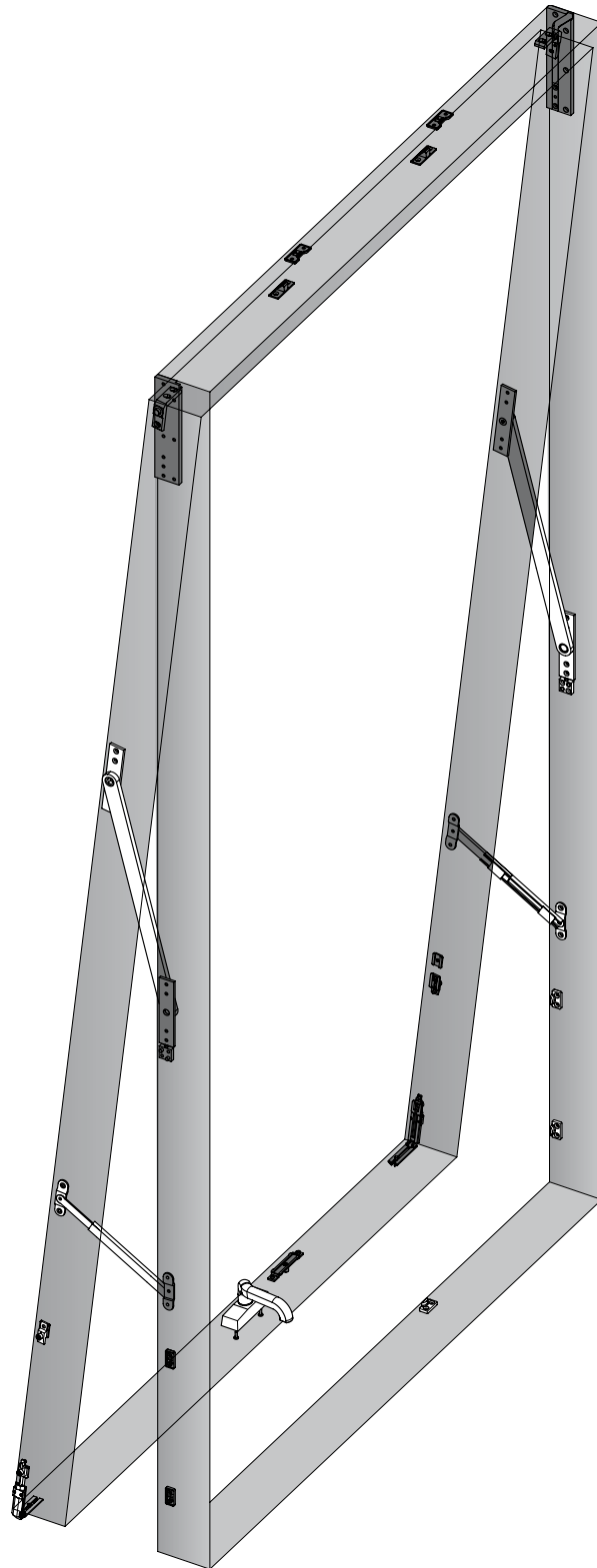
Technische Eigenschaften:

Flügelgröße:FB 1.250 x FH 1.730mm

Flügelgewicht:150kg

Öffnungsstellung:17°



**Besonderheiten:**

- Ausstellung erfolgt über Scheren und obere Führungen
- Flügel ± 3 mm höhenverstellbar
- Betätigung und Ver-/Entriegelung über unten positionierten Griff. Begrenzung der Öffnungsstellung durch Anschlag in den Führungen oder Öffnungsbegrenzer
- Alternativ: Betätigung und Ver-/Entriegelung über unten positionierten Ketten- und Verriegelungsmotor. Begrenzung der Öffnungsstellung durch Kettenmotor

Senk-Klappfenster mit schweren Flügeln

Referenzobjekt:

Speditionsstraße, Düsseldorf

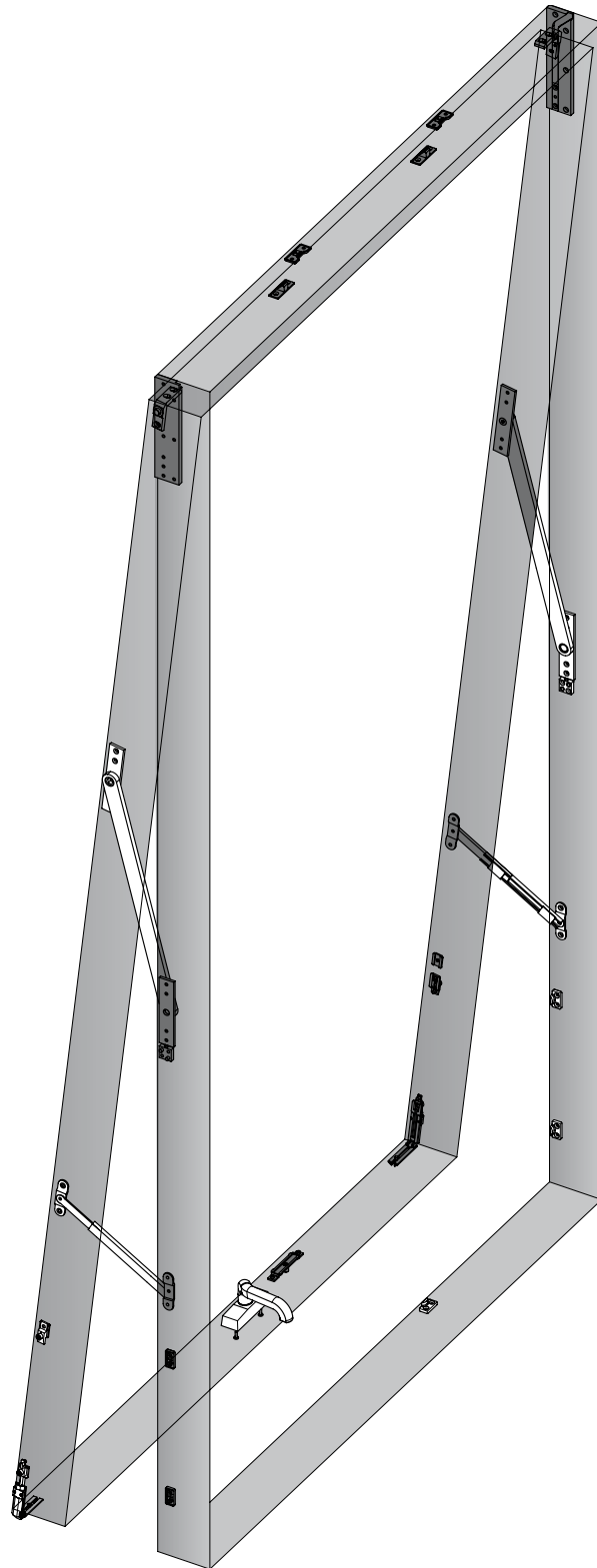
Technische Eigenschaften:

Flügelgröße:FB 850 x FH 1.700 mm

Flügelgewicht:90 kg

Öffnungsstellung:10°



**Besonderheiten:**

- Ausstellung erfolgt über Scheren und obere Führungen
- Flügel ± 3 mm höhenverstellbar
- Betätigung und Ver-/Entriegelung über unten positionierten Griff. Begrenzung der Öffnungsstellung durch Anschlag in den Führungen oder Öffnungsbegrenzer
- Alternativ: Betätigung und Ver-/Entriegelung über unten positionierten Ketten- und Verriegelungsmotor. Begrenzung der Öffnungsstellung durch Kettenmotor

Senk-Klappfenster mit schweren Flügeln (4-Punkt-Sonderschere)

Referenzobjekt:

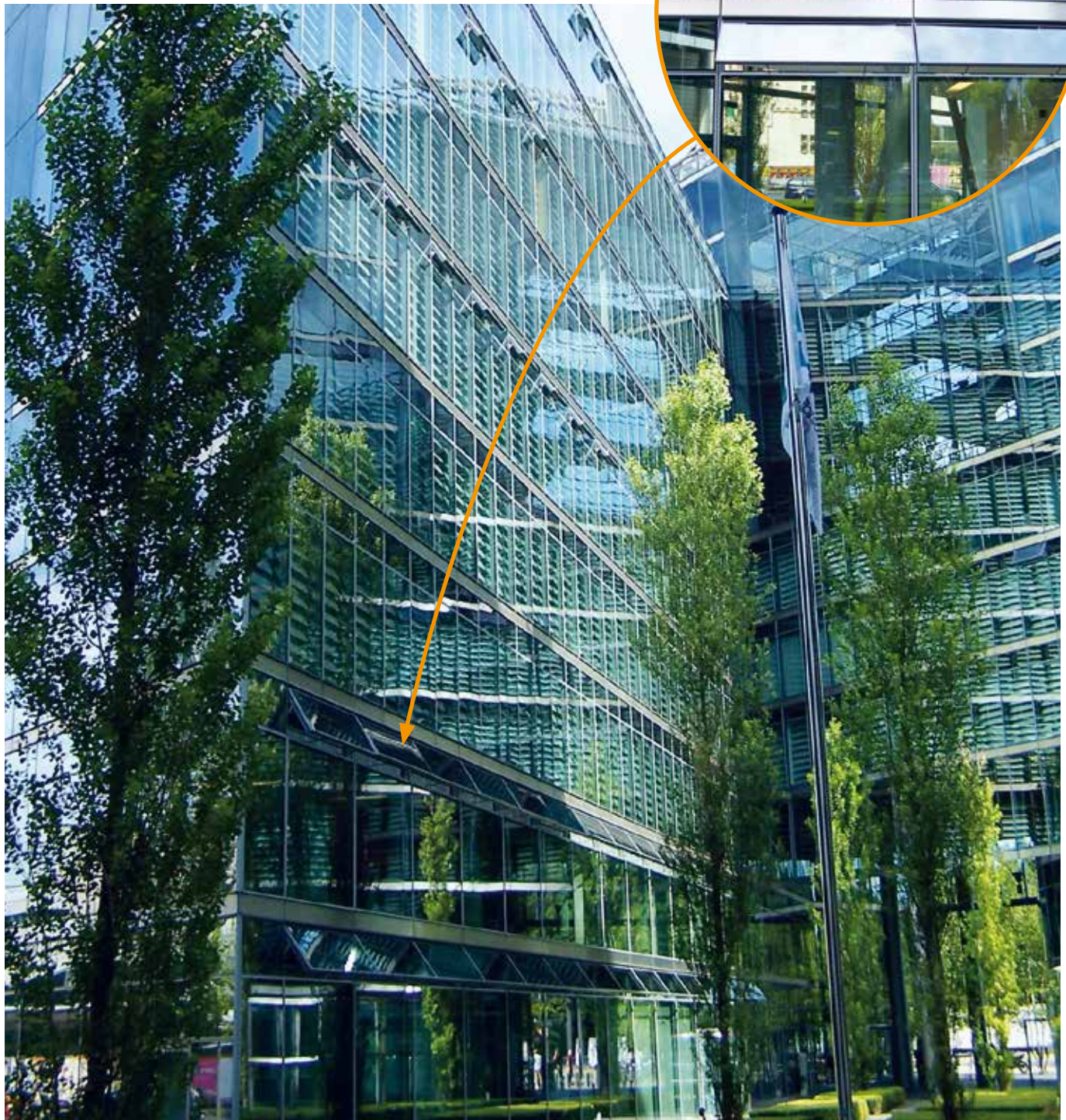
Sony Center, Berlin

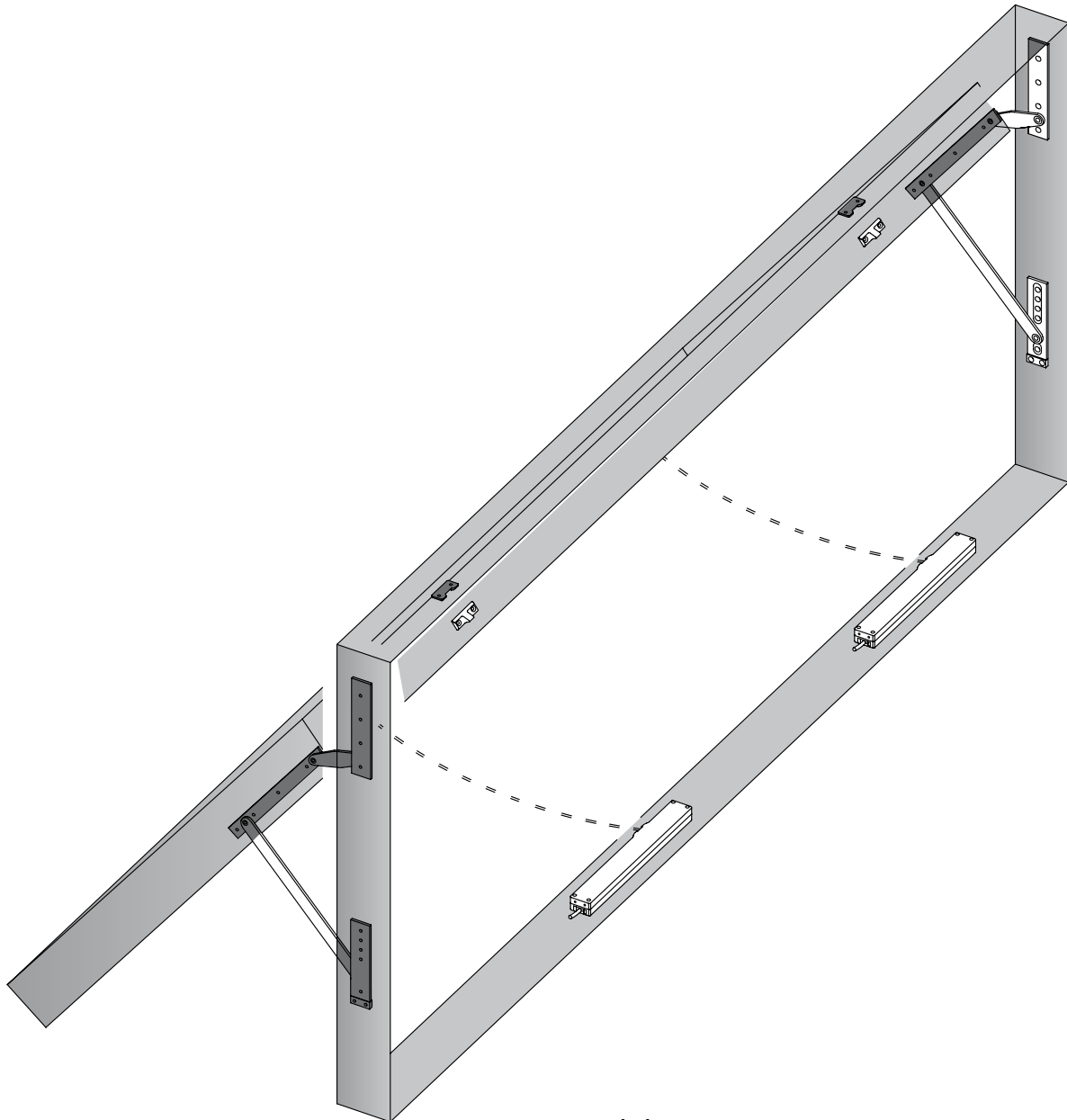
Technische Eigenschaften:

Flügelgröße:FB 2.700 x FH 730mm

Flügelgewicht:120kg

Öffnungsstellung:35°



**Besonderheiten:**

- Ausstellung erfolgt über 4-Punkt-Sonderscheren.
- Flügel ± 3 mm höhenverstellbar.
- Betätigung und Ver-/Entriegelung über unten positionierte Ketten- und Verriegelungsmotoren.
- Begrenzung der Öffnungsstellung durch Kettenmotoren.

Kipp-Fenster (4-Punkt-Lager)

Referenzobjekt:

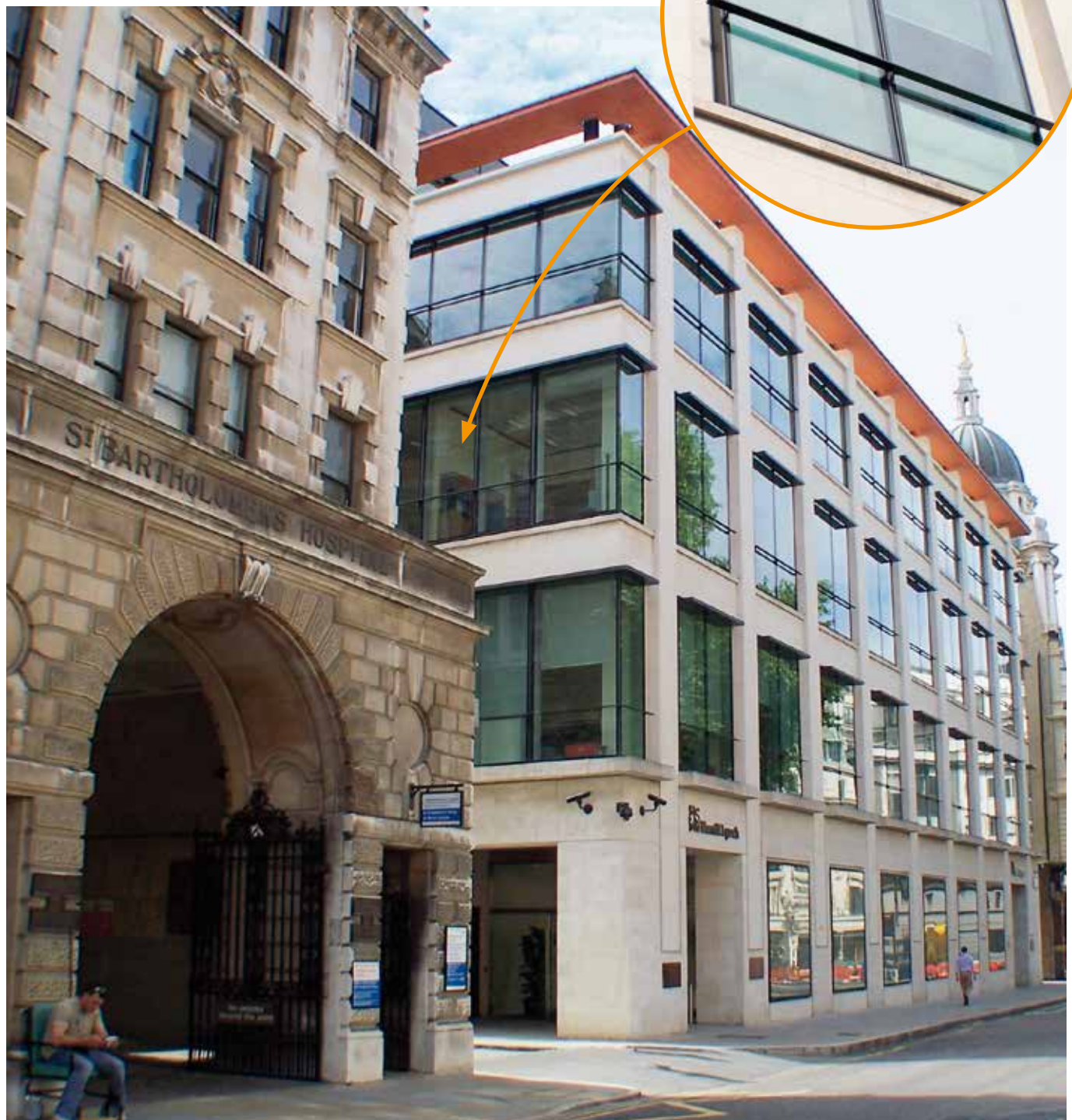
Merill Lynch, London

Technische Eigenschaften:

Flügelgröße:FB 1.450 x FH 3.670mm

Flügelgewicht:325 kg

Öffnungsstellung:10°



**Besonderheiten:**

- Ausstellung erfolgt über 4-Punkt-Drehlager
- Betätigung und Ver-/Entriegelung über seitlich positionierten Griff
- Begrenzung der Öffnungsstellung durch Öffnungsbegrenzer mit Enddämpfung

Klapp-Fenster (4-Punkt-Lager)

Referenzobjekt:

Fleetstreet, London

Technische Eigenschaften:

Flügelgröße:FB 1.500 x FH 2.600mm

Flügelgewicht:230kg

Öffnungsstellung:26°





Besonderheiten:

- Ausstellung erfolgt über 4-Punkt-Drehlager
- Betätigung und Ver-/Entriegelung über unten positionierten Griff
- einstellbare Stützvorrichtung bringt den Flügel in die richtige Verschlussstellung

Drehfenster (motorisch)

Referenzobjekt:

Deutsche Post, Bonn

Technische Eigenschaften:

Flügelgröße:FB 515 x FH 1.955 mm

Flügelgewicht:60 kg

Öffnungsstellung:85°



**Besonderheiten:**

- Flügelstellung Auf/Zu über Endschalter
- Ausstellung, Ver-/Entriegelung über oben positionierten Getriebemotor
- Antrieb durch Modulbauweise leicht austauschbar

Verbund-Drehfenster

Referenzobjekt:

GAP 15, Düsseldorf

Technische Eigenschaften:

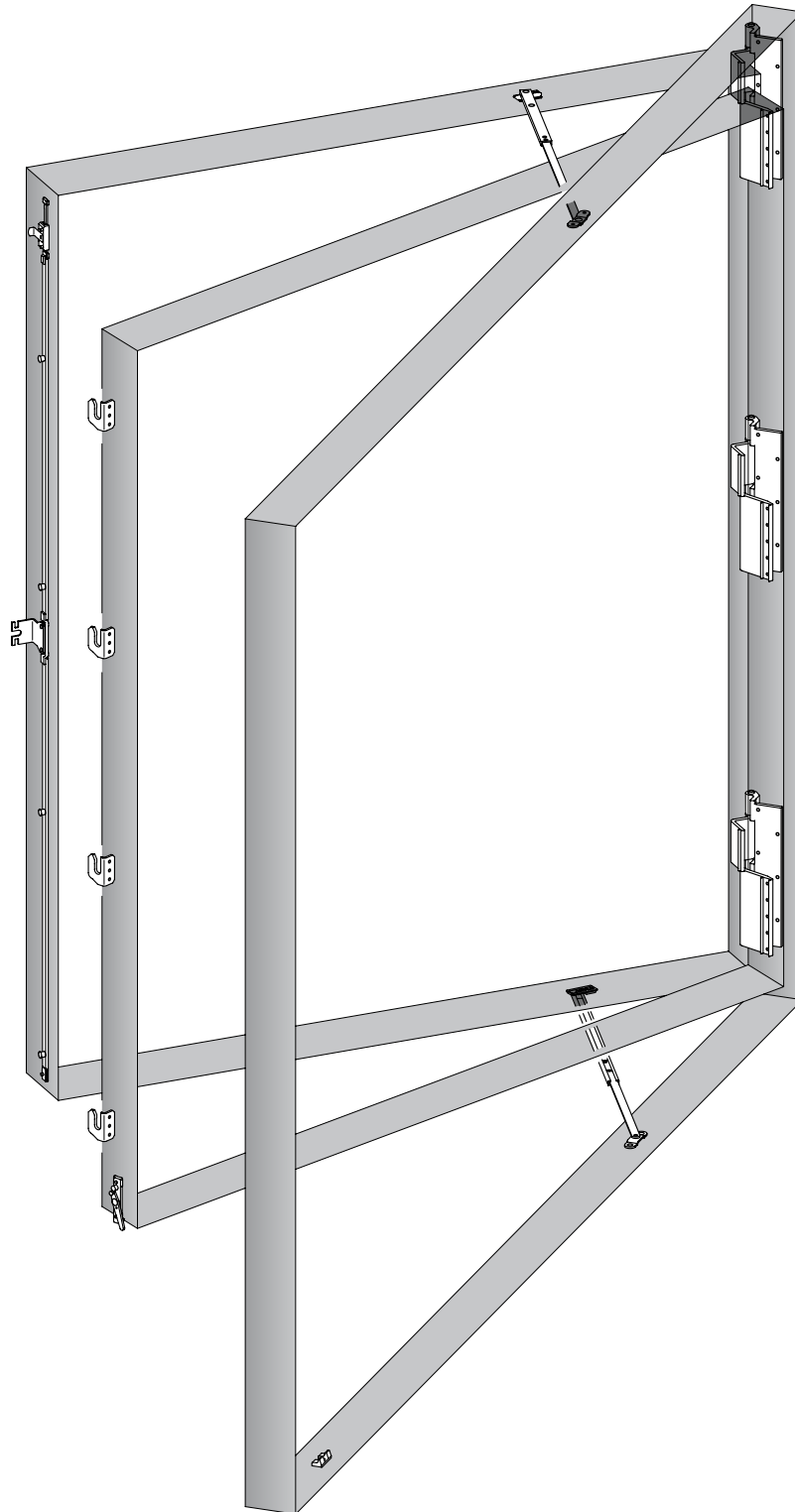
Flügelgröße:FB 1.350 x FH 3.670mm

Flügelgewicht:350 kg

Öffnungsstellung:10°

Reinigungsstellung: ...40°



**Besonderheiten:**

- Ausstellung und Betätigung über 3 senkrecht positionierte verdecktliegende Kettenmotoren
- Zu Reinigungszwecken wird der äußere Flügel von der Außenseite her manuell entkoppelt und durch Öffnungsbegrenzer auf 40° begrenzt

Vertikal-Schiebe-Fenster

Referenzobjekt:

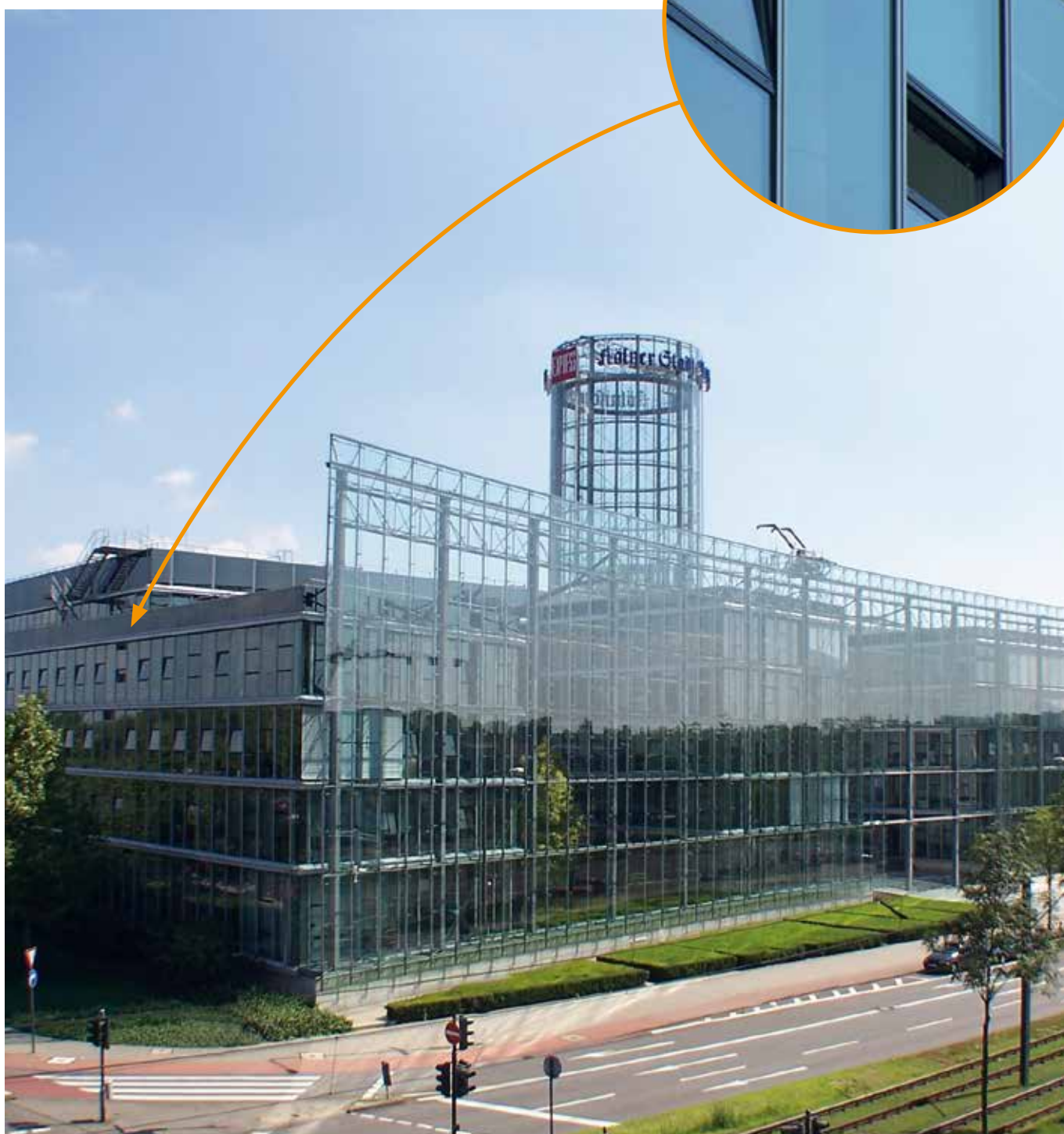
Neven DuMont, Köln

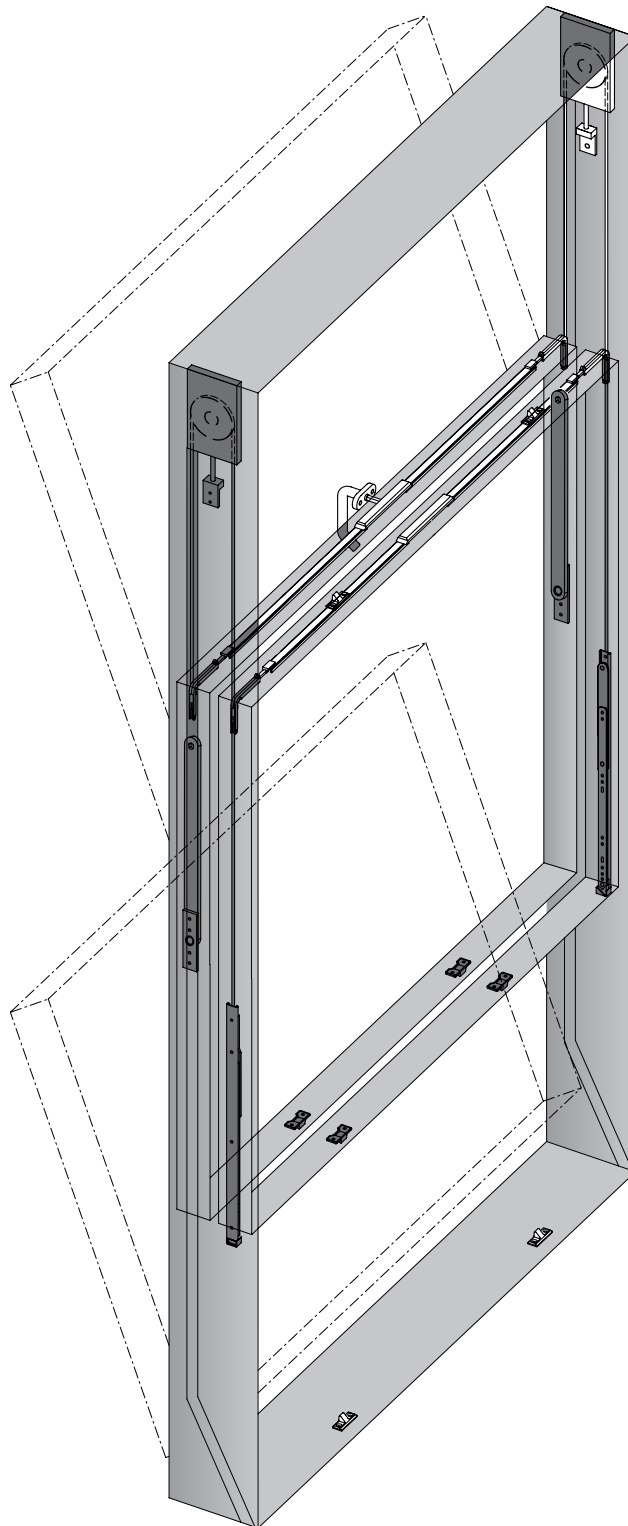
Technische Eigenschaften:

Flügelgröße:FB 1.400 x FH 2.100mm

Flügelgewicht:80 kg

Öffnungsstellung:30°



**Besonderheiten:**

- Der untere Flügel wird nach oben ausgestellt, der obere nach unten
- Steuerung erfolgt über rahmenseitige Führungen und Umlenkrollen
- Betätigung und Ver-/Entriegelung über oben positionierten Griff
- Begrenzung der Öffnungsstellung durch Begrenzungsscheren
- Zu Reinigungszwecken können beide Flügel nach innen geöffnet werden (Kippstellung)

Senk-Klapp-Oberlicht-Flügel

Referenzobjekt:

Bundeskanzleramt, Berlin

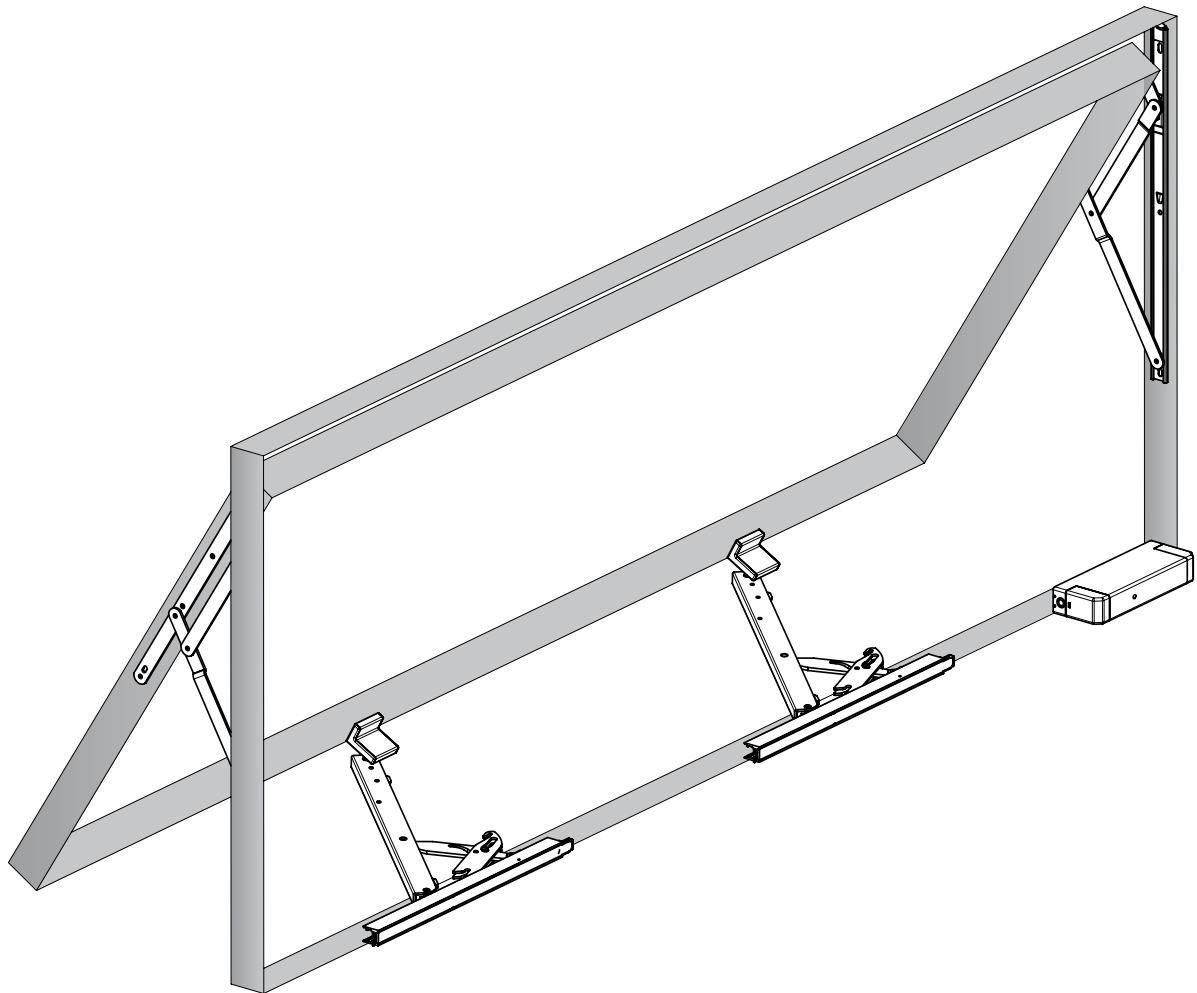
Technische Eigenschaften:

Flügelgröße:FB 800 x FH 2.300mm

Flügelgewicht:100 kg

Ausstellweite:300 mm



**Besonderheiten:**

- Ausstellung erfolgt über WSS-Ausstellscheren Alu-Kipp 300
- Betätigung über Elektro-Spindeltrieb



Wilh. Schlechtendahl & Söhne
GmbH & Co. KG

Hauptstraße 18–32
42579 Heiligenhaus
Deutschland

Tel.: +49 (0) 20 56/17-0
Fax: +49 (0) 20 56/51 42

wss@wss.de
www.wss.de

Sitz 42579 Heiligenhaus,
Amtsgericht Wuppertal, HRA 20804

Geschäftsführer: Guido Lücker, Robin Fasel

USt.-IdNr.: DE 121546484
Steuer-Nr.: 13957280071

Sämtliche Bild-, Produkt-, Maß- und Ausführungsangaben entsprechen dem Tag der Drucklegung. Wir behalten uns Änderungen vor, die dem technischen Fortschritt und der Weiterentwicklung dienen. Für Druckfehler oder andere technische Irrtümer übernehmen wir keine Gewähr. Rechtsansprüche, gleich welcher Art, können aus der Benutzung unserer Unterlage nicht hergeleitet werden. Der Nachdruck dieser Unterlage, auch auszugsweise, bedarf unserer schriftlichen Genehmigung.

Wir verweisen ausdrücklich auf unsere allgemeinen Geschäftsbedingungen, einsehbar unter www.wss.de.