



Standard- und Fluchttürverschlüsse

Systemlösungen für WICSTYLE E 65 und E 75



Kommanditgesellschaft, Sitz 42579 Heiligenhaus,
Amtsgericht Wuppertal, HRA 20804

Persönlich haftende Gesellschafter:
WSS-Verwaltungs-Gesellschaft mit beschränkter Haftung und Heinz Wevers,
Sitz 42579 Heiligenhaus, Amtsgericht Wuppertal, HRB 17203
Geschäftsführer: Guido Lücker, Robin Fasel

USt.-IdNr.: DE 121546484 / Steuer-Nr. 13957280071

**Für Druckfehler oder andere technische Irrtümer übernehmen
wir keine Gewähr. Änderungen behalten wir uns vor.**

Rechtsansprüche, gleich welcher Art, können aus der
Benutzung unserer Unterlage nicht hergeleitet werden.

Der Nachdruck dieser Unterlage, auch auszugsweise,
bedarf unserer schriftlichen Genehmigung.

Wir verweisen ausdrücklich auf unsere allgemeinen Geschäftsbedingungen,
einsehbar unter www.wss.de.

Heiligenhaus, Oktober 2014
Wilh. Schlechtendahl & Söhne GmbH & Co. KG

Praxisorientierte Funktionalität

Die Systemliste WICSTYLE bietet eine kompakte und schnelle Übersicht über alle benötigten Systemkomponenten für zertifizierte Fluchttür- und Panikbeschläge nach DIN EN 179 und DIN EN 1125 – abgestimmt auf Ihr Profilsystem.

Neu:

ALLE Garnituren sind als Einheit konzipiert – kein langes Suchen nach Einzelteilen.

Sollten dennoch Varianten wie Stangen oder E-Öffner eingesetzt werden müssen, sind diese auf einer Zubehörseite zusammengefasst. Die Garnituren werden komplett, bis auf wenige Ausnahmen, mit den erforderlichen Stulp-Unterlagen und Schrauben für Schloss, Schließblech und Zubehör ausgeliefert.

Set-Auswahl – so gehts:

Einfach in der Gesamtübersicht auf Seite 4 das gewünschte Set auswählen und auf der angegebenen Seite Artikel-Nummer, Variantenschlüssel und Profilvariante zu Ihrer Bestellnummer zusammenfügen.

Hierzu ergänzen Sie den gewünschten Beschlag:

Panik-Druckstange PD 79 oder Panik-Stangengriff PS 99 oder zertifizierte Türdrücker.

Ihre Vorteile:

Alle Beschlagkomponenten sind für die von Ihnen gewählte Einbausituation fertig konfektioniert!

Übersichtliches Zubehör für variable Einbausituationen.



Beispiel 1:

Ihre Bestellnummer:

14.002.3500.001-038

Falle und Riegel

Serie E 65 = Variante **038**

Art.-Nr.	Dornmaß	Stulp
14.002.3500.--	35	Flachstulp

Panik-Set Variantenschlüssel

001	Schließblech geschlossen
002	Schließblech für E-Öffner

Beispiel 2:

Ihre Bestellnummer:

01.216.3500.003-038

Serie E 65 = Variante **038**

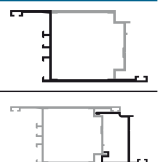
Schließfunktion E (Trafo-Wechselfunktion)

Art.-Nr.	Richtung	Dornmaß	Stulp
01.216.3500.--	DIN rechts	35	Flachstulp
01.217.3500.---	DIN links	35	Flachstulp






Panik-Set Variantenschlüssel

003	Standflügel mit Z-Profil
------------	--------------------------

004	Standflügel mit Stulpprofil
------------	-----------------------------



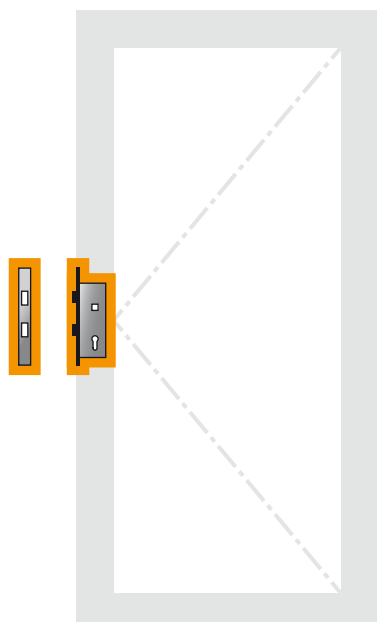
System-Sets

	Standard-Set 1.....	Seite 5
	Standard-Set 2.....	Seite 6
	Standflügel-Set 1 mit Kantriegel	Seite 7
	Panik-Set 1	Seite 8
	Panik-Set 2	Seite 9
	Standflügel-Set 2 mit Falztreibriegel	Seite 10
	Panik-Set 3	Seite 11
	Panik-Set 4	Seite 12
	Panik-Set 5	Seite 13
	Panik-Set 6	Seite 14
	Sv-Panik-Set 7	Seite 15
	Sv-Panik-Set 9	Seite 16

Beschläge und Zubehör

Mehrfachverriegelung	Seite 17
Panik-Mehrfachverriegelung.....	Seite 18
Automatik-Mehrfachverriegelung.....	Seite 19
Panik-Druckstange PD 79 für Gehflügel	Seite 20
Panik-Druckstange PD 79 für Standflügel.....	Seite 21
Panik-Stangengriff PS 99 für Gehflügel.....	Seite 22
Panik-Stangengriff PS 99 für Standflügel	Seite 23
Mechatronisches Schließsystem für Einfachverriegelungen	Seite 24
Elektro-Türöffner Modell 118 und 118.13 ProFix 2 mit Radiusfalle.....	Seite 26
Elektro-Türöffner Modell 143 und 143.13 ProFix 2 mit Radiusfalle.....	Seite 26
Rundstange	Seite 26
Stangenführung.....	Seite 26
Türdrücker Modell 120 mit ovaler Rosette	Seite 27
Türdrücker Modell 122 mit ovaler Rosette	Seite 27
Rosette, oval	Seite 27
Geteilter Panikstift, mittig.....	Seite 27
Mitnehmerklappe.....	Seite 27

Standard-Set 1



- für 1-flügelige Türen
- Normalausführung mit Wechsel
- Falle rechts und links drehbar

Bestehend aus:

- Einsteckschloss mit Edelstahl-Stulp und KS-Adapter
9 mm Vierkant, 13 mm Riegelausschluss
- Schließblech und KS-Adapter

Falle und Riegel

Serie E 65 = Variante 038

Art.-Nr.	Dornmaß	Stulp
14.002.3500.---	35	Flachstulp

Serie E 75 = Variante 039

Art.-Nr.	Dornmaß	Stulp
14.002.3500.---	35	Flachstulp

Rollfalle und Riegel

Serie E 65 = Variante 038

Art.-Nr.	Dornmaß	Stulp
14.003.3500.426	35	Flachstulp

Serie E 75 = Variante 039

Art.-Nr.	Dornmaß	Stulp
14.003.3500.426	35	Flachstulp

Panik-Set Variantenschlüssel

001	Schließblech geschlossen
002	Schließblech für E-Öffner

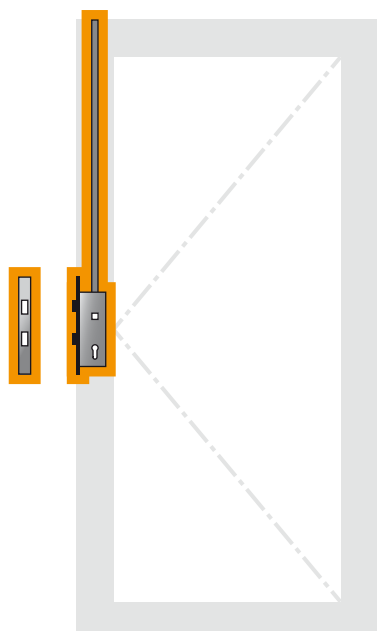
Weitere Ausführungen:

- 01) KABA- bzw. KESO-Zylinder gelocht
- 16) Mikroschalter zur Überwachung des Riegels
- 23) Riegelschlossausführung ohne Falle

Zubehör:

Elektro-Türöffner Seite 26

Standard-Set 2



- für 1-flügelige Türen
- mit Zusatzverriegelung

Bestehend aus:

- Einsteckschloss mit Edelstahl-Stulp und KS-Adapter, 9 mm Vierkant, Funktion L+W
- Schließblech mit KS-Adapter
- Verbindungsstange für Zusatzverriegelung (Standardlänge 1.550 mm)
- Falle für Zusatzverriegelung
- Schließblech für Zusatzverriegelung mit KS-Adapter
- Stangenführung mit KS-Adapter
- Fallenführung mit KS-Adapter

Serie E 65 = Variante 038

Art.-Nr.	Richtung	Dornmaß	Stulp
14.014.3500.---	DIN rechts	35	Flachstulp
14.015.3500.---	DIN links	35	Flachstulp

Serie E 75 = Variante 039

Art.-Nr.	Richtung	Dornmaß	Stulp
14.014.3500.---	DIN rechts	35	Flachstulp
14.015.3500.---	DIN links	35	Flachstulp

Panik-Set Variantenschlüssel

001	Schließblech geschlossen
002	Schließblech für E-Öffner

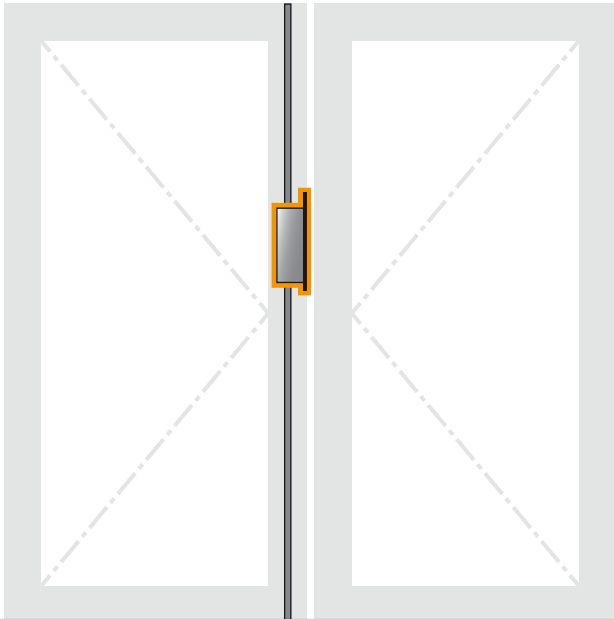
Weitere Ausführungen:

- 01) KABA- bzw. KESO-Zylinder gelocht
- 16) Mikroschalter zur Überwachung des Riegels
- 50) mit verstärkter Feder für Türhöhen 2.500-3.000mm

Zubehör:

Elektro-Türöffner Seite 26 (senkrecht + waagrecht). Der waagrechte E-Öffner ist nur ohne ProFix 2-Einrichtung einsetzbar!

Standflügel-Set 1 mit Kantriegel



- für den Standflügel bei 2-flügeligen Türen

Bestehend aus:

- Kantriegel mit Edelstahl-Stulp und KS-Adapter
- Schließmulde oben mit KS-Adapter
- Bodenbuchse

Die Schließstange bitte gesondert bestellen:

Serie E 65 = Variante 038

Art.-Nr.	Dornmaß	Stulp
14.020.3500.426	35	Flachstulp
14.020.5500.426	55	Flachstulp

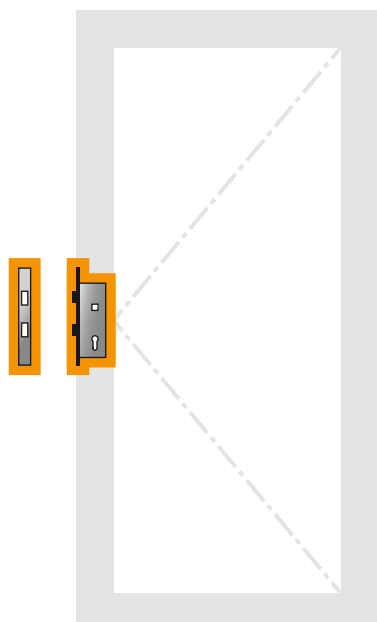
Zubehör:

Schließstange Seite 26
(Stangenführungen = Original-Systemzubehör)

Serie E 75 = Variante 039

Art.-Nr.	Dornmaß	Stulp
14.020.3500.426	35	Flachstulp
14.020.5500.426	55	Flachstulp

Panik-Set 1



- für 1-flügelige Türen (max. 1.600 x 2.500 mm)
- Normalausführung

Bestehend aus:

- Panikschloss (Funktion E, D oder B) mit Edelstahl-Stulp und KS-Adapter
- Schließblech mit KS-Adapter



Serie E 65 = Variante 038

Schließfunktion E (Trafo-Wechselfunktion)

Art.-Nr.	Richtung	Dornmaß	Stulp
01.200.3500.---	DIN rechts/links	35	Flachstulp

Schließfunktion D (Durchgangsfunktion)

Art.-Nr.	Richtung	Dornmaß	Stulp
01.202.3500.---	DIN rechts	35	Flachstulp
01.203.3500.---	DIN links	35	Flachstulp

Schließfunktion B (Umschaltfunktion)

Art.-Nr.	Richtung	Dornmaß	Stulp
01.204.3500.---	DIN rechts	35	Flachstulp
01.205.3500.---	DIN links	35	Flachstulp

Serie E 75 = Variante 039

Schließfunktion E (Trafo-Wechselfunktion)

Art.-Nr.	Richtung	Dornmaß	Stulp
01.200.3500.---	DIN rechts/links	35	Flachstulp

Schließfunktion D (Durchgangsfunktion)

Art.-Nr.	Richtung	Dornmaß	Stulp
01.202.3500.---	DIN rechts	35	Flachstulp
01.203.3500.---	DIN links	35	Flachstulp

Schließfunktion B (Umschaltfunktion)

Art.-Nr.	Richtung	Dornmaß	Stulp
01.204.3500.---	DIN rechts	35	Flachstulp
01.205.3500.---	DIN links	35	Flachstulp

Panik-Set Variantenschlüssel

001	Schließblech geschlossen
002	Schließblech für E-Öffner

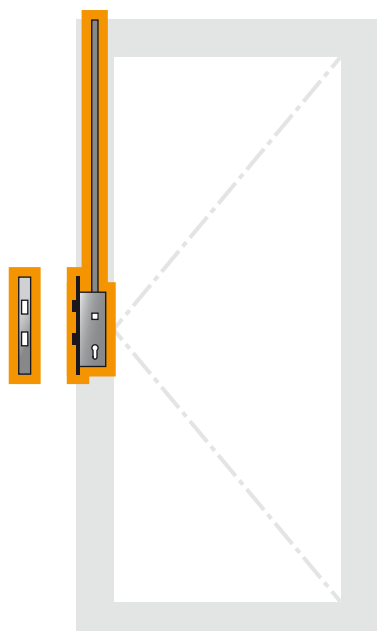
Weitere Ausführungen:

- 01) KABA- bzw. KESO-Zylinder gelocht
- 16) Mikroschalter zur Überwachung des Riegels
- 17) Panikfunktion einwärts (nur für DIN EN 179)
- 59) gesicherte Fallenfeststellung – DIN Richtung erforderlich

Zubehör:

Elektro-Türöffner Seite 26.

Panik-Set 2



- für 1-flügelige Türen (max. 1.600 x 3.000 mm)
- mit Zusatzverriegelung

Bestehend aus:

- Panikschloss (Funktion E oder B) mit Edelstahl-Stulp und KS-Adapter
- Schließblech mit KS-Adapter
- Verbindungsstange für Zusatzverriegelung (Standardlänge 1.550 mm)
- Falle für Zusatzverriegelung
- Schließmulde für Zusatzverriegelung mit KS-Adapter
- Stangenführung mit KS-Adapter
- Fallenführung mit KS-Adapter



Serie E 65 = Variante 038

Schließfunktion E (Trafo-Wechselfunktion)

Art.-Nr.	Richtung	Dornmaß	Stulp
01.206.3500.---	DIN rechts	35	Flachstulp
01.207.3500.---	DIN links	35	Flachstulp

Schließfunktion B (Umschaltfunktion)

Art.-Nr.	Richtung	Dornmaß	Stulp
01.208.3500.---	DIN rechts	35	Flachstulp
01.209.3500.---	DIN links	35	Flachstulp

Serie E 75 = Variante 039

Schließfunktion E (Trafo-Wechselfunktion)

Art.-Nr.	Richtung	Dornmaß	Stulp
01.206.3500.---	DIN rechts	35	Flachstulp
01.207.3500.---	DIN links	35	Flachstulp

Schließfunktion B (Umschaltfunktion)

Art.-Nr.	Richtung	Dornmaß	Stulp
01.208.3500.---	DIN rechts	35	Flachstulp
01.209.3500.---	DIN links	35	Flachstulp

Panik-Set Variantenschlüssel

001	Schließblech geschlossen
002	Schließblech für E-Öffner

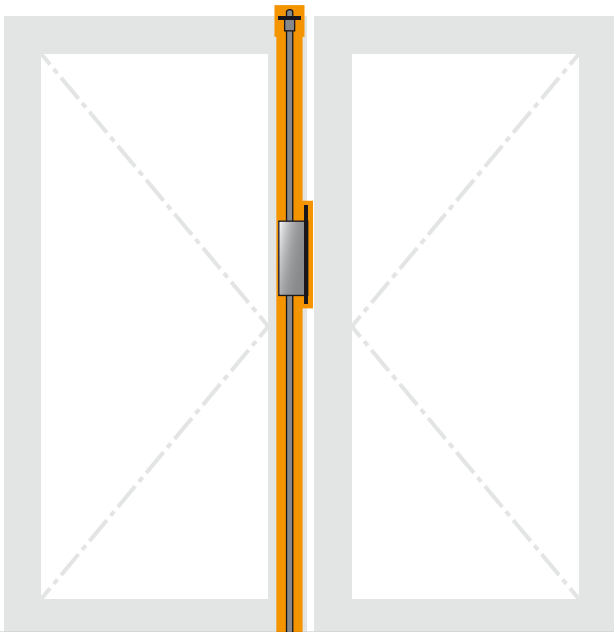
Weitere Ausführungen:

- 01) KABA- bzw. KESO-Zylinder gelocht
- 16) Mikroschalter zur Überwachung des Riegels
- 17) Panikfunktion einwärts (nur für DIN EN 179)
- 50) mit verstärkter Feder für Türhöhen 2.500-3.000 mm
- 59) gesicherte Fallenfeststellung

Zubehör:

Elektro-Türöffner Seite 26 (senkrecht + waagrecht). Der waagerechte E-Öffner ist nur ohne ProFix 2-Einrichtung einsetzbar!

Standflügel-Set 2 mit Falztreibriegel



- für den Standflügel 2-flügeliger Paniktüren

Bestehend aus:

- Falztreibriegel, gefedert mit Edelstahl-Stulp und KS-Adapter
- Schaltschloss mit KS-Adapter
- Treibstangen oben 1.000mm und unten 1.500mm*
- Schließmulden für oben und unten mit KS-Adapter für oben



Serie E 65 = Variante 038

Art.-Nr.	Dornmaß	Stulp
14.108.3500.426	35	Flachstulp

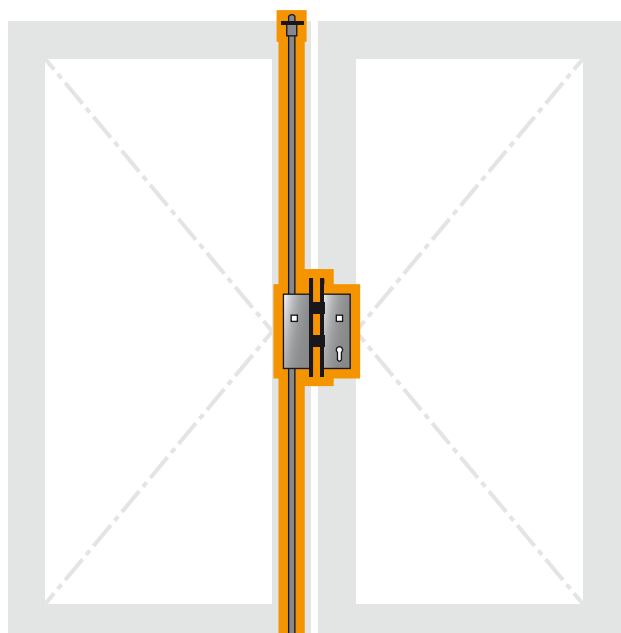
Hinweis:

* Sonderlängen auf Anfrage.

Serie E 75 = Variante 039

Art.-Nr.	Dornmaß	Stulp
14.108.3500.426	35	Flachstulp

Panik-Set 3



- für 2-flügelige Türen (jeweils max. 1.600 x 2.500 mm)
- Normalausführung

Gehflügel bestehend aus:

- Panikschloss (Funktion E, D oder B) mit Edelstahl-Stulp und KS-Adapter

Standflügel bestehend aus:

- Panikgegenkasten mit Edelstahl-Stulp und KS-Adapter
- Schaltschloss mit KS-Adapter
- Verbindungsstange mit Verriegelungsstück oben und unten (Standardlänge 1.550 mm)
- Schließmulde oben und unten mit KS-Adapter für oben
- Stangenführung unten optional



Serie E 65 = Variante 038

Schließfunktion E (Trafo-Wechselfunktion)

Art.-Nr.	Richtung	Dornmaß	Stulp
01.210.3500.---	DIN rechts/links	35	Flachstulp
01.210.4500.---	DIN rechts	45	Flachstulp
01.211.4500.---	DIN links	45	Flachstulp

Schließfunktion D (Durchgangsfunktion)

Art.-Nr.	Richtung	Dornmaß	Stulp
01.212.3500.---	DIN rechts	35	Flachstulp
01.212.4500.---	DIN rechts	45	Flachstulp
01.213.3500.---	DIN links	35	Flachstulp
01.213.4500.---	DIN links	45	Flachstulp

Schließfunktion B (Umschaltfunktion)

Art.-Nr.	Richtung	Dornmaß	Stulp
01.214.3500.---	DIN rechts	35	Flachstulp
01.214.4500.---	DIN rechts	45	Flachstulp
01.215.3500.---	DIN links	35	Flachstulp
01.215.4500.---	DIN links	45	Flachstulp

Serie E 75 = Variante 039

Schließfunktion E (Trafo-Wechselfunktion)

Art.-Nr.	Richtung	Dornmaß	Stulp
01.210.3500.---	DIN rechts/links	35	Flachstulp
01.210.4500.---	DIN rechts	45	Flachstulp
01.211.4500.---	DIN links	45	Flachstulp

Schließfunktion D (Durchgangsfunktion)

Art.-Nr.	Richtung	Dornmaß	Stulp
01.212.3500.---	DIN rechts	35	Flachstulp
01.212.4500.---	DIN rechts	45	Flachstulp
01.213.3500.---	DIN links	35	Flachstulp
01.213.4500.---	DIN links	45	Flachstulp

Schließfunktion B (Umschaltfunktion)

Art.-Nr.	Richtung	Dornmaß	Stulp
01.214.3500.---	DIN rechts	35	Flachstulp
01.214.4500.---	DIN rechts	45	Flachstulp
01.215.3500.---	DIN links	35	Flachstulp
01.215.4500.---	DIN links	45	Flachstulp

Panik-Set Variantenschlüssel

003 Standflügel mit Z-Profil



004 Standflügel mit Stulpprofil, Gegenkasten 55 mm Dorn



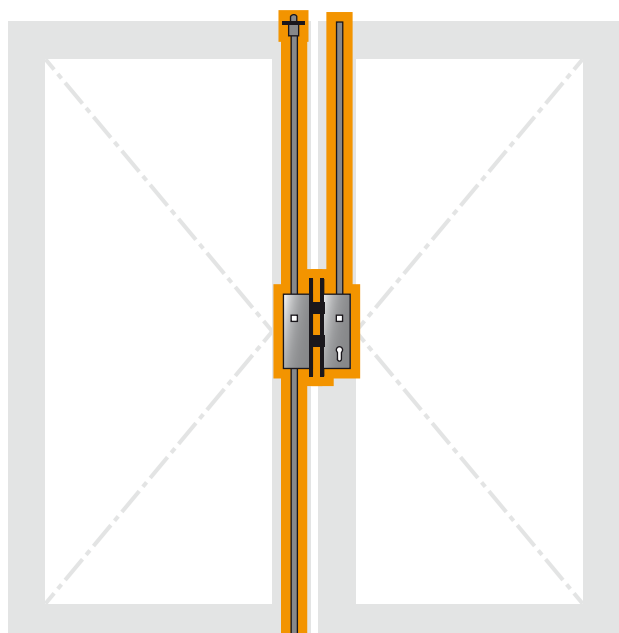
Weitere Ausführungen:

- 01) KABA- bzw. KESO-Zylinder gelocht
- 16) Mikroschalter zur Überwachung des Riegels
- 17) Panikfunktion einwärts (nur für DIN EN 179)
- 59) gesicherte Fallenfeststellung – DIN Richtung erforderlich

Hinweis:

Der Einbau einer Mitnehmerklappe wird empfohlen! Siehe Seite 27.

Panik-Set 4



- für 2-flügelige Türen (jeweils max. 1.600 x 3.000 mm)
- mit Zusatzverriegelung

Gehflügel bestehend aus:

- Panikschloss (Funktion E oder B) mit Edelstahl-Stulp und KS-Adapter
- Verbindungsstange für Zusatzverriegelung (Standardlänge 1.550 mm)
- Falle für Zusatzverriegelung
- Schließmulde für Zusatzverriegelung mit KS-Adapter
- Stangenführung mit KS-Adapter
- Fallenführung mit KS-Adapter

Standflügel bestehend aus:

- Panikgegenkasten mit Edelstahl-Stulp und KS-Adapter
- Schaltschloss mit KS-Adapter
- Stangenführung oben und unten optional
- Verbindungsstange mit Verriegelungsstück oben und unten (Standardlänge 1.550 mm)
- Schließmulde oben und unten mit KS-Adapter für oben



Serie E 65 = Variante 038

Schließfunktion E (Trafo-Wechselfunktion)

Art.-Nr.	Richtung	Dornmaß	Stulp
01.216.3500.---	DIN rechts	35	Flachstulp
01.216.4500.---	DIN rechts	45	Flachstulp
01.217.3500.---	DIN links	35	Flachstulp
01.217.4500.---	DIN links	45	Flachstulp

Schließfunktion B (Umschaltfunktion)

Art.-Nr.	Richtung	Dornmaß	Stulp
01.218.3500.---	DIN rechts	35	Flachstulp
01.218.4500.---	DIN rechts	45	Flachstulp
01.219.3500.---	DIN links	35	Flachstulp
01.219.4500.---	DIN links	45	Flachstulp

Serie E 75 = Variante 039

Schließfunktion E (Trafo-Wechselfunktion)

Art.-Nr.	Richtung	Dornmaß	Stulp
01.216.3500.---	DIN rechts	35	Flachstulp
01.216.4500.---	DIN rechts	45	Flachstulp
01.217.3500.---	DIN links	35	Flachstulp
01.217.4500.---	DIN links	45	Flachstulp

Schließfunktion B (Umschaltfunktion)

Art.-Nr.	Richtung	Dornmaß	Stulp
01.218.3500.---	DIN rechts	35	Flachstulp
01.218.4500.---	DIN rechts	45	Flachstulp
01.219.3500.---	DIN links	35	Flachstulp
01.219.4500.---	DIN links	45	Flachstulp

Panik-Set Variantenschlüssel

003	Standflügel mit Z-Profil	
004	Standflügel mit Stulpprofil, Gegenkasten 55 mm Dorn	

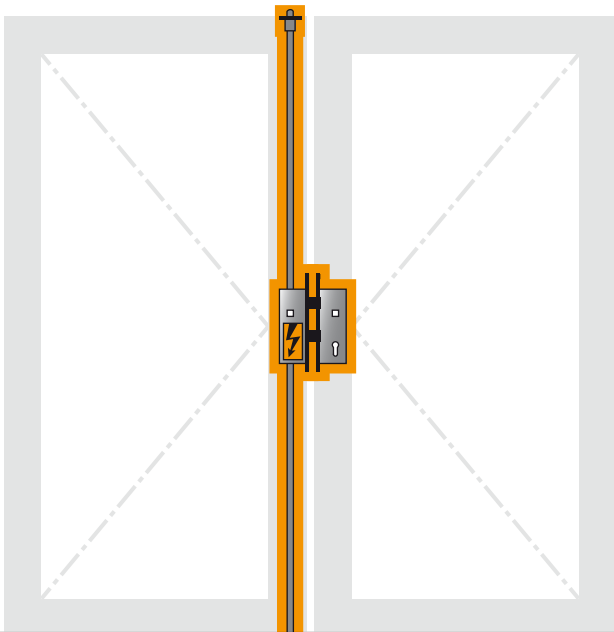
Weitere Ausführungen:

- 01) KABA- bzw. KESO-Zylinder gelocht
- 16) Mikroschalter zur Überwachung des Riegels
- 17) Panikfunktion einwärts (nur für DIN EN 179)
- 50) mit verstärkter Feder für Türhöhen 2.500-3.000 mm
- 59) gesicherte Fallenfeststellung

Hinweis:

Der Einbau einer Mitnehmerklappe wird empfohlen! Siehe Seite 27.

Panik-Set 5



- für 2-flügelige Türen (jeweils max. 1.600 x 2.500 mm)
- Normalausführung mit E-Öffner

Gehflügel bestehend aus:

- Panikschloss (Funktion E oder B) mit Edelstahl-Stulp und KS-Adapter

Standflügel bestehend aus:

- Panikgegenkasten mit Edelstahl-Stulp, E-Öffner Modell 143 ProFix 2 und KS-Adapter
- Schaltschloss mit KS-Adapter
- Verbindungsstange mit Verriegelungsstück oben und unten (Standardlänge 1.550 mm)
- Schließmulde oben und unten mit KS-Adapter für oben
- Stangenführung oben und unten optional

Technische Daten E-Öffner im Gegenkasten:

- 12–24 V AC/DC, 350 mA
- 100% ED mit Freilaufdiode
- mit ProFix 2 Einrichtung



Serie E 65 = Variante 038

Schließfunktion E (Trafo-Wechselfunktion)

Art.-Nr.	Richtung	Dornmaß	Stulp
01.220.3500.---	DIN rechts	35	Flachstulp
01.220.4500.---	DIN rechts	45	Flachstulp
01.221.3500.---	DIN links	35	Flachstulp
01.221.4500.---	DIN links	45	Flachstulp

Schließfunktion B (Umschaltfunktion)

Art.-Nr.	Richtung	Dornmaß	Stulp
01.222.3500.---	DIN rechts	35	Flachstulp
01.222.4500.---	DIN rechts	45	Flachstulp
01.223.3500.---	DIN links	35	Flachstulp
01.223.4500.---	DIN links	45	Flachstulp

Serie E 75 = Variante 039

Schließfunktion E (Trafo-Wechselfunktion)

Art.-Nr.	Richtung	Dornmaß	Stulp
01.220.3500.---	DIN rechts	35	Flachstulp
01.220.4500.---	DIN rechts	45	Flachstulp
01.221.3500.---	DIN links	35	Flachstulp
01.221.4500.---	DIN links	45	Flachstulp

Schließfunktion B (Umschaltfunktion)

Art.-Nr.	Richtung	Dornmaß	Stulp
01.222.3500.---	DIN rechts	35	Flachstulp
01.222.4500.---	DIN rechts	45	Flachstulp
01.223.3500.---	DIN links	35	Flachstulp
01.223.4500.---	DIN links	45	Flachstulp

Panik-Set Variantenschlüssel

003	Standflügel mit Z-Profil	
004	Standflügel mit Stulpprofil Gegenkasten 55 mm Dorn	

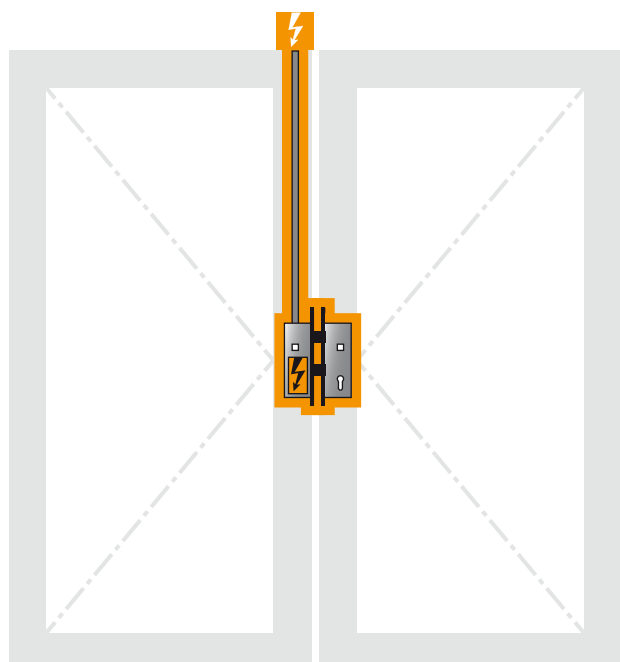
Weitere Ausführungen:

- 01) KABA- bzw. KESO-Zylinder gelocht
- 16) Mikroschalter zur Überwachung des Riegels
- 17) Panikfunktion einwärts (nur für DIN EN 179)
- 32) mit Rückmeldung (RR)
- 59) gesicherte Fallenfeststellung

Hinweis:

Der Einbau einer Mitnehmerklappe wird empfohlen! Siehe Seite 27.

Panik-Set 6



- mit E-Öffner für 2-flügelige automatische Türen (jeweils max. 1.600 x 2.500 mm)

Gehflügel bestehend aus:

- Panikschloss (Funktion E oder B) mit Edelstahl-Stulp und KS-Adapter
- Mikroschalter zur Überwachung des Riegels

Standflügel bestehend aus:

- Panikgegenkasten mit Edelstahl-Stulp, E-Öffner Modell 143 ProFix 2 und KS-Adapter
- Schnäpper mit KS-Adapter
- Stangenführung oben mit KS-Adapter
- Verbindungsstange (Standardlänge 1.550 mm)
- E-Öffner waagrecht ohne ProFix 2 (**kein Set-Bestandteil**)

Technische Daten E-Öffner im Gegenkasten:

- 12–24 VAC/DC, 350 mA
- 100% ED mit Freilaufdiode
- mit ProFix 2 Einrichtung



Serie E 65 = Variante 038

Schließfunktion E (Trafo-Wechselfunktion)

Art.-Nr.	Richtung	Dornmaß	Stulp
01.224.3500.---	DIN rechts	35	Flachstulp
01.224.4500.---	DIN rechts	45	Flachstulp
01.225.3500.---	DIN links	35	Flachstulp
01.225.4500.---	DIN links	45	Flachstulp

Schließfunktion B (Umschaltfunktion)

Art.-Nr.	Richtung	Dornmaß	Stulp
01.226.3500.---	DIN rechts	35	Flachstulp
01.226.4500.---	DIN rechts	45	Flachstulp
01.227.3500.---	DIN links	35	Flachstulp
01.227.4500.---	DIN links	45	Flachstulp

Serie E 75 = Variante 039

Schließfunktion E (Trafo-Wechselfunktion)

Art.-Nr.	Richtung	Dornmaß	Stulp
01.224.3500.---	DIN rechts	35	Flachstulp
01.224.4500.---	DIN rechts	45	Flachstulp
01.225.3500.---	DIN links	35	Flachstulp
01.225.4500.---	DIN links	45	Flachstulp

Schließfunktion B (Umschaltfunktion)

Art.-Nr.	Richtung	Dornmaß	Stulp
01.226.3500.---	DIN rechts	35	Flachstulp
01.226.4500.---	DIN rechts	45	Flachstulp
01.227.3500.---	DIN links	35	Flachstulp
01.227.4500.---	DIN links	45	Flachstulp

Panik-Set Variantenschlüssel

003	Standflügel mit Z-Profil	
004	Standflügel mit Stulpprofil, Gegenkasten 55 mm Dorn	

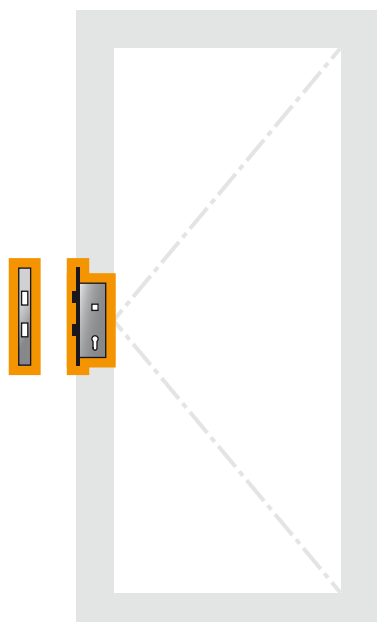
Weitere Ausführungen:

- 01) KABA- bzw. KESO-Zylinder gelocht
- 17) Panikfunktion einwärts (nur für DIN EN 179)
- 32) mit Rückmeldung (RR)
- 59) gesicherte Fallenfeststellung

Hinweis:

Der Einbau einer Mitnehmerklappe wird empfohlen! Siehe Seite 27.

Sv-Panik-Set 7



- für 1-flügelige Türen (max. 1.600 x 2.500 mm)
- Riegel und Falle schließen automatisch nach Türschließung
- Normalausführung

Bestehend aus:

- Panikschloss (Funktion E oder E-motorisch) mit Edelstahl-Stulp
- Zwei KS-Adapter für Schloss u. Schließblech (nur für die mechanische Ausführung)
- Schließblech, geschlossen



Serie E 65 = Variante 038

Schließfunktion E (Trafo-Wechselfunktion)

Art.-Nr.	Richtung	Dornmaß	Stulp
01.228.3500.426	DIN rechts	35	Flachstulp
01.229.3500.426	DIN links	35	Flachstulp

Schließfunktion E-motorisch* (Trafo-Wechselfunktion)

Art.-Nr.	Richtung	Dornmaß	Stulp
01.232.3500.426	DIN rechts	35	Flachstulp
01.233.3500.426	DIN links	35	Flachstulp

Serie E 75 = Variante 039

Schließfunktion E (Trafo-Wechselfunktion)

Art.-Nr.	Richtung	Dornmaß	Stulp
01.228.3500.426	DIN rechts	35	Flachstulp
01.229.3500.426	DIN links	35	Flachstulp

Schließfunktion E-motorisch* (Trafo-Wechselfunktion)

Art.-Nr.	Richtung	Dornmaß	Stulp
01.232.3500.426	DIN rechts	35	Flachstulp
01.233.3500.426	DIN links	35	Flachstulp

Hinweis:

*Beziehen Sie das entsprechende Adapterprofil für das Motorschloss beim Profilsystem-Hersteller.

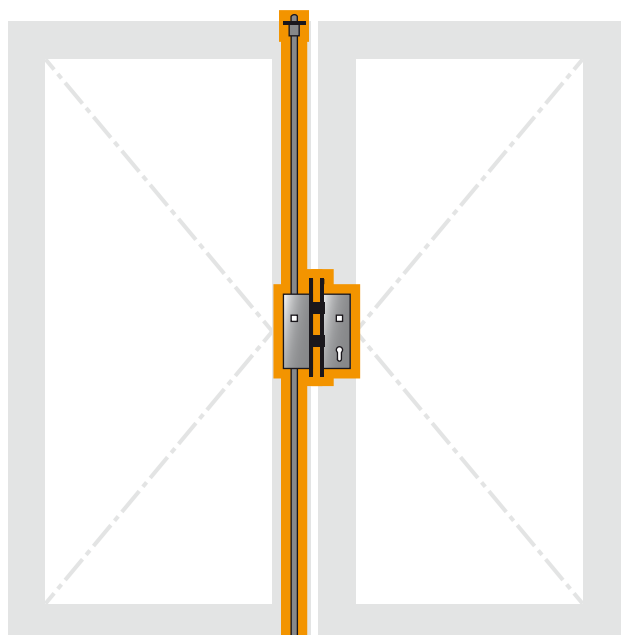
Zubehör:

Steuerungskomponenten auf Seite 24.

Weitere Ausführungen:

- 01) KABA- bzw. KESO-Zylinder gelocht
- 16) Mikroschalter zur Überwachung des Riegels
- 59) gesicherte Fallenfeststellung (nur für die mechanische Ausführung)
- 112) SvP-Sonderausführung: „DAUER-AUF“ über Riegelfeststellung (Schieber).

Sv-Panik-Set 9



- für 2-flügelige Türen (jeweils max. 1.600 x 2.500 mm)
- Riegel u. Falle schließen automatisch nach Türschließung
- Normalausführung

Gehflügel bestehend aus:

- Panikschloss* (Funktion E oder E-motorisch) mit Edelstahl-Stulp
- KS-Adapter (nur für die mechanische Ausführung)

Standflügel bestehend aus:

- Panikgegenkasten mit Edelstahl-Stulp und KS-Adapter
- Schaltschloss mit KS-Adapter
- Verbindungsstange mit Verriegelungsstück oben und unten (Standardlänge 1.550 mm)
- Schließmulde oben und unten mit KS-Adapter für oben
- Stangenführung oben und unten optional



Serie E 65 = Variante 038

Schließfunktion E (Trafo-Wechselfunktion)

Art.-Nr.	Richtung	Dornmaß	Stulp
01.240.3500.---	DIN rechts	35	Flachstulp
01.240.4500.---	DIN rechts	45	Flachstulp
01.241.3500.---	DIN links	35	Flachstulp
01.241.4500.---	DIN links	45	Flachstulp

Schließfunktion E-motorisch* (Trafo-Wechselfunktion)

Art.-Nr.	Richtung	Dornmaß	Stulp
01.244.3500.---	DIN rechts	35	Flachstulp
01.244.4500.---	DIN rechts	45	Flachstulp
01.245.3500.---	DIN links	35	Flachstulp
01.245.4500.---	DIN links	45	Flachstulp

Serie E 75 = Variante 039

Schließfunktion E (Trafo-Wechselfunktion)

Art.-Nr.	Richtung	Dornmaß	Stulp
01.240.3500.---	DIN rechts	35	Flachstulp
01.240.4500.---	DIN rechts	45	Flachstulp
01.241.3500.---	DIN links	35	Flachstulp
01.241.4500.---	DIN links	45	Flachstulp

Schließfunktion E-motorisch* (Trafo-Wechselfunktion)

Art.-Nr.	Richtung	Dornmaß	Stulp
01.244.3500.---	DIN rechts	35	Flachstulp
01.244.4500.---	DIN rechts	45	Flachstulp
01.245.3500.---	DIN links	35	Flachstulp
01.245.4500.---	DIN links	45	Flachstulp

Panik-Set Variantenschlüssel

003	Standflügel mit Z-Profil	
004	Standflügel mit Stulpprofil, Gegenkasten 55 mm Dorn	

Weitere Ausführungen:

- 01) KABA- bzw. KESO-Zylinder gelocht
- 16) Mikroschalter zur Überwachung des Riegels
- 59) gesicherte Fallenfeststellung (nur für die mechanische Ausführung)
- 112) SvP-Sonderausführung: „DAUER-AUF“ über Riegelfeststellung (Schieber).

Hinweis:

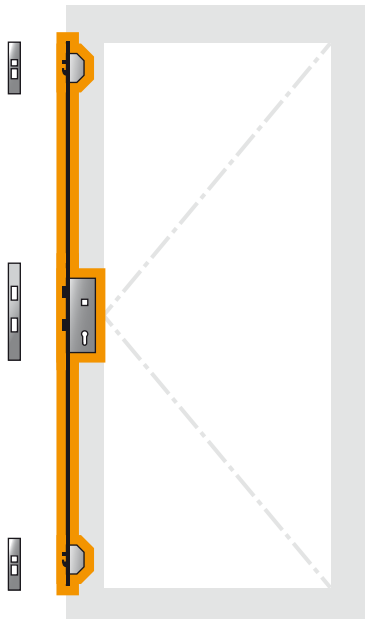
*Beziehen Sie das entsprechende Adapterprofil für das Motorschloss beim Profilsystem-Hersteller.

Der Einbau einer Mitnehmerklappe wird empfohlen! Siehe Seite 27.

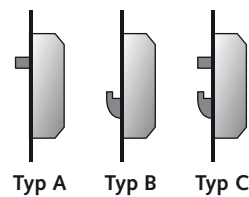
Zubehör:

Steuerungskomponenten auf Seite 24.

Mehrfachverriegelung



- PZ-vorgerichtet (2-Tour)
- mit Flüsterfalle
- 92 mm Entfernung
- mit Wechsel
- 8 mm Vierkant
- Falle und Riegel bündig
- Falle rechts/links drehbar, Lieferausf.: DIN links
- Flachstulp Stahl galv. verzinkt oder Edelstahl V2A matt gebürstet, 2.170 mm lang



Serie E 65* und E 75*

Art.-Nr.	Dornmaß	Typ	Flachstulp
15.101.3500.010	35	Typ A	St galvanisch verzinkt
15.103.3500.010	35	Typ B	St galvanisch verzinkt
15.105.3500.010	35	Typ C	St galvanisch verzinkt
15.101.3500.426	35	Typ A	Edelstahl V2A, matt gebürstet
15.103.3500.426	35	Typ B	Edelstahl V2A, matt gebürstet
15.105.3500.426	35	Typ C	Edelstahl V2A, matt gebürstet

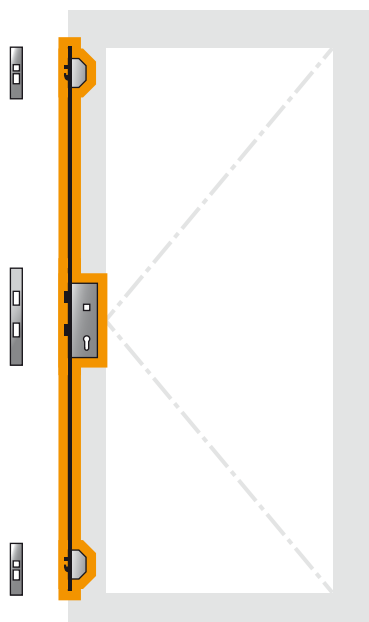
Weitere Ausführungen:

01) KABA- bzw. KESO-Zylinder gelocht

Hinweis:

*Beziehen Sie das entsprechende Adapterprofil beim Profilsystem-Hersteller.

Panik-Mehrfachverriegelung



- PZ-vorgerichtet (1/2-Tour**)
- 92 mm Entfernung
- mit Wechsel bei Funktion E, ohne Wechsel bei Funktion B/D
- 9 mm Vierkant
- Falle und Riegel bündig
- Falle rechts/links drehbar, Lieferausf.: DIN links
- Fluchtrichtung einstellbar
- Flachstulp Edelstahl V2A matt gebürstet, 2.170 mm lang



Typ C

Serie E 65* und E 75*

Art.-Nr.	Dornmaß	Funktion	Flachstulp
15.163.3500.426	35	E	Edelstahl V2A, matt gebürstet
15.165.3500.426	35	B	Edelstahl V2A, matt gebürstet
15.167.3500.426	35	D	Edelstahl V2A, matt gebürstet

Weitere Ausführungen:

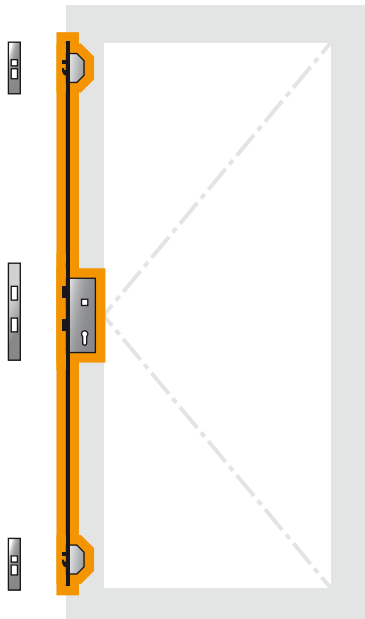
01) KABA- bzw. KESO-Zylinder gelocht

Hinweis:

* Beziehen Sie das entsprechende Adapterprofil beim Profilsystem-Hersteller.

**Schlüssel bis zum Verriegelungsanschlag drehen. Schlüssel zurück drehen und abziehen. D.h.: Schließnase ohne Einfluss auf Panikfunktion. Kein Zylinder mit Freilauf erforderlich.

Automatik-Mehrfachverriegelung



- PZ-vorgerichtet (2-Tour)
- mit Flüsterfalle
- 92 mm Entfernung
- mit Wechsel
- 8 mm Vierkant
- Falle und Riegel bündig
- Falle rechts/links drehbar, Lieferausf.: DIN links
- Flachstulp Edelstahl V2A matt gebürstet, 2.170 mm lang



Typ B

Serie E 65* und E 75*

Art.-Nr.	Dornmaß	Flachstulp
15.231.3500.426	35	Edelstahl V2A matt gebürstet

Weitere Ausführungen:

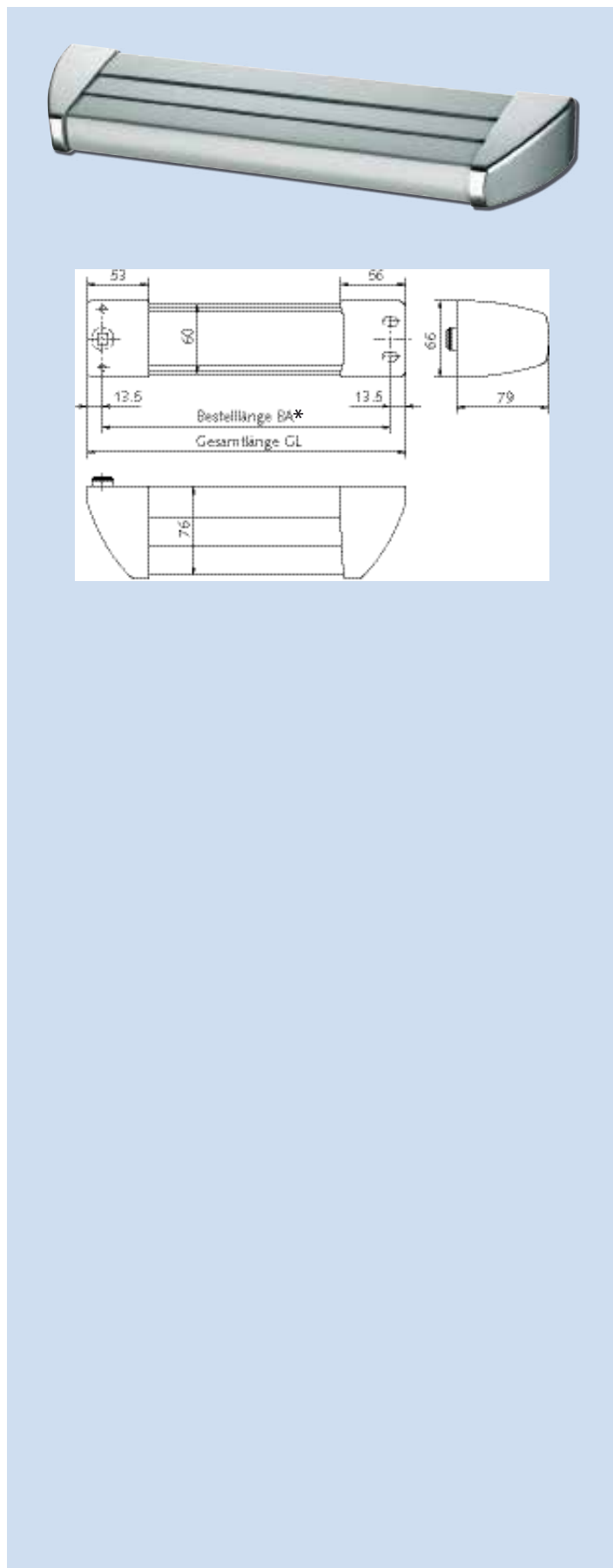
01) KABA- bzw. KESO-Zylinder gelocht

Hinweis:

*Beziehen Sie das entsprechende Adapterprofil beim Profilsystem-Hersteller.

Zubehör:

Öffnungssperre (Türspaltsicherung), Tagesfalle und Rückzugsmotor auf Anfrage.



Panik-Druckstange PD 79 für Gehflügel



- 9 mm Vierkant
- rechts und links drehbar (Einstellanleitung beachten)
- zum Selbstanpassen
- inkl. Befestigungsmaterial

Nussdrehwinkel 22° Standard Rohrrahmen

Art.-Nr.	DIN Richtung	BA mm	Klassifizierung
01.690.0040.---	rechts	500-649	DIN EN 1125
01.690.0050.---	rechts	650-799	DIN EN 1125
01.690.0000.---	rechts	800-950	DIN EN 1125
01.690.0010.---	rechts	951-1.100	DIN EN 1125
01.690.0020.---	rechts	1.101-1.250	DIN EN 1125
01.690.0030.---	rechts	Sonderlänge	DIN EN 1125
01.691.0040.---	links	500-649	DIN EN 1125
01.691.0050.---	links	650-799	DIN EN 1125
01.691.0000.---	links	800-950	DIN EN 1125
01.691.0010.---	links	951-1.100	DIN EN 1125
01.691.0020.---	links	1.101-1.250	DIN EN 1125
01.691.0030.---	links	Sonderlänge	DIN EN 1125

Nussdrehwinkel 27° Sv-Panik Rohrrahmen

Art.-Nr.	DIN Richtung	BA mm	Klassifizierung
01.690.1040.---	rechts	500-649	DIN EN 1125
01.690.1050.---	rechts	650-799	DIN EN 1125
01.690.1000.---	rechts	800-950	DIN EN 1125
01.690.1010.---	rechts	951-1.100	DIN EN 1125
01.690.1020.---	rechts	1.101-1.250	DIN EN 1125
01.690.1030.---	rechts	Sonderlänge	DIN EN 1125
01.691.1040.---	links	500-649	DIN EN 1125
01.691.1050.---	links	650-799	DIN EN 1125
01.691.1000.---	links	800-950	DIN EN 1125
01.691.1010.---	links	951-1.100	DIN EN 1125
01.691.1020.---	links	1.101-1.250	DIN EN 1125
01.691.1030.---	links	Sonderlänge	DIN EN 1125

Nussdrehwinkel 45° für Mehrfachverriegelungen

DIN EN 1125 in Vorbereitung

Art.-Nr.	DIN Richtung	BA mm	Klassifizierung
15.690.2040.---	rechts	500-649	in Vorbereitung
15.690.2050.---	rechts	650-799	in Vorbereitung
15.690.2000.---	rechts	800-950	in Vorbereitung
15.690.2010.---	rechts	951-1.100	in Vorbereitung
15.690.2020.---	rechts	1.101-1.250	in Vorbereitung
15.690.2030.---	rechts	Sonderlänge	in Vorbereitung
15.691.2040.---	links	500-649	in Vorbereitung
15.691.2050.---	links	650-799	in Vorbereitung
15.691.2000.---	links	800-950	in Vorbereitung
15.691.2010.---	links	951-1.100	in Vorbereitung
15.691.2020.---	links	1.101-1.250	in Vorbereitung
15.691.2030.---	links	Sonderlänge	in Vorbereitung

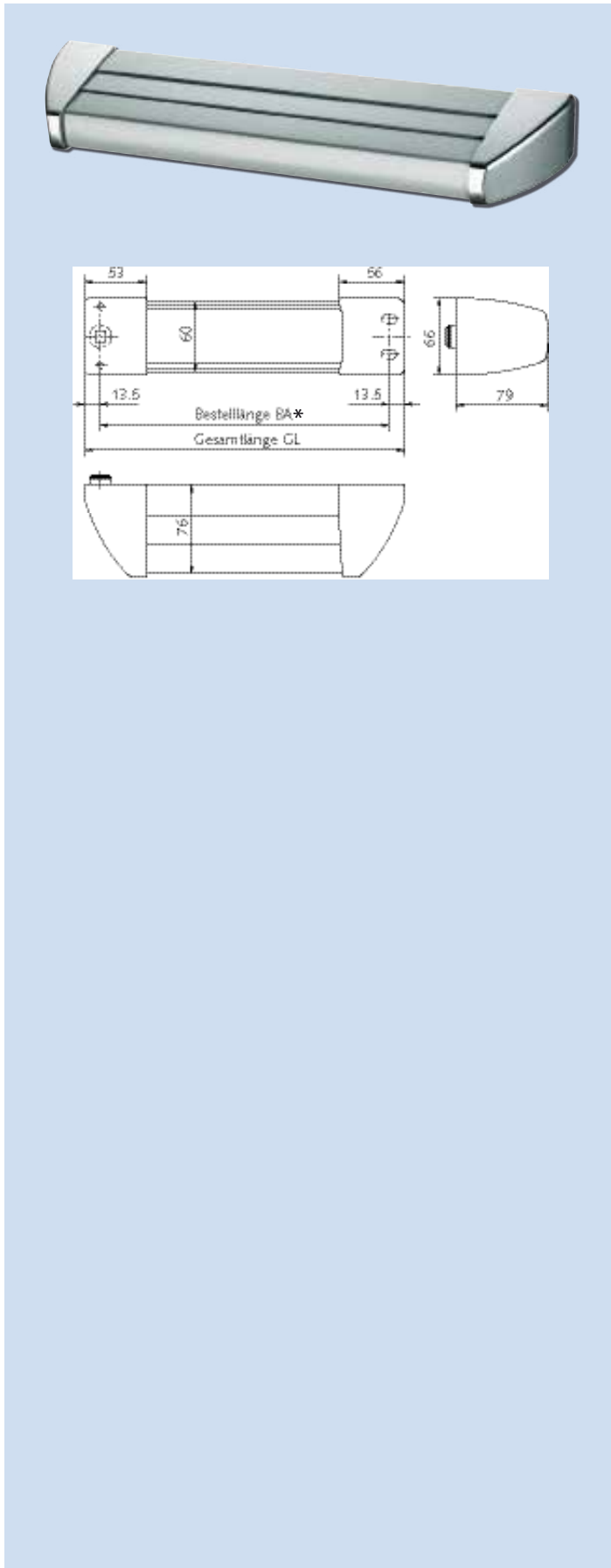
Oberflächenschlüssel	Material/Oberfläche
---112	Al, E4/C-0 elox.
---198	Al, Edelstahl-Effekt
---299	Al, in Sonderoberflächen

Weitere Ausführungen:

56) mit Mikroschalter zur Betätigungsüberwachung

Hinweis:

*) BA = min. 485 mm



Panik-Druckstange PD 79 für Standflügel



- 9 mm Vierkant
- rechts und links drehbar (Einstellanleitung beachten)
- zum Selbstanpassen
- inkl. Befestigungsmaterial

Nussdrehwinkel 35°

GK Standard Rohrrahmen + GK Sv-Panik Rohrrahmen

Art.-Nr.	DIN Richtung Gehflügel	BA mm	Klassifizierung
01.692.0040.---	rechts	500-649	DIN EN 1125
01.692.0050.---	rechts	650-799	DIN EN 1125
01.692.0000.---	rechts	800-950	DIN EN 1125
01.692.0010.---	rechts	951-1.100	DIN EN 1125
01.692.0020.---	rechts	1.101-1.250	DIN EN 1125
01.692.0030.---	rechts	Sonderlänge	DIN EN 1125
01.693.0040.---	links	500-649	DIN EN 1125
01.693.0050.---	links	650-799	DIN EN 1125
01.693.0000.---	links	800-950	DIN EN 1125
01.693.0010.---	links	951-1.100	DIN EN 1125
01.693.0020.---	links	1.101-1.250	DIN EN 1125
01.693.0030.---	links	Sonderlänge	DIN EN 1125

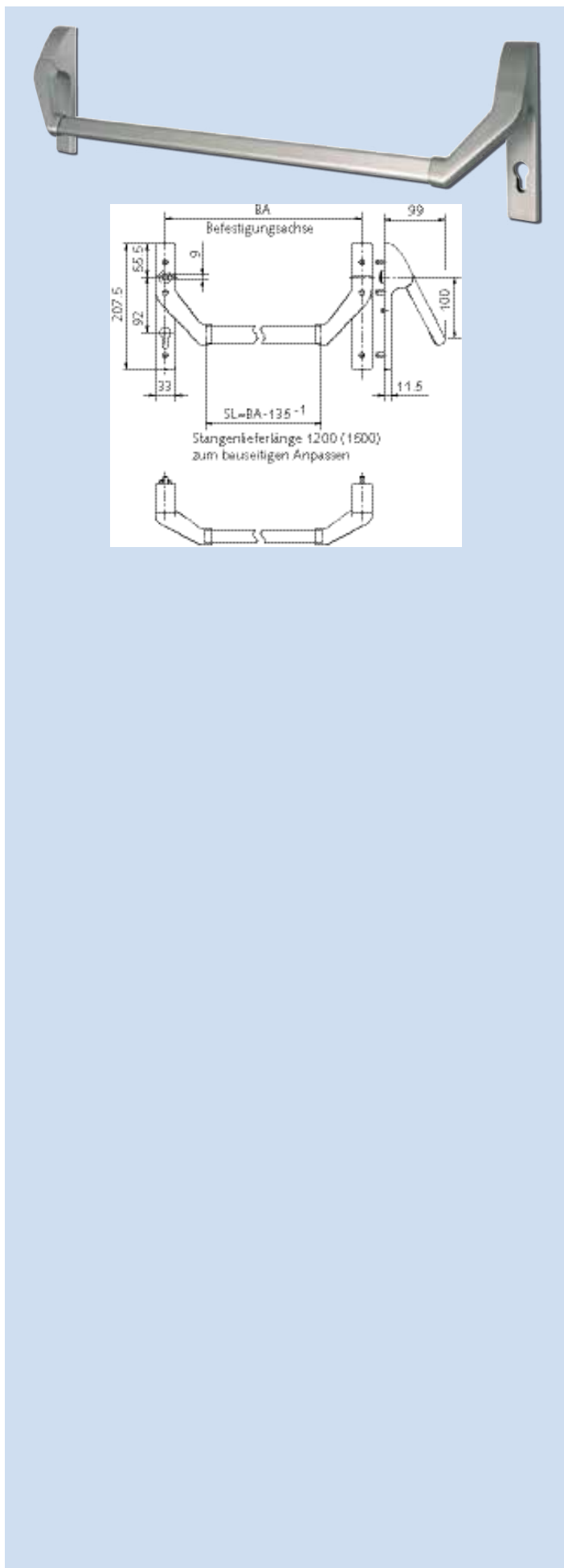
Oberflächenschlüssel	Material/Oberfläche
---.112	Al, E4/C-0 elox.
---.198	Al, Edelstahl-Effekt
---.299	Al, in Sonderoberflächen

Weitere Ausführungen:

56) mit Mikroschalter zur Betätigungsüberwachung

Hinweis:

*) BA = min. 485 mm



Panik-Stangengriff PS 99 für Gehflügel



- 92 mm Entfernung
- 9 mm Vierkant
- Stangenlänge 1.200/1.500 mm zum Anpassen
- inkl. Befestigungsmaterial

Nussdrehwinkel 22° Standard Rohrrahmen

Art.-Nr.	DIN Richtung	Stangenlänge	Klassifizierung
01.680.9200.---	rechts	1.200	DIN EN 1125
01.681.9200.---	links	1.200	DIN EN 1125
01.686.9200.---	rechts	1.500	DIN EN 1125
01.687.9200.---	links	1.500	DIN EN 1125

Nussdrehwinkel 27° Sv-Panik Rohrrahmen

Art.-Nr.	DIN Richtung	Stangenlänge	Klassifizierung
01.680.9210.---	rechts	1.200	DIN EN 1125
01.681.9210.---	links	1.200	DIN EN 1125
01.686.9210.---	rechts	1.500	DIN EN 1125
01.687.9210.---	links	1.500	DIN EN 1125

Nussdrehwinkel 45° für Mehrfachverriegelungen

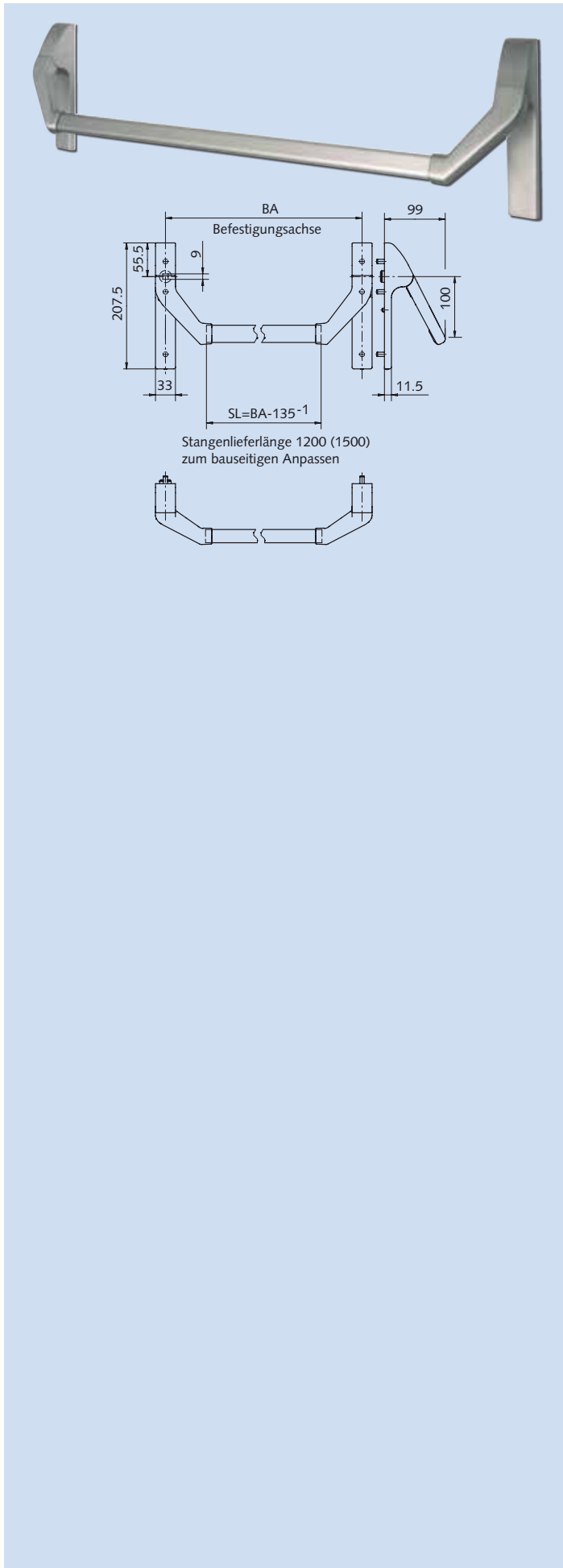
DIN EN 1125 in Vorbereitung

Art.-Nr.	DIN Richtung	Stangenlänge	Klassifizierung
01.680.9220.---	rechts	1.200	in Vorbereitung
01.681.9220.---	links	1.200	in Vorbereitung
01.686.9220.---	rechts	1.500	in Vorbereitung
01.687.9220.---	links	1.500	in Vorbereitung

Oberflächenschlüssel	Material/Oberfläche
---.114	Al, E6/C-0 silberfarbig
---.299	Al, in Sonderoberflächen
---.426	Edelstahl V2A, matt gebürstet

Weitere Ausführungen:

01) KABA- bzw. KESO-Zylinder gelocht



Panik-Stangengriff PS 99 für Standflügel



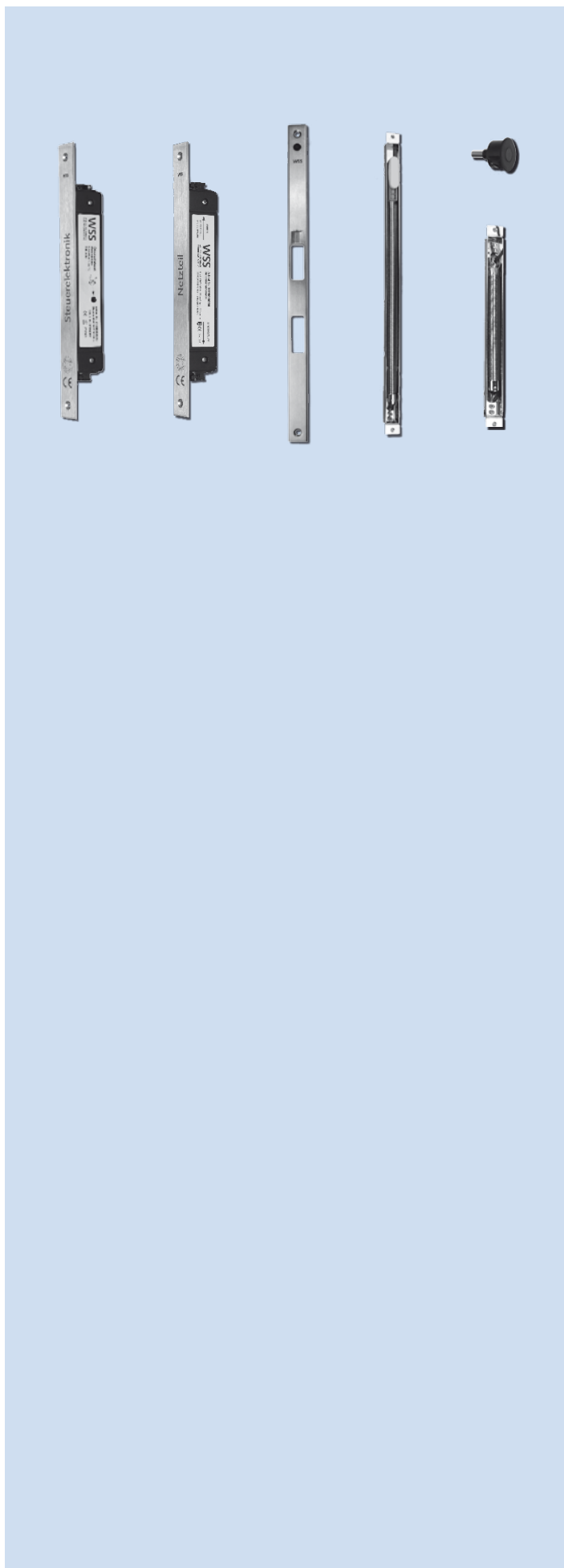
- 9 mm Vierkant
- Stangenlänge 1.200/1.500 mm zum Anpassen
- inkl. Befestigungsmaterial

Nussdrehwinkel 35°

GK Sv-Panik Rohrrahmen + GK Standard-Rohrrahmen

Art.-Nr.	DIN Richtung Gehlügel	Stangenlänge	Klassifizierung
01.682.9200.---	rechts	1.200	DIN EN 1125
01.683.9200.---	links	1.200	DIN EN 1125
01.688.9200.---	rechts	1.500	DIN EN 1125
01.689.9200.---	links	1.500	DIN EN 1125

Oberflächenschlüssel	Material/Oberfläche
---.114	Al, E6/C-0 silberfarbig
---.299	Al, in Sonderoberflächen
---.426	Edelstahl V2A, matt gebürstet



Mechatronisches Schließsystem für Einfachverriegelungen



- DIN EN 179/DIN EN 1125 mit Selbstverriegelung
- für 1- und 2-flügelige Türen nach DIN EN 179 und DIN EN 1125
- kompakte Steuerung und Netzteil, Einbau im Rahmenprofil
- eingebauter Reedkontakt, Magnet im Schließblech integriert
- variable Spannungsversorgung 12–36 V DC
- alle Anschlüsse als Steckverbindungen
- Kabelübergang vorkonfektioniert
- einstellbare Öffnungshaltezeit
- elektronische Öffnungshilfe
- Sabotageschutzfunktion

Serie E 65* und E 75*

Art.-Nr.	Bezeichnung	Flügel	Abb.
je nach Ausführung	Sv-Panik-Motorschloss mit Trafo-Wechselfunktion „E“	1+2	1
01.195.0000.000	Steuerung mit Edelstahlstulp	1+2	2
01.198.0100.000	Netzteil mit Edelstahlstulp	1+2	3
01.730.2413.426	Flachstulp-Schließblech mit Magnet zum Reedkontakt des Motorschlusses		4
05.803.0000.026	Kabelübergang, lang, trennbar, Kabellänge im Flügel 5m, Blendrahmen 750mm für max. Öffnungswinkel > 90°	1+2	5
05.800.1000.026	Kabelübergang, kurz, Kabellänge 5m, für max. Öffnungswinkel 90°	1+2	6
K0066846	Magnet mit Halter	2	7

Optionales Zubehör

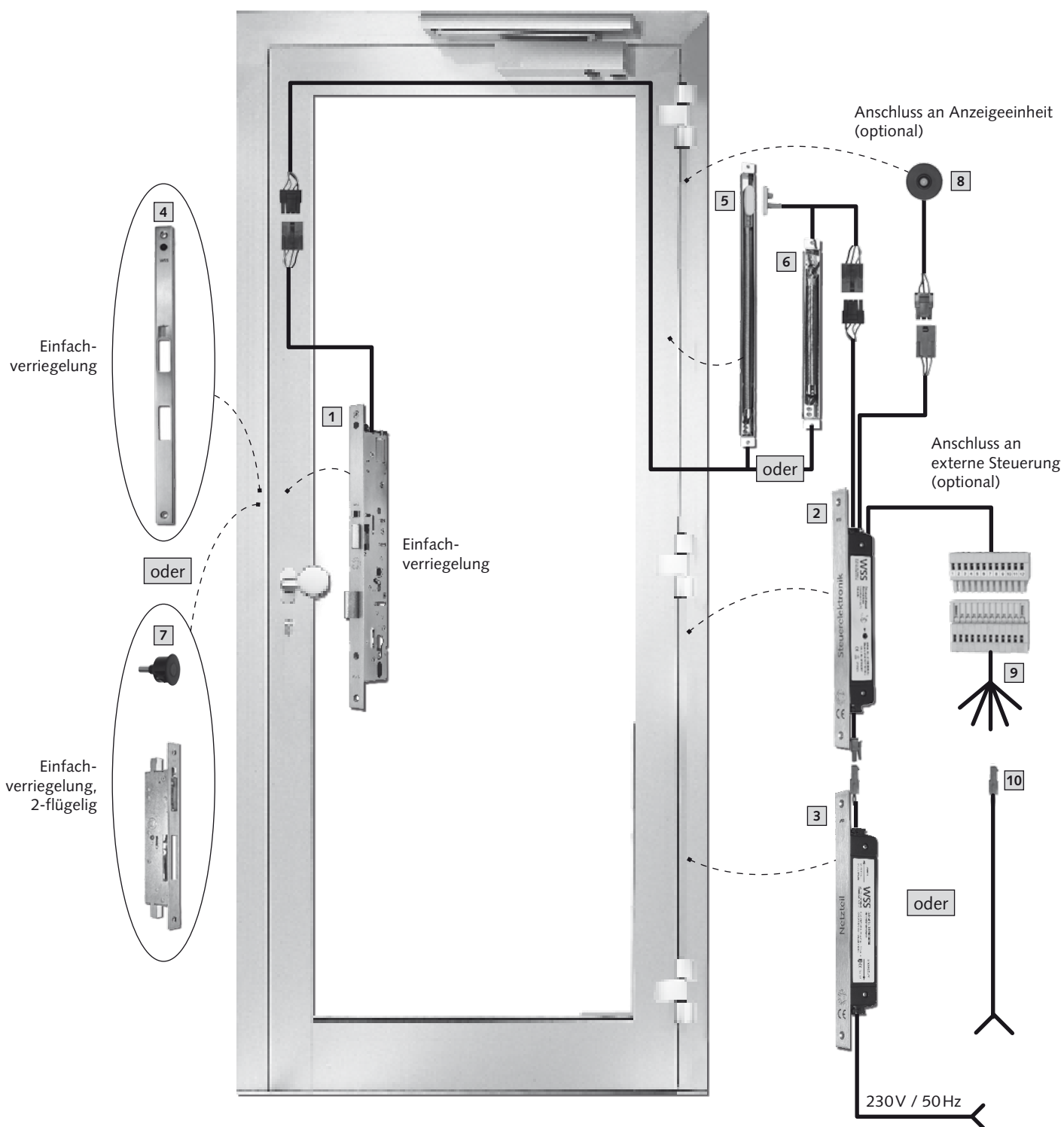
Art.-Nr.	Bezeichnung	Abb.
01.196.0100.000	Anzeigeeinheit (Zustandsanzeige) innen oder außen	8
01.193.0200.000	Verlängerung für Anzeigeeinheit 1,5m lang	o.A.
01.193.0300.000	Verlängerung für Anzeigeeinheit 3m lang	o.A.
01.192.0200.000	Anschlussleitung für Steuerung, 12-polig, 10m lang	9
01.192.0100.000	Verlängerung vom Kabelübergang zum Schloss 5m lang	o.A.
01.193.0100.000	Verlängerung vom Kabelübergang zur Steuerung 10m lang	o.A.
01.198.0200.000	Anschlusskabel für Fremdnetzteil	10

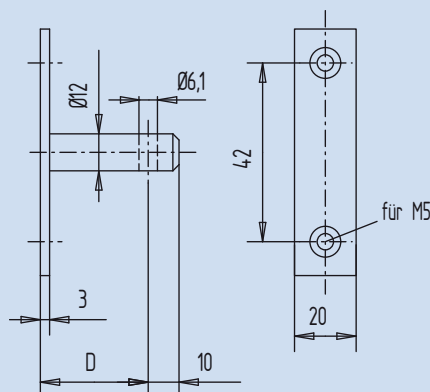
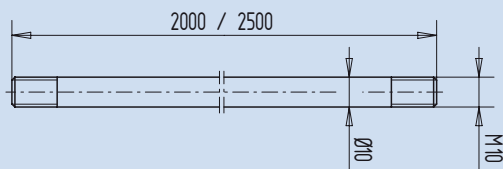
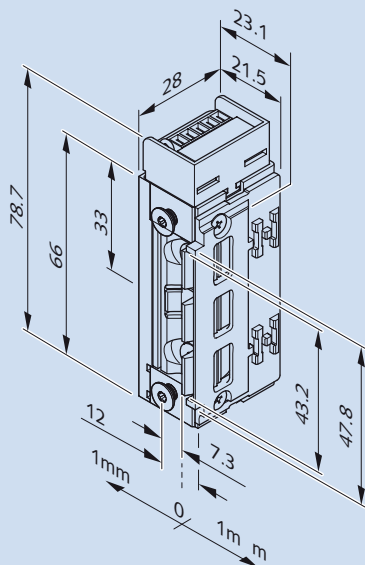
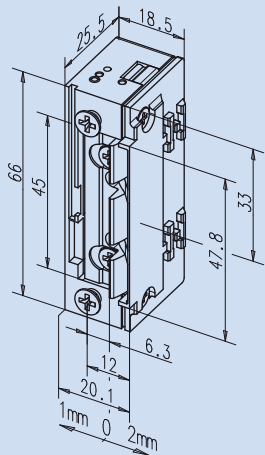
Hinweis:

Alle Systemkomponenten wurden aufeinander abgestimmt und dürfen nicht mit Fremdprodukten kombiniert werden.

ACHTUNG! Die Steuerung darf nur mit einem CE-konformen Netzteil mit entsprechenden Parametern betrieben werden!

*Beziehen Sie das entsprechende Adapterprofil beim Profilsystem-Hersteller.





Elektro-Türöffner Modell 118 und 118.13 ProFix 2 mit Radiusfalle

- 10–24 Volt Arbeitsstrom
- DIN rechts/DIN links und waagrecht verwendbar
- mit elektrischer Entriegelung (eE/100% ED)
- verstellbare Falle (FaFix) -3 mm (in 1 mm Schritten)
- ohne/mit montierter ProFix 2-Fallenführung
- geringe Baumaße: 66 x 18,5 x 25,5 mm

Art.-Nr.	Funktion	Ausführung
01.859.7000.000	ohne mechanische Entriegelung	Standard
01.859.8000.000	mit mechanischer Entriegelung*	Standard
01.859.1000.000	ohne mechanische Entriegelung	ProFix 2
01.859.2000.000	mit mechanischer Entriegelung*	ProFix 2

Weitere Ausführungen: 33) Diode

*Hinweis: Die mechanische Entriegelung darf bei Panikschlössern nicht verwendet werden!

Elektro-Türöffner Modell 143 und 143.13 ProFix 2 mit Radiusfalle

- 12–24 Volt Arbeitsstrom, Dauerstromfest
- auch waagrecht verwendbar
- ohne/mit montierter ProFix 2-Fallenführung
- verstellbare Falle, 4 mm ohne-ProFix 2 bzw. 2 mm mit Profix 2 Einrichtung (in 0,5 mm Schritten)
- Baumaße: 78,7 x 23,1 x 28 mm
- Festigkeit gegen Aufbruch 10.000 N

Art.-Nr.	Funktion	Richtung	Ausführung
50010665	ohne mech. Entriegelung	DIN rechts	Standard
50021877	ohne mech. Entriegelung	DIN links	Standard
50015964	ohne mech. Entriegelung	DIN rechts	ProFix 2
50016427	ohne mech. Entriegelung	DIN links	ProFix 2

Weitere Ausführungen: 32) mit Rückmeldung (RR)

Rundstange

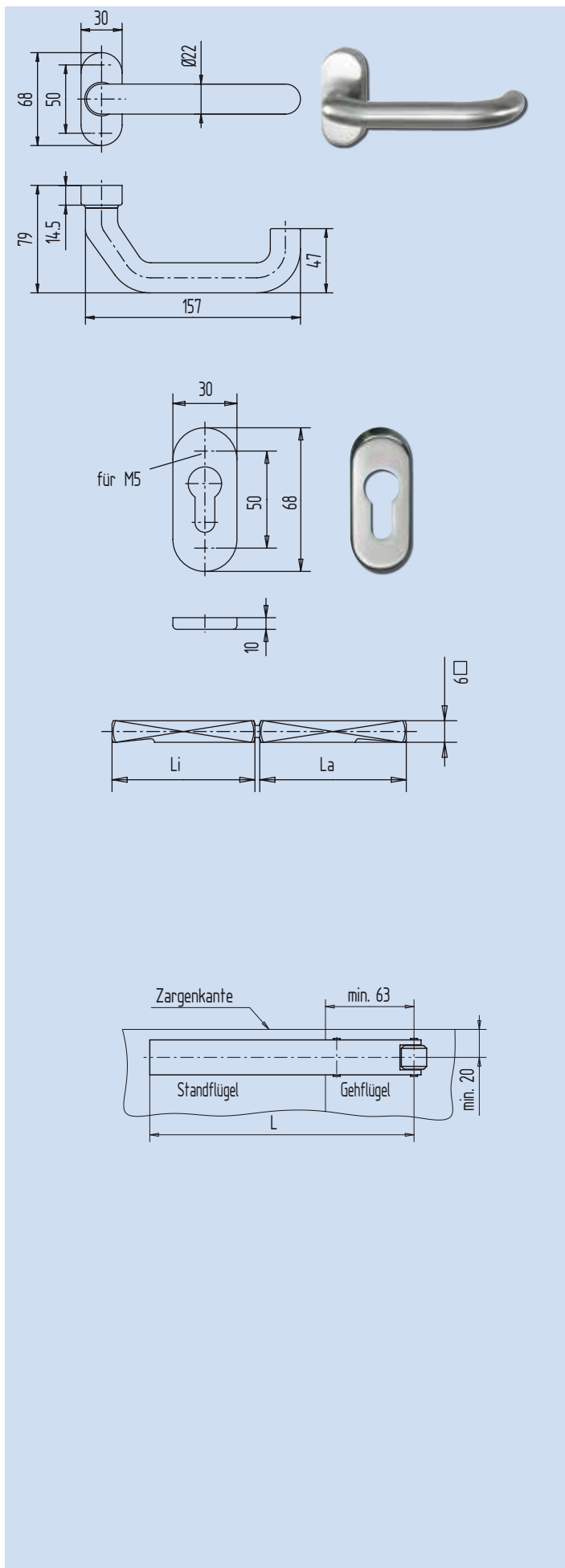
- 10 mm Durchmesser
- beiderseits Gewinde M10
- Länge 2.000 oder 2.500 mm

Art.-Nr.	Länge	Material/Oberfläche
07.210.2000.010	2.000	St, gal verzinkt
07.210.2500.010	2.500	St, gal verzinkt

Stangenführung

- mit KS-Adapter
- für 6 mm Rundstange bei Zusatzverriegelung nach oben

Art.-Nr.	D	Serie	Material/Oberfläche
01.824.3520.010-038	35	E 65	St, gal verzinkt
01.824.3520.010-039	35	E 75	St, gal verzinkt



Türdrücker Modell 122 mit ovaler Rosette



- mit 8 oder 9 mm Vierkantloch
- Rückstellmechanismus
- mit verdeckten Anschraubblöchern
- fest drehbar gelagert

Art.-Nr.	Vierkant	Klassifizierung	Material/Oberfläche
02.122.1100.112	8	–	Al, E4/C-0 elox.
02.122.1100.426	8	–	Edelst. V2A, matt gebürst.
02.122.2100.112	9	DIN EN 179	Al, E4/C-0 elox.
02.122.2100.426	9	DIN EN 179	Edelst. V2A, matt gebürst.

Rosette, oval

- mit verdeckten Anschraubblöchern
- mit Abdeckung

Art.-Nr.	Ausführung	Material/Oberfläche
02.310.0161.112	PZ	Al, E4/C-0 elox.
02.310.0161.426	PZ	Edelst. V2A, matt gebürst.

Geteilter Panikstift, mittig

- aus Stahl gal. verzinkt
- 9 mm

Art.-Nr.	Türstärke	Li	La
02.858.2114.010	32–61	55	55
02.858.2134.010	62–92	65	65

Ohne Abbildung:

9mm-Massivstift, 80mm lang, Art.-Nr.: 02.822.2080.010

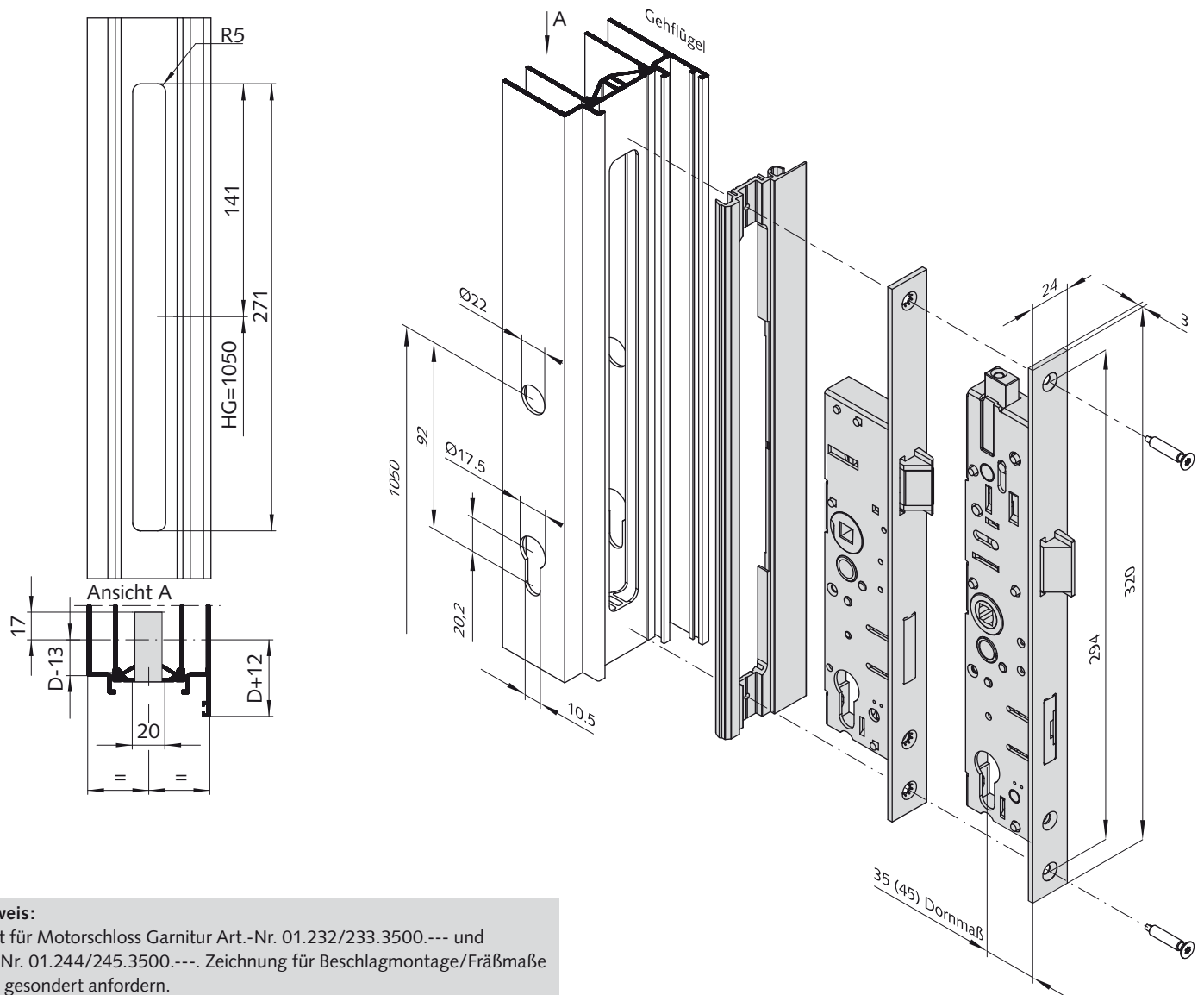
Mitnehmerklappe

- für 2-flügelige Feuer- und Rauchschutztüren
- zum Aufschrauben am Standflügel
- Montage Bandgegenseite

Art.-Nr.	L	Material/Oberfläche
05.670.0000.010	188	St, gal verzinkt
05.671.0000.010	244	St, gal verzinkt

Beschlagmontage/Fräßmaße:

Schlösser, 1-flügelig (Flügelrahmen) und 2-flügelig (Gehflügel)



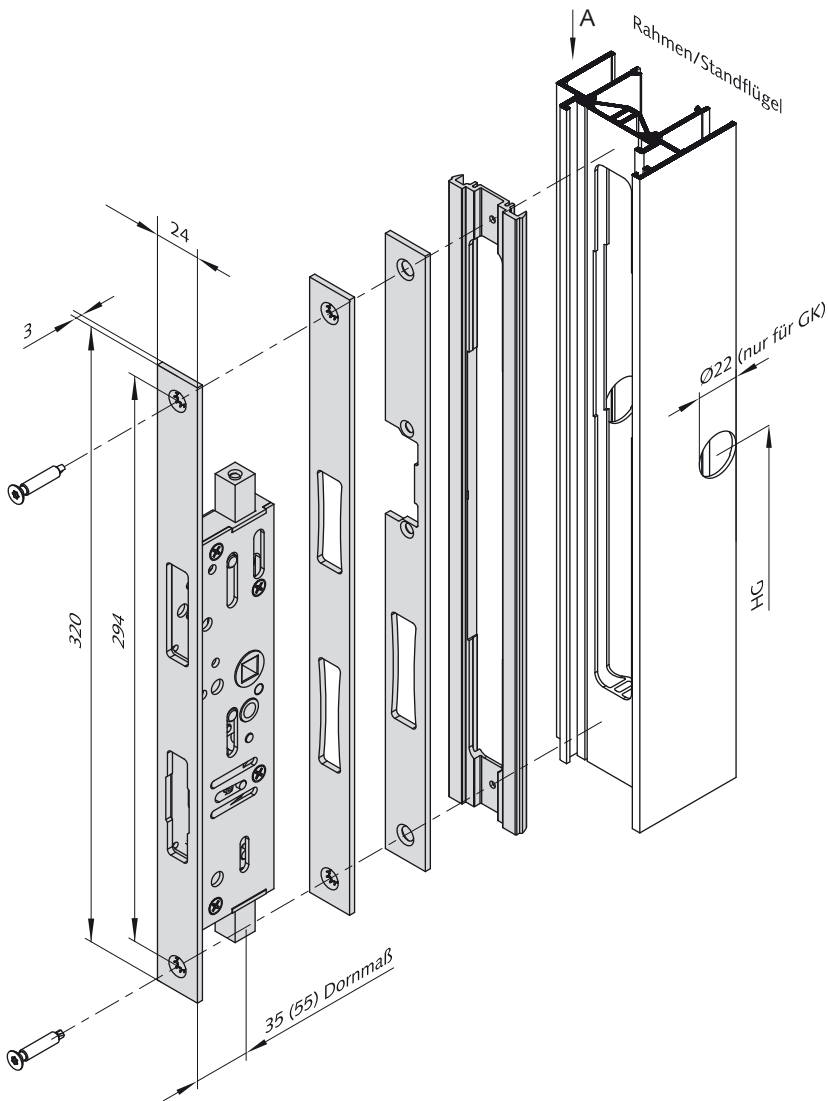
Hinweis:

Nicht für Motorschloss Garnitur Art.-Nr. 01.232/233.3500.--- und Art.-Nr. 01.244/245.3500.----. Zeichnung für Beschlagmontage/Fräßmaße bitte gesondert anfordern.

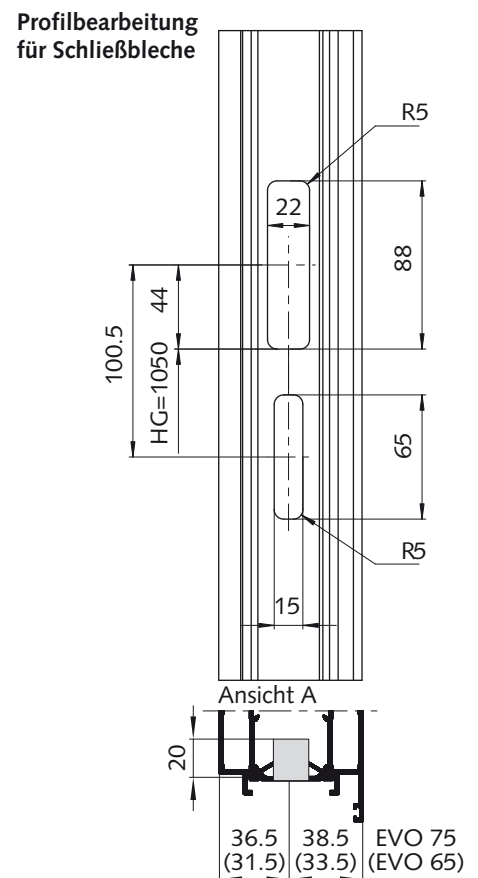
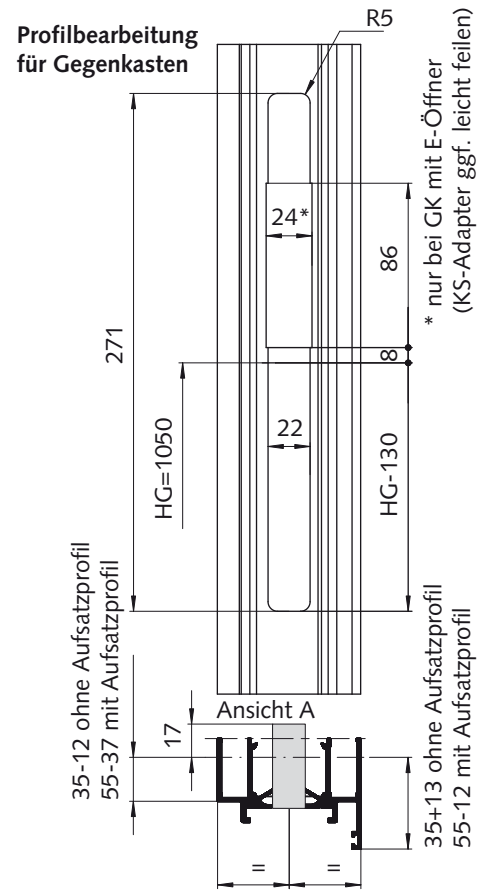
HG = Höhe Griff

Beschlagmontage/Fräßmaße:

Schließbleche/Gegenkästen, 1-flügelig (Blendrahmen) und 2-flügelig (Standflügel)



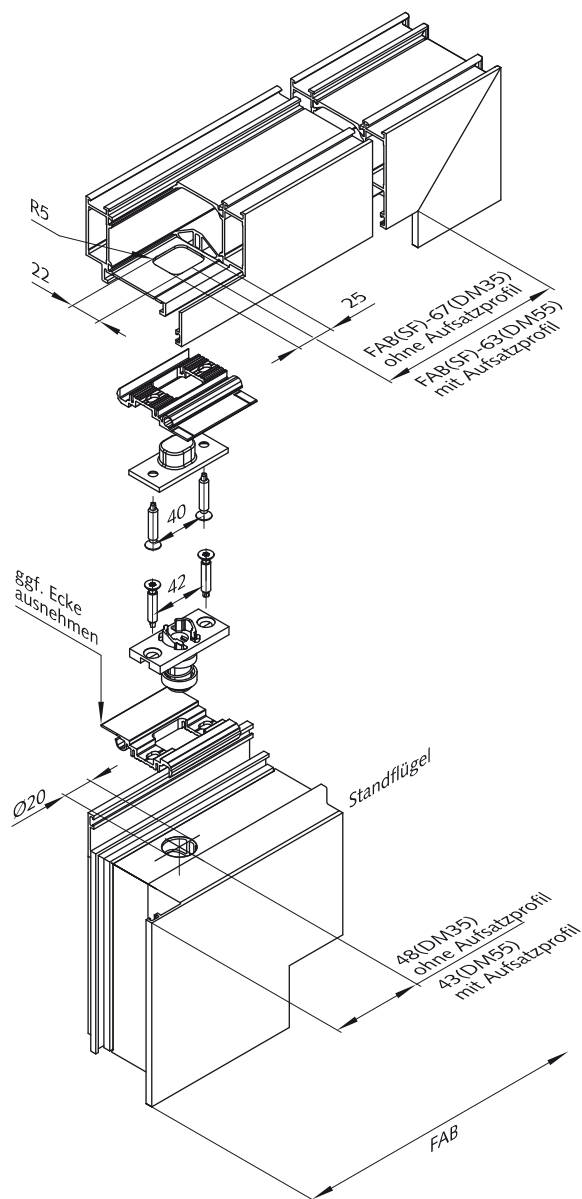
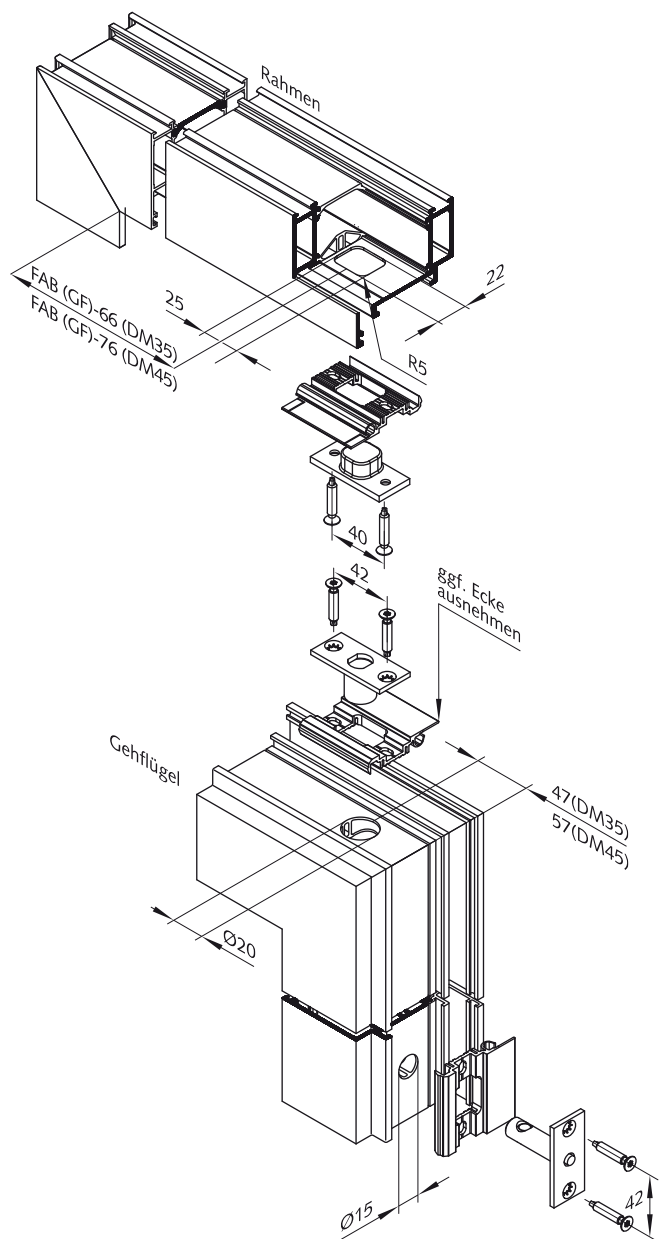
HG = Höhe Griff



Beschlagmontage/Fräßmaße:

Falle und Fallenführung Gehflügel

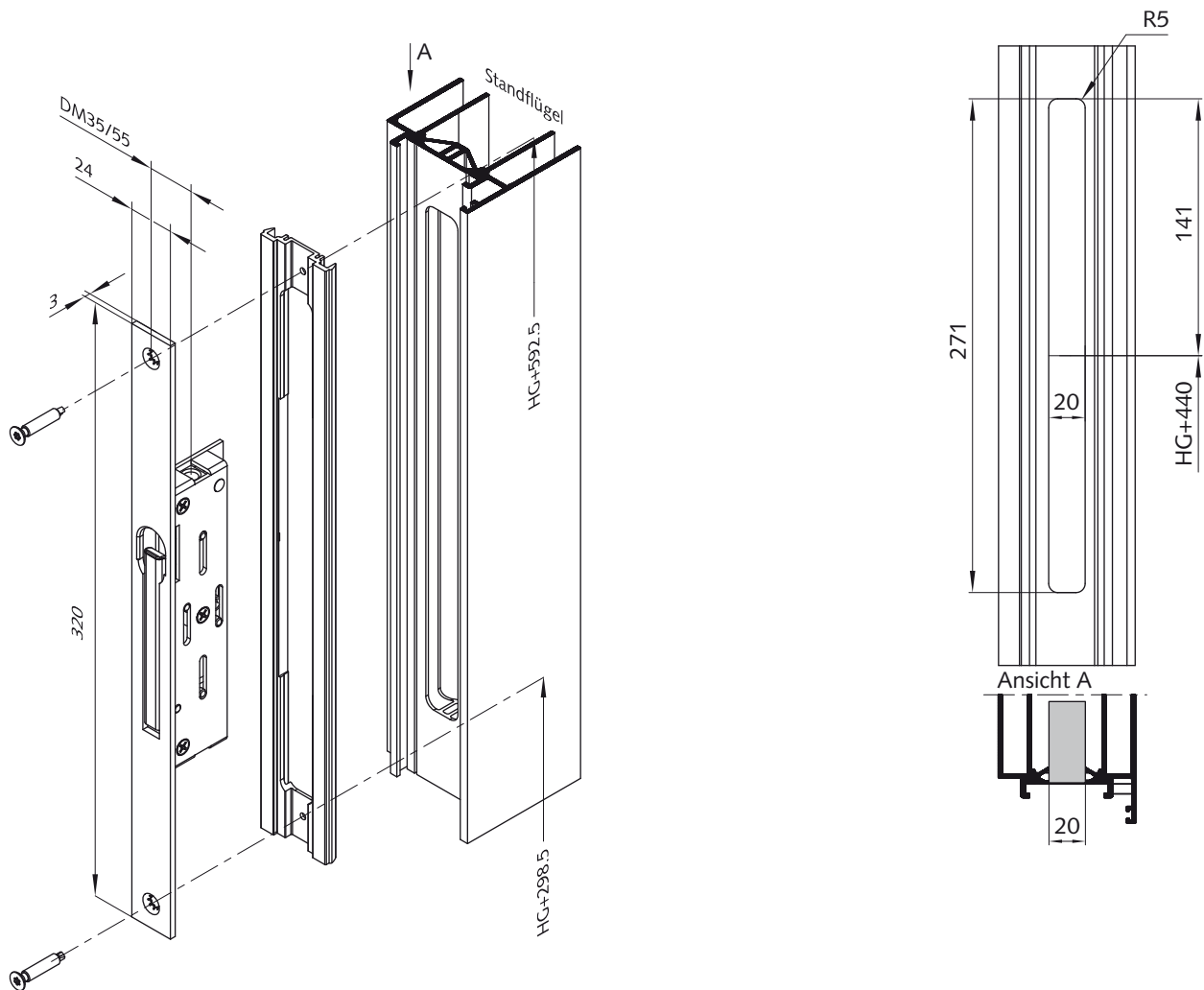
Schloss Schloss Standflügel, Verriegelung nach oben



FAB = Flügelrahmen-Außenmaß-Breite

Beschlagmontage/Fräßmaße:

Anschlagtüren, Falztreibriegelschloss und Kantriegel



HG = Höhe Griff

WSS

**WILH. SCHLECHTENDAHL
& SÖHNE GMBH & CO. KG**

Hauptstraße 18–32
42579 Heiligenhaus

Postfach 10 05 52/62
42570 Heiligenhaus

Tel.: +49 (0) 20 56/17-0
Fax: +49 (0) 20 56/51 42

Web: www.wss.de
E-Mail: wss@wss.de