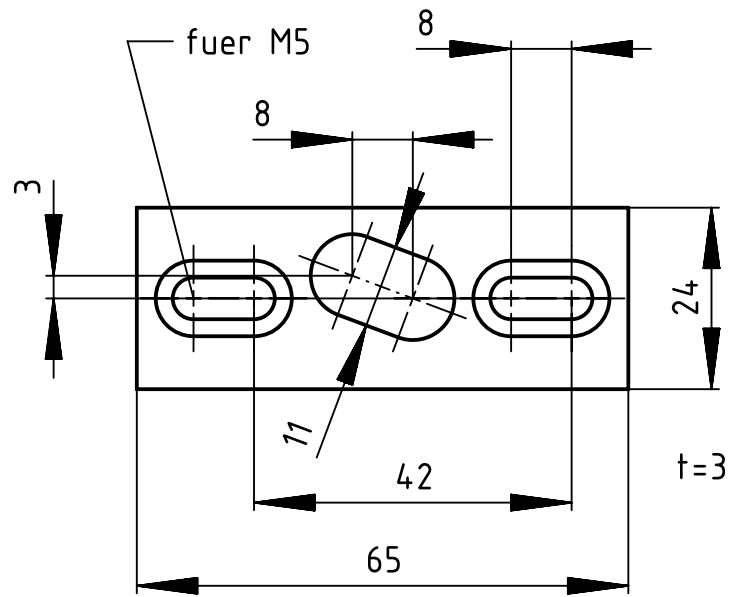
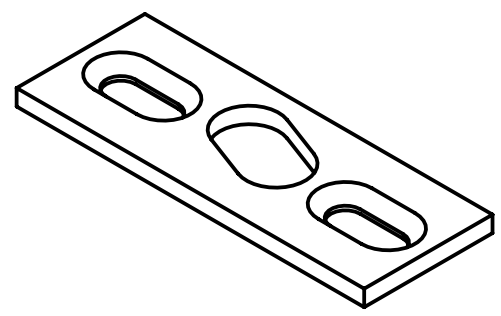
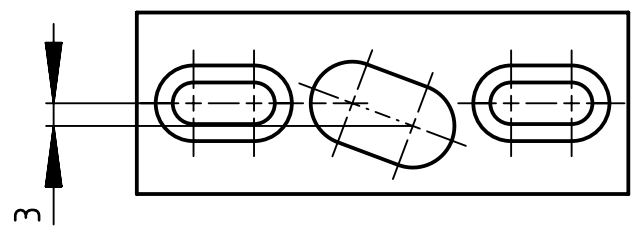



Zeichnung fuer Sonder- bzw. Objektkonstruktionen sind vom Anwender auf Richtigkeit sowie Aus- und Durchfuehrbarkeit zu pruefen. Um eine einwandfreie Serienproduktion sicherzustellen ist die Fertigung eines Musterelementes unbedingt erforderlich. Die hierzu benoetigten Mustermengen sind rechtzeitig zu bestellen. Alle angegebenen Masse sind theoretisch ermittelt und vom Verarbeiter verantwortlich zu ueberpruefen. Die Haftung WSS ist auf Vorsatz und grobe Fahrlaessigkeit beschraenkt.



Schliessblech um 180° verbaut



Diese Zeichnung entspricht dem Entwicklungsstand des Zeichnungsdatums bzw. der letzten Aenderungseintragung. Aus der Benutzung der Zeichnung koennen keine Ansprueche, gleich welcher Art, einschliesslich Schadensersatzansprueche, abgeleitet und gegen WSS geltend gemacht werden. Die Zeichnung bleibt unser Eigentum und ist Driften nur fuer die Vertragsdauer zur Benutzung ueberlassen. Saemtlliche sich aus der Zeichnung ergebenden Ansprueche stehen ausschliesslich WSS zu. Ohne vorherige Zustimmung von WSS darf diese Zeichnung weder vervielfaeltigt noch Driften zugaenglich gemacht werden.

Ersteller: KNICKT	Ident- Nr.: 110959	Index:03	Serienfreigabe	Kunde:
Datum: 07.10.2013	Bezeichnung: SBH unten 14.300.2400.428			Obj.:
	65x24x3 - f. Standflg. unten			Bestell- Nr.:
	Serie 200			Pos.:
				Änderung: