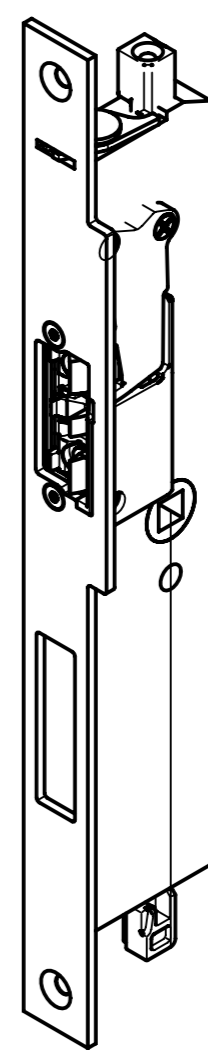
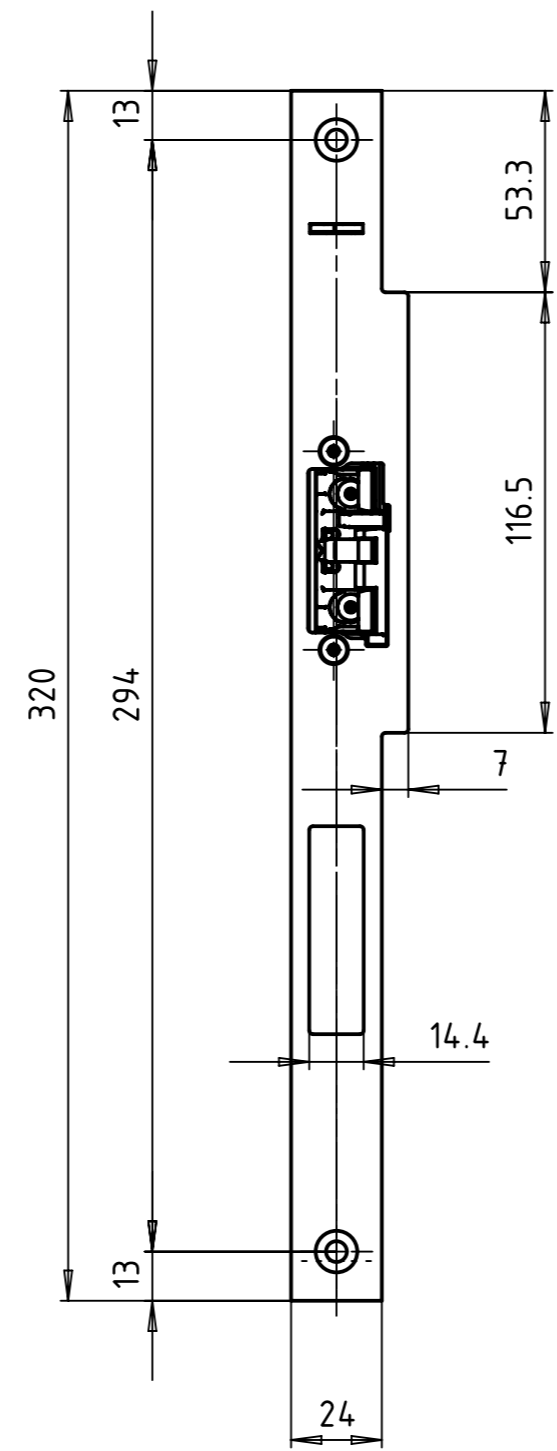
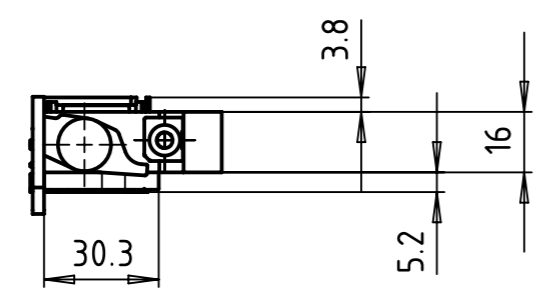
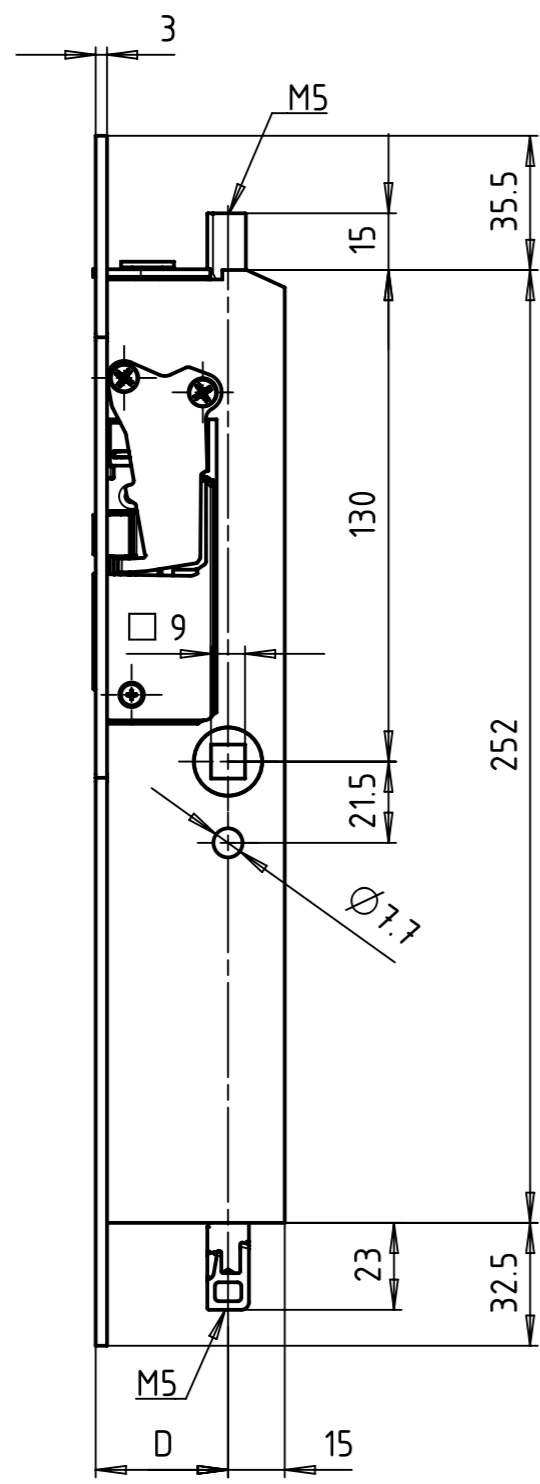



Diese Zeichnung entspricht dem Entwicklungsstand des Zeichnungsdatums bzw. der letzten Änderungsanfrage. Aus der Benutzung der Zeichnung können keine Ansprüche, gleich welcher Art, einschließlich Schadensersatzansprüche, abgeleitet und gegen WSS geltend gemacht werden. Die Zeichnung bleibt unser Eigentum und ist Dritten nur fuer die Vertragsdauer zur Benutzung ueberlassen. Saemtliche sich aus der Zeichnung ergebenden Ansprüche stehen ausschliesslich WSS zu. Ohne vorherige Zustimmung von WSS darf diese Zeichnung weder vervielfaeltigt noch Dritten zugänglich gemacht werden.

Zeichnung fuer Sonder- bzw. Objektkonstruktionen sind vom Anwender auf Richtigkeit sowie Aus- und Durchfuehrbarkeit zu pruefen. Um eine einwandfreie Serienproduktion sicherzustellen ist die Fertigung eines Musterbauteiles unbedingt erforderlich. Die hierzu benoetigten Musterbauteile sind rechtzeitig zu bestellen. Alle angegebenen Masse sind theoretisch ermittelt und vom Verarbeiter verantwortlich zu ueberpruefen. Die Haftung WSS ist auf Vorsatz und grobe Fahrlaessigkeit beschränkt.



- wie gezeichnet fuer Gangflügel DIN Links
- entg. wie gezeichnet fuer Gangflügel DIN Rechts

D = Dornmaß

Ersteller: Jungt	Ident- Nr.: 129634	Index: 00	WSScheck	Kunde:
Datum: 26-09-2018	Bezeichnung: 14.284/285.XX136.426			Obj.:
				Bestell- Nr.:
				Pos.:
GK E-öffner mit Stangensperre				Änderung:
				Erstausgabe