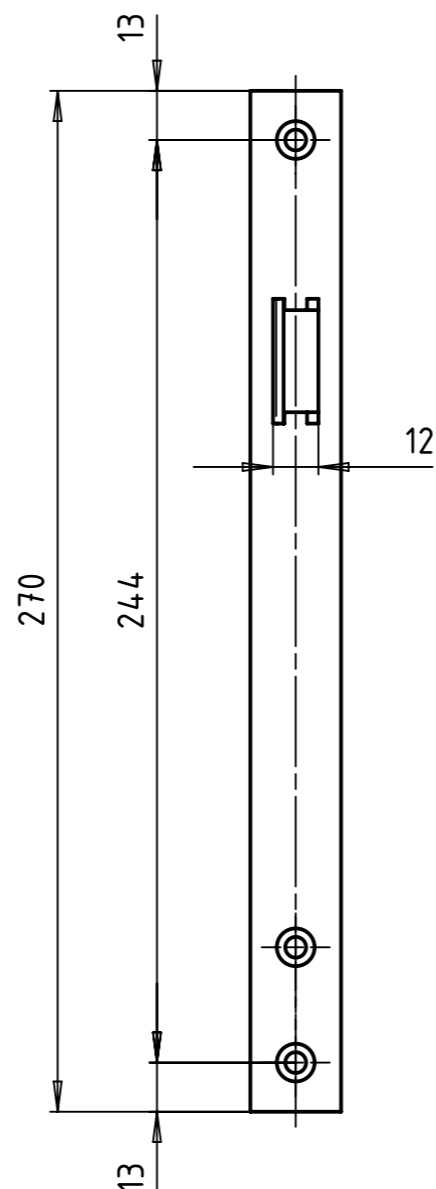
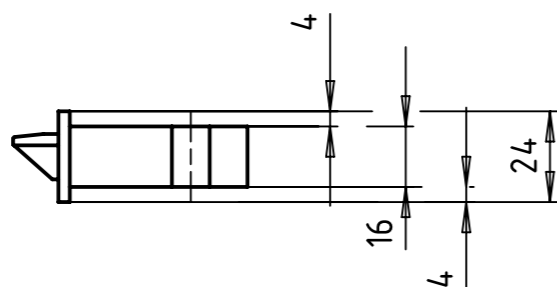
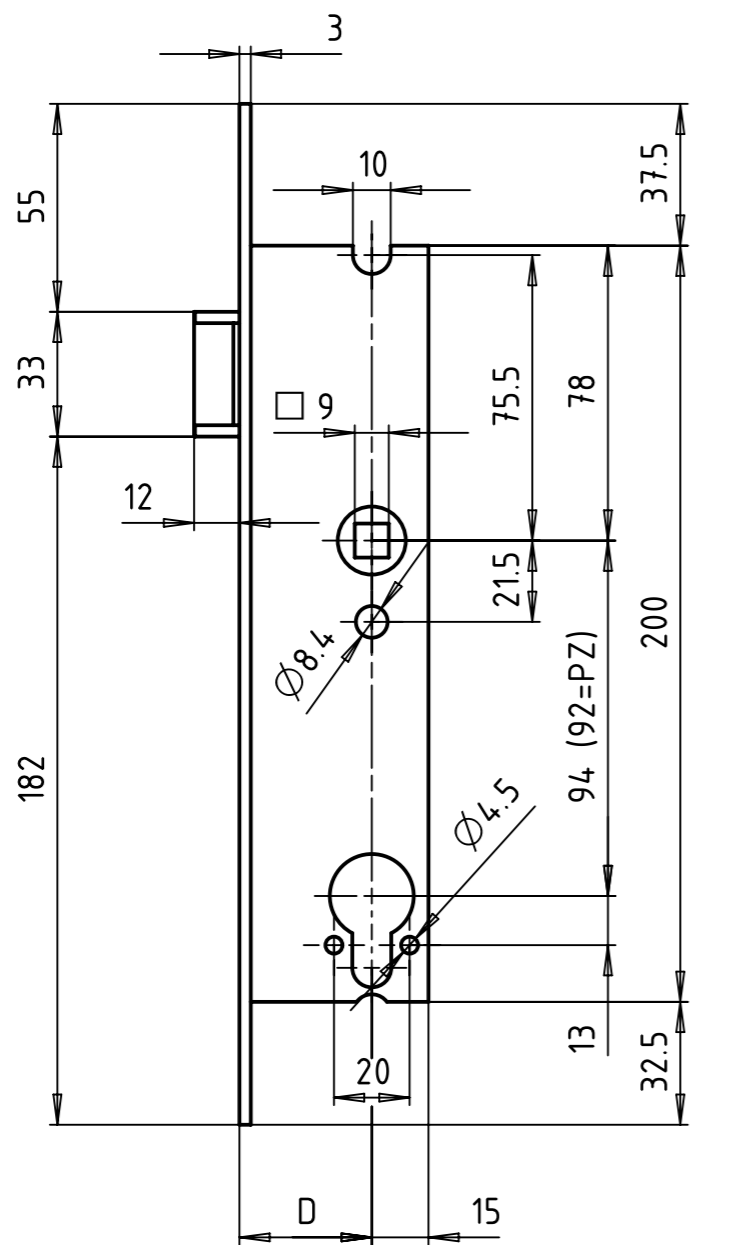
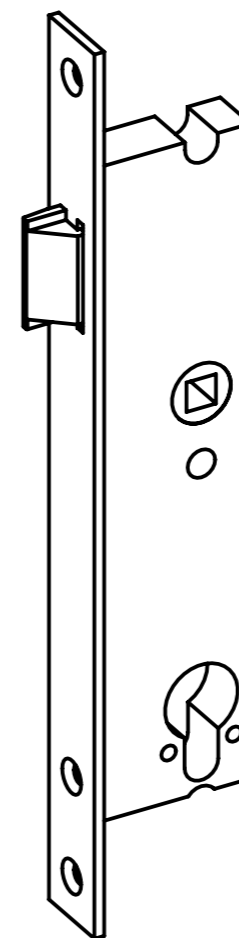


Diese Zeichnung entspricht dem Entwicklungsstand des Zeichnungsdatums bzw. der letzten Änderungsanfrage. Aus der Benutzung der Zeichnung koennen keine Ansprüche, gleich einschliesslich Schadensersatzansprüche, abgeleitet und gegen WSS geltend gemacht werden. Die Zeichnung bleibt unser Eigentum und ist Dritten nur fuer die Vertragsdauer zur Benutzung ueberlassen. Saemtlliche sich aus der Zeichnung ergebenden Ansprüche stehen ausschliesslich WSS zu. Ohne vorherige Zustimmung von WSS darf diese Zeichnung weder vervielfaeltigt noch Dritten zuganglich gemacht werden.

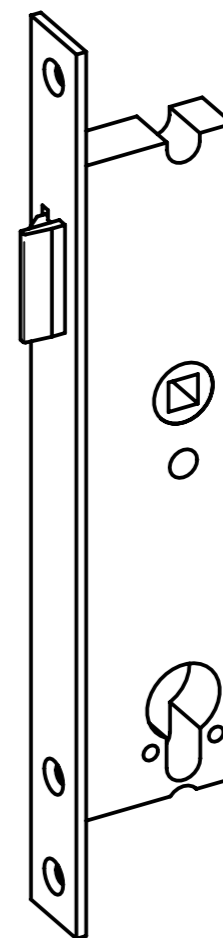
Zeichnung fuer Sonder- bzw. Objektkonstruktionen sind vom Anwender auf Richtigkeit sowie Aus- und Durchfuehrbarkeit zu pruefen. Um eine einwandfreie Serienproduktion sicherzustellen ist die Fertigung eines Musterelementes unbedingt erforderlich. Die hierzu benoetigten Mustermengen sind rechtzeitig zu bestellen. Alle angegebenen Masse sind theoretisch ermittelt und vom Verarbeiter verantwortlich zu ueberpruefen. Die Haftung WSS ist auf Vorsatz und grobe Fahrlaessigkeit beskraenkt.




DIN Links



DIN Rechts



D = Dornmass

Ersteller: Redekarv	Ident- Nr.: 127080	Index: 01	WSScheck	Kunde:
Datum: 07-06-2018	Bezeichnung: 14.144/145.XX01.426			Obj.:
				Bestell- Nr.:
				Pos.:
24x3x270/ FA 12mm				Änderung:
ohne Riegel/ CH - Rundzylinder				