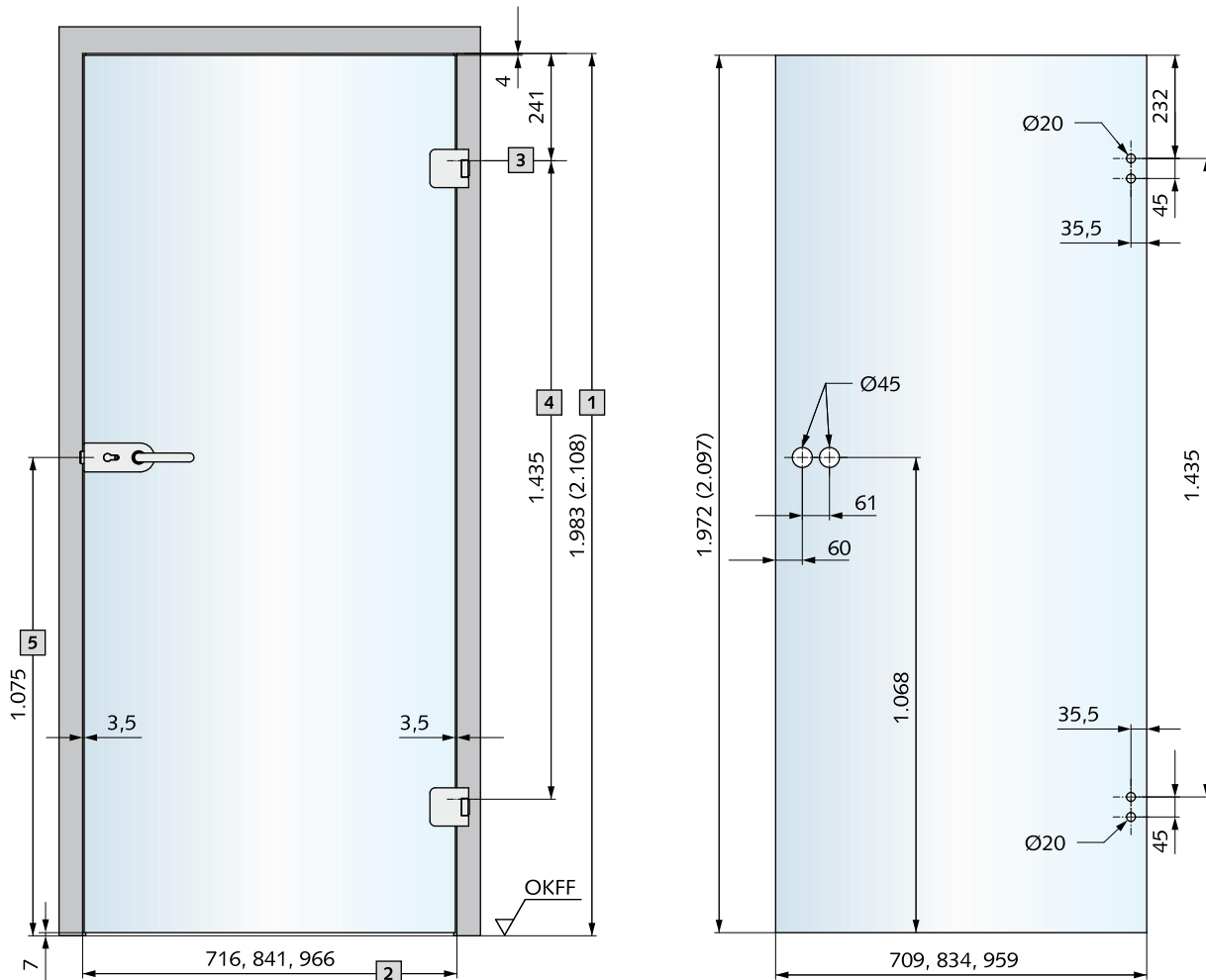


# Glasbearbeitungen

Türblatt mit Glasbearbeitung für STUDIO Schösser und OBJEKT Türbänder bei Verwendung von Standard-Zargen nach DIN 18101



### Erläuterungen:

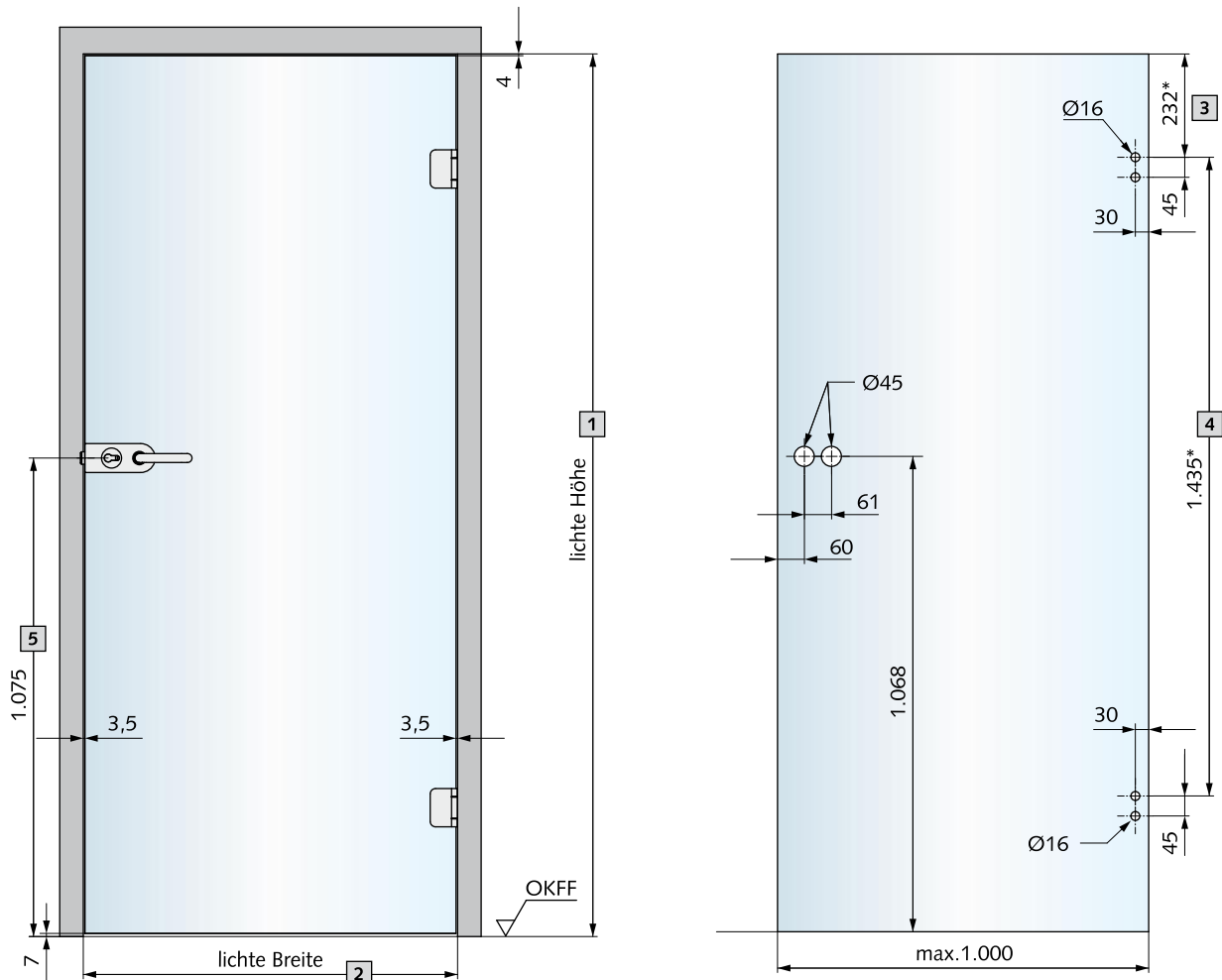
- 1 Zargenfalzmaß/Höhe
- 2 Zargenfalzmaß/Breite
- 3 Band-Bezugsmaß nach DIN 18268
- 4 Band-Abstandsmaß nach DIN 18111
- 5 Oberkante Fertigfußboden (OKFF) bis Mitte Türdrücker

### Hinweis:

Bei Verwendung von 3 Türbändern empfehlen wir das dritte Türband im oberen Drittel zu platzieren (ca. 350mm unter der ersten Bezugslinie). Bitte stimmen Sie die Positionierung auch mit dem Zargen- und Türenhersteller ab.

## Glasbearbeitungen

Türblatt mit Glasbearbeitung für STUDIO Schösser und OBJEKT Türbänder mit Anschraubplatte für zargenunabhängige Türen



### Erläuterungen:

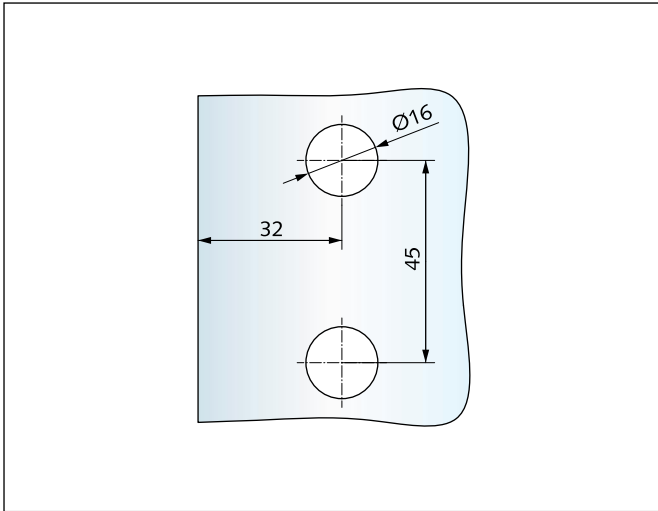
- 1 Zargenfalzmaß/Höhe
- 2 Zargenfalzmaß/Breite
- 3 Band-Bezugsmaß analog DIN 18268
- 4 Band-Abstandsmaß analog DIN 18111
- 5 Oberkante Fertigfußboden (OKFF) bis Mitte Türdrücker

### Hinweis:

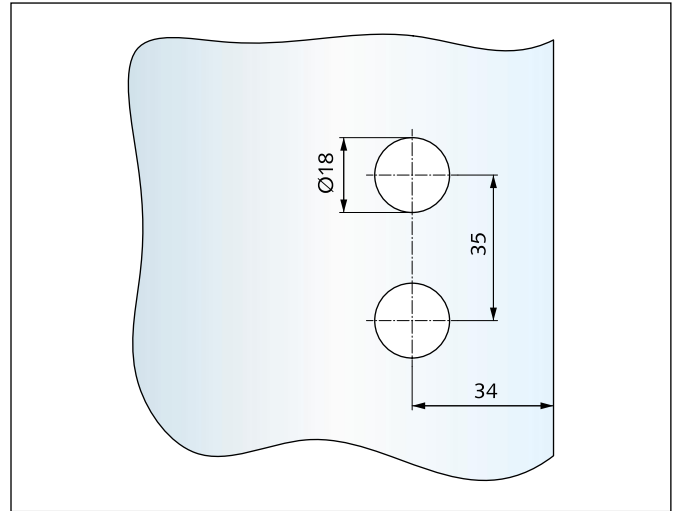
Bei Verwendung von 3 Türbändern empfehlen wir das dritte Türband im oberen Drittel zu platzieren (ca. 350mm unter der ersten Bezugslinie). Bitte stimmen Sie die Positionierung auch mit dem Zargen- und Türenhersteller ab.

\* Empfehlung für Flügelhöhen bis ca. 2.200mm (in Anlehnung an DIN 18101)

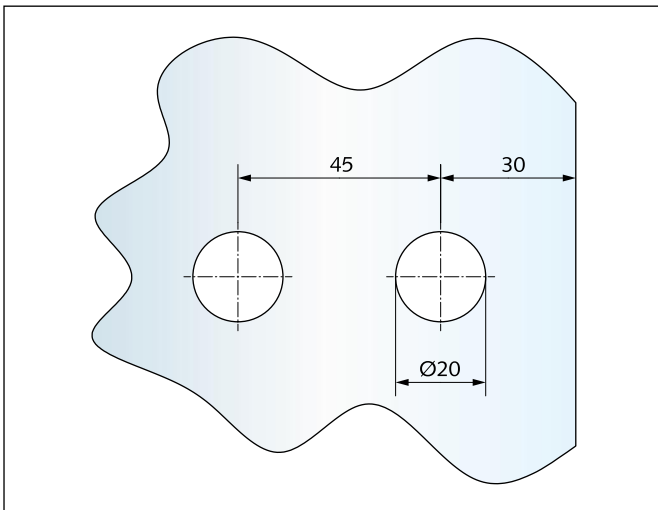
# Glasbearbeitungen



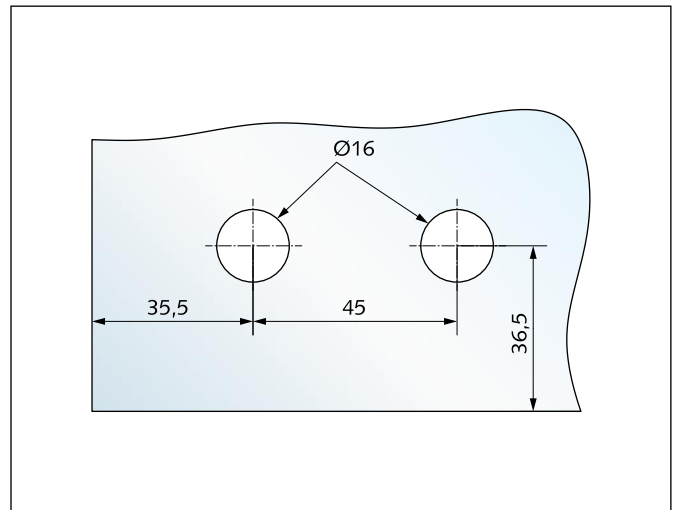
**GK-Gegenkasten, klein (STUDIO OLIS / STUDIO AEA)**  
 Art.-Nr. 20.257.0500.---



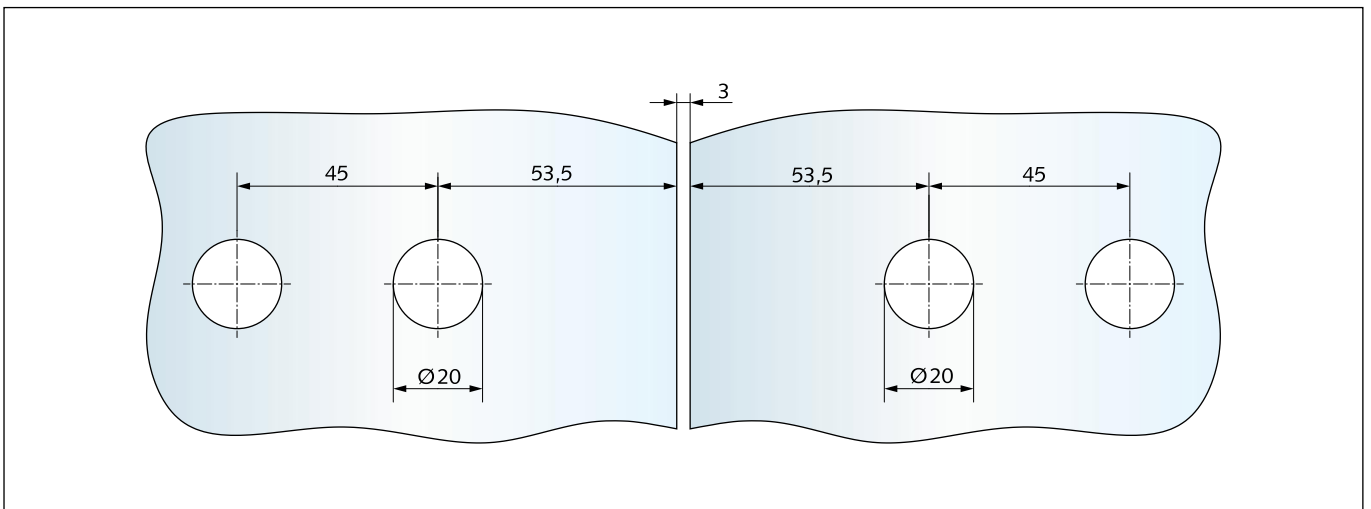
**GK-Gegenkasten, klein (STUDIO VENA)**  
 Art.-Nr. 20.849.0500.---



**Türband zum Aufschaubren**  
 Art.-Nr. 20.312.0500.--- und 20.712.0500.---



**Ecktürband**  
 Art.-Nr. 26.300.0600.---



**Türband, Glas-Glas**  
 Art.-Nr. 20.318.0500.--- und 20.718.0500.---