

# Verschlüsse und Türdichtungen

- Kantriegel
- Türtreibriegel
- Schnappriegel
- Grendelriegel
- Hebelverschlüsse
- Türdichtungen
- Dichtungen zum Nachrüsten
- Fingerschutz Rollos
- Fingerschutz Profile
- Dichtungsbürsten



## Inhalt

|   |          |
|---|----------|
| Allgemeines.....                        | Seite 3  |
| Kantriegel.....                         | Seite 4  |
| Türtreibriegel.....                     | Seite 12 |
| Schnappriegel.....                      | Seite 25 |
| Grendelriegel.....                      | Seite 27 |
| Hebelverschlüsse.....                   | Seite 30 |
| Athmer Türdichtungen, Nutmaß 12 mm..... | Seite 35 |
| Athmer Türdichtungen, Nutmaß 15 mm..... | Seite 36 |
| Athmer Türdichtungen, Nutmaß 20 mm..... | Seite 40 |
| Athmer Türdichtungen, Nutmaß 24 mm..... | Seite 41 |
| Athmer Türdichtungen, Nutmaß 25 mm..... | Seite 43 |
| Athmer Dichtungen zum Nachrüsten.....   | Seite 44 |
| Athmer Fingerschutz Rollos.....         | Seite 48 |
| Athmer Fingerschutz Schutzprofile.....  | Seite 51 |
| Planet Türdichtungen, Nutmaß 13 mm..... | Seite 55 |
| Planet Türdichtungen, Nutmaß 20 mm..... | Seite 57 |
| Planet Dichtungen zum Nachrüsten.....   | Seite 59 |
| Planet Fingerschutz Rollos.....         | Seite 60 |
| Planet Fingerschutz Schutzprofile.....  | Seite 62 |
| Dichtungsbürsten.....                   | Seite 66 |
| Anhang.....                             | Seite 68 |
| Index.....                              | Seite 68 |
| Stichwortverzeichnis.....               | Seite 70 |



## Häufig gestellte Fragen

### Wo finden Kant- bzw. Türtreibriegel Verwendung?

Kant- und Türtreibriegel werden zur Standflügelverriegelung bei zweiflügeligen Türen – ohne besondere Anforderungen im Bereich Rauch und Brandschutz – verwendet.

### Was ist bei der Montage von Kant- und Türtreibriegeln zu beachten?

Um Schließstörungen und Beschädigungen zu vermeiden, ist auf das Fluchten der Beschlagteile zu achten. Zusätzlich sollten die Enden der Verschlussstangen angeschrägt werden. Durch den Einsatz einer Boden- oder Steinbuchse wird eine optimale Verriegelung im Boden erreicht.

### Welche Richtlinien sind beim Einsatz von Türdichtungen zu beachten?

Im Bereich Schall- und Rauchschutz sind die Zulassungszeugnisse der Systemhersteller entscheidend. Die jeweiligen Systemrichtlinien müssen beachtet werden.

### Sind Türdichtungen beliebig kürzbar?

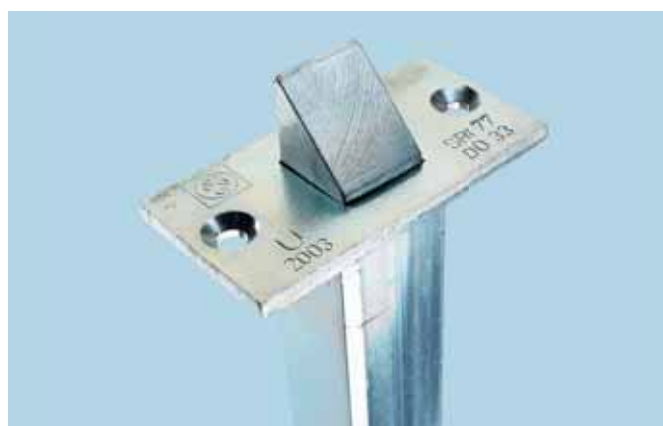
Es ist möglich, die Lieferlängen gemäß den Herstellerangaben für die unterschiedlichen Varianten zu kürzen.

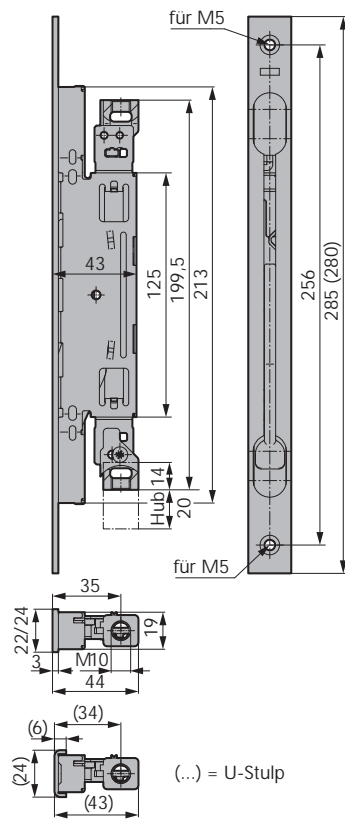
### Wie werden unterschiedlich hohe Luftspalte (band- und schlosseitig) mit einer Türdichtung ausgeglichen?

Eine Türdichtung mit beidseitiger Auslösung kann sowohl band- als auch schlosseitig einfach und präzise eingestellt werden. So ist mit wenigen Handgriffen eine optimale Boden-Anpassung zu erreichen.

### Was versteht man unter einem Schnappriegel?

Eine Standflügelverriegelung vorzugsweise an zweiflügeligen Vollblättern mit einer im Vierkantröhr abgefederter Falle. Die Betätigung erfolgt über einen auf dem Türblatt montierten Getriebekasten.





### Kantriegel VARIO LINE mit eckiger Stulp

- Dornmaß variabel einstellbar
- mit Klapphebel
- Stangenanschlüsse M10
- Hub 20mm

#### Flachstulp

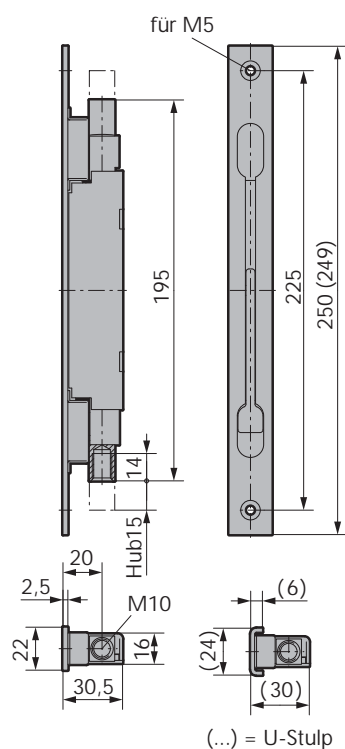
| Art.-Nr.        | Stulpgröße | Dornmaße        | Stulpoberfläche    |
|-----------------|------------|-----------------|--------------------|
| 07.330.1000.426 | 22 x 3     | 26, 30, 35*, 39 | V2A matt gebürstet |
| 07.330.2000.426 | 22 x 3     | 44*, 48         | V2A matt gebürstet |
| 07.330.3000.426 | 22 x 3     | 54*, 58         | V2A matt gebürstet |
| 07.330.4000.426 | 22 x 3     | 60*, 64         | V2A matt gebürstet |
| 07.330.5000.426 | 22 x 3     | 72*, 76         | V2A matt gebürstet |
| 07.330.1001.426 | 24 x 3     | 26, 30, 35*, 39 | V2A matt gebürstet |
| 07.330.2001.426 | 24 x 3     | 44*, 48         | V2A matt gebürstet |
| 07.330.3001.426 | 24 x 3     | 54*, 58         | V2A matt gebürstet |
| 07.330.4001.426 | 24 x 3     | 60*, 64         | V2A matt gebürstet |
| 07.330.5001.426 | 24 x 3     | 72*, 76         | V2A matt gebürstet |

#### U-Stulp

| Art.-Nr.        | Stulpgröße | Dornmaße        | Stulpoberfläche    |
|-----------------|------------|-----------------|--------------------|
| 07.332.1000.426 | 24 x 6     | 25, 29, 34*, 38 | V2A matt gebürstet |
| 07.332.2000.426 | 24 x 6     | 43*, 47         | V2A matt gebürstet |
| 07.332.3000.426 | 24 x 6     | 53*, 57         | V2A matt gebürstet |
| 07.332.4000.426 | 24 x 6     | 59*, 63         | V2A matt gebürstet |
| 07.332.5000.426 | 24 x 6     | 71*, 75         | V2A matt gebürstet |

Hinweis:

\* vormontiertes Dornmaß



### Kantriegel mit eckiger Stulp

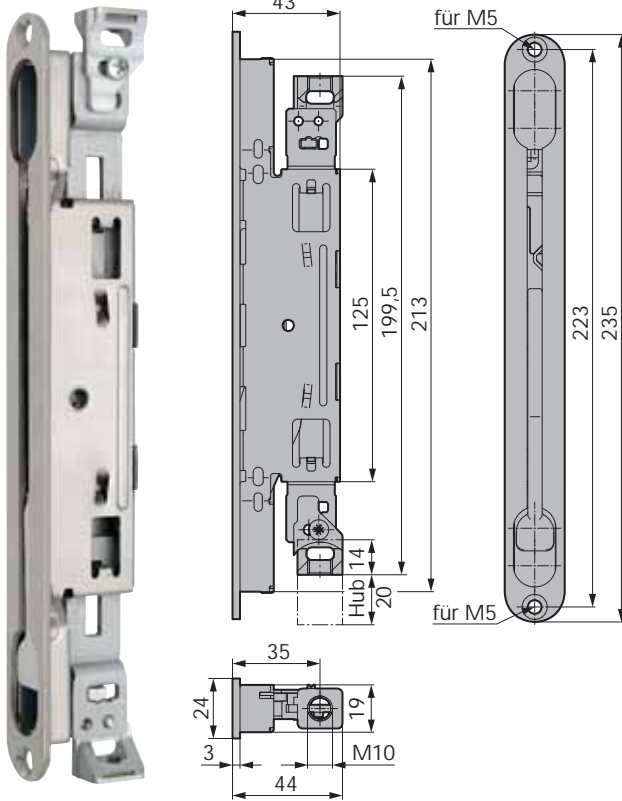
- Dornmaß 20mm
- mit Klapphebel
- Stangenanschlüsse M10
- Hub 15mm

#### Flachstulp

| Art.-Nr.        | Stulpgröße | Dornmaße | Stulpoberfläche    |
|-----------------|------------|----------|--------------------|
| 07.341.0000.426 | 22 x 2,5   | 20       | V2A matt gebürstet |

#### U-Stulp

| Art.-Nr.        | Stulpgröße | Dornmaße | Stulpoberfläche    |
|-----------------|------------|----------|--------------------|
| 07.341.0020.426 | 24 x 6     | 20       | V2A matt gebürstet |



**Kantriegel VARIO LINE mit abgerundeter Stulp**

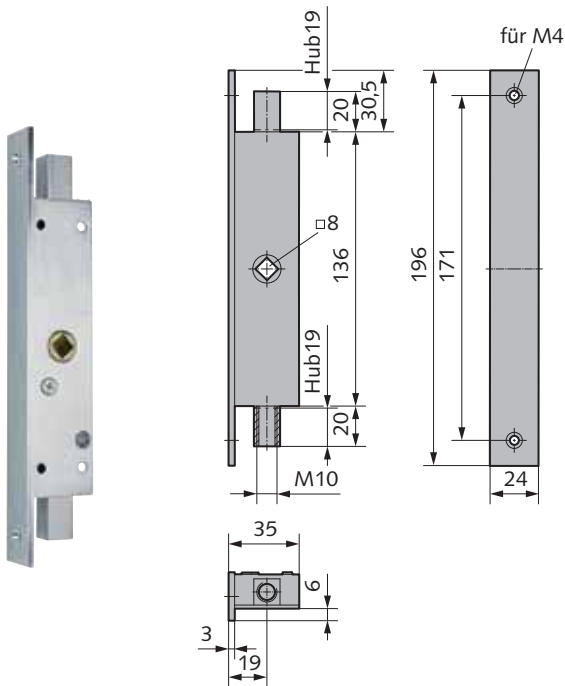
- Dornmaß variabel einstellbar
- nach oben und unten wirkend
- mit Klapphebel
- Stangenanschlüsse M10
- Hub 20mm

**Flachstulp**

| Art.-Nr.        | Stulpgröße | Dornmaße        | Stulpoberfläche    |
|-----------------|------------|-----------------|--------------------|
| 07.334.1000.426 | 24 x 3     | 26, 30, 35*, 39 | V2A matt gebürstet |
| 07.334.2000.426 | 24 x 3     | 44*, 48         | V2A matt gebürstet |
| 07.334.3000.426 | 24 x 3     | 54*, 58         | V2A matt gebürstet |
| 07.334.4000.426 | 24 x 3     | 60*, 64         | V2A matt gebürstet |
| 07.334.5000.426 | 24 x 3     | 72* x 76        | V2A matt gebürstet |

**Hinweis:**

\* vormontiertes Dornmaß

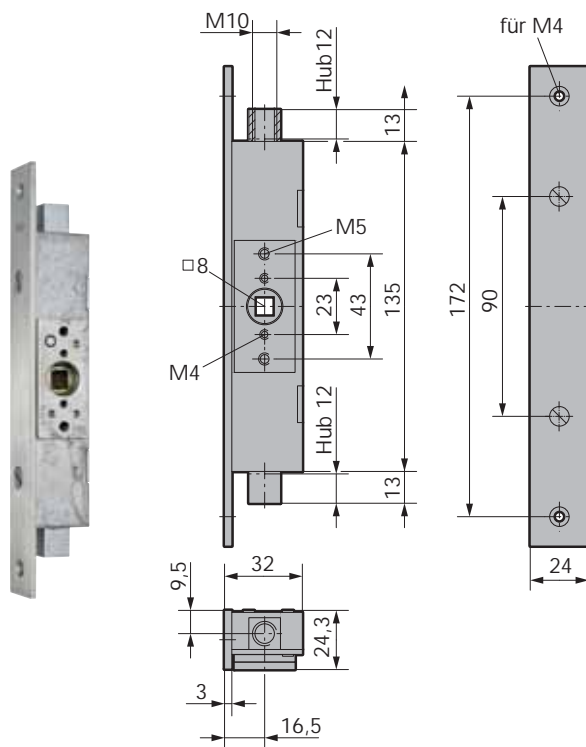


### Kantriegel mit Stulp

- Dornmaß 19 mm
- Stahl verzinkt
- 8 mm Vierkantnuss
- Stangenanschlüsse M10
- Nussdrehwinkel 135°
- Hub 19 mm

### Flachstulp

| Art.-Nr.        | Stulpoberfläche   |
|-----------------|-------------------|
| 07.343.0000.010 | St galv. verzinkt |

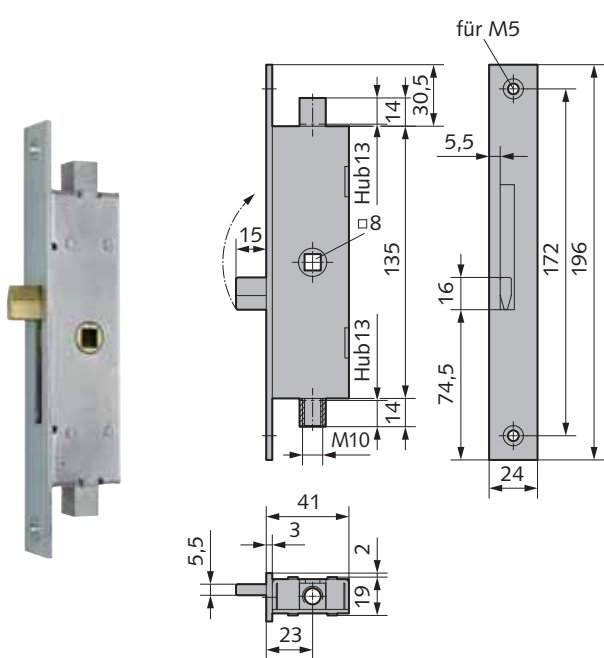


### Kantriegel mit Stulp

- Dornmaß 16,5 mm
- Platte mit Gewinde M5
- Stahl verzinkt
- 8 mm Vierkantnuss
- Stangenanschlüsse M10
- Nussdrehwinkel 90°
- Stulp angeschraubt
- Hub 12 mm

### Flachstulp

| Art.-Nr.        | Stulpoberfläche    |
|-----------------|--------------------|
| 07.344.0000.426 | V2A matt gebürstet |

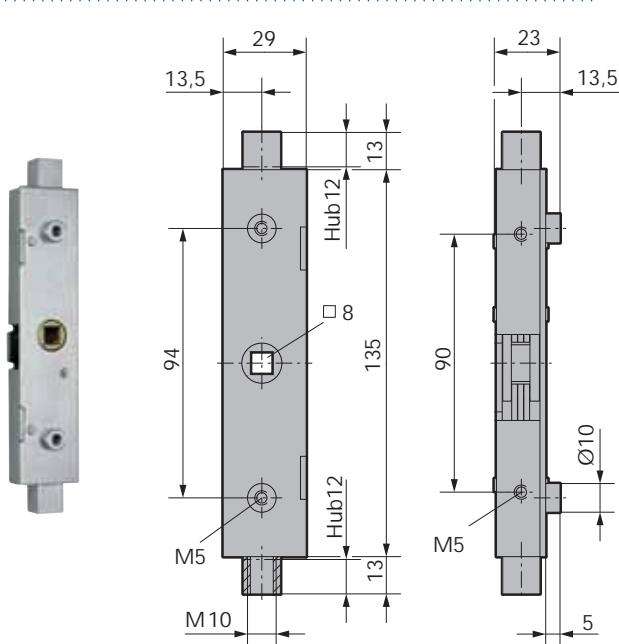


### Kantriegel mit Stulp

- Dornmaß 23 mm
- mit Totpunktstellung und Messing-Zunge
- 8 mm Vierkantnuss
- Stangenanschlüsse M10
- Nussdrehwinkel 90°
- Hub 13 mm

### Flachstulp

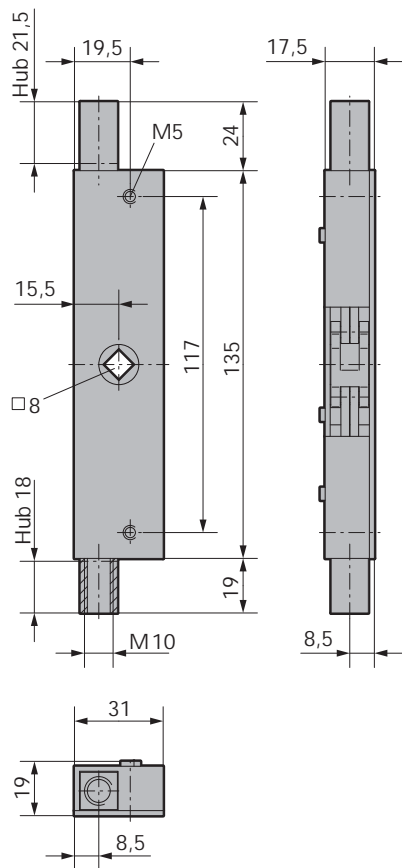
| Art.-Nr.        | Stulpoberfläche   |
|-----------------|-------------------|
| 07.345.0000.010 | St galv. verzinkt |



### Kantriegel ohne Stulp

- 8 mm Vierkantnuss
- Stangenanschlüsse M10
- Gewinde M5 zur Befestigung
- Nussdrehwinkel 90°
- Hub 12 mm

| Art.-Nr.        | Material/Oberfläche |
|-----------------|---------------------|
| 07.360.0000.010 | St galv. verzinkt   |

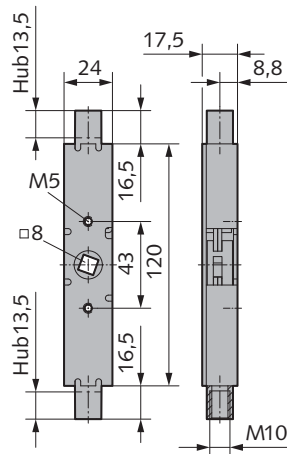


### Kantriegel ohne Stulp

- 8 mm Vierkantnuss
- Stangenanschlüsse M10
- Gewinde M5 zur Befestigung
- Nussdrehwinkel 90°
- Hub 18/21,5 mm

Art.-Nr.  
07.361.0000.010

Material/Oberfläche  
St galv. verzinkt



### Kantriegel ohne Stulp

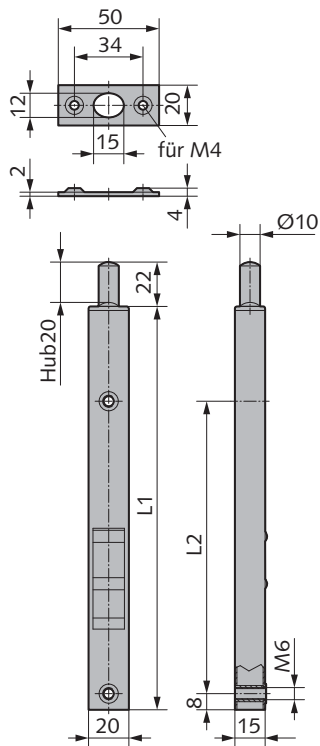
- 8 mm Vierkantnuss
- Stangenanschlüsse M10
- Gewinde M5 zur Befestigung
- Nussdrehwinkel 120°
- Hub 13,5 mm

Art.-Nr.  
07.362.0000.010

Material/Oberfläche  
St galv. verzinkt



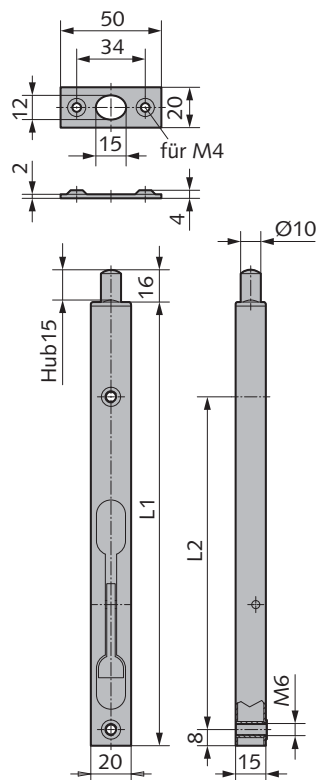




### Rohrkantriegel mit Schieber

- Betätigung mittels Schieber
- 20 mm breit
- Gewindebuchsen M6
- einschließlich Schließblech

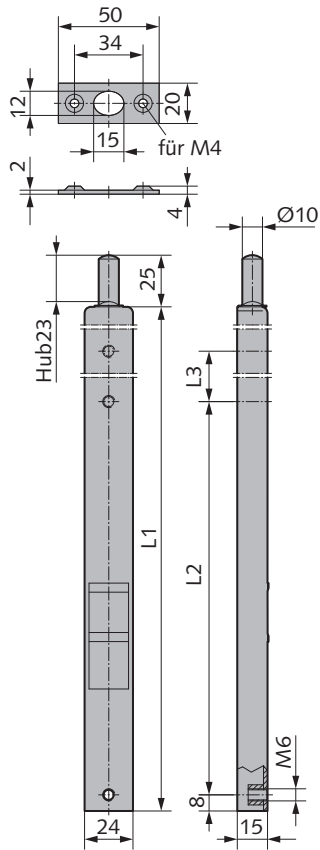
| Art.-Nr.        | Hub | L1  | L2  | Material/Oberfläche |
|-----------------|-----|-----|-----|---------------------|
| 07.300.0200.010 | 20  | 200 | 145 | St galv. verzinkt   |
| 07.300.0250.010 | 20  | 250 | 195 | St galv. verzinkt   |



### Rohrkantriegel mit Klapphebel

- Betätigung mittels Klapphebel
- 20 mm breit
- Gewindebuchsen M6
- einschließlich Schließblech

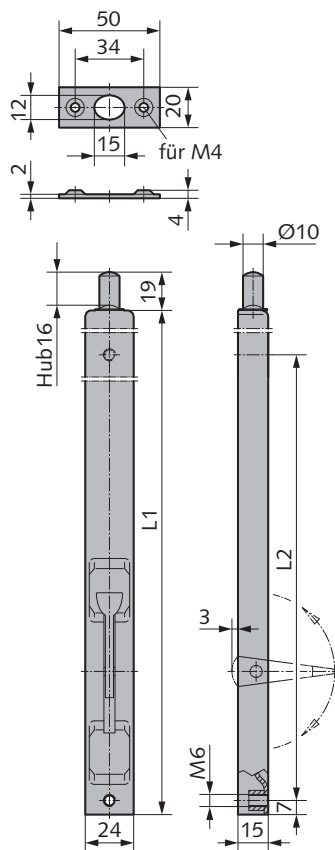
| Art.-Nr.        | Hub | L1  | L2  | Material/Oberfläche |
|-----------------|-----|-----|-----|---------------------|
| 07.301.0250.010 | 15  | 250 | 195 | St galv. verzinkt   |
| 07.301.0300.010 | 15  | 300 | 245 | St galv. verzinkt   |



### U-Kantriegel mit Schieber

- Betätigung mittels Schieber
- 24 mm breit
- Gewindebuchsen M6
- einschließlich Schließblech

| Art.-Nr.        | L1  | L2  | L3  | Material/Oberfläche |
|-----------------|-----|-----|-----|---------------------|
| 07.320.0250.010 | 250 | 195 | -   | St galv. verzinkt   |
| 07.320.0300.010 | 300 | 245 | -   | St galv. verzinkt   |
| 07.320.0400.010 | 400 | 205 | 140 | St galv. verzinkt   |



### U-Kantriegel mit Klapphebel

- Betätigung mittels Klapphebel
- 24 mm breit
- Gewindebuchsen M6
- einschließlich Schließblech

| Art.-Nr.        | L1  | L2  | Material/Oberfläche |
|-----------------|-----|-----|---------------------|
| 07.321.0220.010 | 220 | 165 | St galv. verzinkt   |

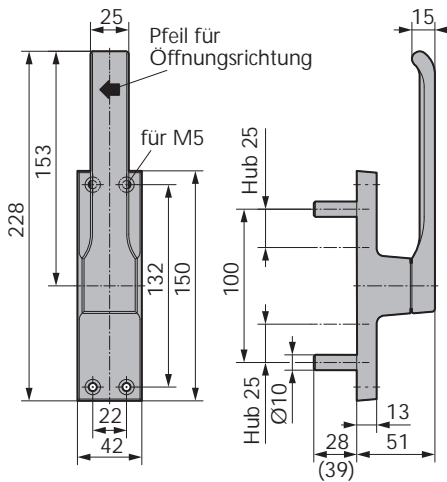


Abbildung zeigt Treibriegel mit Pfeilrichtung nach links drehend

### Türtreibriegel, sichtbare Verschraubung

- Bolzen 28 mm vorstehend
- Hub 25 mm

| Art.-Nr.        | Richtung       |
|-----------------|----------------|
| 07.100.2800.--- | rechts drehend |
| 07.101.2800.--- | links drehend  |

#### Lieferbare Oberflächen:

- .112 Al E4/C-0 silberfarbig eloxiert
- .152 Al E4/C-34 dunkelbronzefarbig eloxiert
- .230 Al silberfarbig pulverbeschichtet
- .255 Al RAL 9016 verkehrsweiß pulverbeschichtet
- .299 Al in Sonderfarbe pulverbeschichtet

#### Hinweis:

Türtreibriegel ist auch mit 39mm Bolzen vorstehend lieferbar.

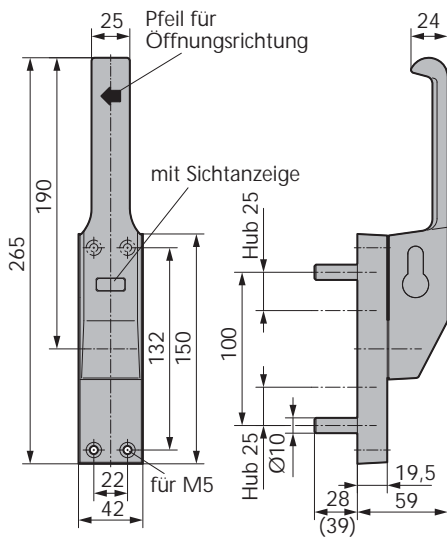


Abbildung zeigt Treibriegel mit Pfeilrichtung nach links drehend

### Türtreibriegel, abschließbar, sichtbare Verschraubung

- Bolzen 28 mm vorstehend
- vorgerichtet für Profil-Kurz-Halbzylinder
- mit Sichtanzeige (rot = gesichert, grün = entsichert)
- Hub 25 mm

| Art.-Nr.        | Richtung       |
|-----------------|----------------|
| 07.106.2800.--- | rechts drehend |
| 07.107.2800.--- | links drehend  |

#### Lieferbare Oberflächen:

- .112 Al E4/C-0 silberfarbig eloxiert
- .152 Al E4/C-34 dunkelbronzefarbig eloxiert
- .230 Al silberfarbig pulverbeschichtet
- .255 Al RAL 9016 verkehrsweiß pulverbeschichtet
- .299 Al in Sonderfarbe pulverbeschichtet

#### Hinweis:

Türtreibriegel ist auch mit 39mm Bolzen vorstehend lieferbar.



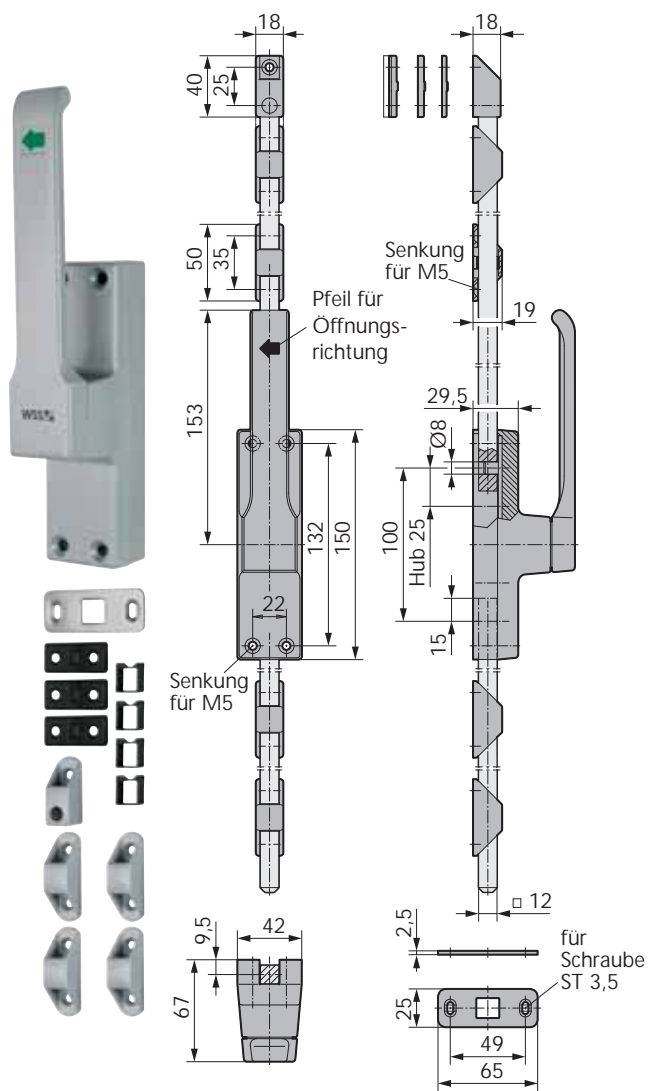


Abbildung zeigt Treibriegel mit Pfeilrichtung nach links drehend

### Türtriebriegel mit aufliegender Verriegelung

- für 12 mm Aluminium-Vierkantstangen (ohne Vierkantstange)
- Hub 25 mm

#### Set besteht aus:

- 1 Treibriegel
- 4 Stangenführungen und PVC-Führungsstück
- 1 oberes Verriegelungsstück
- 1 Schließplatte
- 3 PVC-Distanzplatten

| Art.-Nr.        | Richtung       |
|-----------------|----------------|
| 07.150.0000.--- | rechts drehend |
| 07.151.0000.--- | links drehend  |

#### Lieferbare Oberflächen:

- .230 Al silberfarbig pulverbeschichtet
- .255 Al RAL 9016 verkehrsweiß pulverbeschichtet

#### Hinweis:

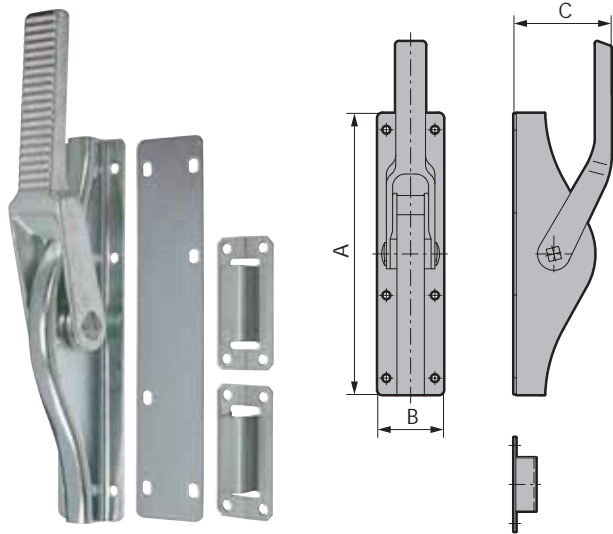
Aluminium-Vierkantstange bitte separat bestellen.











**Treibriegel mit aufliegender Verriegelung**

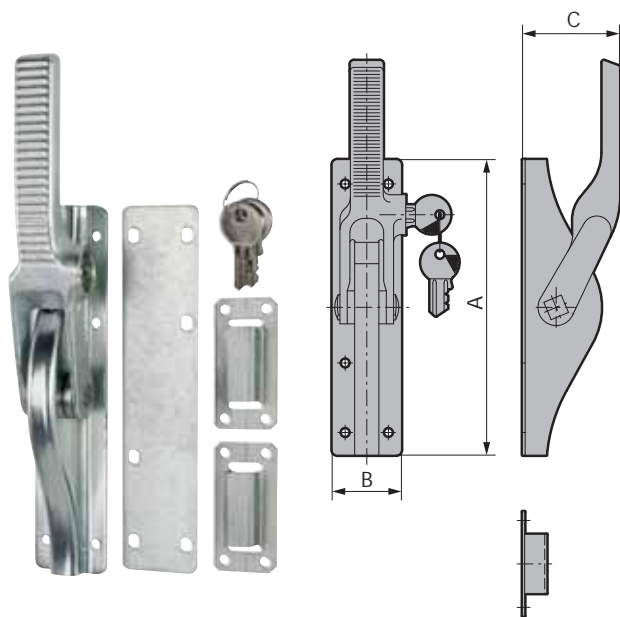
- ohne Vierkantstangen
- mit Unterplatte und Führungsschlaufen

| Art.-Nr.        | für 4kt.-Stangen | Hub | Führungsschlaufen | Material/Oberfläche |
|-----------------|------------------|-----|-------------------|---------------------|
| 07.180.0010.010 | 10               | 23  | 2                 | St galv. verzinkt   |
| 07.180.0013.010 | 13               | 25  | 3                 | St galv. verzinkt   |
| 07.180.0013.426 | 13               | 25  | 3                 | V2A matt gebürstet  |
| 07.180.0014.010 | 14               | 25  | 3                 | St galv. verzinkt   |
| 07.180.0016.010 | 16               | 30  | 3                 | St galv. verzinkt   |
| 07.180.0019.010 | 19               | 37  | 4                 | St galv. verzinkt   |

| Art.-Nr.                           | A   | B  | C  | Vierkant |
|------------------------------------|-----|----|----|----------|
| 07.180.0010.010                    | 170 | 35 | 48 | 10       |
| 07.180.0013.010<br>07.180.0013.426 | 180 | 40 | 58 | 13       |
| 07.180.0014.010                    | 180 | 40 | 58 | 14       |
| 07.180.0016.010                    | 252 | 55 | 67 | 16       |
| 07.180.0019.010                    | 280 | 60 | 85 | 19       |

**Treibriegel mit aufliegender Verriegelung, abschließbar**

- ohne Vierkantstange
- mit Unterplatte und Führungsschlaufen
- mit 2 Schlüsseln

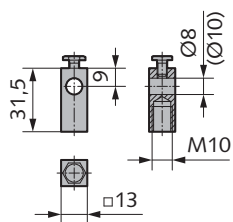


**verschiedenschließend**

| Art.-Nr.Art     | für 4kt.-Stangen | Hub | Führungsschlaufen | Material/Oberfläche |
|-----------------|------------------|-----|-------------------|---------------------|
| 07.181.0010.010 | 10               | 23  | 2                 | St galv. verzinkt   |
| 07.181.0013.010 | 13               | 23  | 3                 | St galv. verzinkt   |
| 07.181.0016.010 | 16               | 30  | 3                 | St galv. verzinkt   |
| 07.181.0019.010 | 19               | 37  | 4                 | St galv. verzinkt   |

**gleichschließend**

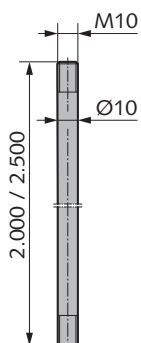
| Art.-Nr.Art     | für 4kt.-Stangen | Hub | Führungsschlaufen | Material/Oberfläche |
|-----------------|------------------|-----|-------------------|---------------------|
| 07.181.1010.010 | 10               | 23  | 2                 | St galv. verzinkt   |
| 07.181.1013.010 | 13               | 23  | 3                 | St galv. verzinkt   |
| 07.181.1016.010 | 16               | 30  | 3                 | St galv. verzinkt   |
| 07.181.1019.010 | 19               | 37  | 4                 | St galv. verzinkt   |



### Stangenanschluss

- Innengewinde M10 und Stellschraube M5
- Bohrung für 8 oder 10 mm Rundbolzen

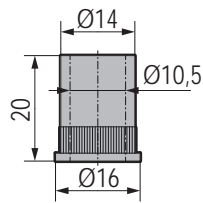
| Art.-Nr.        | für Bolzen Ø | Material/Oberfläche |
|-----------------|--------------|---------------------|
| 07.200.0008.010 | 8            | St galv. verzinkt   |
| 07.200.0010.010 | 10           | St galv. verzinkt   |



### Rundstange

- 10 mm Durchmesser
- beiderseits Gewinde M10

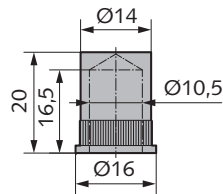
| Art.-Nr.        | Länge | Material/Oberfläche      |
|-----------------|-------|--------------------------|
| 07.210.2000.010 | 2.000 | St galv. verzinkt        |
| 07.210.2000.105 | 2.000 | Al blank                 |
| 07.210.2000.114 | 2.000 | Al E6/C-0 silberf. elox. |
| 07.210.2000.405 | 2.000 | V2A blank                |
| 07.210.2500.010 | 2.500 | St galv. verzinkt        |
| 07.210.2500.105 | 2.500 | Al blank                 |
| 07.210.2500.114 | 2.500 | Al E6/C-0 silberf. elox. |
| 07.210.2500.405 | 2.500 | V2A blank                |



### Führungsbuchse, offen

- für 10 mm Rundstange

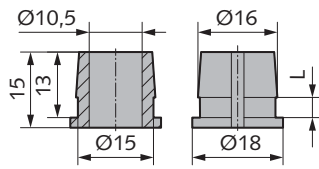
| Art.-Nr.        | Material/Oberfläche |
|-----------------|---------------------|
| 10.761.0000.375 | Ms vernickelt       |



### Führungsbuchse, geschlossen

- für 10 mm Rundstange

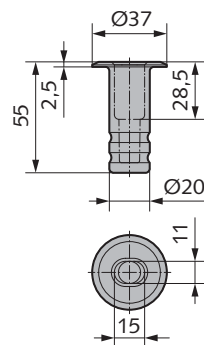
| Art.-Nr.        | Material/Oberfläche |
|-----------------|---------------------|
| 10.762.0000.375 | Ms vernickelt       |



### Führungsbuchse, offen, aus Kunststoff

- für 10 mm Rundstange

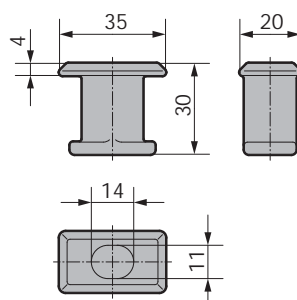
| Art.-Nr.        | L (Wandstärke) | Material/Oberfläche |
|-----------------|----------------|---------------------|
| 10.763.0003.505 | 3              | Kunststoff natur    |
| 10.763.0004.505 | 4              | Kunststoff natur    |



### Bodenbuchse

- für 10 mm Rundstange

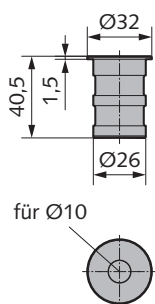
| Art.-Nr.        | Material/Oberfläche |
|-----------------|---------------------|
| 07.230.0000.310 | Ms galv. verzinkt   |



### Bodenbuchse

- für 10 mm Rundstange

| Art.-Nr.        | Material/Oberfläche |
|-----------------|---------------------|
| 07.231.0000.305 | Ms blank            |

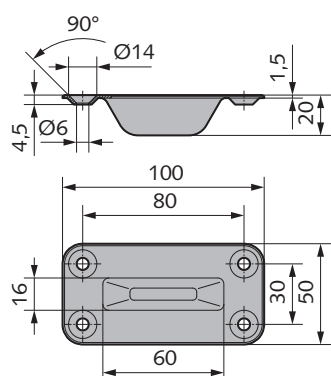


### Bodenbuchse

- für 10 mm Rundstange
- Gehäuse aus Aluminium,
- mit federndem Staubverschluss
- mit matt gebürsteter Edelstahl-Abdeckplatte

Art.-Nr.  
07.233.0000.426

Material/Oberfläche  
V2A matt gebürstet

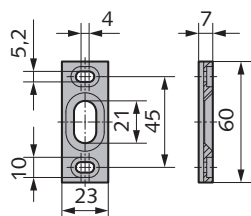


### Bodenschließmulde

- für 10 mm Rundstange

Art.-Nr.  
07.234.0000.426

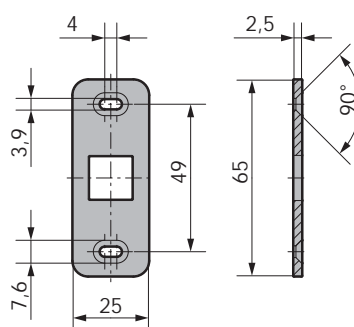
Material/Oberfläche  
V2A matt gebürstet



### Schließplatte für 10 mm Rundstange

Art.-Nr.  
07.240.0000.112

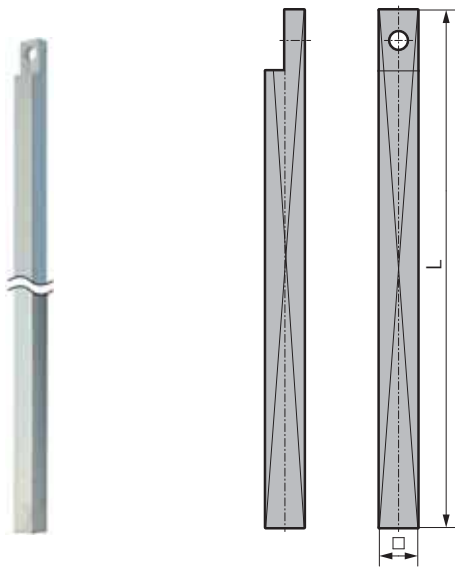
Material/Oberfläche  
Al E4/C-0 silberf. elox.



### Schließplatte für 12 mm Vierkantstange

Art.-Nr.  
07.241.0000.426

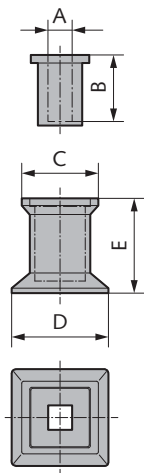
Material/Oberfläche  
V2A matt gebürstet



### Vierkantstange

- einseitig ausgeklinkt und gelocht
- aus Stahl gal. verzinkt

| Art.-Nr.        | Länge | Vierkant | Material/Oberfläche |
|-----------------|-------|----------|---------------------|
| 07.271.1500.010 | 1.500 | 10       | St galv. verzinkt   |
| 07.272.1500.010 | 1.500 | 13       | St galv. verzinkt   |
| 07.273.1500.010 | 1.500 | 14       | St galv. verzinkt   |
| 07.274.1500.010 | 1.500 | 16       | St galv. verzinkt   |
| 07.275.1500.010 | 1.500 | 19       | St galv. verzinkt   |



### Steinbuchse

- mit herausnehmbarem Schmutzkasten (bei 10 und 13 mm einteilig)
- zum Einmauern in den Fußboden

| Art.-Nr.        | Vierkant | Material/Oberfläche |
|-----------------|----------|---------------------|
| 07.280.0010.610 | 10       | GTW galv. verzinkt  |
| 07.280.0013.610 | 13       | GTW galv. verzinkt  |
| 07.280.0016.610 | 16       | GTW galv. verzinkt  |
| 07.280.0019.610 | 19       | GTW galv. verzinkt  |

| A  | B  | C  | D  | E  | Vierkant |
|----|----|----|----|----|----------|
| 12 | 35 | -  | -  | -  | 10       |
| 15 | 30 | -  | -  | -  | 13       |
| 17 | 35 | 45 | 52 | 50 | 16       |
| 21 | 35 | 45 | 52 | 50 | 19       |

## Funktion der Fluchttürhaube

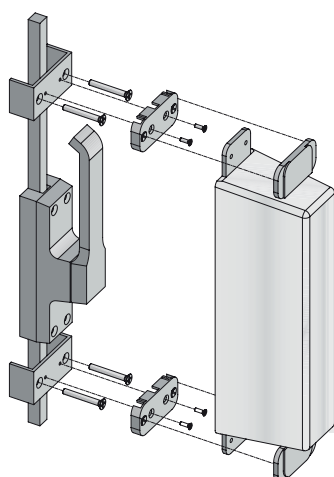
Die Fluchttürhaube wird, um eine Hemmschwelle aufzubauen, auf den Treibriegel gesetzt. Damit betätigt niemand versehentlich den Treibriegel, sondern muss bewusst die Haube entfernen. Im Gefahrenfall kann man die Fluchttürhaube leicht und verletzungsfrei abschlagen und den Treibriegel betätigen. Die Haube besteht aus einem festen, unzerbrechlich wieder verwendbaren Acrylkunststoff. Sie arbeitet mit einem Sicherheitsverschluss, einer Sollbruchstelle und einer rot-grün Kennzeichnung. Bei der Benutzung bzw.

beim Abschlagen zerbricht nicht mehr die Haube, sondern die Verschlusseinrichtung mit den Sollbruchstellen springt auseinander und der Treibriegel kann betätigt werden. Durch die Farbgebung rot-grün kann man schon von weitem sehen, ob die Haube noch arretiert bzw. frei ist. Zum erneuten Sichern des Treibriegels werden lediglich neue rote Siegelplatten benötigt. Es entsteht weniger Abfall, verursacht weniger Verletzungen und der Austausch ist preiswert.

## Montageanleitung für Fluchttürhauben an Türen

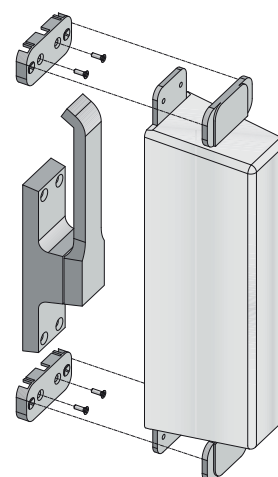
### mit aufliegenden Verriegelungsstangen

1. Die beiden Montagewinkel so auf das Türblatt schrauben, dass der Treibriegel unterhalb der Fluchttürhaube sitzt.
2. Die beiden grünen Befestigungsplatten auf die Montagewinkel schrauben.
3. In die untere Befestigungsplatte eine rote Siegelplatte stecken, die Fluchttürhaube einführen und mit einer zweiten roten Siegelplatte in der oberen Befestigung fixieren.
4. Das mitgelieferte Piktogramm auf die Fluchttürhaube kleben.



### mit verdeckt liegenden Verriegelungsstangen

1. Die beiden grünen Befestigungsplatten mit den beige gefügten Schrauben montieren.
2. In die untere Befestigungsplatte eine rote Siegelplatte stecken, die Fluchttürhaube einführen und mit einer zweiten roten Siegelplatte in der oberen Befestigung fixieren.
3. Das mitgelieferte Piktogramm auf die Fluchttürhaube kleben.



## Anwendungsbeispiel

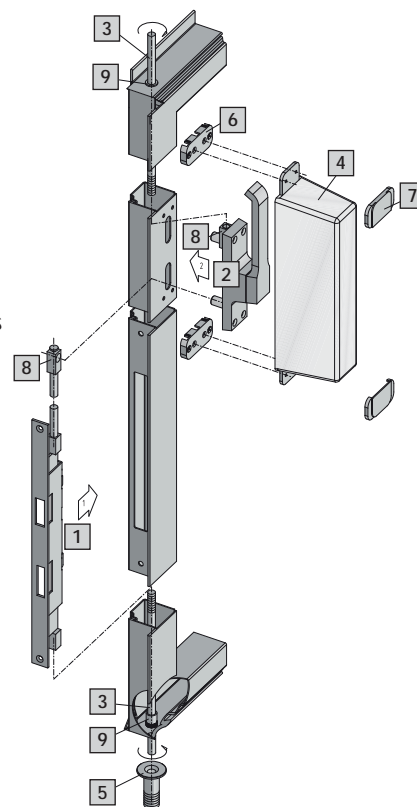
- 1) Im Gegenkasten 1 die 10mm Rundstange als Verbindung zum Türreibriegel mit dem vorher montierten oberen Stangenanschluss einschrauben. Gegenkasten 1 mit der Rundstange und dem Stangenanschluss 8 in das vorher ausgefräste Türprofil einschieben.
- 2) Auf den oberen Mitnehmerbolzen des Türreibriegels 2 den Stangenanschluss mit Innengewinde M 10 befestigen. Den Türreibriegel 2 danach aufschrauben und dabei den unteren Mitnehmerbolzen in den oben an der Verbindungsstange montierten Stangenanschluss einführen.
- 3) Obere und untere Verschlussstangen 3 mit Gewinde M 10 versehen, in das Türprofil einschieben und in die Stangenanschlüsse M 10 des Treibriegels bzw. des Gegenkastens eindrehen. Stangenenden sollten angefast bzw. angeschrägt werden.
- 4) Grüne Befestigungsplatten 6 aufschrauben. In die untere Befestigungsplatte eine rote Siegelplatte 7 stecken, die Fluchttürhaube 4 in die damit entstandene Lasche einführen und mit der zweiten Siegelplatte die Haube in der oberen Befestigungsplatte fixieren. Anschließend Piktogramm aufkleben.
- 5) Bodenbuchse 5 für die untere Verschlussstange in den Boden einsetzen.

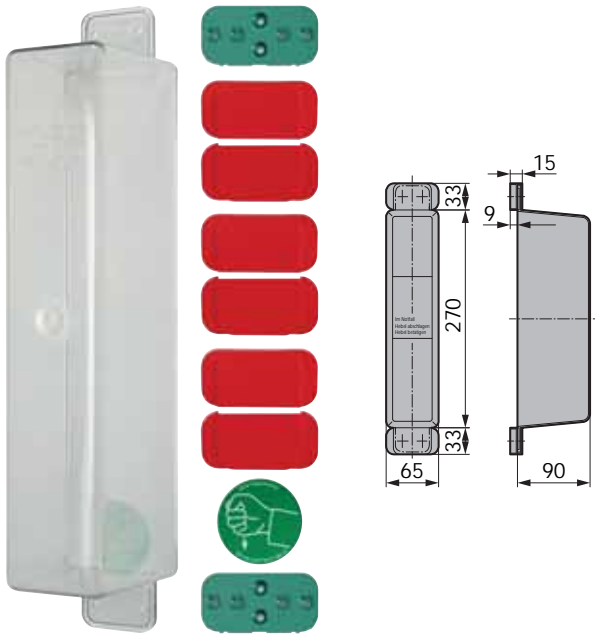
### Hinweis:

Zur Vermeidung von Schließstörungen und Beschädigungen bei Türreibriegeln sollten die Enden der Verschlussstangen stets angeschrägt und eine Bodenbuchse bzw. Steinbuchse für die Verriegelung im Boden berücksichtigt werden. Als bessere Führung für die Verschlussstangen empfehlen wir, in die Türprofile Kunststoff- oder Messing-Buchsen 9 einzusetzen.

Beim Gegenkasten ist es noch erforderlich, durch die Einstellung der Verbindungsstange vom Türreibriegel zum Gegenkasten den Hub der Fallen- bzw. Riegelauflöser auf das richtige Maß zu regulieren.

Der lichte Abstand zwischen den Stulpen bei Falle und Riegel bündig sollte 4 - 6 mm, bei Falle und Riegel 5 mm vorstehend 9 - 11 mm betragen.





### Fluchttürhaube Typ E, komplett

- zum Sichern von Treibriegeln bei Türen mit schmalen Rahmen
- durchsichtige Haube aus Kunststoff wird im Gefahrfall leicht und verletzungsfrei abgeschlagen
- Haube wiederverwendbar

Set besteht aus:

- 1 Haube
- 2 grünen Befestigungsplatten
- 6 roten Siegelplatten
- 1 Piktogramm

| Art.-Nr.        | Ausführung      | Material/Oberfläche    |
|-----------------|-----------------|------------------------|
| 07.250.0000.510 | Haube, komplett | Kunststoff transparent |

Zubehör:

- Lose Haube mit Piktogramm
- Rote Siegelplatten (1 Satz = 6 Stück)
- Grüne Befestigungsplatten (1 Satz = 2 Stück)
- Loses Piktogramm



### Rote Siegelplatte

- 1 Satz = 6 Stück

| Art.-Nr.        |
|-----------------|
| 07.251.0002.000 |



### Grüne Befestigungsplatte

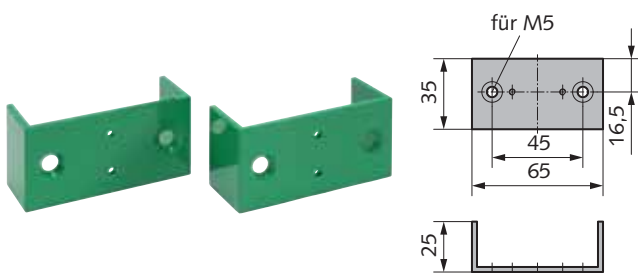
- 1 Satz = 2 Stück

| Art.-Nr.        |
|-----------------|
| 07.251.0003.000 |



### Loses Piktogramm

| Art.-Nr.        |
|-----------------|
| 07.251.0004.000 |

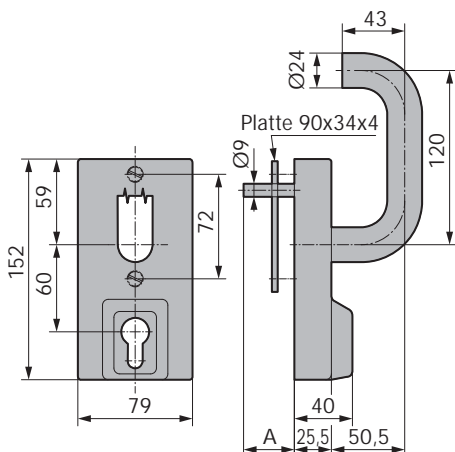


### Montagewinkel zur Fluchttürhaube

- für Treibriegel mit aufliegenden Vierkantstangen
- aus Aluminium im Farbton RAL 6029 beschichtet
- 1 Satz = 2 Stück

| Art.-Nr.        |
|-----------------|
| 07.252.0006.000 |





**Getriebekasten, abschließbar**

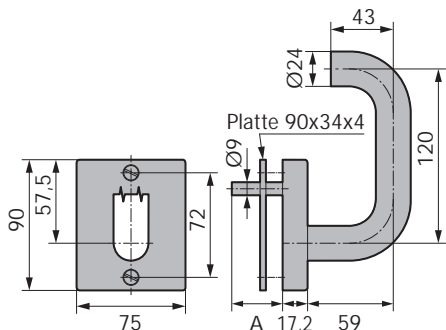
- PZ-vorgerichtet
- rechts und links verwendbar
- Bolzen 9 mm Durchmesser
- mit Anschweißplatte



| Art.-Nr.        | Bolzenlänge |
|-----------------|-------------|
| 07.400.0035.--- | 35          |
| 07.400.0045.--- | 45          |
| 07.400.0050.--- | 50          |

**Lieferbare Oberflächen:**

- .030 St silberfarbig pulverbeschichtet
- .065 St RAL 9005 tiefschwarz pulverbeschichtet
- .112 Al E4/C-0 silberfarbig eloxiert
- .426 Edelstahl V2A matt gebürstet



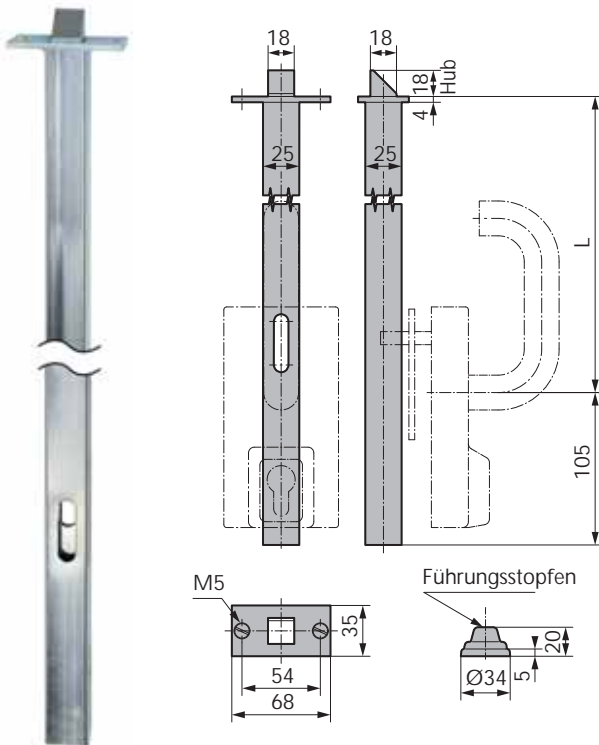
**Getriebekasten**

- rechts und links verwendbar
- Bolzen 9 mm Durchmesser
- mit Anschweißplatte

| Art.-Nr.        | Bolzenlänge |
|-----------------|-------------|
| 07.401.0035.--- | 35          |
| 07.401.0045.--- | 45          |
| 07.401.0050.--- | 50          |

**Lieferbare Oberflächen:**

- .030 St silberfarbig pulverbeschichtet
- .065 St RAL 9005 tiefschwarz pulverbeschichtet
- .112 Al E4/C-0 silberfarbig eloxiert
- .426 Edelstahl V2A matt gebürstet



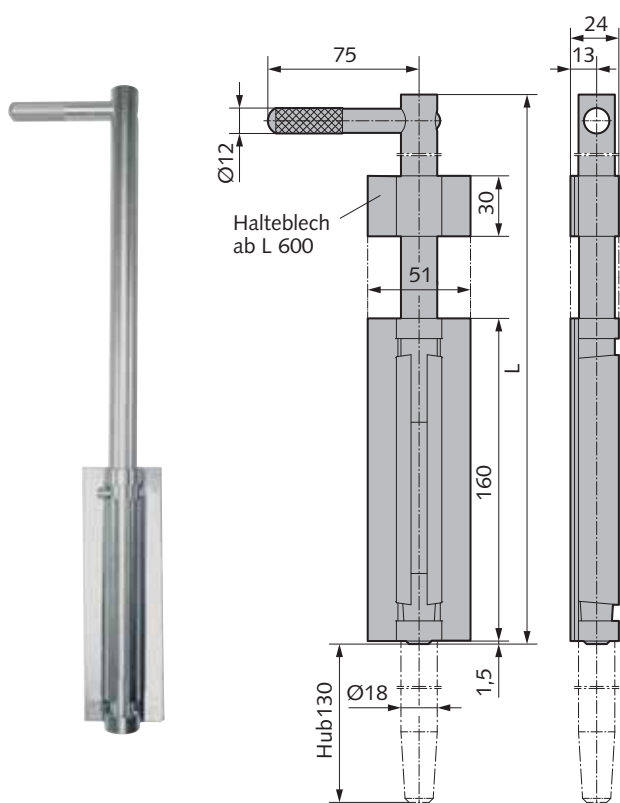
**Schnappriegel**

- rechts und links verwendbar
- mit Führungsstopfen



| Art.-Nr.        | L     | Material/Oberfläche |
|-----------------|-------|---------------------|
| 07.450.0575.010 | 575   | St galv. verzinkt   |
| 07.450.0675.010 | 675   | St galv. verzinkt   |
| 07.450.0700.010 | 700   | St galv. verzinkt   |
| 07.450.0800.010 | 800   | St galv. verzinkt   |
| 07.450.0825.010 | 825   | St galv. verzinkt   |
| 07.450.0900.010 | 900   | St galv. verzinkt   |
| 07.450.0950.010 | 950   | St galv. verzinkt   |
| 07.450.1000.010 | 1.000 | St galv. verzinkt   |

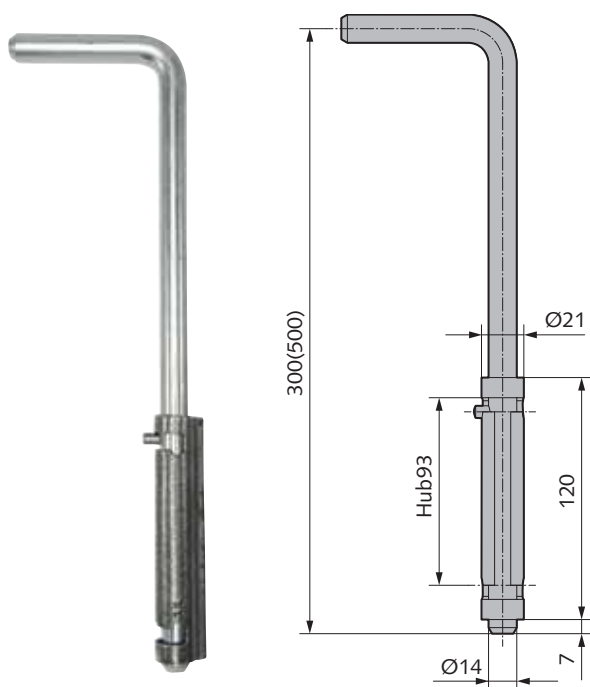
**Hinweis:**  
Schnappriegel ist auch in Sonderlängen lieferbar.



### Grendelriegel

- Grundplatte zum Anschweißen
- rechts und links verwendbar
- Bolzen 18 mm Durchmesser
- Hub 130 mm

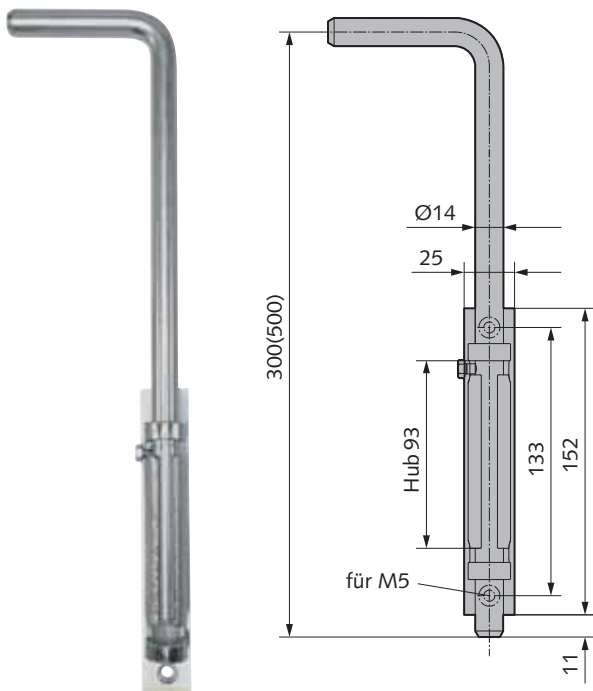
| Art.-Nr.        | Länge | Material/Oberfläche |
|-----------------|-------|---------------------|
| 07.500.0040.010 | 400   | St galv. verzinkt   |
| 07.500.0040.405 | 400   | V2A blank           |
| 07.500.0060.010 | 600   | St galv. verzinkt   |



### Grendelriegel

- Hülse zum Anschweißen
- rechts und links verwendbar
- Bolzen 14 mm Durchmesser
- Hub 93 mm

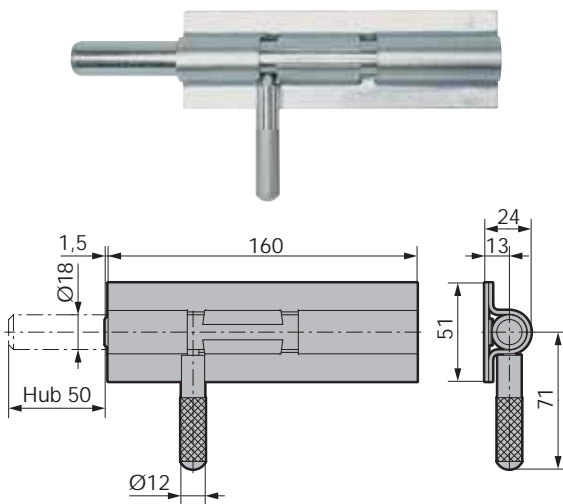
| Art.-Nr.        | Länge | Material/Oberfläche |
|-----------------|-------|---------------------|
| 07.501.0030.010 | 300   | St galv. verzinkt   |
| 07.501.0050.010 | 500   | St galv. verzinkt   |



### Grendelriegel

- Grundplatte zum Anschrauben
- rechts und links verwendbar
- Bolzen 14 mm Durchmesser
- Hub 93 mm

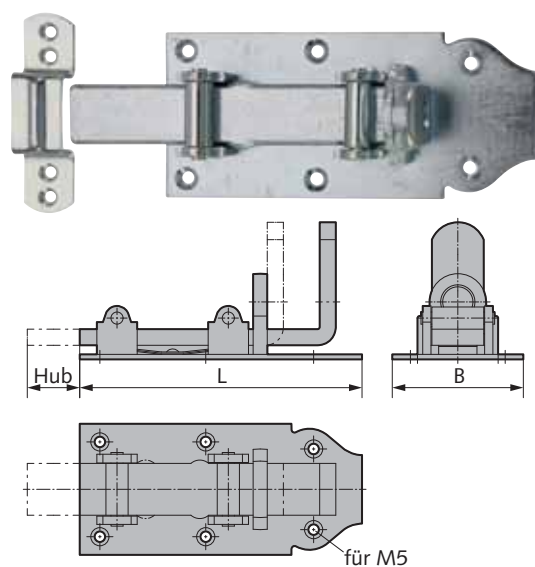
| Art.-Nr.        | Länge | Material/Oberfläche |
|-----------------|-------|---------------------|
| 07.502.0030.010 | 300   | St galv. verzinkt   |
| 07.502.0050.010 | 500   | St galv. verzinkt   |



### Grendelriegel

- rechts und links verwendbar
- Bolzen 18 mm Durchmesser
- Hub 50 mm

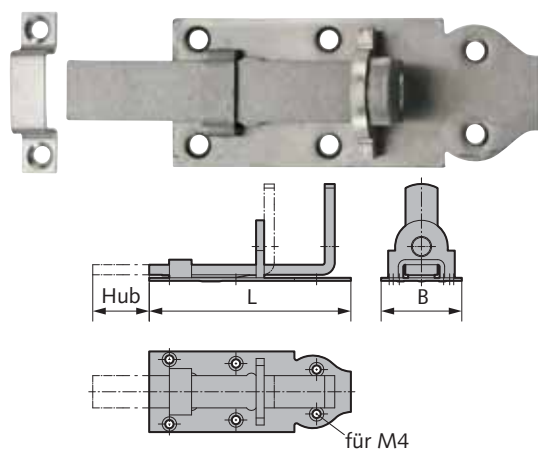
| Art.-Nr. Art    | Material/Oberfläche |
|-----------------|---------------------|
| 07.503.0000.010 | St galv. verzinkt   |



### Rollenschließriegel

- Griffschieber mit Loch für Vorhangschloss
- mit Schlaufe

| Art.-Nr.        | Art | Hub | Länge | B  | Material/Oberfläche |
|-----------------|-----|-----|-------|----|---------------------|
| 07.550.0160.010 |     | 36  | 160   | 70 | St galv. verzinkt   |
| 07.550.0180.010 |     | 46  | 180   | 78 | St galv. verzinkt   |



### Schließriegel aus Edelstahl

- Griffschieber mit Loch für Vorhangschloss
- mit Schlaufe

| Art.-Nr.        | Art | Hub | Länge | B  | Material/Oberfläche |
|-----------------|-----|-----|-------|----|---------------------|
| 07.551.0100.405 |     | 28  | 100   | 40 | V2A blank           |
| 07.551.0120.405 |     | 33  | 120   | 45 | V2A blank           |

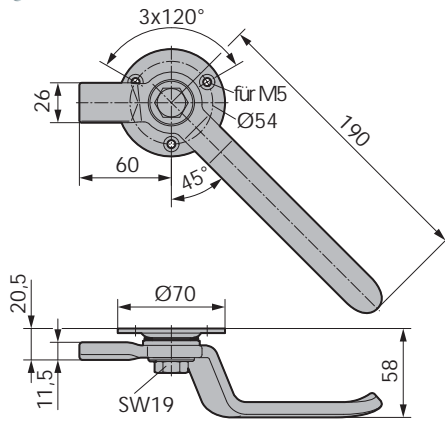


Abbildung zeigt linken Verschluss

### Hebelverschluss, Zunge gerade

- Hebel einseitig
- runde Rosette zum Anschrauben

| Art.-Nr.        | Art | Richtung | Material/Oberfläche |
|-----------------|-----|----------|---------------------|
| 07.600.0000.010 |     | rechts   | St galv. verzinkt   |
| 07.600.0000.426 |     | rechts   | V2A matt gebürstet  |
| 07.601.0000.010 |     | links    | St galv. verzinkt   |
| 07.601.0000.426 |     | links    | V2A matt gebürstet  |

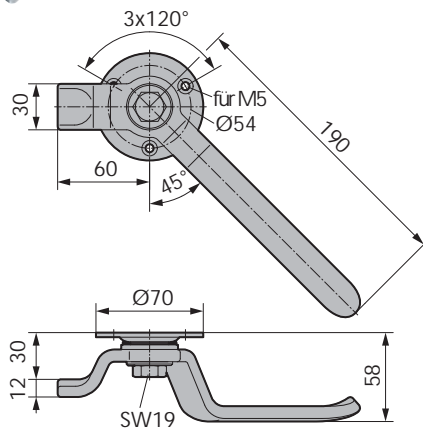


Abbildung zeigt linken Verschluss

### Hebelverschluss, Zunge gekröpft

- Hebel einseitig
- runde Rosette zum Anschrauben

| Art.-Nr.        | Art | Richtung | Material/Oberfläche |
|-----------------|-----|----------|---------------------|
| 07.602.0000.010 |     | rechts   | St galv. verzinkt   |
| 07.603.0000.010 |     | links    | St galv. verzinkt   |

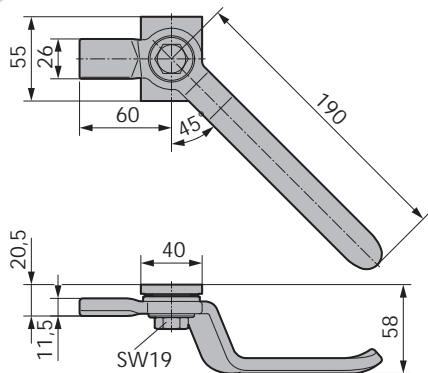


Abbildung zeigt linken Verschluss

### Hebelverschluss, Zunge gerade

- Hebel einseitig
- rechteckige Rosette zum Anschweißen

| Art.-Nr.        | Art | Richtung | Material/Oberfläche |
|-----------------|-----|----------|---------------------|
| 07.604.0000.005 |     | rechts   | St blank            |
| 07.604.0000.010 |     | rechts   | St galv. verzinkt   |
| 07.605.0000.005 |     | links    | St blank            |
| 07.605.0000.010 |     | links    | St galv. verzinkt   |

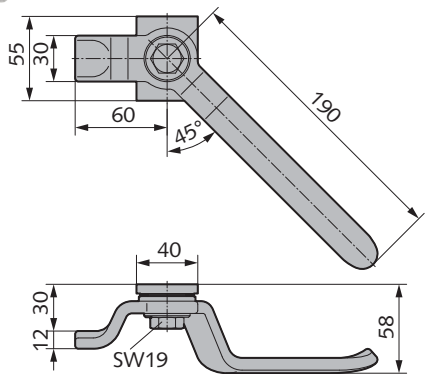


Abbildung zeigt linken Verschluss

### Hebelverschluss, Zunge gekröpft

- Hebel einseitig
- rechteckige Rosette zum Anschweißen

| Art.-Nr.        | Art | Richtung | Material/Oberfläche |
|-----------------|-----|----------|---------------------|
| 07.606.0000.005 |     | rechts   | St blank            |
| 07.606.0000.010 |     | rechts   | St galv. verzinkt   |
| 07.607.0000.005 |     | links    | St blank            |
| 07.607.0000.010 |     | links    | St galv. verzinkt   |

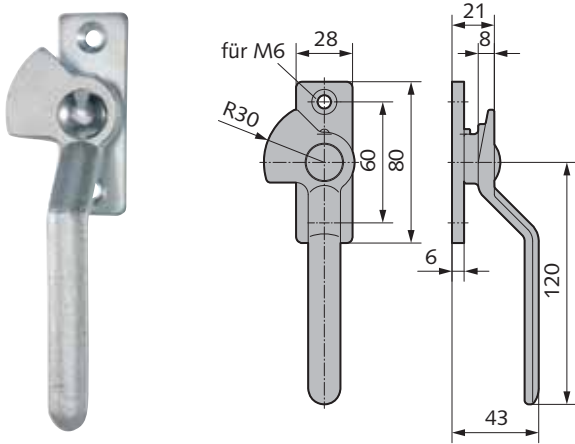


Abbildung zeigt linken Verschluss

**Hebelverschluss, 120 mm lang**

- Hebel einseitig
- rechteckige Rosette zum Anschrauben
- aus Stahl

| Art.-Nr.        | Richtung | Material/Oberfläche |
|-----------------|----------|---------------------|
| 07.608.0000.610 | rechts   | GTW galv. verzinkt  |
| 07.609.0000.610 | links    | GTW galv. verzinkt  |

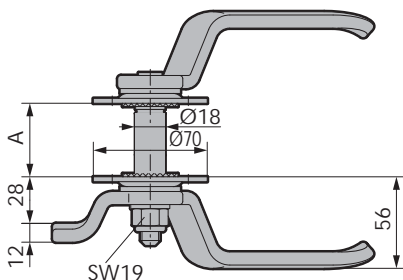
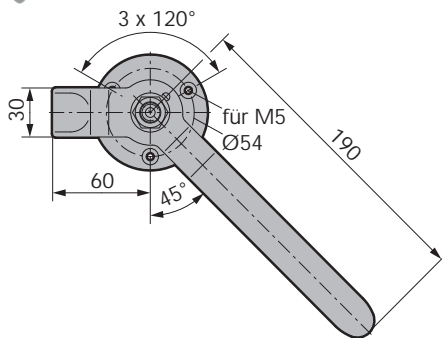


Abbildung zeigt linken Verschluss

**Hebelverschluss, Zunge gekröpft**

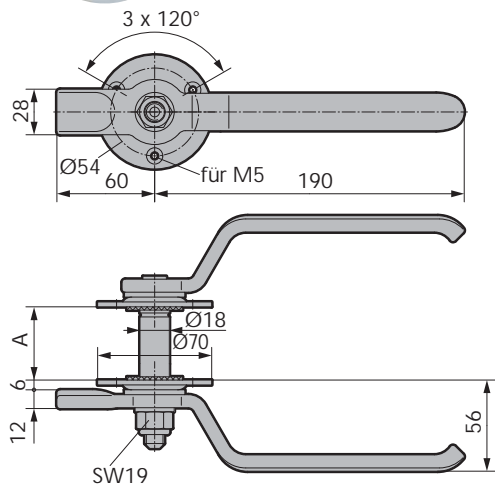
- Hebel doppelseitig
- runde Rosetten zum Anschrauben
- aus Stahl oder Edelstahl
- mit Sicherungsmutter und Filz-Dichtungsringen

| Art.-Nr.        | Art | Türstärke A | Richtung |
|-----------------|-----|-------------|----------|
| 07.620.0020.--- |     | 20          | rechts   |
| 07.621.0020.--- |     | 20          | links    |
| 07.620.0025.--- |     | 25          | rechts   |
| 07.621.0025.--- |     | 25          | links    |
| 07.620.0030.--- |     | 30          | rechts   |
| 07.621.0030.--- |     | 30          | links    |
| 07.620.0035.--- |     | 35          | rechts   |
| 07.621.0035.--- |     | 35          | links    |
| 07.620.0040.--- |     | 40          | rechts   |
| 07.621.0040.--- |     | 40          | links    |
| 07.620.0045.--- |     | 45          | rechts   |
| 07.621.0045.--- |     | 45          | links    |
| 07.620.0050.--- |     | 50          | rechts   |
| 07.621.0050.--- |     | 50          | links    |
| 07.620.0055.--- |     | 55          | rechts   |
| 07.621.0055.--- |     | 55          | links    |
| 07.620.0063.--- |     | 63          | rechts   |
| 07.621.0063.--- |     | 63          | links    |

Lieferbare Oberflächen:

- .010 St galvanisch verzinkt
- .426 Edelstahl V2A matt gebürstet

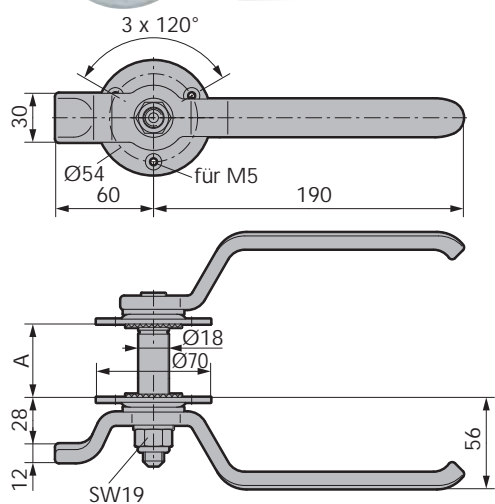




**Hebelverschluss, Zunge gerade**

- Hebel doppelseitig
- runde Rosetten zum Anschrauben
- mit Sicherungsmutter und Filz-Dichtungsringen
- rechts und links verwendbar

| Art.-Nr.Art     | Türstärke A | Material/Oberfläche |
|-----------------|-------------|---------------------|
| 07.622.0040.010 | 40          | St galv. verzinkt   |



**Hebelverschluss, Zunge gekröpft**

- Hebel doppelseitig
- runde Rosetten zum Anschrauben
- mit Sicherungsmutter und Filz-Dichtungsringen
- rechts und links verwendbar

| Art.-Nr.Art     | Türstärke A | Material/Oberfläche |
|-----------------|-------------|---------------------|
| 07.623.0020.010 | 20          | St galv. verzinkt   |
| 07.623.0025.010 | 25          | St galv. verzinkt   |
| 07.623.0030.010 | 30          | St galv. verzinkt   |
| 07.623.0035.010 | 35          | St galv. verzinkt   |
| 07.623.0040.010 | 40          | St galv. verzinkt   |
| 07.623.0045.010 | 45          | St galv. verzinkt   |
| 07.623.0050.010 | 50          | St galv. verzinkt   |
| 07.623.0055.010 | 55          | St galv. verzinkt   |
| 07.623.0063.010 | 63          | St galv. verzinkt   |

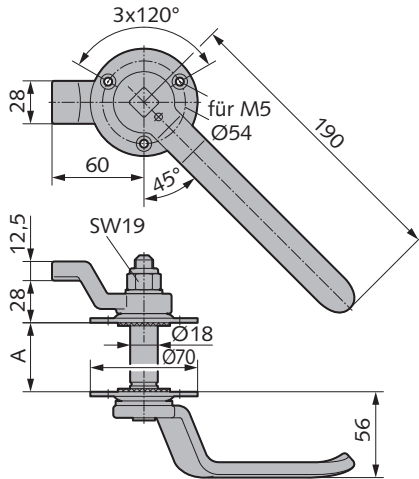


Abbildung zeigt linken Verschluss

**Blendenverschluss, Zunge gekröpft**

- runde Rosetten zum Anschrauben
- mit Sicherungsmutter und Filz-Dichtungsringen

| Art.-Nr.        | Türstärke A | Richtung | Material/Oberfläche |
|-----------------|-------------|----------|---------------------|
| 07.630.0020.010 | 20          | rechts   | St galv. verzinkt   |
| 07.631.0020.010 | 20          | links    | St galv. verzinkt   |
| 07.630.0025.010 | 25          | rechts   | St galv. verzinkt   |
| 07.631.0025.010 | 25          | links    | St galv. verzinkt   |
| 07.630.0030.010 | 30          | rechts   | St galv. verzinkt   |
| 07.631.0030.010 | 30          | links    | St galv. verzinkt   |
| 07.630.0035.010 | 35          | rechts   | St galv. verzinkt   |
| 07.631.0035.010 | 35          | links    | St galv. verzinkt   |
| 07.630.0040.010 | 40          | rechts   | St galv. verzinkt   |
| 07.631.0040.010 | 40          | links    | St galv. verzinkt   |
| 07.630.0045.010 | 45          | rechts   | St galv. verzinkt   |
| 07.631.0045.010 | 45          | links    | St galv. verzinkt   |
| 07.630.0050.010 | 50          | rechts   | St galv. verzinkt   |
| 07.631.0050.010 | 50          | links    | St galv. verzinkt   |
| 07.630.0055.010 | 55          | rechts   | St galv. verzinkt   |
| 07.631.0055.010 | 55          | links    | St galv. verzinkt   |
| 07.630.0063.010 | 63          | rechts   | St galv. verzinkt   |
| 07.631.0063.010 | 63          | links    | St galv. verzinkt   |

**Blendenverschluss mit dreifacher Verriegelung**

- Verriegelung dreifach
- Betätigung innen und außen
- mit Vierkantstange 18 x 18 mm, 1650 mm lang
- Messing-Rollzapfen 20 mm Durchmesser
- mit Stangenführungen

| Art.-Nr.        | Türstärke A | Material/Oberfläche |
|-----------------|-------------|---------------------|
| 07.634.0063.010 | 63          | St galv. verzinkt   |
| 07.635.0063.010 | 63          | St galv. verzinkt   |

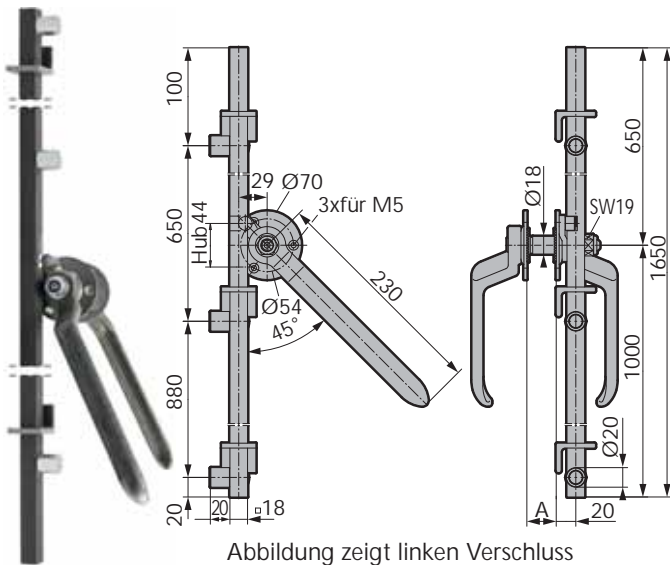
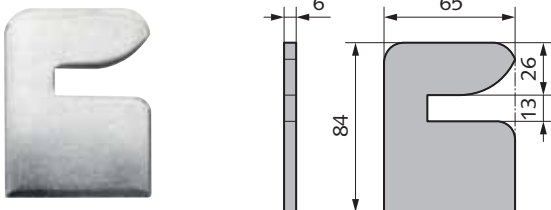


Abbildung zeigt linken Verschluss

**Schließblech für Hebelverschlüsse**

- zum Anschweißen
- aus Stahl oder Edelstahl

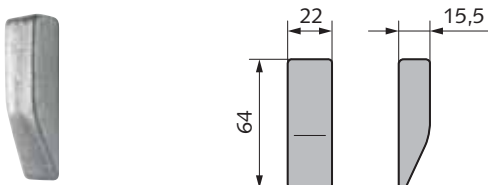
| Art.-Nr.        | Material/Oberfläche |
|-----------------|---------------------|
| 07.680.0000.005 | St blank            |
| 07.680.0000.010 | St galv. verzinkt   |
| 07.680.0000.416 | V2A poliert         |

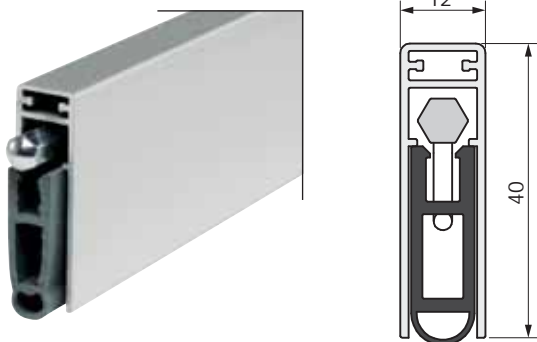


**Keilstück für Hebelverschlüsse**

- zum Anschweißen

| Art.-Nr.        | Material/Oberfläche |
|-----------------|---------------------|
| 07.681.0000.010 | St galv. verzinkt   |





### Türdichtung Kältefeind Allround

- Einnuten oder Aufschrauben möglich
- bandseitiger Auslöseknopf, rechts und links verwendbar
- max. Dichthöhe 18 mm
- Mindestlänge 310 mm, nicht kürzbar
- Maximallänge 2.000 mm
- Standardlänge 125 mm kürzbar, ab 708 mm
- PVC Dichtprofil
- inkl. Befestigungszubehör
- Hub 18 mm

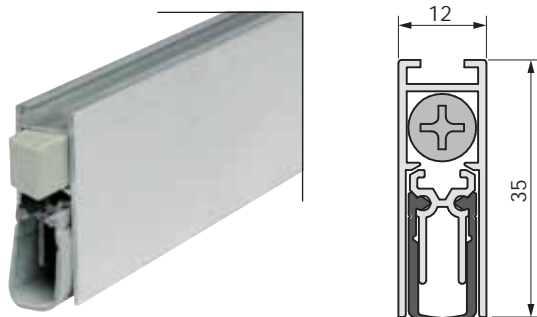
| Art.-Nr.        | Standardlänge | Material/Oberfläche      |
|-----------------|---------------|--------------------------|
| 07.700.0708.112 | 708           | Al E4/C-0 silberf. elox. |
| 07.700.0833.112 | 833           | Al E4/C-0 silberf. elox. |
| 07.700.0958.112 | 958           | Al E4/C-0 silberf. elox. |
| 07.700.1083.112 | 1.083         | Al E4/C-0 silberf. elox. |
| 07.700.1208.112 | 1.208         | Al E4/C-0 silberf. elox. |

#### Hinweis:




Türdichtung ist auch in Fixlänge lieferbar.

#### Zubehör:

Befestigungszubehör für Kältefeind Allround, Athmer 5128, Art.-Nr.: 50017059



### Türdichtung Doppeldicht M-12/35

- beidseitige oder einseitige Auslösung   
- max. Dichthöhe 11 mm
- selbstverlöschendes Silikon-Dichtprofil
- Mindestlänge 235 mm (einseitige Auslösung)
- Mindestlänge 650 mm (beidseitige Auslösung)
- Maximallänge 1.335 mm
- Standardlänge 125 mm kürzbar
- rechts und links verwendbar
- inkl. Befestigungszubehör
- Hub 11 mm

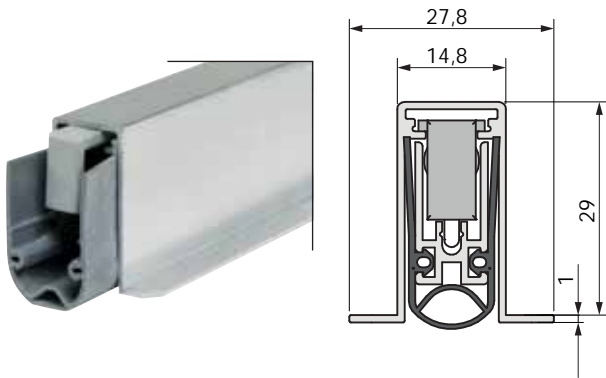
| Art.-Nr.        | Standardläng | Auslösung  | Material/Oberfläche |
|-----------------|--------------|------------|---------------------|
| 07.760.0708.105 | 708          | beidseitig | Al blank            |
| 07.760.0833.105 | 833          | beidseitig | Al blank            |
| 07.760.0958.105 | 958          | beidseitig | Al blank            |
| 07.760.1083.105 | 1.083        | beidseitig | Al blank            |
| 07.760.1208.105 | 1.208        | beidseitig | Al blank            |
| 07.761.0708.105 | 708          | einseitig  | Al blank            |
| 07.761.0833.105 | 833          | einseitig  | Al blank            |
| 07.761.0958.105 | 958          | einseitig  | Al blank            |
| 07.761.1083.105 | 1.083        | einseitig  | Al blank            |
| 07.761.1208.105 | 1.208        | einseitig  | Al blank            |

#### Hinweis:

Türdichtung ist auch in Fixlänge lieferbar.

#### Zubehör:

Befestigungszubehör für Doppeldicht M-12/35, Athmer 5220, Art.-Nr.: 50005455



### Türdichtung SCHALL-EX L-15/30 OS

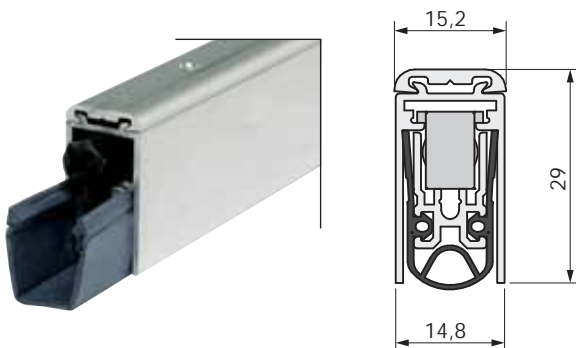
- einseitige Auslösung
- max. Dichthöhe 20 mm
- selbstverlöschendes Silikon-Dichtprofil
- Mindestlänge 235 mm, nicht kürzbar
- Maximallänge 2.335 mm
- Standardlängen um 125 mm kürzbar (ab 708 mm)
- rechts und links verwendbar
- Hub 20 mm



| Art.-Nr.        | Standardlänge | Material/Oberfläche |
|-----------------|---------------|---------------------|
| 07.744.0708.105 | 708           | Al blank            |
| 07.744.0833.105 | 833           | Al blank            |
| 07.744.0958.105 | 958           | Al blank            |
| 07.744.1083.105 | 1.083         | Al blank            |
| 07.744.1208.105 | 1.208         | Al blank            |

#### Hinweis:

Türdichtung ist auch in Fixlänge lieferbar.



### Türdichtung SCHALL-EX L-15/29 TG

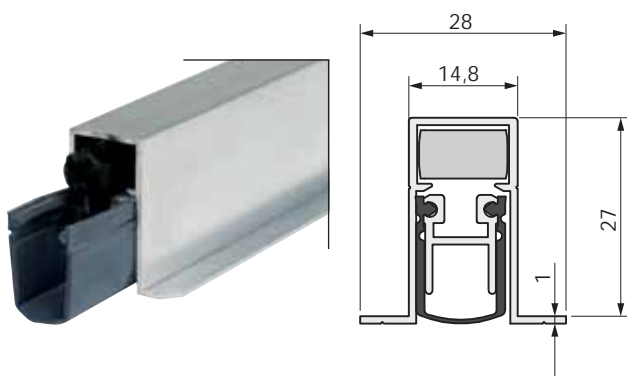
- einseitige Auslösung
- max. Dichthöhe 17 mm
- selbstverlöschendes Silikon-Dichtprofil
- Mindestlänge 235 mm, nicht kürzbar
- Maximallänge 2.335 mm
- Standardlängen um 125 mm kürzbar (ab 708 mm)
- rechts und links verwendbar
- Hub 17 mm



| Art.-Nr. | Standardlänge | Material/Oberfläche |
|----------|---------------|---------------------|
| 50018083 | 708           | Al blank            |
| 50017361 | 833           | Al blank            |
| 50031871 | 958           | Al blank            |
| 50031872 | 1.083         | Al blank            |
| 50014763 | 1.208         | Al blank            |

#### Hinweis:

Türdichtung ist auch in Fixlänge lieferbar.



### Türdichtung SCHALL-EX DUO L-15/28 OS

- beidseitige Auslösung
- max. Dichthöhe 12 mm
- selbstverlöschendes Silikon-Dichtprofil
- Mindestlänge 708 mm, nicht kürzbar
- Maximallänge 2.000 mm
- Standardlängen um 125 mm kürzbar (ab 833 mm)
- rechts und links verwendbar
- inkl. Befestigungszubehör
- Hub 12 mm



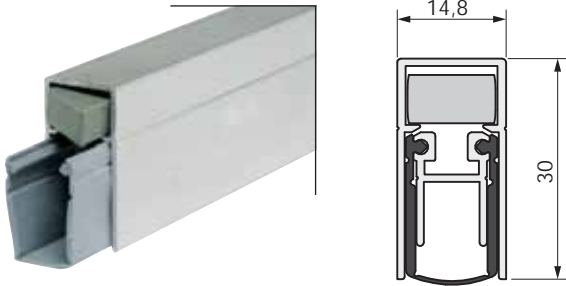
| Art.-Nr.        | Standardlänge | Material/Oberfläche |
|-----------------|---------------|---------------------|
| 07.743.0708.105 | 708           | Al blank            |
| 07.743.0833.105 | 833           | Al blank            |
| 07.743.0958.105 | 958           | Al blank            |
| 07.743.1083.105 | 1.083         | Al blank            |
| 07.743.1208.105 | 1.208         | Al blank            |

#### Hinweis:

Türdichtung ist auch in Fixlänge lieferbar.

#### Zubehör:

Befestigungszubehör für SCHALL-EX DUO L-15/28 OS, Athmer 5420, Art.-Nr. 50017058



### Türdichtung SCHALL-EX DUO L-15 WS

- beidseitige Auslösung
- max. Dichthöhe 14 mm
- selbstverlöschendes Silikon-Dichtprofil
- Mindestlänge 708 mm, nicht kürzbar
- Maximallänge 2.000 mm
- Standardlänge 125 mm, kürzbar (ab 833 mm)
- rechts und links verwendbar
- inkl. Befestigungszubehör
- Hub 14 mm



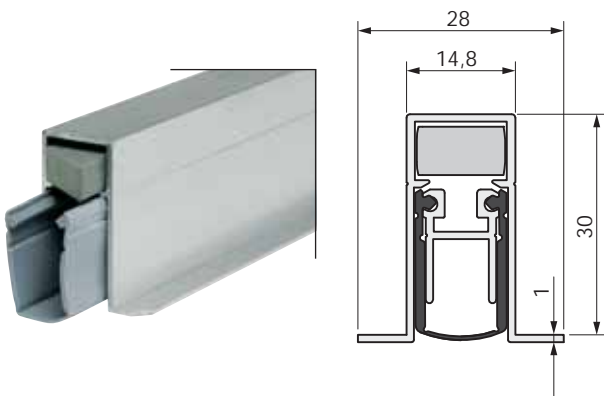
| Art.-Nr.        | Standardlänge | Material/Oberfläche |
|-----------------|---------------|---------------------|
| 07.762.0708.105 | 708           | Al blank            |
| 07.762.0833.105 | 833           | Al blank            |
| 07.762.0958.105 | 958           | Al blank            |
| 07.762.1083.105 | 1.083         | Al blank            |
| 07.762.1208.105 | 1.208         | Al blank            |

#### Hinweis:

Türdichtung ist auch in Fixlänge lieferbar.

#### Zubehör:

Befestigungszubehör für Schall-Ex DUO L-15 WS, Athmer 5435, Art.-Nr. 50019366



### Türdichtung SCHALL-EX DUO L-15/31 OS

- beidseitige Auslösung
- max. Dichthöhe 14 mm
- selbstverlöschendes Silikon-Dichtprofil
- Mindestlänge 708 mm, nicht kürzbar
- Maximallänge 2.000 mm
- Standardlänge 125 mm, kürzbar (ab 833 mm)
- rechts und links verwendbar
- inkl. Befestigungszubehör
- Hub 14 mm



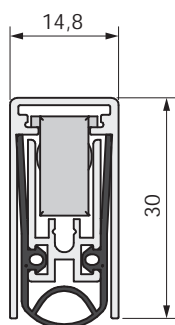
| Art.-Nr.        | Standardlänge | Material/Oberfläche |
|-----------------|---------------|---------------------|
| 07.763.0708.105 | 708           | Al blank            |
| 07.763.0833.105 | 833           | Al blank            |
| 07.763.0958.105 | 958           | Al blank            |
| 07.763.1083.105 | 1.083         | Al blank            |
| 07.763.1208.105 | 1.208         | Al blank            |

#### Hinweis:

Türdichtung ist auch in Fixlänge lieferbar.

#### Zubehör:

Befestigungszubehör für Schall-Ex DUO L-15/31 OS, Athmer 5420, Art.-Nr. 50017058



### Türdichtung SCHALL-EX L-15/30 WS

- einseitige Auslösung
- max. Dichthöhe 20 mm
- selbstverlöschendes Silikon-Dichtprofil
- Mindestlänge 235 mm, nicht kürzbar
- Maximallänge 2.000 mm
- Standardlänge 125 mm, kürzbar
- rechts und links verwendbar
- inkl. Befestigungszubehör
- Hub 20 mm



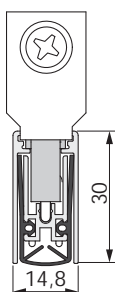
| Art.-Nr.        | Standardlänge | Material/Oberfläche |
|-----------------|---------------|---------------------|
| 07.764.0708.105 | 708           | Al blank            |
| 07.764.0833.105 | 833           | Al blank            |
| 07.764.0958.105 | 958           | Al blank            |
| 07.764.1083.105 | 1.083         | Al blank            |
| 07.764.1208.105 | 1.208         | Al blank            |

#### Hinweis:

Türdichtung ist auch in Fixlänge lieferbar.

#### Zubehör:

Befestigungszubehör für SCHALL-EX L-15/30 WS, Athmer 5382, Art.-Nr. 50027991



### Türdichtung SCHALL-EX XL-RTS

- einseitige Auslösung
- max. Dichthöhe 20 mm
- selbstverlöschendes Silikon-Dichtprofil
- Mindestlänge 235 mm, nicht kürzbar
- Maximallänge 2.000 mm
- Standardlänge 125 mm, kürzbar
- rechts und links verwendbar
- inkl. Befestigungszubehör
- Hub 20 mm



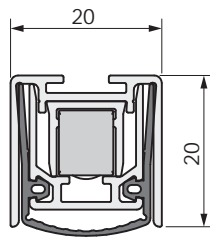
| Art.-Nr.        | Standardlänge | Material/Oberfläche |
|-----------------|---------------|---------------------|
| 07.770.0710.105 | 708           | Al blank            |
| 07.770.0835.105 | 833           | Al blank            |
| 07.770.0960.105 | 958           | Al blank            |
| 07.770.1085.105 | 1.083         | Al blank            |
| 07.770.1210.105 | 1.208         | Al blank            |

#### Hinweis:

Türdichtung ist auch in Fixlänge lieferbar.

#### Zubehör:

Befestigungszubehör für SCHALL-EX XL-RTS, Athmer 5441, Art.-Nr. 50024835



### Türdichtung STADI L-20/20 WS

- einseitige Auslösung
- max. Dichthöhe 16 mm
- selbstverlöschendes Silikon-Dichtprofil
- Mindestlänge 230 mm, nicht kürzbar
- Maximallänge 2.000 mm
- Standardlänge 150 mm kürzbar
- rechts und links verwendbar
- inkl. Befestigungszubehör
- Hub 16 mm



| Art.-Nr. | Standardlänge | Material/Oberfläche |
|----------|---------------|---------------------|
| 50032610 | 750           | Al blank            |
| 50028079 | 900           | Al blank            |
| 50024735 | 1.050         | Al blank            |
| 50032611 | 1.200         | Al blank            |

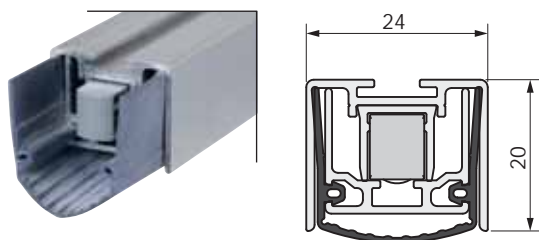
#### Hinweis:

Türdichtung ist auch in Fixlänge lieferbar.

#### Zubehör:

Befestigungszubehör für Stadi L-20/20 WS, Athmer 5104, Art.-Nr. 50035792





### Türdichtung STADI L-24/20 WS

- einseitige Auslösung
- max. Dichthöhe 16 mm
- selbstverlöschendes Silikon-Dichtprofil
- Mindestlänge 230 mm, nicht kürzbar
- Maximallänge 2.000 mm
- Standardlänge 150 mm kürzbar
- rechts und links verwendbar
- inkl. Befestigungszubehör
- Hub 16 mm



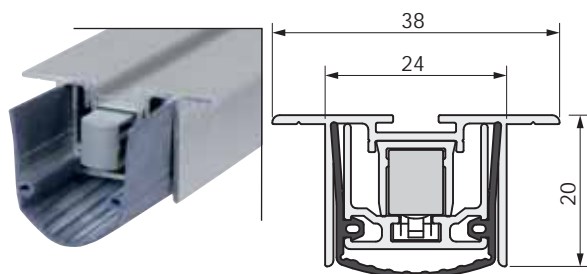
| Art.-Nr. | Standardlänge | Material/Oberfläche |
|----------|---------------|---------------------|
| 50024888 | 750           | Al blank            |
| 50011158 | 900           | Al blank            |
| 50011268 | 1.050         | Al blank            |
| 50014308 | 1.200         | Al blank            |

#### Hinweis:

Türdichtungen auch mit silikonfreien PVC-Dichtprofilen lieferbar.  
Türdichtung ist auch in Fixlänge lieferbar.

#### Zubehör:

Befestigungszubehör für Stadi L-24/20 WS, Athmer 5302, Art.-Nr. 50035791



### Türdichtung STADI L-24/20 TS

- einseitige Auslösung
- max. Dichthöhe 16 mm
- selbstverlöschendes Silikon-Dichtprofil
- Mindestlänge 230 mm, nicht kürzbar
- Maximallänge 3.000 mm
- Standardlänge 150 mm kürzbar
- rechts und links verwendbar
- inkl. Befestigungszubehör
- Hub 16 mm



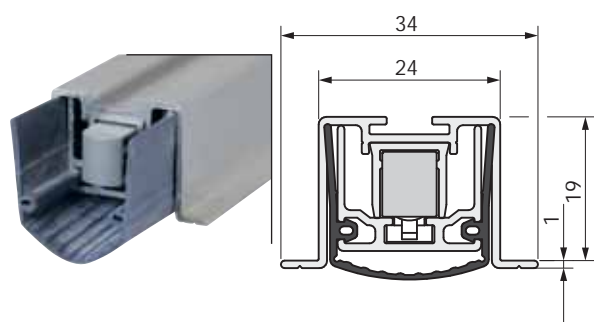
| Art.-Nr. | Standardlänge | Material/Oberfläche |
|----------|---------------|---------------------|
| 50032519 | 750           | Al blank            |
| 50032520 | 900           | Al blank            |
| 50032521 | 1.050         | Al blank            |
| 50011089 | 1.200         | Al blank            |

#### Hinweis:

Türdichtungen auch mit silikonfreien PVC-Dichtprofilen lieferbar.  
Türdichtung ist auch in Fixlänge lieferbar.

#### Zubehör:

Befestigungszubehör für Stadi L-24/20 TS, Athmer 5503, Art.-Nr. 50006218



### Türdichtung STADI L-24/20 OS

- einseitige Auslösung
- max. Dichthöhe 16 mm
- selbstverlöschendes Silikon-Dichtprofil
- Mindestlänge 230 mm, nicht kürzbar
- Maximallänge 3.000 mm
- Standardlänge 150 mm kürzbar
- rechts und links verwendbar
- inkl. Befestigungszubehör
- Hub 16 mm



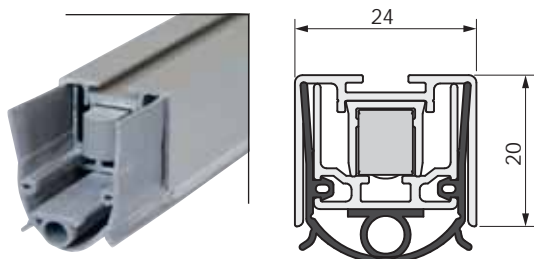
| Art.-Nr. | Standardlänge | Material/Oberfläche |
|----------|---------------|---------------------|
| 50032522 | 750           | Al blank            |
| 50032523 | 900           | Al blank            |
| 50017898 | 1.050         | Al blank            |
| 50017908 | 1.200         | Al blank            |

#### Hinweis:

Türdichtungen auch mit silikonfreien PVC-Dichtprofilen lieferbar.  
Türdichtung ist auch in Fixlänge lieferbar.

#### Zubehör:

Befestigungszubehör für Stadi L-24/20 OS, Athmer 5503, Art.-Nr. 50006218



### Türdichtung RAINSTOP L-24/20 WS

- einseitige Auslösung
- max. Dichthöhe 16 mm
- selbstverlöschendes Silikon-Dichtprofil
- Mindestlänge 230 mm, nicht kürzbar
- Maximallänge 2.000 mm
- Standardlänge 150 mm kürzbar
- rechts und links verwendbar
- inkl. Befestigungszubehör
- Hub 16 mm



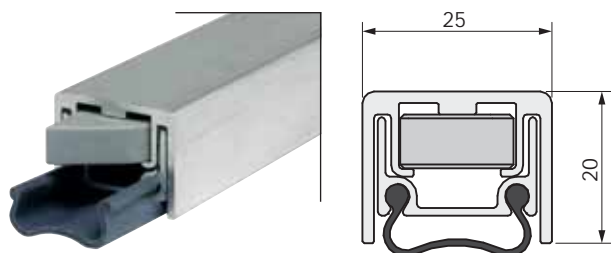
| Art.-Nr.        | Standardlänge | Material/Oberfläche      |
|-----------------|---------------|--------------------------|
| 07.772.0750.112 | 750           | Al E4/C-0 silberf. elox. |
| 07.772.0900.112 | 900           | Al E4/C-0 silberf. elox. |
| 07.772.1050.112 | 1.050         | Al E4/C-0 silberf. elox. |
| 07.772.1200.112 | 1.200         | Al E4/C-0 silberf. elox. |
| 07.772.1250.112 | 1.250         | Al E4/C-0 silberf. elox. |

#### Hinweis:

Türdichtung ist auch in Fixlänge lieferbar.

#### Zubehör:

Befestigungszubehör für RAINSTOP L-24/20 WS, Athmer 5475



### Türdichtung STADI Jansen BD

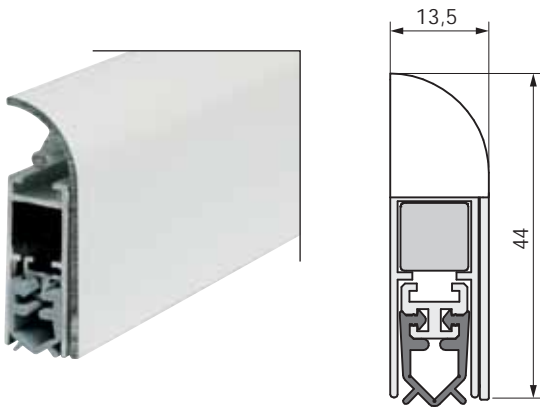
- max. Dichthöhe 11 mm
- auch verwendbar für Türsystem Jansen
- selbstverlöschendes Silikon-Dichtprofil
- Mindestlänge 400 mm
- Maximallänge 2.000 mm
- Standardlänge 150 mm kürzbar
- rechts und links verwendbar
- inkl. Befestigungszubehör
- Hub 11 mm



| Art.-Nr. | Standardlänge | Material/Oberfläche |
|----------|---------------|---------------------|
| 50013771 | 680           | Al blank            |
| 50013772 | 830           | Al blank            |
| 50013773 | 980           | Al blank            |
| 50013774 | 1.130         | Al blank            |
| 50013775 | 1.280         | Al blank            |
| 50013776 | 1.430         | Al blank            |

#### Zubehör:

Befestigungszubehör für Stadi Jansen BD, Athmer 5508, Art.-Nr. 50032542



### Türdichtung WIND-EX

- max. Dichthöhe 11 mm
- für Holz- und Haustüren
- PVC Dichtprofil
- Mindestlänge 235 mm
- Maximallänge 1.335 mm
- Standardlänge 125 mm, kürzbar
- klippbares Abdeckprofil
- verdeckte Schrauben
- inkl. Befestigungszubehör
- Hub 11 mm

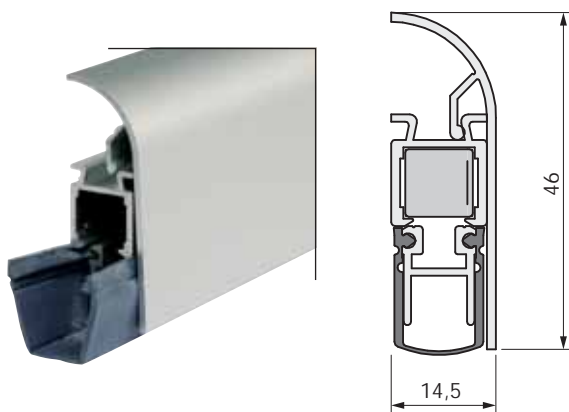
| Art.-Nr. | Standardlänge | Material/Oberfläche            |
|----------|---------------|--------------------------------|
| 50032607 | 735           | Al E4/C-0 silberf. elox.       |
| 50007802 | 860           | Al E4/C-0 silberf. elox.       |
| 50008848 | 985           | Al E4/C-0 silberf. elox.       |
| 50007263 | 1.110         | Al E4/C-0 silberf. elox.       |
| 50021712 | 735           | Al RAL 9016 pulverbesch.       |
| 50021711 | 860           | Al RAL 9016 pulverbesch.       |
| 50023171 | 985           | Al RAL 9016 pulverbesch.       |
| 50013491 | 1.110         | Al RAL 9016 pulverbesch.       |
| 50032608 | 735           | Al E4/C-34 dunkelbronze. elox. |
| 50022396 | 860           | Al E4/C-34 dunkelbronze. elox. |
| 50007710 | 985           | Al E4/C-34 dunkelbronze. elox. |
| 50013493 | 1.110         | Al E4/C-34 dunkelbronze. elox. |

#### Hinweis:

Türdichtungen sind auch in Fixlängen lieferbar.

#### Zubehör:

Befestigungszubehör für Wind-Ex, Athmer 5955, Art.-Nr. 50007264



### Türdichtung SCHALL-EX Applic A

- selbstverlöschendes Silikon-Dichtprofil
- Mindestlänge 235 mm, nicht kürzbar
- Maximallänge 1.335 mm
- Standardlänge 125 mm kürzbar
- klippbares Abdeckprofil, verdeckte Schrauben
- inkl. Befestigungszubehör
- Hub 11 mm



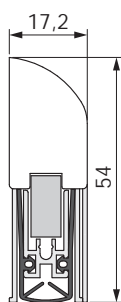
| Art.-Nr. | Standardlänge | Material/Oberfläche            |
|----------|---------------|--------------------------------|
| 50018381 | 805           | Al E4/C-0 silberf. elox.       |
| 50012304 | 930           | Al E4/C-0 silberf. elox.       |
| 50012581 | 1.055         | Al E4/C-0 silberf. elox.       |
| 50029605 | 805           | Al RAL 9016 pulverbesch.       |
| 50014780 | 930           | Al RAL 9016 pulverbesch.       |
| 50032543 | 1.055         | Al RAL 9016 pulverbesch.       |
| 50032544 | 805           | Al E4/C-34 dunkelbronze. elox. |
| 50023251 | 930           | Al E4/C-34 dunkelbronze. elox. |
| 50029625 | 1.055         | Al E4/C-34 dunkelbronze. elox. |

#### Hinweis:

Türdichtungen sind auch in Fixlängen lieferbar.

#### Zubehör:

Befestigungszubehör für SCHALL-EX Applic A, Athmer 5126, Art.-Nr. 50015194



### Türdichtung SCHALL-EX XL-RTS-FS

- max. Dichthöhe 20 mm
- selbstverlöschendes Silikon-Dichtprofil
- Mindestlänge 370 mm, nicht kürzbar
- Maximallänge 1.600 mm
- Standardlänge 125 mm kürzbar
- klipbares Abdeckprofil
- verdeckte Schrauben
- inkl. Befestigungszubehör
- Hub 20 mm



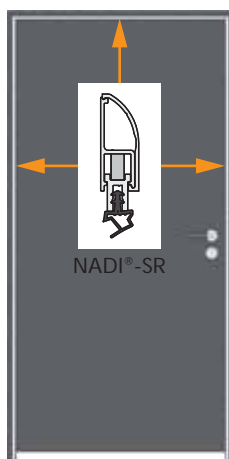
| Art.-Nr.        | Standardlänge | Material/Oberfläche      |
|-----------------|---------------|--------------------------|
| 07.775.0805.112 | 805           | Al E4/C-0 silberf. elox. |
| 07.775.0930.112 | 930           | Al E4/C-0 silberf. elox. |
| 07.775.1055.112 | 1.055         | Al E4/C-0 silberf. elox. |

#### Hinweis:

Türdichtung ist auch in Fixlänge lieferbar.

#### Zubehör:

Befestigungszubehör für SCHALL-EX XL-RTS-FS, Athmer 5440, Art.-Nr. 50030566



### Set NADI® LM für Laibungsmontage bei 1-flg. Türen

- für einflügelige Türen aus Holz, Metall, Kunststoff und Glas
- hohe Dichtigkeit auch bei stark verformtem Türblatt
- selbstverlöschendes Silikon-Dichtprofil
- klippbares Aluminium-Abdeckprofil, silberfarbig eloxiert, unsichtbare Verschraubung.
- beidseitig 150 mm kürzbar

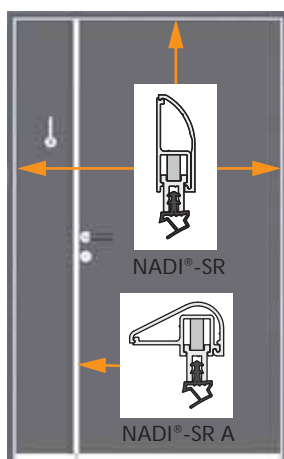


| Art.-Nr. | Türhöhe x Türbreite | Material/Oberfläche      |
|----------|---------------------|--------------------------|
| 50031190 | 2100 x 650-950      | Al E4/C-0 silberf. elox. |
| 50032861 | 2100 x 951-1250     | Al E4/C-0 silberf. elox. |
| 50029967 | 2100 x 1251-1500    | Al E4/C-0 silberf. elox. |

#### Hinweis:

Untere Türdichtung SCHALL-EX XL-RTS-FS separat bestellen (siehe Seite).

Weitere Sets auch für flächenbündige Türen auf Anfrage lieferbar.



### Set NADI® LM für Laibungsmontage bei 2-flg. Türen

- für zweiflügelige Türen aus Holz, Metall, Kunststoff und Glas
- hohe Dichtigkeit auch bei stark verformtem Türblatt
- selbstverlöschendes Silikon-Dichtprofil
- klippbares Aluminium-Abdeckprofil, silberfarbig eloxiert, unsichtbare Verschraubung.
- beidseitig 150 mm kürzbar



| Art.-Nr. | Türhöhe x Türbreite | Material/Oberfläche      |
|----------|---------------------|--------------------------|
| 50032862 | 2100 x 951-1250     | Al E4/C-0 silberf. elox. |
| 50032863 | 2100 x 1251-1500    | Al E4/C-0 silberf. elox. |
| 50032864 | 2100 x 1501-1800    | Al E4/C-0 silberf. elox. |
| 50029966 | 2100 x 1801-2100    | Al E4/C-0 silberf. elox. |
| 50032865 | 2100 x 2101-2400    | Al E4/C-0 silberf. elox. |

#### Hinweis:

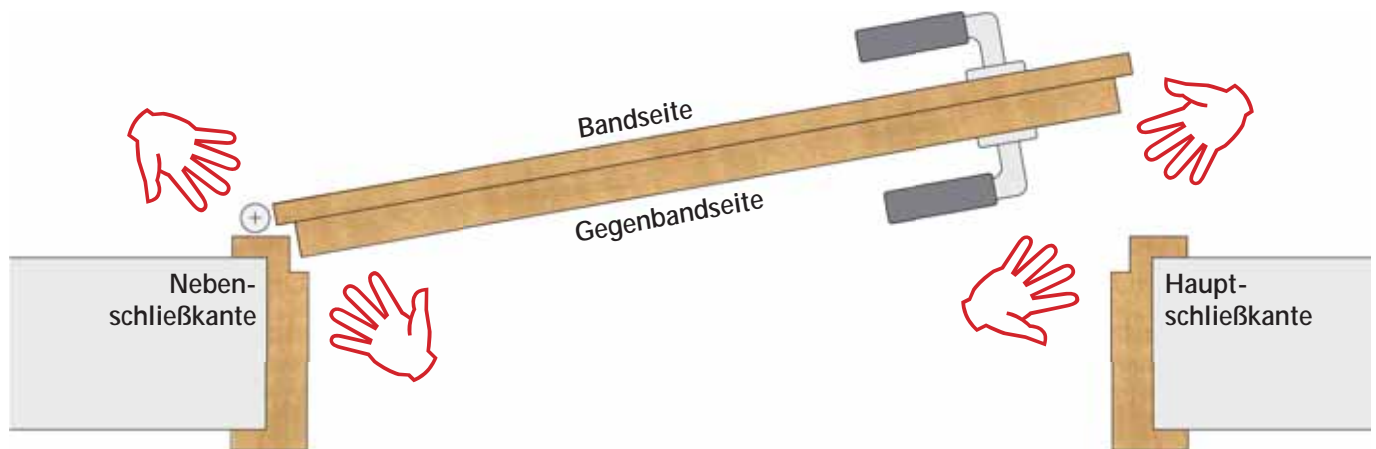
Untere Türdichtung SCHALL-EX XL-RTS-FS separat bestellen (siehe Seite).

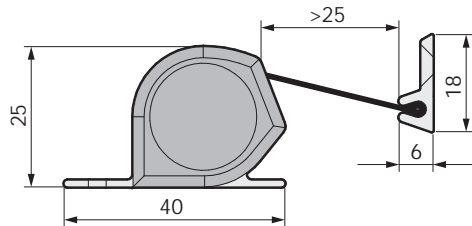
Weitere Sets auch für flächenbündige Türen auf Anfrage lieferbar.

## Wirksamer Schutz gegen unbeabsichtigtes Einklemmen der Finger an barrierefreien Automattüren

Täglich passieren unnötige Unfälle an nicht oder unzureichend gesicherten Türen. Im Rahmen der Inklusion und dem zunehmenden Komfort werden immer mehr Türen barrierefrei mit einem automatischen Antrieb nachgerüstet. Oft wird dabei die Absicherung der Nebenschließkanten vernachlässigt oder schlicht vergessen. Das ist zu kurz gedacht, denn in barrierefreien Umgebungen müssen nach DIN 18040-1 „Türen deutlich zu erkennen, sicher zu passieren, leicht zu öffnen und zu schließen sein.“

Automatisierte, also kraftbetätigte Türen nach DIN EN 16005 – Nutzungssicherheit, stellen für schutzbedürftige Personen, wie z.B. Kinder, ältere und behinderte Menschen, in allen öffentlich zugänglichen Bereichen eine Gefahr dar. Unzureichend abgesicherte Türen können zu schweren Verletzungen, bis hin zum Abscheren von Gliedmaßen führen und lebenslange Behinderungen nach sich ziehen.





### Rollo NR-25

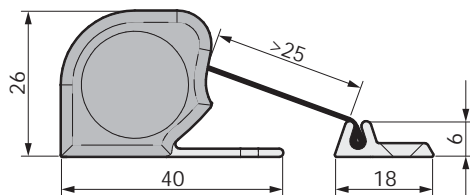
- nach EN 16654 und TÜV Rheinland geprüft
- zur Sicherung der Bandgegenseite an der Nebenschließkante
- Profile aus Aluminium, Schrauben sichtbar
- Mindestlänge 325 mm
- Maximallänge 2.500 mm
- nicht kürzbar
- Auszugslänge 260 mm, Abdeckung aus Kunstfaser, schwarz
- inkl. Befestigungszubehör



| Art.-Nr.        | Art                  | Ausführung | Länge | Material/Oberfläche      |
|-----------------|----------------------|------------|-------|--------------------------|
| 07.900.1925.112 | Standard             |            | 1.925 | Al E4/C-0 silberf. elox. |
| 07.900.1925.255 | Standard             |            | 1.925 | Al RAL 9016 pulverbesch. |
| 07.900.2015.112 | kraftbetätigte Türen |            | 2.015 | Al E4/C-0 silberf. elox. |
| 07.900.2015.255 | kraftbetätigte Türen |            | 2.015 | Al RAL 9016 pulverbesch. |

#### Zubehör:

Befestigungszubehör für Rollo NR-25, Athmer 5823, Art.-Nr. 50032609



### Rollo NR-26 w-proof

- nach EN 16654 und TÜV Rheinland geprüft
- zur Sicherung der Bandgegenseite an der Nebenschließkante
- Profile aus Aluminium, rolloseitig verdeckte Verschraubung
- Mindestlänge 325 mm
- Maximallänge 2.500 mm
- nicht kürzbar
- Auszugslänge 260 mm, Abdeckung aus Kunstfaser, schwarz
- witterungsbeständig
- inkl. Befestigungszubehör



| Art.-Nr.        | Art                  | Ausführung | Länge | Material/Oberfläche      |
|-----------------|----------------------|------------|-------|--------------------------|
| 07.905.1925.112 | Standard             |            | 1.925 | Al E4/C-0 silberf. elox. |
| 07.905.1925.255 | Standard             |            | 1.925 | Al RAL 9016 pulverbesch. |
| 07.905.2015.112 | kraftbetätigte Türen |            | 2.015 | Al E4/C-0 silberf. elox. |
| 07.905.2015.255 | kraftbetätigte Türen |            | 2.015 | Al RAL 9016 pulverbesch. |

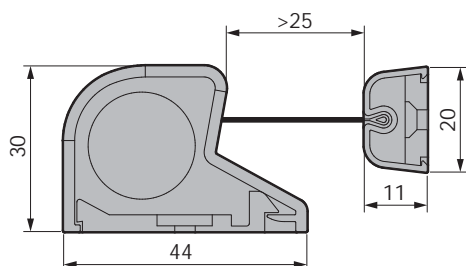
#### Hinweis:

Rollo ist auch in Fixlänge, Sonderfarbe und mit größerer Auszugslänge lieferbar.

#### Zubehör:

Befestigungszubehör für Rollo NR-26 w-proof, Athmer 5830, Art.-Nr.: 50027875





### Rollo NR-30

- nach EN 16654 und TÜV Rheinland geprüft
- zur Sicherung der Bandgegenseite an der Nebenschließkante
- Profile aus Aluminium, unsichtbare Klippbefestigung
- Mindestlänge 325 mm
- Maximallänge 2.500 mm
- nicht kürzbar
- Auszugslänge 260 mm, Abdeckung aus Kunstfaser, schwarz
- inkl. Befestigungszubehör



| Art.-Nr.        | Art                  | Ausführung           | Länge | Material/Oberfläche      |
|-----------------|----------------------|----------------------|-------|--------------------------|
| 07.910.1925.112 | Standard             | Standard             | 1.925 | Al E4/C-0 silberf. elox. |
| 07.910.1925.255 | Standard             | Standard             | 1.925 | Al RAL 9016 pulverbesch. |
| 07.910.2015.112 | kraftbetätigte Türen | kraftbetätigte Türen | 2.015 | Al E4/C-0 silberf. elox. |
| 07.910.2015.255 | kraftbetätigte Türen | kraftbetätigte Türen | 2.015 | Al RAL 9016 pulverbesch. |

#### Hinweis:

Rollo ist auch in Fixlänge, Sonderfarbe und mit größerer Auszugslänge lieferbar.

#### Zubehör:

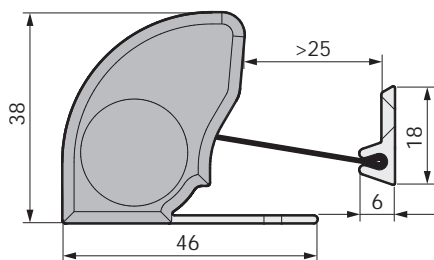
Befestigungszubehör für Rollo NR-30, Athmer 5825, Art.-Nr.: 50019832



### Toolbox für Rollo NR-30

- zur schnellen und sicheren Montage des Fingerschutz Rollos NR-30

| Art.-Nr. | Art | Material/Oberfläche |
|----------|-----|---------------------|
| 50030854 |     |                     |



### Rollo NR-38

- nach EN 16654 und TÜV Rheinland geprüft
- zur Sicherung der Bandgegenseite an der Nebenschließkante
- Profile aus Aluminium, rolloseitig verdeckte Verschraubung
- für die Montage an Umfassungszargen mit Laibungstiefen ab 60mm
- Mindestlänge 325mm
- Maximallänge 2.500mm
- nicht kürzbar
- Auszugslänge 260mm, Abdeckung aus Kunstfaser, schwarz
- inkl. Befestigungszubehör



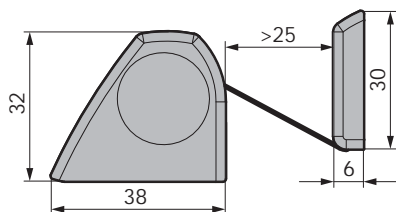
| Art.-Nr.        | Art                  | Ausführung           | Länge | Material/Oberfläche      |
|-----------------|----------------------|----------------------|-------|--------------------------|
| 07.915.1925.112 | Standard             | Standard             | 1.925 | Al E4/C-0 silberf. elox. |
| 07.915.1925.255 | Standard             | Standard             | 1.925 | Al RAL 9016 pulverbesch. |
| 07.915.2015.112 | kraftbetätigte Türen | kraftbetätigte Türen | 2.015 | Al E4/C-0 silberf. elox. |
| 07.915.2015.255 | kraftbetätigte Türen | kraftbetätigte Türen | 2.015 | Al RAL 9016 pulverbesch. |

#### Hinweis:

Rollo ist auch in Fixlänge, Sonderfarbe und mit größerer Auszugslänge lieferbar.

#### Zubehör:

Befestigungszubehör für Rollo NR-38, Athmer 5823, Art.-Nr.: 50032609



### Rollo NR-32 Unisafe

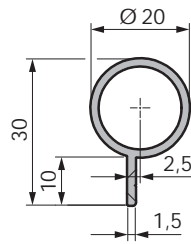
- nach EN 16654 und TÜV Rheinland geprüft
- verbesserte Türspaltabdeckung
- zur Sicherung der Bandgegenseite an der Nebenschließkante
- Profile aus Aluminium mit Designkanten
- manipulationssicheres KLICKsystem
- Ausklinkung für Druckstangen und Stangengriffe vorgerüstet
- Mindestlänge 325mm
- Maximallänge 2.500mm
- nicht kürzbar
- Auszugslänge 260mm, Abdeckung aus Kunstfaser, schwarz



| Art.-Nr.        | Art                  | Ausführung           | Länge | Material/Oberfläche      |
|-----------------|----------------------|----------------------|-------|--------------------------|
| 07.920.1925.112 | Standard             | Standard             | 1.925 | Al E4/C-0 silberf. elox. |
| 07.920.1925.255 | Standard             | Standard             | 1.925 | Al RAL 9016 pulverbesch. |
| 07.920.2000.112 | kraftbetätigte Türen | kraftbetätigte Türen | 2.000 | Al E4/C-0 silberf. elox. |
| 07.920.2000.255 | kraftbetätigte Türen | kraftbetätigte Türen | 2.000 | Al RAL 9016 pulverbesch. |

#### Hinweis:

Rollo ist auch in Fixlänge, Sonderfarbe und mit größerer Auszugslänge lieferbar.



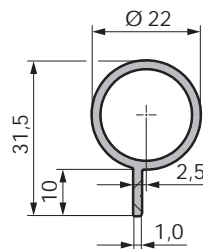
### Schutzprofil BO-20

- zur Sicherung der Bandseite an der Nebenschließkante
- kürzbar

| Art.-Nr.        | Länge | Material/Oberfläche      |
|-----------------|-------|--------------------------|
| 07.955.1750.112 | 1.750 | Al E4/C-0 silberf. elox. |
| 07.955.1750.255 | 1.750 | Al RAL 9016 pulverbesch. |
| 07.955.1950.112 | 1.950 | Al E4/C-0 silberf. elox. |
| 07.955.1950.255 | 1.950 | Al RAL 9016 pulverbesch. |

#### Hinweis:

Abdeckprofil BO ist in Fixlänge lieferbar.



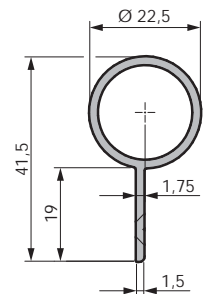
### Schutzprofil BO-22

- zur Sicherung der Bandseite an der Nebenschließkante
- kürzbar

| Art.-Nr.        | Länge | Material/Oberfläche      |
|-----------------|-------|--------------------------|
| 07.956.1750.112 | 1.750 | Al E4/C-0 silberf. elox. |
| 07.956.1750.255 | 1.750 | Al RAL 9016 pulverbesch. |
| 07.956.1950.112 | 1.950 | Al E4/C-0 silberf. elox. |
| 07.956.1950.255 | 1.950 | Al RAL 9016 pulverbesch. |

#### Hinweis:

Abdeckprofil BO ist in Fixlänge lieferbar.



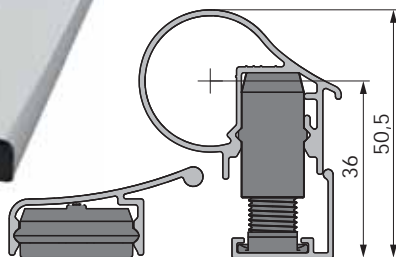
### Schutzprofil BO-23

- zur Sicherung der Bandseite an der Nebenschließkante
- kürzbar

| Art.-Nr.        | Länge | Material/Oberfläche      |
|-----------------|-------|--------------------------|
| 07.953.1750.112 | 1.750 | Al E4/C-0 silberf. elox. |
| 07.953.1750.255 | 1.750 | Al RAL 9016 pulverbesch. |
| 07.953.1950.112 | 1.950 | Al E4/C-0 silberf. elox. |
| 07.953.1950.255 | 1.950 | Al RAL 9016 pulverbesch. |

#### Hinweis:

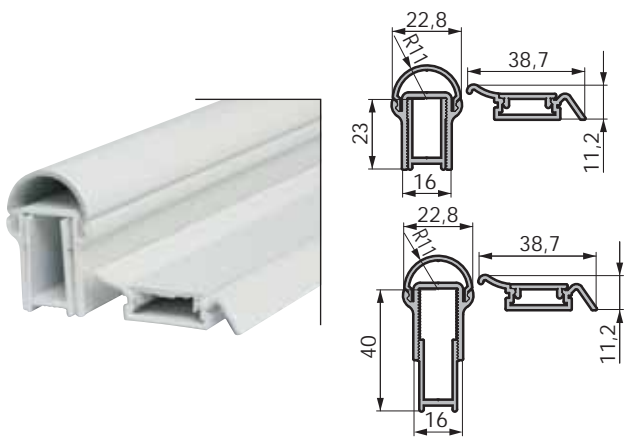
Abdeckprofil BO ist in Fixlänge lieferbar.



### Schutzprofil BA-28+

- zur Sicherung der Bandseite an der Nebenschließkante
- variabel einstellbar
- kürzbar

| Art.-Nr.        | Länge | Material/Oberfläche      |
|-----------------|-------|--------------------------|
| 07.963.1900.112 | 1.900 | Al E4/C-0 silberf. elox. |
| 07.963.1900.255 | 1.900 | Al RAL 9016 pulverbesch. |



### Schutzprofil BA-22

- zur Sicherung der Bandseite an der Nebenschließkante
- variabel einstellbar
- kürzbar

| Art.-Nr.        | Länge | Material/Oberfläche      |
|-----------------|-------|--------------------------|
| 07.962.1900.112 | 1.900 | Al E4/C-0 silberf. elox. |
| 07.962.1900.255 | 1.900 | Al RAL 9016 pulverbesch. |



### Schutzprofil BD-18

- zur Sicherung der Bandseite an der Nebenschließkante
- kürzbar

| Art.-Nr.        | Länge | Material/Oberfläche      |
|-----------------|-------|--------------------------|
| 07.948.1750.112 | 1.750 | Al E4/C-0 silberf. elox. |
| 07.948.1750.255 | 1.750 | Al RAL 9016 pulverbesch. |
| 07.948.1950.112 | 1.950 | Al E4/C-0 silberf. elox. |
| 07.948.1950.255 | 1.950 | Al RAL 9016 pulverbesch. |

#### Hinweis:

Abdeckprofil ist auch in Fixlängen lieferbar.



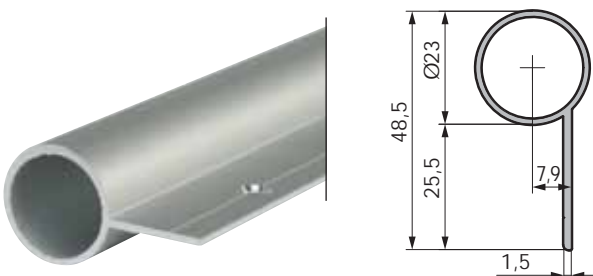
### Schutzprofil BD-20

- zur Sicherung der Bandseite an der Nebenschließkante
- kürzbar

| Art.-Nr.        | Länge | Material/Oberfläche      |
|-----------------|-------|--------------------------|
| 07.949.1750.112 | 1.750 | Al E4/C-0 silberf. elox. |
| 07.949.1750.255 | 1.750 | Al RAL 9016 pulverbesch. |
| 07.949.1950.112 | 1.950 | Al E4/C-0 silberf. elox. |
| 07.949.1950.255 | 1.950 | Al RAL 9016 pulverbesch. |

#### Hinweis:

Abdeckprofil ist auch in Fixlängen lieferbar.



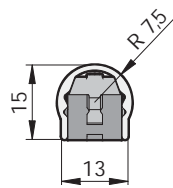
### Schutzprofil BD-23

- zur Sicherung der Bandseite an der Nebenschließkante
- kürzbar

| Art.-Nr.        | Länge | Material/Oberfläche      |
|-----------------|-------|--------------------------|
| 07.954.1750.112 | 1.750 | Al E4/C-0 silberf. elox. |
| 07.954.1750.255 | 1.750 | Al RAL 9016 pulverbesch. |
| 07.954.1950.112 | 1.950 | Al E4/C-0 silberf. elox. |
| 07.954.1950.255 | 1.950 | Al RAL 9016 pulverbesch. |

#### Hinweis:

Abdeckprofil ist auch in Fixlängen lieferbar.



### Schutzprofil BU-16 K<sup>+</sup>

- zur Sicherung der Bandseite an der Nebenschließkante
- verdeckte Klipbefestigung
- Klipse im Lieferumfang
- kürzbar

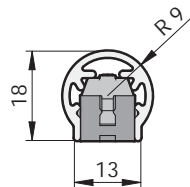
| Art.-Nr.        | Länge | Material/Oberfläche      |
|-----------------|-------|--------------------------|
| 07.957.1755.112 | 1.755 | Al E4/C-0 silberf. elox. |
| 07.957.1755.255 | 1.755 | Al RAL 9016 pulverbesch. |
| 07.957.1980.112 | 1.980 | Al E4/C-0 silberf. elox. |
| 07.957.1980.255 | 1.980 | Al RAL 9016 pulverbesch. |

#### Hinweis:

Abdeckprofil ist auch in Fixlängen lieferbar.

#### Zubehör:

Befestigungsklipse 1 VE = 5 Stück, Athmer 5836, Art.-Nr. 50035427



### Schutzprofil BU-18 K<sup>+</sup>

- zur Sicherung der Bandseite an der Nebenschließkante
- verdeckte Klipbefestigung
- Klipse im Lieferumfang
- kürzbar

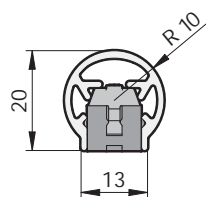
| Art.-Nr.        | Länge | Material/Oberfläche      |
|-----------------|-------|--------------------------|
| 07.958.1755.112 | 1.755 | Al E4/C-0 silberf. elox. |
| 07.958.1755.255 | 1.755 | Al RAL 9016 pulverbesch. |
| 07.958.1980.112 | 1.980 | Al E4/C-0 silberf. elox. |
| 07.958.1980.255 | 1.980 | Al RAL 9016 pulverbesch. |

#### Hinweis:

Abdeckprofil ist auch in Fixlängen lieferbar.

#### Zubehör:

Befestigungsklipse 1 VE = 5 Stück, Athmer 5836, Art.-Nr. 50035427



### Schutzprofil BU-20 K<sup>+</sup>

- zur Sicherung der Bandseite an der Nebenschließkante
- verdeckte Klipbefestigung
- Klipse im Lieferumfang
- kürzbar

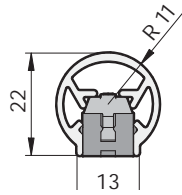
| Art.-Nr.        | Länge | Material/Oberfläche      |
|-----------------|-------|--------------------------|
| 07.959.1755.112 | 1.755 | Al E4/C-0 silberf. elox. |
| 07.959.1755.255 | 1.755 | Al RAL 9016 pulverbesch. |
| 07.959.1980.112 | 1.980 | Al E4/C-0 silberf. elox. |
| 07.959.1980.255 | 1.980 | Al RAL 9016 pulverbesch. |

#### Hinweis:

Abdeckprofil ist auch in Fixlängen lieferbar.

#### Zubehör:

Befestigungsklipse 1 VE = 5 Stück, Athmer 5836, Art.-Nr. 50035427



### Schutzprofil BU-22 K<sup>+</sup>

- zur Sicherung der Bandseite an der Nebenschließkante
- verdeckte Klipbefestigung
- Klipse im Lieferumfang
- kürzbar

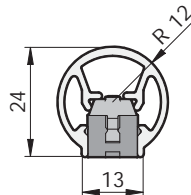
| Art.-Nr.        | Länge | Material/Oberfläche      |
|-----------------|-------|--------------------------|
| 07.960.1755.112 | 1.755 | Al E4/C-0 silberf. elox. |
| 07.960.1755.255 | 1.755 | Al RAL 9016 pulverbesch. |
| 07.960.1980.112 | 1.980 | Al E4/C-0 silberf. elox. |
| 07.960.1980.255 | 1.980 | Al RAL 9016 pulverbesch. |

#### Hinweis:

Abdeckprofil ist auch in Fixlängen lieferbar.

#### Zubehör:

Befestigungsklipse 1 VE = 5 Stück, Athmer 5836, Art.-Nr. 50035427



### Schutzprofil BU-24 K<sup>+</sup>

- zur Sicherung der Bandseite an der Nebenschließkante
- verdeckte Klipbefestigung
- Klipse im Lieferumfang
- kürzbar

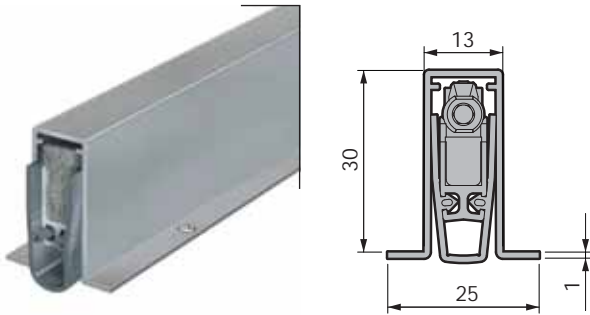
| Art.-Nr.        | Länge | Material/Oberfläche      |
|-----------------|-------|--------------------------|
| 07.964.1755.112 | 1.755 | Al E4/C-0 silberf. elox. |
| 07.964.1755.255 | 1.755 | Al RAL 9016 pulverbesch. |
| 07.964.1980.112 | 1.980 | Al E4/C-0 silberf. elox. |
| 07.964.1980.255 | 1.980 | Al RAL 9016 pulverbesch. |

#### Hinweis:

Abdeckprofil ist auch in Fixlängen lieferbar.

#### Zubehör:

Befestigungsklipse 1 VE = 5 Stück, Athmer 5836, Art.-Nr. 50035427



### Türdichtung Planet FT-RD

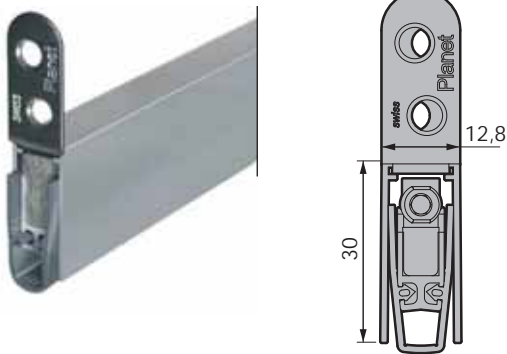
- einseitige Auslösung, bandseitig
- max. Dichthöhe 22 mm
- Silikon-Dichtprofil
- Mindestlänge 350 mm
- Maximallänge 6.000 mm
- Standardlängen um 100 mm kürzbar
- rechts und links verwendbar
- auch für Planet-Sockel geeignet
- Hub 22 mm



| Art.-Nr.        | Standardlänge | Material/Oberfläche |
|-----------------|---------------|---------------------|
| 07.727.0350.105 | 350           | Al blank            |
| 07.727.0450.105 | 450           | Al blank            |
| 07.727.0550.105 | 550           | Al blank            |
| 07.727.0650.105 | 650           | Al blank            |
| 07.727.0750.105 | 750           | Al blank            |
| 07.727.0850.105 | 850           | Al blank            |
| 07.727.0950.105 | 950           | Al blank            |
| 07.727.1050.105 | 1.050         | Al blank            |
| 07.727.1150.105 | 1.150         | Al blank            |
| 07.727.1250.105 | 1.250         | Al blank            |
| 07.727.1235.105 | 1.350         | Al blank            |

#### Hinweis:

Türdichtung ist auch in Fixlänge lieferbar.



### Türdichtung Planet HS-RD

- einseitige Auslösung, bandseitig
- max. Dichthöhe 22 mm
- Silikon-Dichtprofil
- Mindestlänge 335 mm
- Maximallänge 6.000 mm
- Standardlängen um 125 mm kürzbar
- Standardlängen 335 mm max. 115 mm kürzbar
- rechts und links verwendbar
- inkl. Befestigungszubehör
- Hub 22 mm



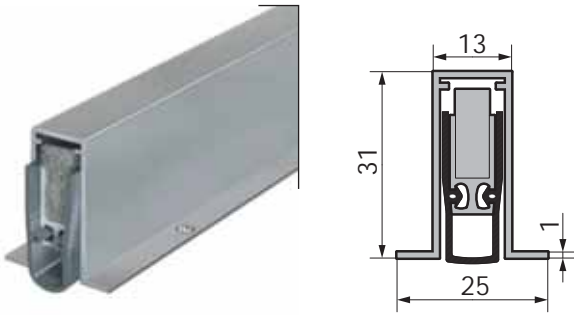
| Art.-Nr.        | Standardlänge | Material/Oberfläche |
|-----------------|---------------|---------------------|
| 07.728.0335.105 | 350           | Al blank            |
| 07.728.0460.105 | 460           | Al blank            |
| 07.728.0585.105 | 585           | Al blank            |
| 07.728.0710.105 | 710           | Al blank            |
| 07.728.0835.105 | 835           | Al blank            |
| 07.728.0960.105 | 960           | Al blank            |
| 07.728.1085.105 | 1.085         | Al blank            |
| 07.728.1210.105 | 1.210         | Al blank            |
| 07.728.1335.105 | 1.335         | Al blank            |

#### Hinweis:

Türdichtung ist auch in Fixlänge lieferbar.

#### Zubehör:

Befestigungszubehör für Planet HS-RD, Planet 900180, Art.-Nr.: 50007474



### Türdichtung Planet FT-FH+RD

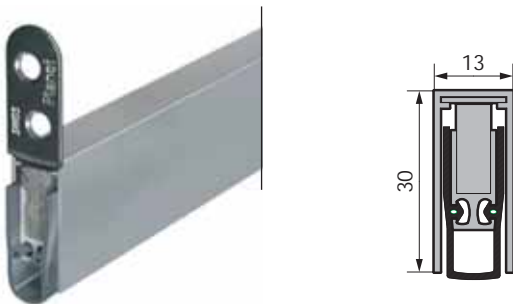
- einseitige Auslösung, bandseitig
- max. Dichthöhe 22 mm
- selbstverlöschendes Silikon-Dichtprofil
- Mindestlänge 350 mm
- Maximallänge 6.000 mm
- Standardlängen um 100 mm kürzbar
- rechts und links verwendbar
- auch für Planet-Sockel geeignet
- Hub 22 mm



| Art.-Nr.        | Standardlänge | Material/Oberfläche |
|-----------------|---------------|---------------------|
| 07.747.0350.105 | 350           | Al blank            |
| 07.747.0450.105 | 450           | Al blank            |
| 07.747.0550.105 | 550           | Al blank            |
| 07.747.0650.105 | 650           | Al blank            |
| 07.747.0750.105 | 750           | Al blank            |
| 07.747.0850.105 | 850           | Al blank            |
| 07.747.0950.105 | 950           | Al blank            |
| 07.747.1050.105 | 1.050         | Al blank            |
| 07.747.1150.105 | 1.150         | Al blank            |
| 07.747.1250.105 | 1.250         | Al blank            |
| 07.747.1350.105 | 1.350         | Al blank            |

#### Hinweis:

Türdichtung ist auch in Fixlänge lieferbar.



### Türdichtung Planet HS-FH+RD

- einseitige Auslösung, bandseitig
- max. Dichthöhe 22 mm
- selbstverlöschendes Silikon-Dichtprofil
- Mindestlänge 335 mm
- Maximallänge 6.000 mm
- Standardlängen um 125 mm kürzbar
- Standardlänge 335 mm max. 115 mm kürzbar
- rechts und links verwendbar
- inkl. Befestigungszubehör
- Hub 22 mm



| Art.-Nr.        | Standardlänge | Material/Oberfläche |
|-----------------|---------------|---------------------|
| 07.748.0335.105 | 335           | Al blank            |
| 07.748.0460.105 | 460           | Al blank            |
| 07.748.0585.105 | 585           | Al blank            |
| 07.748.0710.105 | 710           | Al blank            |
| 07.748.0835.105 | 835           | Al blank            |
| 07.748.0960.105 | 960           | Al blank            |
| 07.748.1085.105 | 1.085         | Al blank            |
| 07.748.1210.105 | 1.210         | Al blank            |
| 07.748.1335.105 | 1.335         | Al blank            |

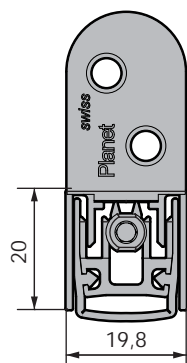
#### Hinweis:

Türdichtung ist auch in Fixlänge lieferbar.

#### Zubehör:

Befestigungszubehör für Planet HS-FH+RD, Planet 900180, Art.-Nr.: 50007474





### Türdichtung Planet MF-RD

- einseitige Auslösung
- max. Dichthöhe 16 mm
- Silikon-Dichtprofil
- Mindestlänge 335 mm
- Maximallänge 6.000 mm
- Standardlänge 125 mm kürzbar, 335 mm nur 115 mm kürzbar
- rechts und links verwendbar
- inkl. Befestigungszubehör
- Hub 16 mm



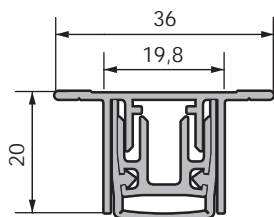
| Art.-Nr.        | Standardlänge | Material/Oberfläche |
|-----------------|---------------|---------------------|
| 07.730.0335.105 | 335           | Al blank            |
| 07.730.0460.105 | 460           | Al blank            |
| 07.730.0585.105 | 585           | Al blank            |
| 07.730.0710.105 | 710           | Al blank            |
| 07.730.0835.105 | 835           | Al blank            |
| 07.730.0960.105 | 960           | Al blank            |
| 07.730.1085.105 | 1.085         | Al blank            |
| 07.730.1210.105 | 1.210         | Al blank            |
| 07.730.1335.105 | 1.335         | Al blank            |
| 07.730.1460.105 | 1.460         | Al blank            |
| 07.730.1585.105 | 1.585         | Al blank            |

#### Hinweis:

Türdichtung ist auch in Fixlänge lieferbar.

#### Zubehör:

Befestigungszubehör für Planet MF-RD, Planet 900261, Art.-Nr. 50018848



### Türdichtung Planet RO-RD

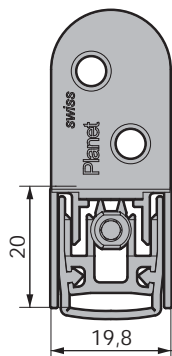
- einseitige Auslösung
- max. Dichthöhe 16 mm
- Silikon-Dichtprofil
- Mindestlänge 335 mm
- Maximallänge 6.000 mm
- Standardlänge 125 mm kürzbar, 335 mm nur 115 mm kürzbar
- rechts und links verwendbar
- inkl. Befestigungszubehör
- Hub 16 mm



| Art.-Nr.        | Standardlänge | Material/Oberfläche |
|-----------------|---------------|---------------------|
| 07.731.0335.105 | 335           | Al blank            |
| 07.731.0460.105 | 460           | Al blank            |
| 07.731.0585.105 | 585           | Al blank            |
| 07.731.0710.105 | 710           | Al blank            |
| 07.731.0835.105 | 835           | Al blank            |
| 07.731.0960.105 | 960           | Al blank            |
| 07.731.1085.105 | 1.085         | Al blank            |
| 07.731.1210.105 | 1.210         | Al blank            |
| 07.731.1335.105 | 1.335         | Al blank            |
| 07.731.1460.105 | 1.460         | Al blank            |
| 07.731.1585.105 | 1.585         | Al blank            |

#### Hinweis:

Türdichtung ist auch in Fixlänge lieferbar.



### Türdichtung Planet MF-FH + RD

- max. Dichthöhe 16 mm
- selbstverlöschendes Silikon-Dichtprofil
- Mindestlänge 335 mm
- Maximallänge 6.000 mm
- Standardlänge 125 mm kürzbar, 335 mm nur 115 mm kürzbar
- rechts und links verwendbar
- inkl. Befestigungszubehör
- Hub 16 mm



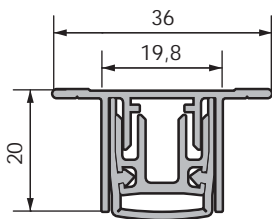
| Art.-Nr.        | Standardlänge | Material/Oberfläche |
|-----------------|---------------|---------------------|
| 07.750.0335.105 | 335           | Al blank            |
| 07.750.0460.105 | 460           | Al blank            |
| 07.750.0585.105 | 585           | Al blank            |
| 07.750.0710.105 | 710           | Al blank            |
| 07.750.0835.105 | 835           | Al blank            |
| 07.750.0960.105 | 960           | Al blank            |
| 07.750.1085.105 | 1.085         | Al blank            |
| 07.750.1210.105 | 1.210         | Al blank            |
| 07.750.1335.105 | 1.335         | Al blank            |
| 07.750.1460.105 | 1.460         | Al blank            |
| 07.750.1585.105 | 1.585         | Al blank            |

**Hinweis:**

Türdichtung ist auch in Fixlänge lieferbar.

**Zubehör:**

Befestigungszubehör für Planet MF-F+RD, Planet 900261, Art.-Nr. 50018848



### Türdichtung Planet RO-FH + RD

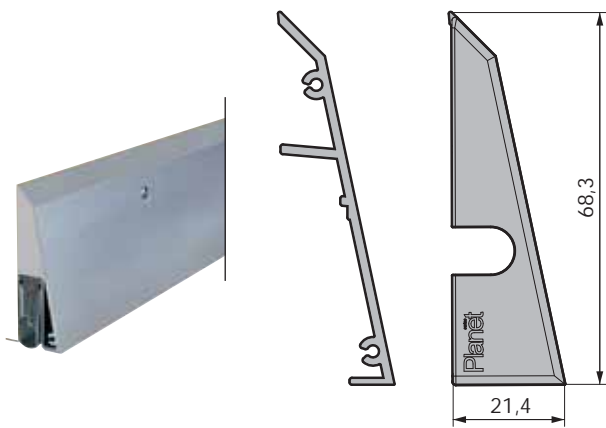
- einseitige Auslösung
- max. Dichthöhe 16 mm
- selbstverlöschendes Silikon-Dichtprofil
- Mindestlänge 335 mm
- Maximallänge 6.000 mm
- Standardlänge 125 mm kürzbar, 335 mm nur 115 mm kürzbar
- rechts und links verwendbar
- inkl. Befestigungszubehör
- Hub 16 mm



| Art.-Nr.        | Standardlänge | Material/Oberfläche |
|-----------------|---------------|---------------------|
| 07.751.0335.105 | 335           | Al blank            |
| 07.751.0460.105 | 460           | Al blank            |
| 07.751.0585.105 | 585           | Al blank            |
| 07.751.0710.105 | 710           | Al blank            |
| 07.751.0835.105 | 835           | Al blank            |
| 07.751.0960.105 | 960           | Al blank            |
| 07.751.1085.105 | 1.085         | Al blank            |
| 07.751.1210.105 | 1.210         | Al blank            |
| 07.751.1335.105 | 1.335         | Al blank            |
| 07.751.1460.105 | 1.460         | Al blank            |
| 07.751.1585.105 | 1.585         | Al blank            |

**Hinweis:**

Türdichtung ist auch in Fixlänge lieferbar.



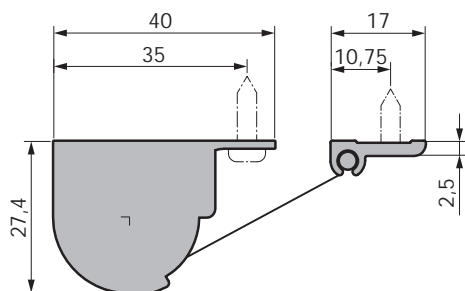
### Planet Sockel

- passend zu Planet FT-RD und FT-FH + RD
- Standardlänge bis 100 mm kürzbar
- inkl. Befestigungszubehör

| Art.-Nr.     | Standardlänge | Material/Oberfläche      |
|--------------|---------------|--------------------------|
| 077800550112 | 550           | Al E4/C-0 silberf. elox. |
| 077800650112 | 650           | Al E4/C-0 silberf. elox. |
| 077800750112 | 750           | Al E4/C-0 silberf. elox. |
| 077800850112 | 850           | Al E4/C-0 silberf. elox. |
| 077800950112 | 950           | Al E4/C-0 silberf. elox. |
| 077801050112 | 1.050         | Al E4/C-0 silberf. elox. |
| 077801150112 | 1.150         | Al E4/C-0 silberf. elox. |
| 077801250112 | 1.250         | Al E4/C-0 silberf. elox. |
| 077801350112 | 1.350         | Al E4/C-0 silberf. elox. |

#### Zubehör:

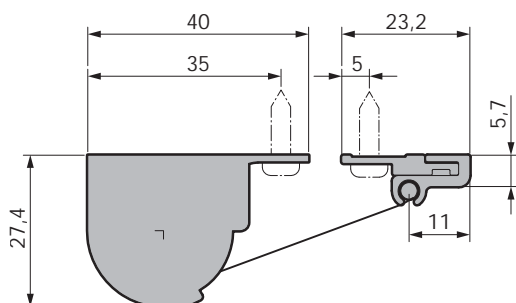
Befestigungszubehör für Planet Sockel (seitliche Abdeckungen und 4 Schrauben), Planet 19010, Art.-Nr. 50014250



### Planet Rollo FSR 5000 Basic

- zur Sicherung der Bandgegenseite an der Nebenschließkante
- Profile aus Aluminium, Schrauben sichtbar
- Mindestlänge 310mm
- Maximallänge 2.500mm
- nicht kürzbar
- Auszugslänge 260mm, Abdeckung aus Kunstfaser, schwarz
- inkl. Befestigungszubehör

| Art.-Nr.        | Art                  | Ausführung           | Länge | Material/Oberfläche      |
|-----------------|----------------------|----------------------|-------|--------------------------|
| 07.930.1925.112 | Standard             | Standard             | 1.925 | Al E4/C-0 silberf. elox. |
| 07.930.1925.255 | Standard             | Standard             | 1.925 | Al RAL 9016 pulverbesch. |
| 07.930.2015.112 | kraftbetätigte Türen | kraftbetätigte Türen | 2.015 | Al E4/C-0 silberf. elox. |
| 07.930.2015.255 | kraftbetätigte Türen | kraftbetätigte Türen | 2.015 | Al RAL 9016 pulverbesch. |



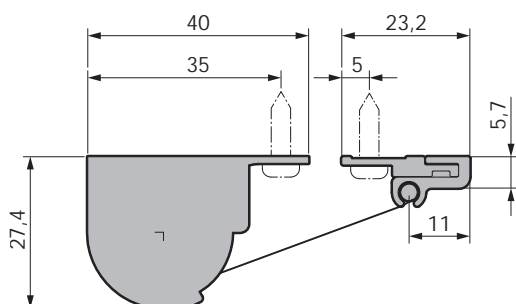
### Planet Rollo FSR 6000 Quick

- zur Sicherung der Bandgegenseite an der Nebenschließkante
- Profile aus Aluminium, Schrauben unsichtbar, Schnellmontage-Rollo
- Mindestlänge 310mm
- Maximallänge 2.500mm
- nicht kürzbar
- Auszugslänge 260mm, Abdeckung aus Kunstfaser, schwarz
- inkl. Befestigungszubehör

| Art.-Nr.        | Art                  | Ausführung           | Länge | Material/Oberfläche      |
|-----------------|----------------------|----------------------|-------|--------------------------|
| 07.932.1925.112 | Standard             | Standard             | 1.925 | Al E4/C-0 silberf. elox. |
| 07.932.1925.255 | Standard             | Standard             | 1.925 | Al RAL 9016 pulverbesch. |
| 07.932.2015.112 | kraftbetätigte Türen | kraftbetätigte Türen | 2.015 | Al E4/C-0 silberf. elox. |
| 07.932.2015.255 | kraftbetätigte Türen | kraftbetätigte Türen | 2.015 | Al RAL 9016 pulverbesch. |

#### Hinweis:

Rollo ist auch in Fixlänge, Sonderfarbe und Auszugslänge 330mm lieferbar



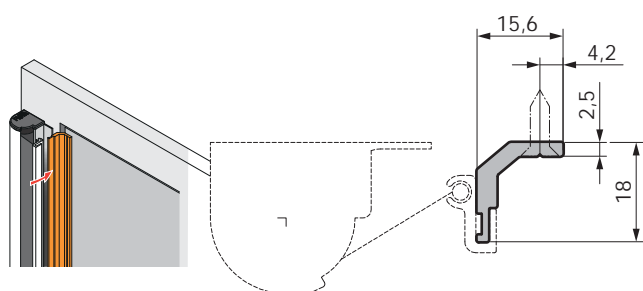
### Planet Rollo FSR 7000 OUTDOOR

- zur Sicherung der Bandgegenseite an der Nebenschließkante
- Profile aus Aluminium, Schrauben unsichtbar, Schnellmontage-Rollo
- Mindestlänge 310mm
- Maximallänge 2.500mm
- nicht kürzbar
- Auszugslänge 260mm, Abdeckung aus Kunstfaser, schwarz
- inkl. Befestigungszubehör

| Art.-Nr.        | Art                  | Ausführung           | Länge | Material/Oberfläche      |
|-----------------|----------------------|----------------------|-------|--------------------------|
| 07.934.1925.112 | Standard             | Standard             | 1.925 | Al E4/C-0 silberf. elox. |
| 07.934.1925.255 | Standard             | Standard             | 1.925 | Al RAL 9016 pulverbesch. |
| 07.934.2015.112 | kraftbetätigte Türen | kraftbetätigte Türen | 2.015 | Al E4/C-0 silberf. elox. |
| 07.934.2015.255 | kraftbetätigte Türen | kraftbetätigte Türen | 2.015 | Al RAL 9016 pulverbesch. |

#### Hinweis:

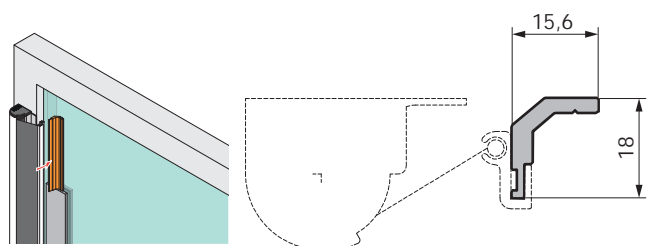
Rollo ist auch in Fixlänge, Sonderfarbe und Auszugslänge 330mm lieferbar



### Planet Montageprofil LP1

- für Panikbeschlag
- für Rollo FSR 6000 / FSR 7000
- mit Montageset

| Art.-Nr.        | Länge | Material/Oberfläche      |
|-----------------|-------|--------------------------|
| 07.936.1925.112 | 1.925 | Al E4/C-0 silberf. elox. |
| 07.936.1925.255 | 1.925 | Al RAL 9016 pulverbesch. |
| 07.936.2015.112 | 2.015 | Al E4/C-0 silberf. elox. |
| 07.936.2015.255 | 2.015 | Al RAL 9016 pulverbesch. |



### Planet Montageprofil LG1

- für Glastüren
- für Rollo FSR 6000 / FSR 7000
- mit Montageset

| Art.-Nr.        | Länge | Material/Oberfläche      |
|-----------------|-------|--------------------------|
| 07.937.2015.112 | 2.015 | Al E4/C-0 silberf. elox. |
| 07.937.2015.255 | 2.015 | Al RAL 9016 pulverbesch. |



### Planet Klebeset S

- für Türen mit hinterfüllten Stahlzargen
- für Rollo FSR 6000 / FSR 7000

| Art.-Nr.    | Art   |
|-------------|-------|
| 07.938.0001 | 0.000 |



### Planet Klebeset G

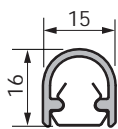
- für Glastüren
- für Rollo FSR 6000 / FSR 7000
- mit Montageset

| Art.-Nr.    | Art   |
|-------------|-------|
| 07.938.0002 | 0.000 |



### Planet Anreisshilfe mit Bleistift

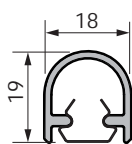
| Art.-Nr.    | Art   |
|-------------|-------|
| 07.939.0000 | 0.000 |



### Planet Abdeckprofil FSA 8100 U 16C

- zur Sicherung der Bandseite an der Nebenschließkante
- bandseitiges Schutzprofil
- unsichtbare Klipsverbindung
- kürzbar
- inkl. Befestigungsschrauben und Klipse

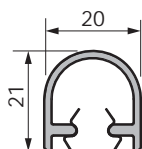
| Art.-Nr.        | Länge | Material/Oberfläche      |
|-----------------|-------|--------------------------|
| 07.970.1755.112 | 1.755 | Al E4/C-0 silberf. elox. |
| 07.970.1755.255 | 1.755 | Al RAL 9016 pulverbesch. |
| 07.970.1980.112 | 1.980 | Al E4/C-0 silberf. elox. |
| 07.970.1980.255 | 1.980 | Al RAL 9016 pulverbesch. |



### Planet Abdeckprofil FSA 8100 U 18C

- zur Sicherung der Bandseite an der Nebenschließkante
- bandseitiges Schutzprofil
- unsichtbare Klipsverbindung
- kürzbar
- inkl. Befestigungsschrauben und Klipse

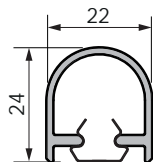
| Art.-Nr.        | Länge | Material/Oberfläche      |
|-----------------|-------|--------------------------|
| 07.971.1755.112 | 1.755 | Al E4/C-0 silberf. elox. |
| 07.971.1755.255 | 1.755 | Al RAL 9016 pulverbesch. |
| 07.971.1980.112 | 1.980 | Al E4/C-0 silberf. elox. |
| 07.971.1980.255 | 1.980 | Al RAL 9016 pulverbesch. |



### Planet Abdeckprofil FSA 8100 U 20C

- zur Sicherung der Bandseite an der Nebenschließkante
- bandseitiges Schutzprofil
- unsichtbare Klipsverbindung
- kürzbar
- inkl. Befestigungsschrauben und Klipse

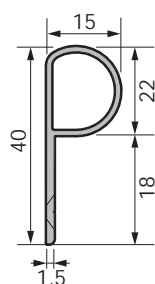
| Art.-Nr.        | Länge | Material/Oberfläche      |
|-----------------|-------|--------------------------|
| 07.972.1755.112 | 1.755 | Al E4/C-0 silberf. elox. |
| 07.972.1755.255 | 1.755 | Al RAL 9016 pulverbesch. |
| 07.972.1980.112 | 1.980 | Al E4/C-0 silberf. elox. |
| 07.972.1980.255 | 1.980 | Al RAL 9016 pulverbesch. |



### Planet Abdeckprofil FSA 8100 U 22C

- zur Sicherung der Bandseite an der Nebenschließkante
- bandseitiges Schutzprofil
- unsichtbare Klipsverbindung
- kürzbar
- inkl. Befestigungsschrauben und Klipse

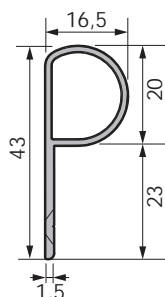
| Art.-Nr.        | Länge | Material/Oberfläche      |
|-----------------|-------|--------------------------|
| 07.973.1755.112 | 1.755 | Al E4/C-0 silberf. elox. |
| 07.973.1755.255 | 1.755 | Al RAL 9016 pulverbesch. |
| 07.973.1980.112 | 1.980 | Al E4/C-0 silberf. elox. |
| 07.973.1980.255 | 1.980 | Al RAL 9016 pulverbesch. |



### Planet Abdeckprofil FSA 8300 D18

- zur Sicherung der Bandseite an der Nebenschließkante
- bandseitiges Schutzprofil
- kürzbar
- inkl. Befestigungsschrauben

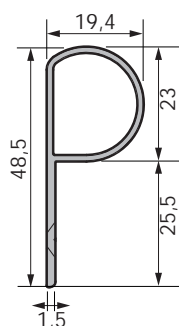
| Art.-Nr.        | Länge | Material/Oberfläche      |
|-----------------|-------|--------------------------|
| 07.974.1755.112 | 1.755 | Al E4/C-0 silberf. elox. |
| 07.974.1755.255 | 1.755 | Al RAL 9016 pulverbesch. |
| 07.974.1980.112 | 1.980 | Al E4/C-0 silberf. elox. |
| 07.974.1980.255 | 1.980 | Al RAL 9016 pulverbesch. |



### Planet Abdeckprofil FSA 8300 D20

- zur Sicherung der Bandseite an der Nebenschließkante
- bandseitiges Schutzprofil
- kürzbar
- inkl. Befestigungsschrauben

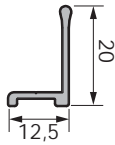
| Art.-Nr.        | Länge | Material/Oberfläche      |
|-----------------|-------|--------------------------|
| 07.975.1755.112 | 1.755 | Al E4/C-0 silberf. elox. |
| 07.975.1755.255 | 1.755 | Al RAL 9016 pulverbesch. |
| 07.975.1980.112 | 1.980 | Al E4/C-0 silberf. elox. |
| 07.975.1980.255 | 1.980 | Al RAL 9016 pulverbesch. |



### Planet Abdeckprofil FSA 8300 D23

- zur Sicherung der Bandseite an der Nebenschließkante
- bandseitiges Schutzprofil
- kürzbar
- inkl. Befestigungsschrauben

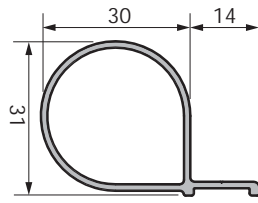
| Art.-Nr.        | Länge | Material/Oberfläche      |
|-----------------|-------|--------------------------|
| 07.976.1755.112 | 1.755 | Al E4/C-0 silberf. elox. |
| 07.976.1755.255 | 1.755 | Al RAL 9016 pulverbesch. |
| 07.976.1980.112 | 1.980 | Al E4/C-0 silberf. elox. |
| 07.976.1980.255 | 1.980 | Al RAL 9016 pulverbesch. |



### Planet Abdeckprofil FSA 8400 P20

- zur Sicherung der Bandseite an der Nebenschließkante
- bandseitiges Schutzprofil
- Länge 1900mm
- kürzbar
- inkl. Befestigungsschrauben

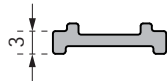
| Art.-Nr.        | Material/Oberfläche      |
|-----------------|--------------------------|
| 07.977.1900.112 | Al E4/C-0 silberf. elox. |
| 07.977.1900.255 | Al RAL 9016 pulverbesch. |



### Planet Abdeckprofil FSA 8400 P30

- zur Sicherung der Bandseite an der Nebenschließkante
- bandseitiges Schutzprofil
- Länge 1900mm
- kürzbar
- inkl. Befestigungsschrauben

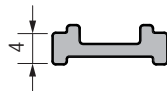
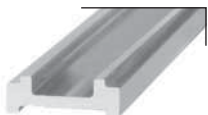
| Art.-Nr.        | Material/Oberfläche      |
|-----------------|--------------------------|
| 07.978.1900.112 | Al E4/C-0 silberf. elox. |
| 07.978.1900.255 | Al RAL 9016 pulverbesch. |



### Planet Unterfütterung FS 8400 PS 3

- Länge 1900mm
- kürzbar

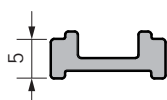
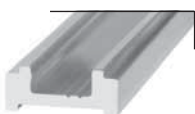
| Art.-Nr.        | Material/Oberfläche      |
|-----------------|--------------------------|
| 07.979.1903.112 | Al E4/C-0 silberf. elox. |
| 07.979.1903.255 | Al RAL 9016 pulverbesch. |



### Planet Unterfütterung FS 8400 PS 4

- Länge 1900mm
- kürzbar

| Art.-Nr.        | Material/Oberfläche      |
|-----------------|--------------------------|
| 07.979.1904.112 | Al E4/C-0 silberf. elox. |
| 07.979.1904.255 | Al RAL 9016 pulverbesch. |

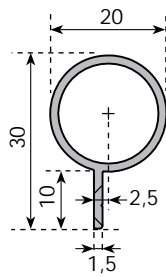


### Planet Unterfütterung FS 8400 PS 5

- Länge 1900mm
- kürzbar

| Art.-Nr.        | Material/Oberfläche      |
|-----------------|--------------------------|
| 07.979.1905.112 | Al E4/C-0 silberf. elox. |
| 07.979.1905.255 | Al RAL 9016 pulverbesch. |

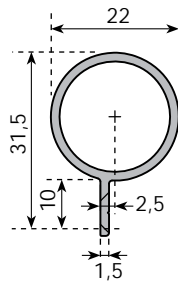




### Planet Abdeckprofil FSA 8500 O20

- zur Sicherung der Bandseite an der Nebenschließkante
- bandseitiges Schutzprofil
- kürzbar
- inkl. Befestigungsschrauben

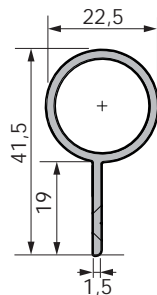
| Art.-Nr.        | Länge | Material/Oberfläche      |
|-----------------|-------|--------------------------|
| 07.980.1755.112 | 1.755 | Al E4/C-0 silberf. elox. |
| 07.980.1755.255 | 1.755 | Al RAL 9016 pulverbesch. |
| 07.980.1980.112 | 1.980 | Al E4/C-0 silberf. elox. |
| 07.980.1980.255 | 1.980 | Al RAL 9016 pulverbesch. |



### Planet Abdeckprofil FSA 8500 O22

- zur Sicherung der Bandseite an der Nebenschließkante
- bandseitiges Schutzprofil
- kürzbar
- inkl. Befestigungsschrauben

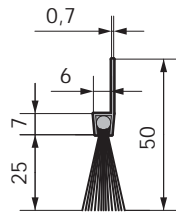
| Art.-Nr.        | Länge | Material/Oberfläche      |
|-----------------|-------|--------------------------|
| 07.981.1755.112 | 1.755 | Al E4/C-0 silberf. elox. |
| 07.981.1755.255 | 1.755 | Al RAL 9016 pulverbesch. |
| 07.981.1980.112 | 1.980 | Al E4/C-0 silberf. elox. |
| 07.981.1980.255 | 1.980 | Al RAL 9016 pulverbesch. |



### Planet Abdeckprofil FSA 8500 O23

- zur Sicherung der Bandseite an der Nebenschließkante
- bandseitiges Schutzprofil
- kürzbar
- inkl. Befestigungsschrauben

| Art.-Nr.        | Länge | Material/Oberfläche      |
|-----------------|-------|--------------------------|
| 07.982.1755.112 | 1.755 | Al E4/C-0 silberf. elox. |
| 07.982.1755.255 | 1.755 | Al RAL 9016 pulverbesch. |
| 07.982.1980.112 | 1.980 | Al E4/C-0 silberf. elox. |
| 07.982.1980.255 | 1.980 | Al RAL 9016 pulverbesch. |



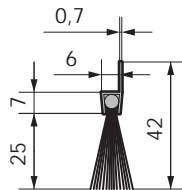
**Dichtungsbürste**

- verzinkte Stahl-Einfassung
- Normalbesatz: graues Rosshaar (mixed)
- Besatzhöhe 25 mm
- Standardlänge 1.000 mm
- beliebig kürzbar

| Art.-Nr.        | Standardlänge | Höhe | Material/Oberfläche |
|-----------------|---------------|------|---------------------|
| 07.850.0025.010 | 1.000         | 50   | St galv. verzinkt   |

**Hinweis:**

Auch in folgenden Sonderausführungen erhältlich:  
 rostfreie Einfassung  
 andere Fertigungslängen  
 andere Besatzhöhe  
 anderes Besatzmaterial



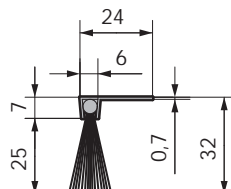
**Dichtungsbürste**

- verzinkte Stahl-Einfassung
- Normalbesatz: graues Rosshaar (mixed)
- Besatzhöhe 25 mm
- Standardlänge 1.000 mm
- beliebig kürzbar

| Art.-Nr.        | Höhe | Material/Oberfläche |
|-----------------|------|---------------------|
| 07.851.0025.010 | 42   | St galv. verzinkt   |

**Hinweis:**

Auch in folgenden Sonderausführungen erhältlich:  
 rostfreie Einfassung  
 andere Fertigungslängen  
 andere Besatzhöhe  
 anderes Besatzmaterial



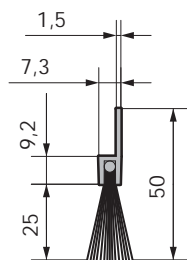
**Dichtungsbürste**

- verzinkte Stahl-Einfassung
- Normalbesatz: graues Rosshaar (mixed)
- Besatzhöhe 25 mm
- Standardlänge 1.000 mm
- beliebig kürzbar

| Art.-Nr.        | Höhe | Material/Oberfläche |
|-----------------|------|---------------------|
| 07.852.0025.010 | 32   | St galv. verzinkt   |

**Hinweis:**

Auch in folgenden Sonderausführungen erhältlich:  
 rostfreie Einfassung  
 andere Fertigungslängen  
 andere Besatzhöhe  
 anderes Besatzmaterial



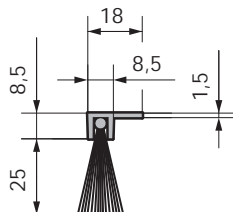
### Dichtungsbürste

- verzinkte Stahl-Einfassung
- eingeschoben in Aluminium-Profil
- Normalbesatz: graues Rosshaar (mixed)
- Besatzhöhe 25 mm
- Standardlänge 1.000 mm

| Art.-Nr.        | Höhe | Material/Oberfläche            |
|-----------------|------|--------------------------------|
| 07.853.0025.105 | 50   | Al blank                       |
| 07.853.0025.114 | 50   | Al E6/C-0 silberf. elox.       |
| 07.853.0025.154 | 50   | Al E6/C-34 dunkelbronze. elox. |

#### Hinweis:

Auch in folgenden Sonderausführungen erhältlich:  
 andere Besatzhöhe  
 anderes Besatzmaterial  
 andere Fertigungslängen und Aluminiumprofile  
 lose Ersatzbürsten zum Austausch



### Dichtungsbürste

- verzinkte Stahl-Einfassung
- eingeschoben in Aluminium-Profil
- Normalbesatz: graues Rosshaar (mixed)
- Besatzhöhe 25 mm
- Standardlänge 1.000 mm

| Art.-Nr.        | Höhe | Material/Oberfläche            |
|-----------------|------|--------------------------------|
| 07.854.0025.105 | 33,5 | Al blank                       |
| 07.854.0025.114 | 33,5 | Al E6/C-0 silberf. elox.       |
| 07.854.0025.154 | 33,5 | Al E6/C-34 dunkelbronze. elox. |

#### Hinweis:

Auch in folgenden Sonderausführungen erhältlich:  
 andere Besatzhöhe  
 anderes Besatzmaterial  
 andere Fertigungslängen und Aluminiumprofile  
 lose Ersatzbürsten zum Austausch

## Index

| Art.-Nr.        | Seite | Art.-Nr.        | Seite | Art.-Nr.        | Seite | Art.-Nr.        | Seite | Art.-Nr.        | Seite |
|-----------------|-------|-----------------|-------|-----------------|-------|-----------------|-------|-----------------|-------|
| 07.100.2800.--- | 12    | 07.280.0019.610 | 22    | 07.500.0060.010 | 27    | 07.630.0025.010 | 34    | 07.730.1335.105 | 57    |
| 07.101.2800.--- | 12    | 07.300.0200.010 | 10    | 07.501.0030.010 | 27    | 07.630.0030.010 | 34    | 07.730.1460.105 | 57    |
| 07.106.2800.--- | 12    | 07.300.0250.010 | 10    | 07.501.0050.010 | 27    | 07.630.0035.010 | 34    | 07.730.1585.105 | 57    |
| 07.107.2800.--- | 12    | 07.301.0250.010 | 10    | 07.502.0030.010 | 28    | 07.630.0040.010 | 34    | 07.731.0335.105 | 57    |
| 07.108.2400.--- | 13    | 07.301.0300.010 | 10    | 07.502.0050.010 | 28    | 07.630.0045.010 | 34    | 07.731.0460.105 | 57    |
| 07.113.2800.--- | 13    | 07.320.0250.010 | 11    | 07.503.0000.010 | 28    | 07.630.0050.010 | 34    | 07.731.0585.105 | 57    |
| 07.150.0000.--- | 14    | 07.320.0300.010 | 11    | 07.550.0160.010 | 29    | 07.630.0055.010 | 34    | 07.731.0710.105 | 57    |
| 07.151.0000.--- | 14    | 07.320.0400.010 | 11    | 07.550.0180.010 | 29    | 07.630.0063.010 | 34    | 07.731.0835.105 | 57    |
| 07.152.0000.--- | 15    | 07.321.0220.010 | 11    | 07.551.0100.405 | 29    | 07.631.0020.010 | 34    | 07.731.0960.105 | 57    |
| 07.153.0000.--- | 15    | 07.330.1000.426 | 4     | 07.551.0120.405 | 29    | 07.631.0025.010 | 34    | 07.731.1085.105 | 57    |
| 07.154.0000.--- | 16    | 07.330.1001.426 | 4     | 07.551.0140.405 | 29    | 07.631.0030.010 | 34    | 07.731.1210.105 | 57    |
| 07.155.0000.--- | 17    | 07.330.2000.426 | 4     | 07.600.0000.010 | 30    | 07.631.0035.010 | 34    | 07.731.1335.105 | 57    |
| 07.156.0000.--- | 17    | 07.330.2001.426 | 4     | 07.600.0000.426 | 30    | 07.631.0040.010 | 34    | 07.731.1460.105 | 57    |
| 07.180.0010.010 | 18    | 07.330.3000.426 | 4     | 07.601.0000.010 | 30    | 07.631.0045.010 | 34    | 07.731.1585.105 | 57    |
| 07.180.0013.010 | 18    | 07.330.3001.426 | 4     | 07.601.0000.426 | 30    | 07.631.0050.010 | 34    | 07.743.0708.105 | 37    |
| 07.180.0013.426 | 18    | 07.330.4000.426 | 4     | 07.602.0000.010 | 30    | 07.631.0055.010 | 34    | 07.743.0833.105 | 37    |
| 07.180.0014.010 | 18    | 07.330.4001.426 | 4     | 07.603.0000.010 | 30    | 07.631.0063.010 | 34    | 07.743.0958.105 | 37    |
| 07.180.0016.010 | 18    | 07.330.5000.426 | 4     | 07.604.0000.005 | 31    | 07.634.0063.010 | 34    | 07.743.1083.105 | 37    |
| 07.180.0019.010 | 18    | 07.330.5001.426 | 4     | 07.604.0000.010 | 31    | 07.635.0063.010 | 34    | 07.743.1208.105 | 37    |
| 07.181.0010.010 | 18    | 07.332.1000.426 | 4     | 07.605.0000.005 | 31    | 07.680.0000.005 | 34    | 07.744.0708.105 | 36    |
| 07.181.0013.010 | 18    | 07.332.2000.426 | 4     | 07.605.0000.010 | 31    | 07.680.0000.010 | 34    | 07.744.0833.105 | 36    |
| 07.181.0016.010 | 18    | 07.332.3000.426 | 4     | 07.606.0000.005 | 31    | 07.680.0000.416 | 34    | 07.744.0958.105 | 36    |
| 07.181.0019.010 | 18    | 07.332.4000.426 | 4     | 07.606.0000.010 | 31    | 07.681.0000.010 | 34    | 07.744.1083.105 | 36    |
| 07.181.1010.010 | 18    | 07.332.5000.426 | 4     | 07.607.0000.005 | 31    | 07.700.0708.112 | 35    | 07.744.1208.105 | 36    |
| 07.181.1013.010 | 18    | 07.334.1000.426 | 5     | 07.607.0000.010 | 31    | 07.700.0833.112 | 35    | 07.747.0350.105 | 56    |
| 07.181.1016.010 | 18    | 07.334.2000.426 | 5     | 07.608.0000.610 | 32    | 07.700.0958.112 | 35    | 07.747.0450.105 | 56    |
| 07.181.1019.010 | 18    | 07.334.3000.426 | 5     | 07.609.0000.610 | 32    | 07.700.1083.112 | 35    | 07.747.0550.105 | 56    |
| 07.200.0008.010 | 19    | 07.334.4000.426 | 5     | 07.620.0020.--- | 32    | 07.700.1208.112 | 35    | 07.747.0650.105 | 56    |
| 07.200.0010.010 | 19    | 07.334.5000.426 | 5     | 07.620.0025.--- | 32    | 07.727.0350.105 | 55    | 07.747.0750.105 | 56    |
| 07.210.2000.010 | 19    | 07.341.0000.426 | 4     | 07.620.0030.--- | 32    | 07.727.0450.105 | 55    | 07.747.0850.105 | 56    |
| 07.210.2000.105 | 19    | 07.341.0020.426 | 4     | 07.620.0035.--- | 32    | 07.727.0550.105 | 55    | 07.747.0950.105 | 56    |
| 07.210.2000.114 | 19    | 07.343.0000.010 | 6     | 07.620.0040.--- | 32    | 07.727.0650.105 | 55    | 07.747.1050.105 | 56    |
| 07.210.2000.405 | 19    | 07.344.0000.426 | 6     | 07.620.0045.--- | 32    | 07.727.0750.105 | 55    | 07.747.1150.105 | 56    |
| 07.210.2500.010 | 19    | 07.345.0000.010 | 7     | 07.620.0050.--- | 32    | 07.727.0850.105 | 55    | 07.747.1250.105 | 56    |
| 07.210.2500.105 | 19    | 07.360.0000.010 | 7     | 07.620.0055.--- | 32    | 07.727.0950.105 | 55    | 07.747.1350.105 | 56    |
| 07.210.2500.114 | 19    | 07.361.0000.010 | 8     | 07.620.0063.--- | 32    | 07.727.1050.105 | 55    | 07.748.0335.105 | 56    |
| 07.210.2500.405 | 19    | 07.362.0000.010 | 8     | 07.621.0020.--- | 32    | 07.727.1150.105 | 55    | 07.748.0460.105 | 56    |
| 07.230.0000.310 | 20    | 07.363.0000.010 | 9     | 07.621.0025.--- | 32    | 07.727.1235.105 | 55    | 07.748.0585.105 | 56    |
| 07.231.0000.305 | 20    | 07.364.0000.010 | 9     | 07.621.0030.--- | 32    | 07.727.1250.105 | 55    | 07.748.0710.105 | 56    |
| 07.233.0000.426 | 21    | 07.380.0000.010 | 9     | 07.621.0035.--- | 32    | 07.728.0335.105 | 55    | 07.748.0835.105 | 56    |
| 07.234.0000.426 | 21    | 07.400.0035.--- | 25    | 07.621.0040.--- | 32    | 07.728.0460.105 | 55    | 07.748.0960.105 | 56    |
| 07.240.0000.112 | 21    | 07.400.0045.--- | 25    | 07.621.0045.--- | 32    | 07.728.0585.105 | 55    | 07.748.1085.105 | 56    |
| 07.241.0000.426 | 21    | 07.400.0050.--- | 25    | 07.621.0050.--- | 32    | 07.728.0710.105 | 55    | 07.748.1210.105 | 56    |
| 07.250.0000.510 | 24    | 07.401.0035.--- | 25    | 07.621.0055.--- | 32    | 07.728.0835.105 | 55    | 07.748.1335.105 | 56    |
| 07.251.0002.000 | 24    | 07.401.0045.--- | 25    | 07.621.0063.--- | 32    | 07.728.0960.105 | 55    | 07.750.0335.105 | 58    |
| 07.251.0003.000 | 24    | 07.401.0050.--- | 25    | 07.622.0040.010 | 33    | 07.728.1085.105 | 55    | 07.750.0460.105 | 58    |
| 07.251.0004.000 | 24    | 07.450.0575.010 | 26    | 07.623.0020.010 | 33    | 07.728.1210.105 | 55    | 07.750.0585.105 | 58    |
| 07.252.0006.000 | 24    | 07.450.0675.010 | 26    | 07.623.0025.010 | 33    | 07.728.1335.105 | 55    | 07.750.0710.105 | 58    |
| 07.271.1500.010 | 22    | 07.450.0700.010 | 26    | 07.623.0030.010 | 33    | 07.730.0335.105 | 57    | 07.750.0835.105 | 58    |
| 07.272.1500.010 | 22    | 07.450.0800.010 | 26    | 07.623.0035.010 | 33    | 07.730.0460.105 | 57    | 07.750.0960.105 | 58    |
| 07.273.1500.010 | 22    | 07.450.0825.010 | 26    | 07.623.0040.010 | 33    | 07.730.0585.105 | 57    | 07.750.1085.105 | 58    |
| 07.274.1500.011 | 22    | 07.450.0900.010 | 26    | 07.623.0045.010 | 33    | 07.730.0710.105 | 57    | 07.750.1210.105 | 58    |
| 07.275.1500.011 | 22    | 07.450.0950.010 | 26    | 07.623.0050.010 | 33    | 07.730.0835.105 | 57    | 07.750.1335.105 | 58    |
| 07.280.0010.610 | 22    | 07.450.1000.010 | 26    | 07.623.0055.010 | 33    | 07.730.0960.105 | 57    | 07.750.1460.105 | 58    |
| 07.280.0013.610 | 22    | 07.500.0040.010 | 27    | 07.623.0063.010 | 33    | 07.730.1085.105 | 57    | 07.750.1585.105 | 58    |
| 07.280.0016.610 | 22    | 07.500.0040.405 | 27    | 07.630.0020.010 | 34    | 07.730.1210.105 | 57    | 07.751.0335.105 | 58    |

## Verschlüsse und Türdichtungen

| Art.-Nr.        | Seite | Art.-Nr.        | Seite | Art.-Nr.        | Seite | Art.-Nr.        | Seite | Art.-Nr. | Seite |
|-----------------|-------|-----------------|-------|-----------------|-------|-----------------|-------|----------|-------|
| 07.751.0460.105 | 58    | 07.900.2015.112 | 48    | 07.956.1750.112 | 51    | 07.978.1900.255 | 64    | 50021712 | 44    |
| 07.751.0585.105 | 58    | 07.900.2015.255 | 48    | 07.956.1750.255 | 51    | 07.979.1903.112 | 64    | 50022396 | 44    |
| 07.751.0710.105 | 58    | 07.905.1925.112 | 48    | 07.956.1950.112 | 51    | 07.979.1903.255 | 64    | 50023171 | 44    |
| 07.751.0835.105 | 58    | 07.905.1925.255 | 48    | 07.956.1950.255 | 51    | 07.979.1904.112 | 64    | 50023251 | 44    |
| 07.751.0960.105 | 58    | 07.905.2015.112 | 48    | 07.957.1755.112 | 53    | 07.979.1904.255 | 64    | 50024735 | 40    |
| 07.751.1085.105 | 58    | 07.905.2015.255 | 48    | 07.957.1755.255 | 53    | 07.979.1905.112 | 64    | 50024888 | 41    |
| 07.751.1210.105 | 58    | 07.910.1925.112 | 49    | 07.957.1980.112 | 53    | 07.979.1905.255 | 64    | 50028079 | 40    |
| 07.751.1335.105 | 58    | 07.910.1925.255 | 49    | 07.957.1980.255 | 53    | 07.980.1755.112 | 65    | 50029605 | 44    |
| 07.751.1460.105 | 58    | 07.910.2015.112 | 49    | 07.958.1755.112 | 53    | 07.980.1755.255 | 65    | 50029625 | 44    |
| 07.751.1585.105 | 58    | 07.910.2015.255 | 49    | 07.958.1755.255 | 53    | 07.980.1980.112 | 65    | 50029966 | 46    |
| 07.760.0708.105 | 35    | 07.915.1925.112 | 50    | 07.958.1980.112 | 53    | 07.980.1980.255 | 65    | 50029967 | 46    |
| 07.760.0833.105 | 35    | 07.915.1925.255 | 50    | 07.958.1980.255 | 53    | 07.981.1755.112 | 65    | 50030854 | 49    |
| 07.760.0958.105 | 35    | 07.915.2015.112 | 50    | 07.959.1755.112 | 53    | 07.981.1755.255 | 65    | 50031190 | 46    |
| 07.760.1083.105 | 35    | 07.915.2015.255 | 50    | 07.959.1755.255 | 53    | 07.981.1980.112 | 65    | 50031871 | 36    |
| 07.760.1208.105 | 35    | 07.920.1925.112 | 50    | 07.959.1980.112 | 53    | 07.981.1980.255 | 65    | 50032519 | 41    |
| 07.761.0708.105 | 35    | 07.920.1925.255 | 50    | 07.959.1980.255 | 53    | 07.982.1755.112 | 65    | 50032520 | 41    |
| 07.761.0833.105 | 35    | 07.920.2000.112 | 50    | 07.960.1755.112 | 54    | 07.982.1755.255 | 65    | 50032521 | 41    |
| 07.761.0958.105 | 35    | 07.920.2000.255 | 50    | 07.960.1755.255 | 54    | 07.982.1980.112 | 65    | 50032522 | 42    |
| 07.761.1083.105 | 35    | 07.930.1925.112 | 60    | 07.960.1980.112 | 54    | 07.982.1980.255 | 65    | 50032523 | 42    |
| 07.761.1208.105 | 35    | 07.930.1925.255 | 60    | 07.960.1980.255 | 54    | 077800550112    | 59    | 50032543 | 44    |
| 07.762.0708.105 | 38    | 07.930.2015.112 | 60    | 07.962.1900.112 | 52    | 077800650112    | 59    | 50032544 | 44    |
| 07.762.0833.105 | 38    | 07.930.2015.255 | 60    | 07.962.1900.255 | 52    | 077800750112    | 59    | 50032607 | 44    |
| 07.762.0958.105 | 38    | 07.932.1925.112 | 60    | 07.963.1900.112 | 51    | 077800850112    | 59    | 50032608 | 44    |
| 07.762.1083.105 | 38    | 07.932.1925.255 | 60    | 07.963.1900.255 | 51    | 077800950112    | 59    | 50032610 | 40    |
| 07.762.1208.105 | 38    | 07.932.2015.112 | 60    | 07.964.1755.112 | 54    | 077801050112    | 59    | 50032611 | 40    |
| 07.763.0708.105 | 38    | 07.932.2015.255 | 60    | 07.964.1755.255 | 54    | 077801150112    | 59    | 50032861 | 46    |
| 07.763.0833.105 | 38    | 07.934.1925.112 | 60    | 07.964.1980.112 | 54    | 077801250112    | 59    | 50032862 | 46    |
| 07.763.0958.105 | 38    | 07.934.1925.255 | 60    | 07.964.1980.255 | 54    | 077801350112    | 59    | 50032863 | 46    |
| 07.763.1083.105 | 38    | 07.934.2015.112 | 60    | 07.970.1755.112 | 62    | 10.761.0000.375 | 20    | 50032864 | 46    |
| 07.763.1208.105 | 38    | 07.934.2015.255 | 60    | 07.970.1755.255 | 62    | 10.762.0000.375 | 20    | 50032865 | 46    |
| 07.764.0708.105 | 39    | 07.936.1925.112 | 61    | 07.970.1980.112 | 62    | 10.763.0003.505 | 20    |          |       |
| 07.764.0833.105 | 39    | 07.936.1925.255 | 61    | 07.970.1980.255 | 62    | 10.763.0004.505 | 20    |          |       |
| 07.764.0958.105 | 39    | 07.936.2015.112 | 61    | 07.971.1755.112 | 62    | 50007263        | 44    |          |       |
| 07.764.1083.105 | 39    | 07.936.2015.255 | 61    | 07.971.1755.255 | 62    | 50007710        | 44    |          |       |
| 07.764.1208.105 | 39    | 07.937.2015.112 | 61    | 07.971.1980.112 | 62    | 50007802        | 44    |          |       |
| 07.770.0710.105 | 39    | 07.937.2015.255 | 61    | 07.971.1980.255 | 62    | 50008848        | 44    |          |       |
| 07.770.0835.105 | 39    | 07.938.0001.000 | 61    | 07.972.1755.112 | 62    | 50011089        | 41    |          |       |
| 07.770.0960.105 | 39    | 07.938.0002.000 | 61    | 07.972.1755.255 | 62    | 50011158        | 41    |          |       |
| 07.770.1085.105 | 39    | 07.939.0000.000 | 61    | 07.972.1980.112 | 62    | 50011268        | 41    |          |       |
| 07.770.1210.105 | 39    | 07.948.1750.112 | 52    | 07.972.1980.255 | 62    | 50012304        | 44    |          |       |
| 07.772.0750.112 | 42    | 07.948.1750.255 | 52    | 07.973.1755.112 | 62    | 50012581        | 44    |          |       |
| 07.772.0900.112 | 42    | 07.948.1950.112 | 52    | 07.973.1755.255 | 62    | 50013491        | 44    |          |       |
| 07.772.1050.112 | 42    | 07.948.1950.255 | 52    | 07.973.1980.112 | 62    | 50013493        | 44    |          |       |
| 07.772.1200.112 | 42    | 07.949.1750.112 | 52    | 07.973.1980.255 | 62    | 50013771        | 43    |          |       |
| 07.772.1250.112 | 42    | 07.949.1750.255 | 52    | 07.974.1755.112 | 63    | 50013772        | 43    |          |       |
| 07.775.0805.112 | 45    | 07.949.1950.112 | 52    | 07.974.1755.255 | 63    | 50013773        | 43    |          |       |
| 07.775.0930.112 | 45    | 07.949.1950.255 | 52    | 07.974.1980.112 | 63    | 50013774        | 43    |          |       |
| 07.775.1055.112 | 45    | 07.953.1750.112 | 51    | 07.974.1980.255 | 63    | 50013775        | 43    |          |       |
| 07.850.0025.010 | 66    | 07.953.1750.255 | 51    | 07.975.1755.112 | 63    | 50013776        | 43    |          |       |
| 07.851.0025.010 | 66    | 07.953.1950.112 | 51    | 07.975.1755.255 | 63    | 50014158        | 36    |          |       |
| 07.852.0025.010 | 66    | 07.953.1950.255 | 51    | 07.975.1980.112 | 63    | 50014308        | 41    |          |       |
| 07.853.0025.105 | 67    | 07.954.1750.112 | 52    | 07.975.1980.255 | 63    | 50014763        | 36    |          |       |
| 07.853.0025.114 | 67    | 07.954.1750.255 | 52    | 07.976.1755.112 | 63    | 50014780        | 44    |          |       |
| 07.853.0025.154 | 67    | 07.954.1950.112 | 52    | 07.976.1755.255 | 63    | 50017361        | 36    |          |       |
| 07.854.0025.105 | 67    | 07.954.1950.255 | 52    | 07.976.1980.112 | 63    | 50017898        | 42    |          |       |
| 07.854.0025.114 | 67    | 07.955.1750.112 | 51    | 07.976.1980.255 | 63    | 50017908        | 42    |          |       |
| 07.854.0025.154 | 67    | 07.955.1750.255 | 51    | 07.977.1900.112 | 64    | 50018083        | 36    |          |       |
| 07.900.1925.112 | 48    | 07.955.1950.112 | 51    | 07.977.1900.255 | 64    | 50018381        | 44    |          |       |
| 07.900.1925.255 | 48    | 07.955.1950.255 | 51    | 07.978.1900.112 | 64    | 50021711        | 44    |          |       |

## Stichwortverzeichnis

|   | Seite          |   | Seite |  | Seite      |
|---|----------------|---|-------|--|------------|
| Aluminium-Vierkantstange                      | 17             | Rohrkantriegel mit Schieber                             | 10    | Türdichtung SCHALL-EX DUO L-15/28 OS                       | 37         |
| Blendenverschluss mit dreifacher Verriegelung | 34             | Rollenschließriegel                                     | 29    | Türdichtung SCHALL-EX DUO L-15 WS                          | 38         |
| Blendenverschluss, Zunge gekröpft             | 34             | Rollo NR-25   | 48    | Türdichtung SCHALL-EX DUO L-15/31 OS                       | 38         |
| Bodenbuchse                                   | 20, 21         | Rollo NR-26 w-proof                                     | 48    | Türdichtung SCHALL-EX XL-RTS                               | 39         |
| Bodenschließmulde                             | 21             | Rollo NR-30   | 49    | Türdichtung STADI Jansen BD                                | 43         |
| Dichtungsbürste                               | 66, 67         | Rollo NR-32 Unisafe                                     | 50    | Türdichtung STADI L-20/20 WS                               | 40         |
| Fluchttürhaube Typ E, komplett                | 24             | Rollo NR-38   | 50    | Türdichtung STADI L-24/20 OS                               | 42         |
| Führungsbuchse, geschlossen                   | 20             | Rote Siegelplatte                                       | 24    | Türdichtung STADI L-24/20 TS                               | 41         |
| Führungsbuchse, offen                         | 20             | Rundstange  | 19    | Türdichtung STADI L-24/20 WS                               | 41         |
| Führungsbuchse, offen, aus Kunststoff         | 20             | Schließblech für Hebelverschlüsse                       | 34    | Türdichtung WIND-EX  | 44         |
| Getriebekasten                                | 25             | Schließplatte für 10mm Rundstange                       | 21    | Türtreibriegel   | 13         |
| Getriebekasten, abschließbar                  | 25             | Schließplatte für 12mm Vierkantstange                   | 21    | Türtreibriegel mit aufliegender Verriegelung               | 14, 16, 17 |
| Grendelriegel                                 | 27, 28         | Schließriegel aus Edelstahl                             | 29    | Türtreibriegel, Hebel gerade                               | 13         |
| Grüne Befestigungsplatte                      | 24             | Schnappriegel   | 26    | Türtreibriegel, abschließbar mit aufliegender Verriegelung | 15         |
| Hebelverschluss, 120mm lang                   | 32             | Schutzprofil BA-22                                      | 52    | Türtreibriegel, abschließbar, sichtbare Verschraubung      | 12         |
| Hebelverschluss, Zunge gerade                 | 30, 31, 33     | Schutzprofil BA-28                                      | 51    | Türtreibriegel, sichtbare Verschraubung                    | 12         |
| Hebelverschluss, Zunge gekröpft               | 30, 31, 32, 33 | Schutzprofil BD-18                                      | 52    | U-Kantriegel mit Klapphebel                                | 11         |
| Kantriegel mit eckiger Stulp                  | 4              | Schutzprofil BD-20                                      | 52    | U-Kantriegel mit Schieber                                  | 11         |
| Kantriegel mit Stulp                          | 6, 7           | Schutzprofil BD-23                                      | 52    | Vierkantstange   | 22         |
| Kantriegel ohne Stulp                         | 7              | Schutzprofil BO-20                                      | 51    |  |            |
| Kantriegel ohne Stulp                         | 8, 9           | Schutzprofil BO-22                                      | 51    |  |            |
| Kantriegel VARIO LINE mit eckiger Stulp       | 4              | Schutzprofil BO-23                                      | 51    |  |            |
| Kantriegel VARIO LINE mit abgerundeter Stulp  | 5              | Schutzprofil BU-16 K+                                   | 53    |  |            |
| Keilstück für Hebelverschlüsse                | 34             | Schutzprofil BU-18 K+                                   | 53    |  |            |
| Loses Piktogramm                              | 24             | Schutzprofil BU-20 K+                                   | 53    |  |            |
| Montagewinkel zur Fluchttürhaube              | 24             | Schutzprofil BU-22 K+                                   | 54    |  |            |
| Planet Abdeckprofil FSA 8100 U 16C            | 62             | Schutzprofil BU-24 K+                                   | 54    |  |            |
| Planet Abdeckprofil FSA 8100 U 18C            | 62             | Set NADI® LM für Laibungsmontage bei 1-flg. Türen       | 46    |  |            |
| Planet Abdeckprofil FSA 8100 U 20C            | 62             | Set NADI® LM für Laibungsmontage bei 2-flg. Türen       | 46    |  |            |
| Planet Abdeckprofil FSA 8100 U 22C            | 62             | Stangenanschluss  | 19    |  |            |
| Planet Abdeckprofil FSA 8300 D18              | 63             | Stangenschloss für waagerechte Verriegelung             | 9     |  |            |
| Planet Abdeckprofil FSA 8300 D20              | 63             | Steinbuchse   | 22    |  |            |
| Planet Abdeckprofil FSA 8300 D23              | 63             | Toolbox für Rollo NR-30                                 | 49    |  |            |
| Planet Abdeckprofil FSA 8400 P20              | 64             | Treibriegel mit aufliegender Verriegelung               | 18    |  |            |
| Planet Abdeckprofil FSA 8400 P30              | 64             | Treibriegel mit aufliegender Verriegelung, abschließbar | 18    |  |            |
| Planet Abdeckprofil FSA 8500 O20              | 65             | Türdichtung Doppeldicht M-12/35                         | 35    |  |            |
| Planet Abdeckprofil FSA 8500 O22              | 65             | Türdichtung Kältefeind Allround                         | 35    |  |            |
| Planet Abdeckprofil FSA 8500 O23              | 65             | Türdichtung Planet FT-FH+RD                             | 56    |  |            |
| Planet Anreisshilfe mit Bleistift             | 61             | Türdichtung Planet FT-RD                                | 55    |  |            |
| Planet Klebeset G                             | 61             | Türdichtung Planet HS-FH+RD                             | 56    |  |            |
| Planet Klebeset S                             | 61             | Türdichtung Planet HS-RD                                | 55    |  |            |
| Planet Montageprofil LG1                      | 61             | Türdichtung Planet MF-FH + RD                           | 58    |  |            |
| Planet Montageprofil LP1                      | 61             | Türdichtung Planet MF-RD                                | 57    |  |            |
| Planet Rollo FSR 5000 Basic                   | 60             | Türdichtung Planet RO-FH + RD                           | 58    |  |            |
| Planet Rollo FSR 6000 Quick                   | 60             | Türdichtung Planet RO-RD                                | 57    |  |            |
| Planet Rollo FSR 7000 OUTDOOR                 | 60             | Türdichtung RAINSTOP L-24/20 WS                         | 42    |  |            |
| Planet Sockel                                 | 59             | Türdichtung SCHALL-EX L-15/30 OS                        | 36    |  |            |
| Planet Unterfütterung FS 8400 PS 3            | 64             | Türdichtung SCHALL-EX L-15/29 TG                        | 36    |  |            |
| Planet Unterfütterung FS 8400 PS 4            | 64             | Türdichtung SCHALL-EX L-15/30 WS                        | 39    |  |            |
| Planet Unterfütterung FS 8400 PS 5            | 64             | Türdichtung SCHALL-EX XL-RTS-FS                         | 45    |  |            |
| Rohrkantriegel mit Klapphebel                 | 10             | Türdichtung SCHALL-EX Applic A                          | 44    |  |            |





**Wilh. Schlechtendahl & Söhne**  
GmbH & Co. KG

Hauptstraße 18–32  
42579 Heiligenhaus  
Deutschland

Tel.: +49 (0) 20 56/17-0  
Fax: +49 (0) 20 56/51 42

wss@wss.de  
www.wss.de

Sitz 42579 Heiligenhaus,  
Amtsgericht Wuppertal, HRA 20804

Geschäftsführer: Guido Lücker, Robin Fasel

USt.-IdNr.: DE 121546484  
Steuer-Nr.: 13957280071

Sämtliche Bild-, Produkt-, Maß- und Ausführungsangaben entsprechen dem Tag der Drucklegung. Wir behalten uns Änderungen vor, die dem technischen Fortschritt und der Weiterentwicklung dienen. Für Druckfehler oder andere technische Irrtümer übernehmen wir keine Gewähr. Rechtsansprüche, gleich welcher Art, können aus der Benutzung unserer Unterlage nicht hergeleitet werden. Der Nachdruck dieser Unterlage, auch auszugsweise, bedarf unserer schriftlichen Genehmigung.

Wir verweisen ausdrücklich auf unsere allgemeinen Geschäftsbedingungen, einsehbar unter [www.wss.de](http://www.wss.de).