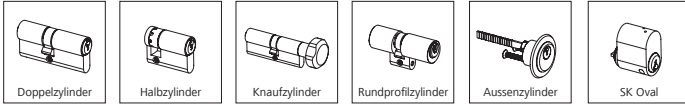


# Montage- und Gebrauchsanweisung

für Doppelzylinder, Halbzyylinder, Aussenzylinder und Knaufzylinder in Europrofil, Rundprofil und SK-Oval



## 1. Allgemeine Hinweise

- Gemäß der im Produkthaftungsgesetz definierten Haftung des Herstellers für seine Produkte sind die nachfolgenden Informationen über Schließzylinder zu beachten und an die Verwender und Benutzer weiterzugeben. Die Nichtbeachtung entbindet EVVA von der Haftpflicht.
- Der Schließzylinder unterliegt der Maßnorm DIN 18252 (ausgenommen Kurzzyylinder 6-stufig (28/31, 28/36)) / ÖNORM B5356. Begriffe zu Schließzylinder und Schließanlagen, soweit nicht im EVVA Produktkatalog erläutert, sind in der EN 1303, DIN 18252 (ausgenommen Kurzzyylinder 6-stufig (28/31, 28/36)) und ÖNORM B5356 illustriert oder beschrieben.
- Schließzylinder können nur dann vorbehaltlos in Schlösser, Beschläge etc. eingebaut werden, wenn diese Schließzylinder diesen Maßnormen unterliegen und solche Schlösser, Beschläge etc. ausdrücklich für Schließzylinder nach diesen Normen vorgerichtet sind.
- In allen anderen Fällen muss sich der Händler, Verarbeiter oder Benutzer solcher Schlösser, Beschläge etc. Gewissheit verschaffen, dass der von ihm ausgewählte Schließzylinder für den Einbau und für die vorgesehene Verwendung geeignet ist. Gültige Rechtsvorschriften müssen beachtet werden.
- Veränderungen am Schließzylinder können zu Funktionsstörungen führen und sind zu unterlassen. Abänderungen führen zu Verlust von Gewährleistung und gesondert vereinbarten Garantieleistungen.
- Ein Schließzylinder mit 2 Schließseiten (Doppelzylinder) kann nicht mit dem Schlüssel betätigt werden, wenn an der gegenüberliegenden Schließseite bereits ein Schlüssel angesteckt ist. Ist jedoch aus Sicherheitsgründen so eine Option gewünscht, können Schließzylinder mit der sog. BSZ Funktion ausgestattet werden.
- Wir empfehlen die Montage nur von geschultem Fachpersonal vornehmen zu lassen. Schließzylinder und Schlüssel bilden eine Funktionseinheit. EVVA kommt der Haftungspflicht nur für original EVVA-Produkte nach.
- Architekten und beratende Institutionen sind angehalten alle erforderlichen Produktinformationen von EVVA einzuholen um den Informations- und Instruktionspflichten laut dem Produkthaftungsgesetz nachzukommen. Fachhändler und Verarbeiter haben die Hinweise in den EVVA-Montage- und Gebrauchsanweisung zu beachten und diese gegebenenfalls an deren End-/Kunden zu übermitteln.
- Bei Panikschlössern muss geprüft werden, welche Art von Schließzylinder geeignet ist.
- Bei Zylindern mit SOS-Funktion kann es bei knaufseitiger Manipulation zu einer erhöhten Ansteckkraft kommen. Diese Zylinder sind Schlüsselseitig speziell gekennzeichnet.
- Die Hinweise in der Montage-/Gebrauchsanweisung sind zu beachten!

## 2. Beschreibung

Ein EVVA Schließzylinder im Sinne dieser Definition ist ein Bauteil, der für Schlösser, die üblicherweise in Gebäuden verwendet werden und für den Einbau von Schließzylindern vorgerichtet sind. Andere Schließzylinderausführungen sind sinngemäß zu behandeln. Dem Schließzylinder ist mindestens ein Schlüssel zuzuordnen. Schließzylinder und Schlüssel bilden eine Funktionseinheit. EVVA hält sich die Haftungspflicht ausschließlich für original EVVA Produkte aufrecht.

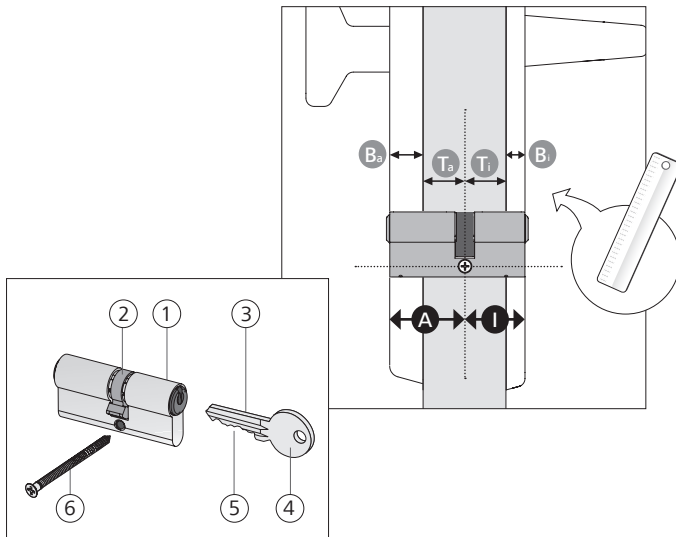
### Bestimmung der richtigen Zylinderlänge:

Die nebenstehende Grafik zeigt das richtige Maß des Schließzylinders.

- Ta** Tür außenmaß
- Ti** Türinnenmaß
- Ba** Beschlaghöhe aussen
- Bi** Beschlaghöhe innen
- A** Zylinderlänge außen ( $A = Ba + Ta$ )\*
- I** Zylinderlänge innen ( $I = Bi + Ti$ )

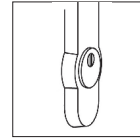
\* Schließzylinderlängen sind in 5-mm-Schritten erhältlich. Die äußere Zylinderlänge ist ggf. um 3 mm zu erweitern oder um 2 mm verringern.

- Schließzylinder
- Schließnase
- Schlüssel
- Schlüsselkopf
- Schlüsselbart
- Zylinderbefestigungsschraube ZS (M5-Gewinde)



### Zylinderüberstand!

Schließzylinder in sicherheitsrelevanten Einbausituationen oder Einsatzbereichen, dürfen max. 3 mm aus dem sie eng umfassenden Schutzbeschlag herausragen. Der Grad der einbruchhemmenden Maßnahmen richtet sich nach den gestellten Schutzziele/Anforderungen (siehe EN 1627, ÖNORM B5351 und ÖNORM 5338).



### HINWEIS

Wenn der Zylinder nicht den geforderten Bohr- und Ziehschutz in der Angriffswiderstandsklasse 1+2 nach EN 1303, ÖNORM B 5338 und EN 1627-30 erfüllt, dann darf der Zylinder nur in Verbindung mit einem geeigneten Schutzbeschlag mit Zylinderabdeckung bzw. Schutzrosette mit Zylinderabdeckung verbaut werden.

### Schließzylinder mit VdS-Anerkennung

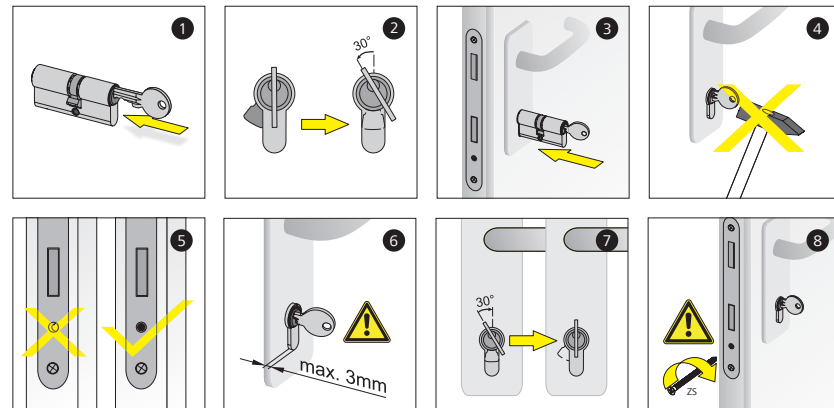
Beim Einbau von Schließzylindern mit VdS-Anerkennung sind folgende Hinweise zu beachten!

- Schließzylinder ohne Ziehschutz – Klasse A  
An Türen ist der Schließzylinder mit einem VdS-anerkannten einbruchhemmenden Türschild mit Ziehschutz der Klasse AZ zu schützen. Derartige Türschilder entsprechen der DIN 18257 Klasse ES 1 ZA.
- Schließzylinder mit Ziehschutz – Klasse AZ  
An Türen ist der Schließzylinder mit einem VdS-anerkannten einbruchhemmenden Türschild der Klasse A zu schützen. Derartige Türschilder entsprechen der DIN 18257 Klasse ES 1.
- Schließzylinder ohne Ziehschutz – Klasse B (+)  
An Türen ist der Schließzylinder mit einem VdS-anerkannten einbruchhemmenden Türschild mit Ziehschutz der Klasse BZ oder CZ zu schützen. Derartige Türschilder entsprechen der DIN 18257 Klasse ES 2 ZA bzw. ES 3 ZA.
- Schließzylinder mit Ziehschutz – Klasse BZ (+)  
An Türen ist der Schließzylinder mit einem VdS-anerkannten einbruchhemmenden Türschild der Klasse B oder C zu schützen. Derartige Türschilder entsprechen der DIN 18257 Klasse ES 2 bzw. ES 3.

## 3. Montage

- Schlüssel bis zum Anschlag in den Schließzylinder stecken.
- Angesteckten Schlüssel verdrehen bis die Schließnase mit dem Zylindergehäuse bündig ist. (Die 30 Grad in der Grafik sind nur ein Beispiel). Bei anderen Anwendungen ist eventuell eine andere Schlüsselstellung notwendig.
- Schließzylinder in die Zylinderöffnung des Schlosskastens/der Tür einschieben.
- Beim Einbau des Schließzylinders darf keine Gewalt angewendet werden.
- Die richtige Position des Schließzylinders im Schlosskasten ist dann erreicht, wenn die Bohrungen von Schloss und Schließzylinder deckungsgleich sind und die Falle/Riegel mit dem Schlüssel betätigt werden kann.
- Schließzylinder, die Gewalteinwirkungen ausgesetzt sein könnten, dürfen max. 3 mm aus dem sie eng umfassenden Schutzbeschlag herausragen. Der Grad der einbruchhemmenden Maßnahmen richtet sich nach den gestellten Schutzziele/Anforderungen (siehe EN 1627, ÖNORM B5351 und DIN 18252).
- Schlüssel gerade richten, sobald der Schließzylinder in der richtigen Position (Punkt 3) im Schlosskasten ist.
- Schließzylinder mit der ZS im Schlosskasten befestigen. ZS mit dem Kreuzschraubendreher handfest (Anzugsdrehmoment maximal 2,5 Nm) festschrauben. Siehe auch Kapitel: Häufige Montagefeiler

Die Sperrfunktion muss bei **geöffneter** Tür geprüft werden. Der Schlossriegel soll dabei bewegt werden (offen/gesperrt).



**Achtung!** Durch ein zu hohes Drehmoment beim Anschrauben der ZS kann der Zylinder unter anderem Fehlfunktionen aufweisen oder schwergängig sein.

### HINWEIS:

Der Einbau von Schließzylindern muss so erfolgen, dass außerhalb der vorgesehenen Befestigungspunkte und der ordnungsgemäßen Betätigung keine Fremdkräfte auf den Schließzylinder wirken. Ebenso dürfen bei abgezogenem Schlüssel keine Fremdkräfte auf den Schließbart oder in Schwenkrichtung auf den Schließhebel übertragen werden.

## 4. Demontage

Die Demontage erfolgt sinngemäß in umgekehrter Reihenfolge.

### HINWEIS:

Die Stellung der Schließnase ist zu beachten. Der Schlüssel ist so zu verdrehen, dass die Schließnase beim Herausziehen bündig mit dem Steg ist. Im Zuge des Zylindertausches ist es empfehlenswert nach der Demontage des Schließzylinders das Schloss auf Schäden und Verunreinigungen zu überprüfen! Schließzylinder, Schlüssel und Verpackungsmaterial sind gemäß den örtlichen Vorschriften zu entsorgen. Schließzylinder und Schlüssel sind als Altmetall zu entsorgen. Eine Meldung über den Austausch eines Schließzylinders oder Schließanlage an EVVA, zwecks Anpassung der Anlagenunterlagen, wird dringend empfohlen!

### Benötigte Werkzeuge

Für das Festschrauben des Schließzylinders mit der ZS im Schlosskasten empfehlen wir einen Kreuzschraubendreher der Größe PH2.

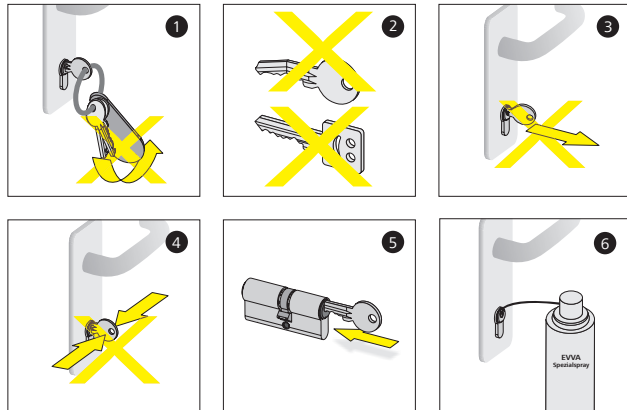
### Achtung!

Sonstige Werkzeuge wie Hammer, Zange etc. dürfen beim Einbau des Schließzylinders nicht verwendet werden!  
Bei Akkuschrauber unbedingt auf das Drehmoment (2,5 Nm) achten!

## 5. Bitte beachten Sie unbedingt:

Ein Fehlgebrauch, also die nicht bestimmungsgemäße Produktnutzung von Schließzylindern oder Schlüsseln liegt beispielsweise vor, wenn:

- Keine Hilfsmittel wie Schraubendreher, Zange oder Schlüsselbund zur Erhöhung des Drehmoments einsetzen! Andere Aufsperrwerkzeuge dürfen nicht verwendet werden. Im Interesse der Aufsperricherheit ist der Schlüsselkanal und somit auch der Schlüsselchaft bewusst so schlank ausgeführt, dass das Drehmoment nur direkt von Hand auf den Schlüsselkopf übertragen werden darf.
- Schließzylinder dürfen nur mit sperrberechtigten original EVVA Schlüsseln oder von lizenzierten EVVA-Partnern hergestellten Schlüsseln gesperrt werden. Schließzylinder nicht mit einem manipulierten, verbogenen, beschädigten bzw. herstellerfremden Schlüssel betätigen!
- Der Schlüssel dient nicht als Ersatz eines Griffes zum Öffnen bzw. Zuziehen der Tür!
- Keinen seitlichen Druck auf den Schlüsselkopf im angesteckten Zustand ausüben! (z.B. Krafteinwirkung durch nicht vollständig abgezogenen Schlüssel)
- Schlüssel erst dann im Schließzylinder drehen, wenn der Schlüssel vollständig, d.h. bis zum Anschlag, im Schließzylinder eingesteckt ist.
- Beim Einstecken oder Abziehen des Schlüssels in den Schließzylinder darf nur gerade nach vorne oder hinten Druck auf den Schlüssel ausgeübt werden. Seitlicher Druck, auch nach oben oder unten entspricht nicht der bestimmungsgemäßen Verwendung. Bei Verwendung von Schlüsselbändern den Schlüssel beim Betätigen vom Band trennen!
- Es wird empfohlen, abhängig vom Grad der Benutzung und Einbausituation, den Schließzylinder mindestens 1x jährlich zu schmieren.



## 6. Bestimmungsgemäße Verwendung

- Den Schlüssel erst drehen, wenn der Schlüssel vollständig bis zu seinem Anschlag in den Schlüsselkanal des Schließzylinders eingesteckt ist.
- Schließzylinder für spezielle Anwendung z.B. Kühlräume müssen spezielle Komfort-, Einsatz-, Sicherheitsoptionen aufweisen.
- Der Schließzylinder bietet nur in Verbindung mit einem Schutzbeschlag optimale Sicherheit.
- Die Sperrfunktion nachgelieferter Schlüssel ist sofort nach Erhalt im zugehörigen Schließzylinder bei geöffneter Tür zu überprüfen

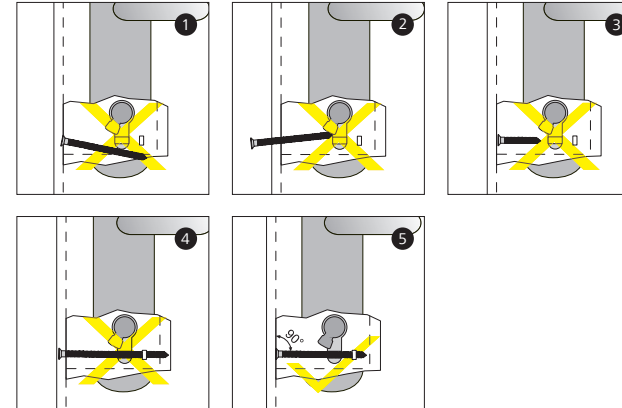
## 7. Produktleistungen

Sofern die Produktleistungen nicht in unseren Katalogen, Prospekten, Leistungsbeschreibungen etc. konkret festgelegt sind, müssen die Anforderungen an den einzelnen Schließzylinder mit uns schriftlich vereinbart werden. Richtungsweisend hierbei ist die Norm EN 1303: „Schließzylinder für Türschlösser“. In dieser Norm sind die Grundanforderungen und die Zusatzforderungen an Schließzylinder festgelegt. Der Inhalt der Norm ist sinngemäß auch auf andere Schließzylinder anzuwenden.

Die Gebrauchstauglichkeit von Schließzylindern ist u.a. abhängig von Betätigungs-häufigkeit, Betätigungsweise, Umgebungseinflüssen und Pflege. Schließzylinder und Schlüssel sind zu ersetzen, sobald Störungen insbesondere beim Einstecken oder beim Herausziehen des Schlüssels auftreten.

## 8. Häufige Montagefehler

- Falsches Festschrauben des Schließzylinders!** Die ZS verfehlt die Bohrung im Schließzylinder und fährt unter dem Zylinder ins Leere. Dies fällt zunächst nicht auf, deshalb den montierten Schließzylinder auf festen Sitz im Schloss überprüfen!
- Falsches Festschrauben des Schließzylinders!** Die ZS verfehlt die Bohrung und stößt auf Widerstand am Schließzylinder.
- Zu kurze Schraubenlänge!** Eine zu kurze ZS verfehlt die Bohrung und der Schließzylinder im Schloss wird nicht fixiert.
- Zu lange Schraubenlänge!** Eine zu lange ZS steht über den Stulp und lässt sich nicht schließen bzw. die Schraube steht zu weit in den Schlosskasten und blockiert den Sperrvorgang.
- Richtiges Festschrauben des Schließzylinders!** Der Schließzylinder ist in das Schloss einzuschieben und mit der ZS der richtigen Länge (ZS des Schlossherstellers) im Winkel von 90° festzuschrauben (abhängig vom Dornmaß des Schlosses).



## 9. Wartung

Schließzylinder sind mindestens 1x jährlich mit dem von EVVA empfohlenen Pflegemittel (EVVA-Spezialspray) an beiden Seiten zu schmieren (siehe Punkt 5/Bild 6).

**Achtung!** Bei Verwendung von korrosionsfördernden Reinigungsmitteln oder verharzenden Ölen kann es zu Funktionsstörungen, beziehungsweise -ausfällen kommen!

## 10. Hinweise für optionalen Funktionen

**Schließzylinder mit Zahnritzel (ZR)**  
Einbau von Schließzylinder mit Zahnritzel immer ohne Schlüssel.

**HINWEIS:** Die Sperrfunktion muss bei geöffneter Tür geprüft werden. Die Einheit Schließzylinder/Mehrfachverriegelung muss auf einwandfreie Funktion geprüft werden.

**Schließzylinder mit Freilauffunktion für Getriebebeschlösser (FZG)**  
Einbau von Freilaufzylinder mit zwangsentkuppelter Schließnase FZG und 360° freilaufender Schließnase erfolgt immer ohne Schlüssel.

### HINWEIS:

Dieser Zylinder ist nur in Mehrfachverriegelungs-Getriebebeschlösser mit Panikfunktion einzubauen, wenn der Hersteller explizit die Zwangsentkupplung der Schließnase, zur Wahrung der Panikfunktion, fordert.

Vor dem Einbau des Zylinders muss die Gebrauchsinformation des Schlossherstellers beachtet werden! Die Sperrfunktion muss bei **geöffneter** Tür geprüft werden. Die komplette Panik-Einheit Schließzylinder/Panikschloss/Panikstange/Drückergarnitur muss auf einwandfreie Funktion geprüft werden.

Für die einwandfreie Panikfunktion sind folgende Punkte zu beachten:

- Schlüssel darf nur zur Betätigung des Zylinders eingesteckt sein!
- Im Regelbetrieb darf der Schlüssel (Schlüsselbund) nicht angesteckt sein!
- Das Schloss bzw. die Mehrfachverriegelung muss immer bis zum Anschlag auf- und zugeschlossen werden, damit der Riegel vollständig aus- oder eingefahren ist.
- Grundsätzlich gelten die Anforderungen der EN 179 und EN 1125

**Beidseitig schließbarer Zylinder (BSZ): Funktionseinschränkung!**

Bei Verwendung beidseitig schließbarer Zylinder BSZ ist darauf zu achten, dass auf der Gegenseite nichts blockiert (z.B. schwerer Schlüsselbund).  
**HINWEIS:** Der BSZ-Schließzylinder ermöglicht ein Sperren, auch wenn an der gegenüberliegenden Seite ein sperrberechtigter Schlüssel angesteckt ist.