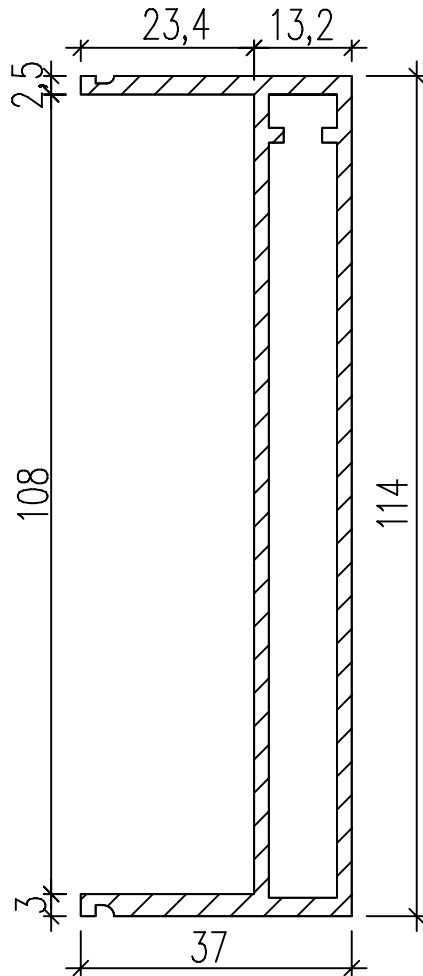
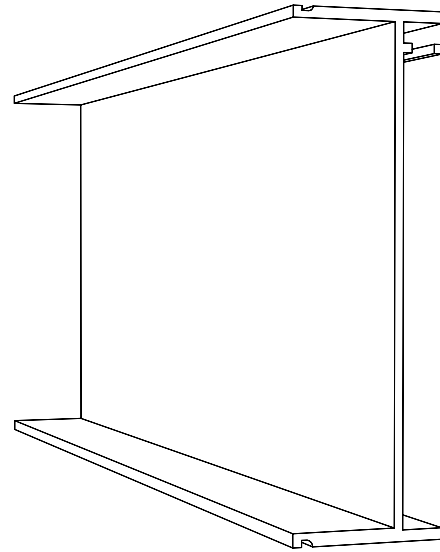



Vorderansicht



ISO-Ansicht



Auftrags-Nr.:				Maßangaben in mm		Norm		Maßstab: 1 : 1		Gewicht:	
								Werkstoff: Aluminium		Modellnummer:	
								Zeichnungs-Nr.:		Index: 0	
					Datum	Name		Benennung / Bezeichnung:			
					Gezeichnet			EKP			
					Kontrolliert			 MLL-SONNENSCHUTZ Blatt:			
					Freigabe						
					Konstruiert durch:		Linke		Internet: www.mll-gmbh.de e-mail: mll@mll-gmbh.de		
					MLL GmbH				A4		
					Liebigstr. 26						
					22113 Hamburg						
					Tel:040-736-79 40-0 Fax:040-736-79 40-29						
Status	Änderungen	Datum	Name	Ursprung:				Ersatz für:		Ersetzt durch:	