

6

5

4

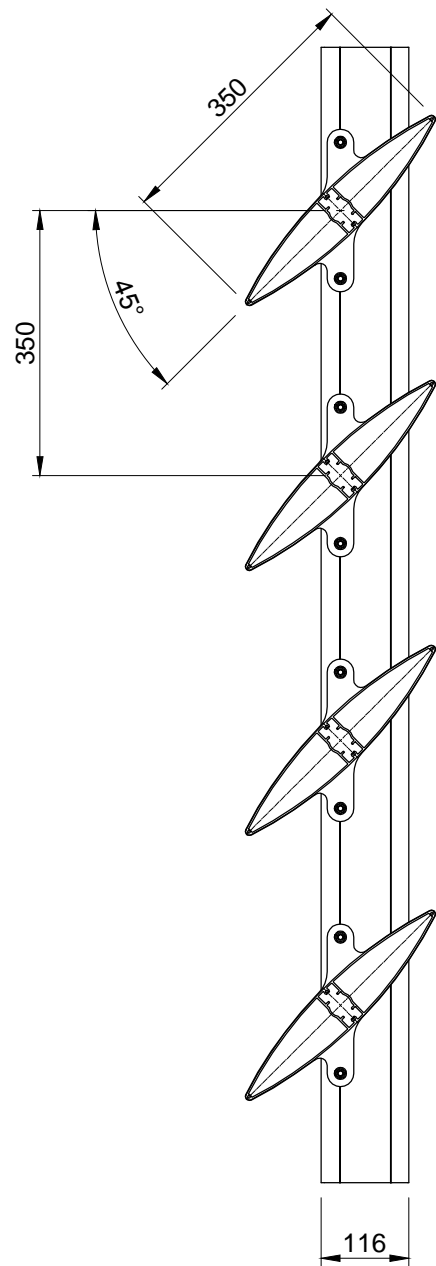


3

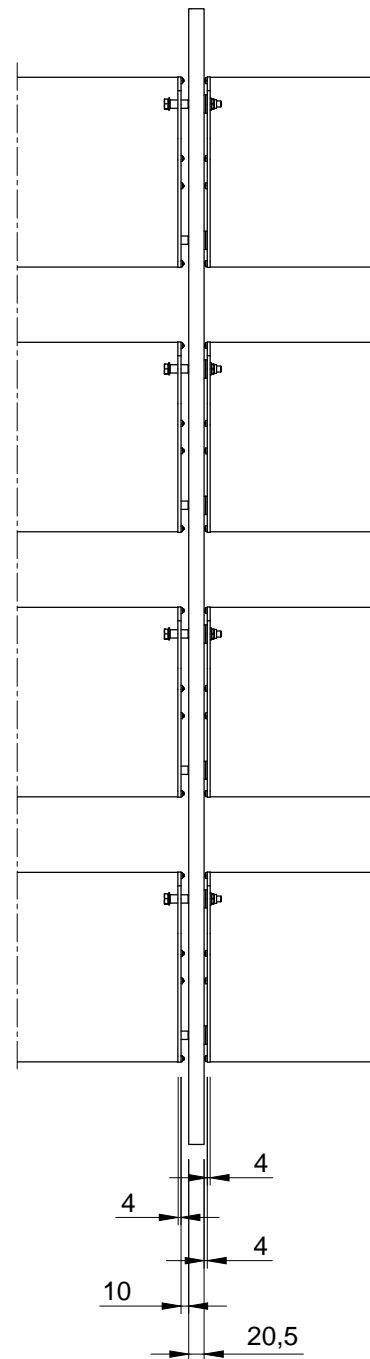
2

1

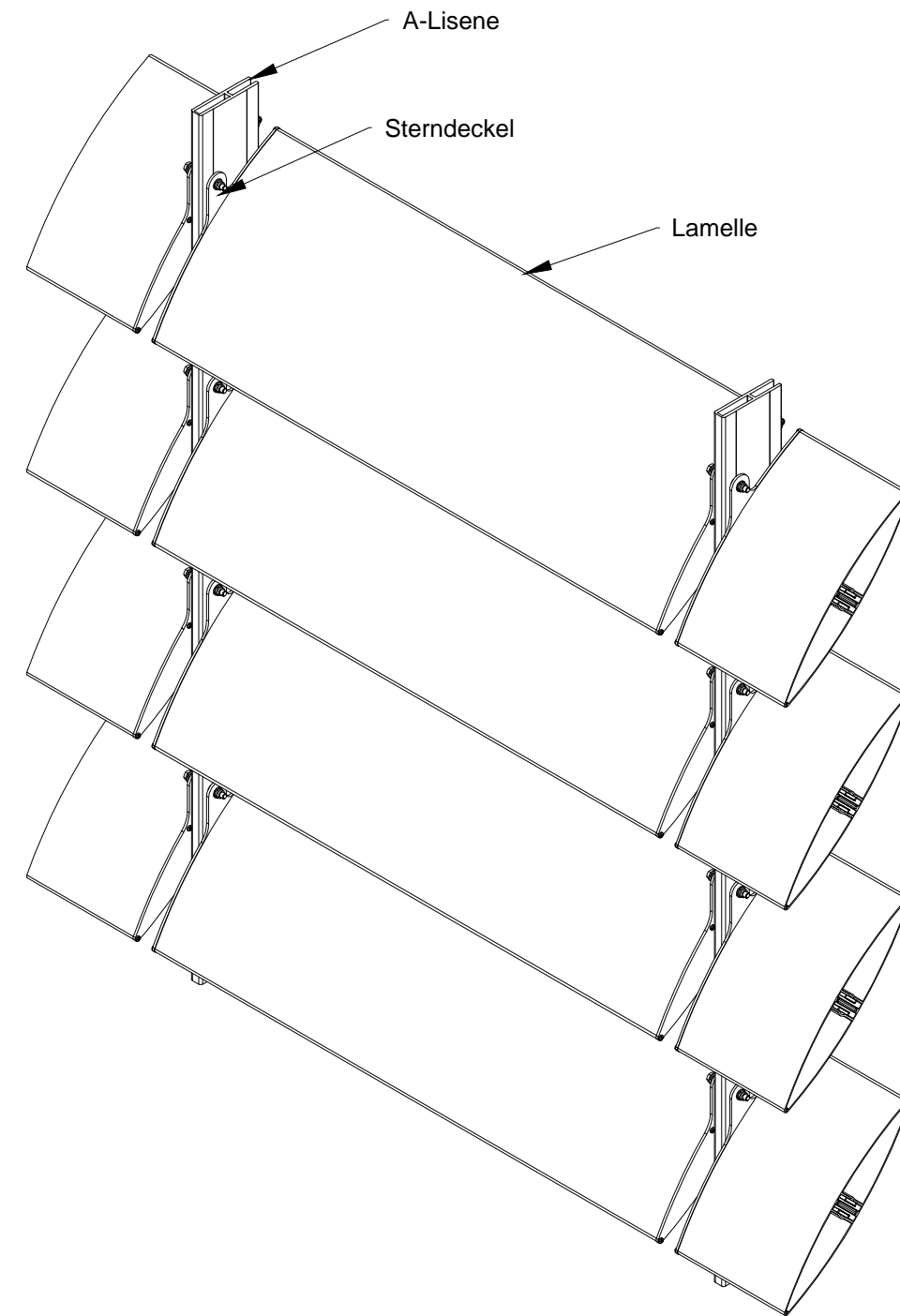
Vorderansicht



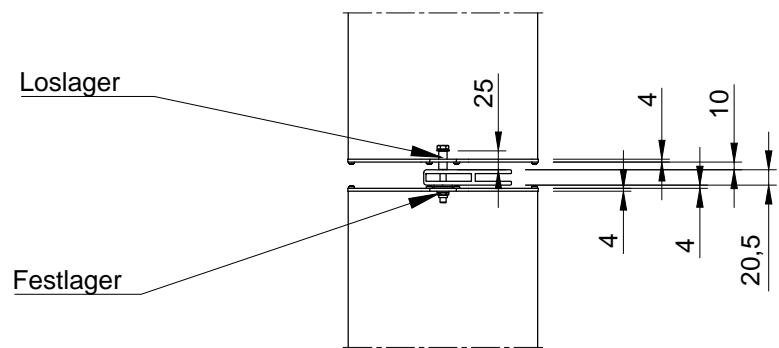
Seitenansicht




ISO-Ansicht



Draufsicht



| | | | | | | | | | |
|---------------|------------|------------------|------|-----------|-------------|---|----------------|--|--|
| Auftrags-Nr.: | | Maßangaben in mm | | Norm | | Maßstab: 1:10 | | Gewicht: | |
| | | | | | | Werkstoff: Aluminium | | Modellnummer: | |
| | | | | | | Zeichnungs-Nr.: | | Index: | |
| | | | | | | Benennung / Bezeichnung: | |  Blatt: | |
| | | | | | | VS-H-350-SD-45 | | | |
| | | | | | | Internet: www.mll-gmbh.de | | e-mail: mll@mll-gmbh.de | |
| | | | | | | MLL GmbH Liebigstr. 26 22113 Hamburg Tel: 040-736-79 40-0 Fax: 040-736-79 40-29 | | 1 A3 | |
| | | | | | | | | | |
| Status | Änderungen | Datum | Name | Ursprung: | Ersatz für: | | Ersetzt durch: | | |

6

5

4



3

2

1

A