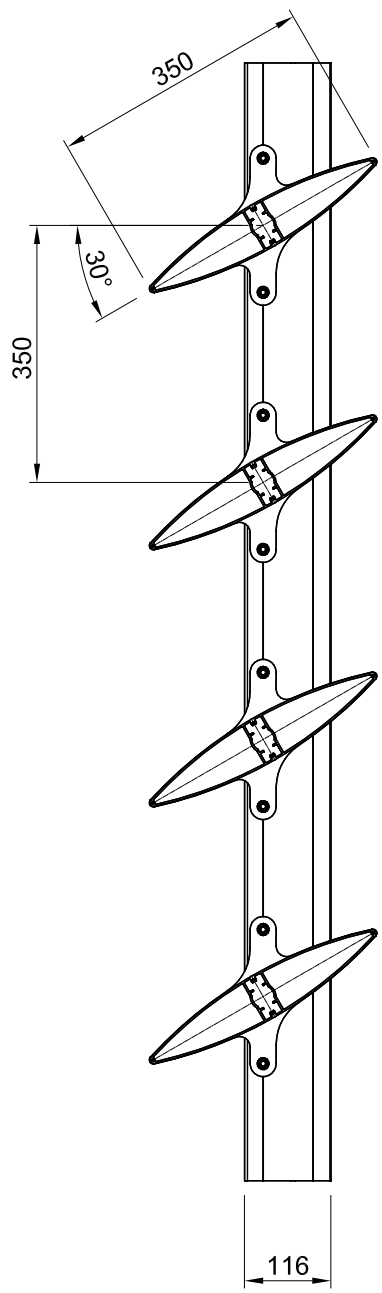


6 5 4 3 2 1

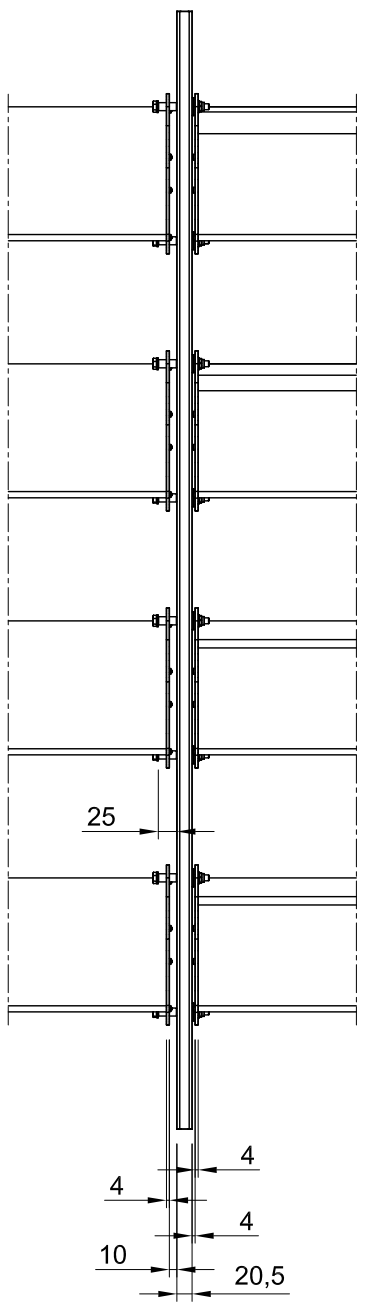
D
C
B
A

D
C
B
A

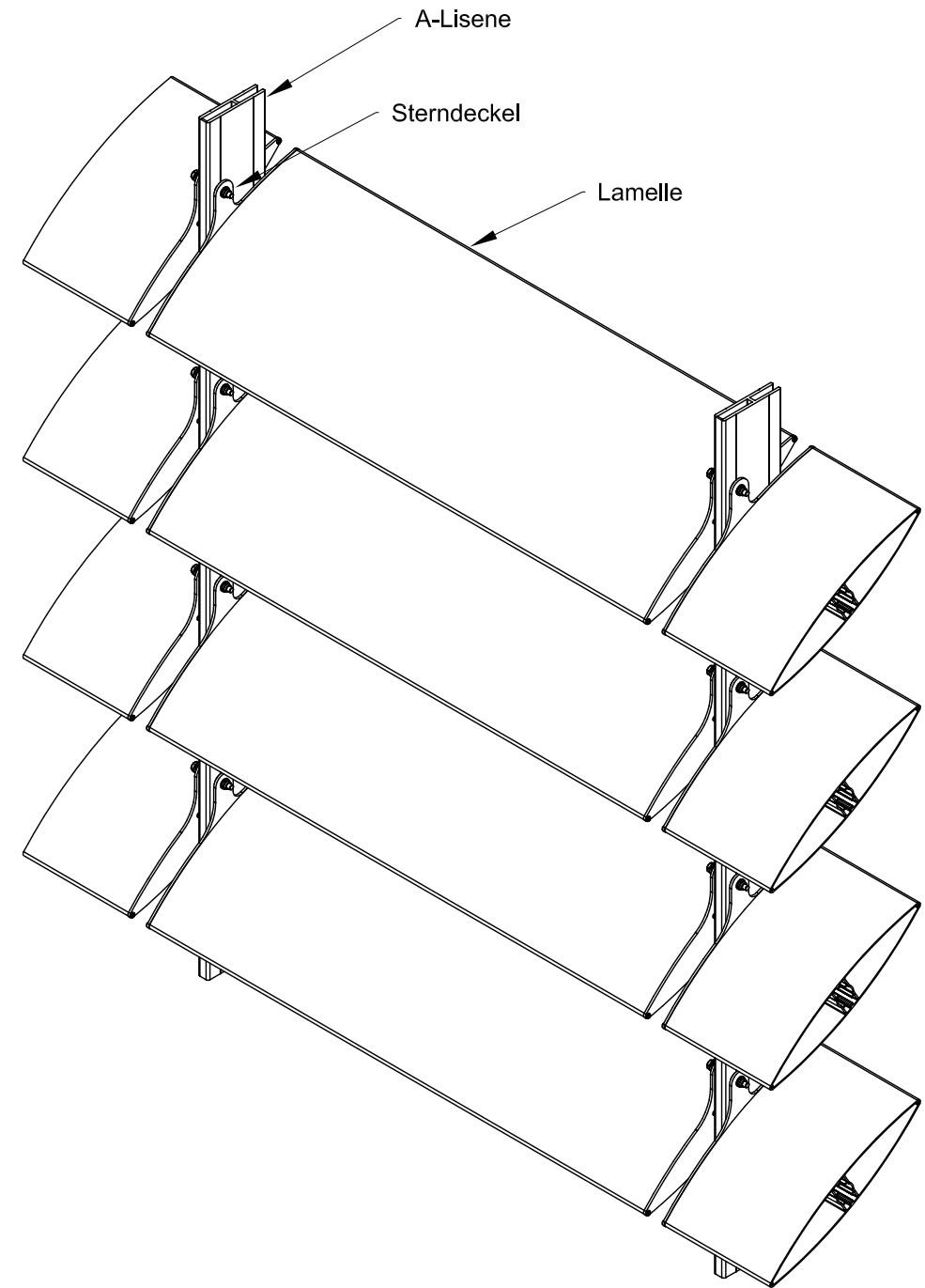
Vorderansicht



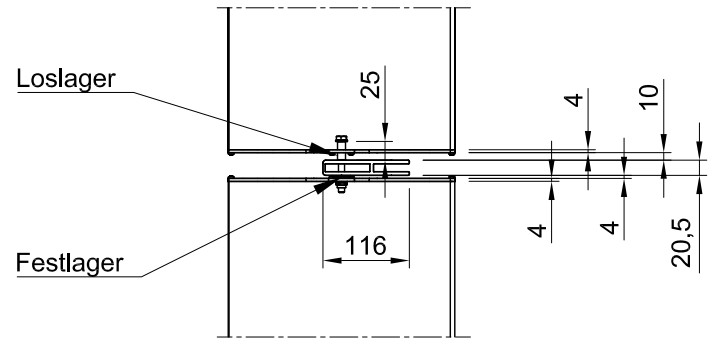
Seitenansicht



ISO-Ansicht



Draufsicht



6 5 4 3 2 1

Auftrags-Nr.:		Maßangaben in mm		Norm		Maßstab: 1:10		Gewicht:	
						Werkstoff: Aluminium		Modellnummer:	
						Zeichnungs-Nr.:		Index:	
I				Datum		Name		Benennung / Bezeichnung:	
k				Gezeichnet 22.09.2016		Wiese		VS-H-350-SD-30	
f				Kontrolliert		Kroll			
e				Freigabe		MLL GmbH		Internet: www.mll-gmbh.de e-mail: mll@mll-gmbh.de	
d				Konstruiert durch:		MLL GmbH			
c						MLL GmbH		Blatt:	
b						MLL GmbH		1	
a						Liebigstr. 26		A3	
Status		Änderungen		Datum		Name		Ursprung:	
								Ersatz für:	
								Ersetzt durch:	



MLL-SONNENSCHUTZ