

6

5

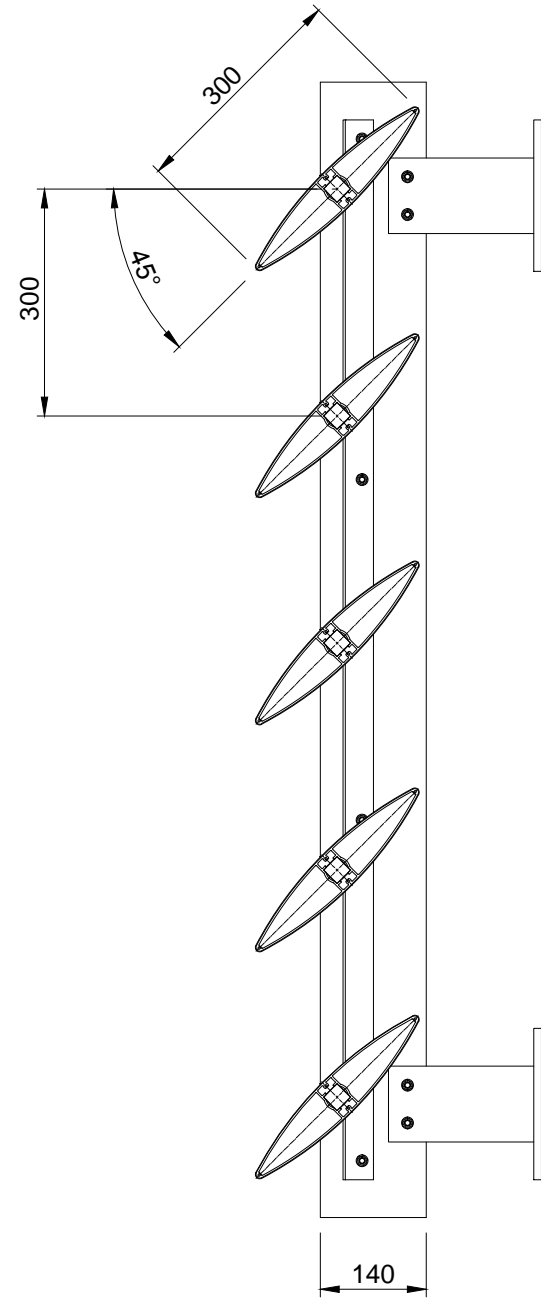
4

3

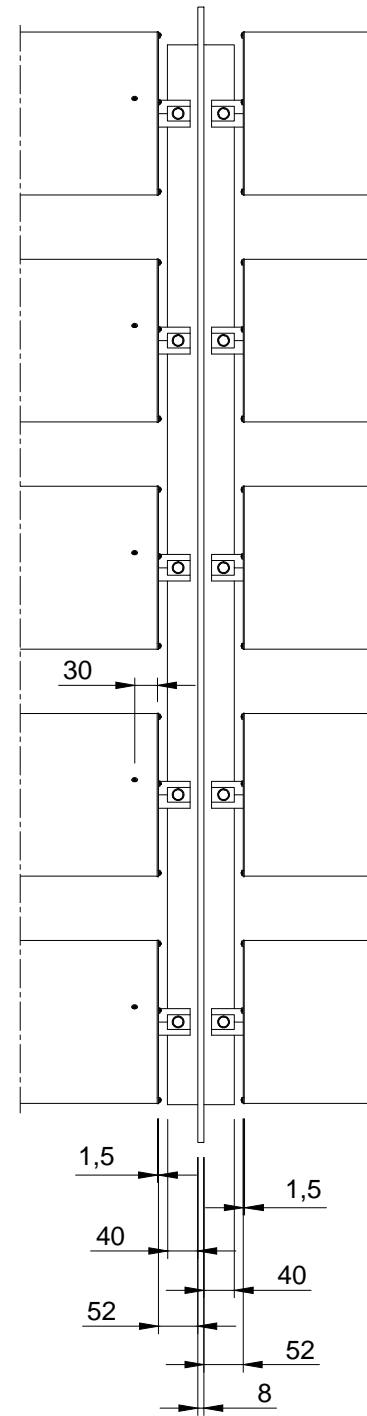
2

1

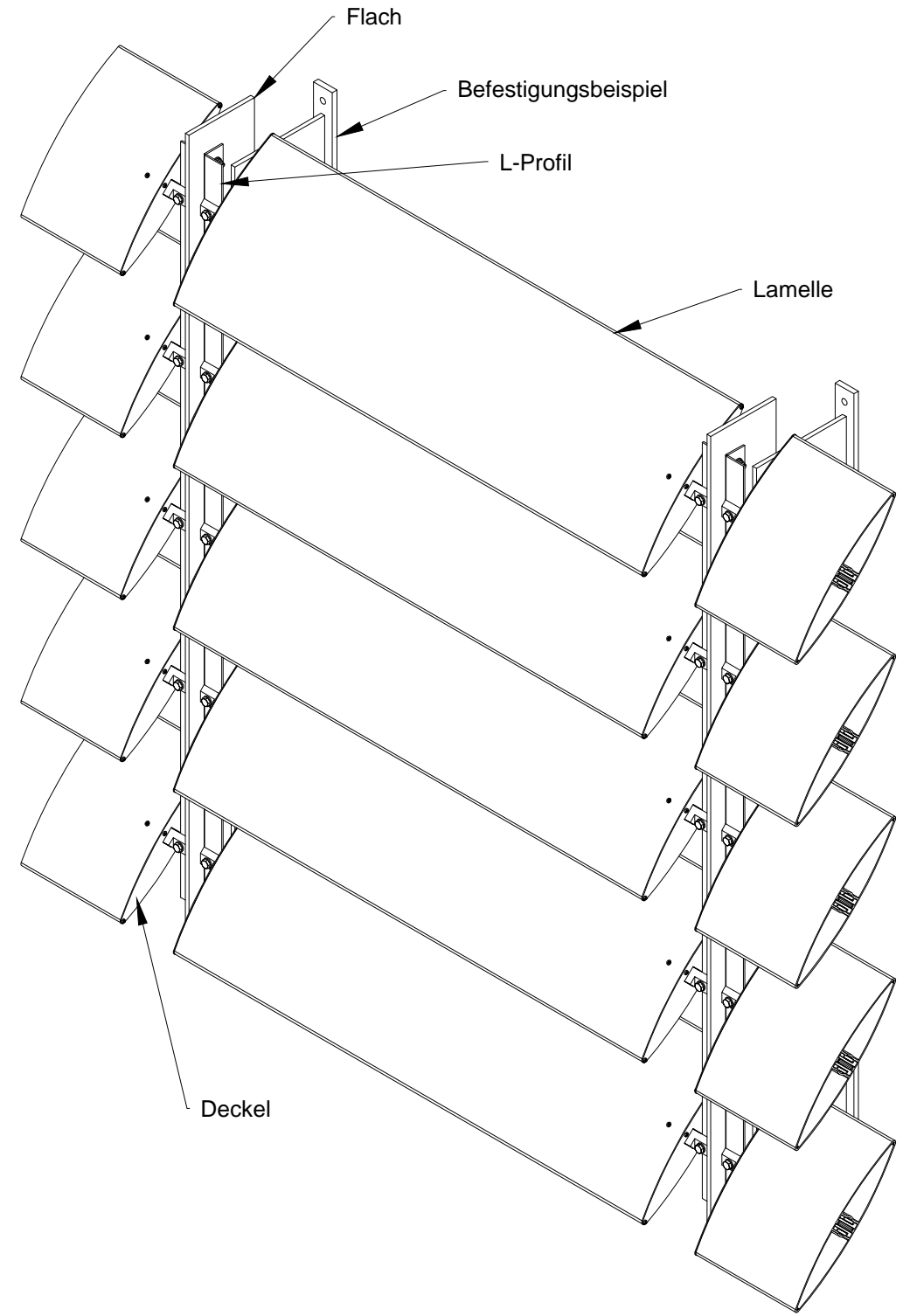
### Vorderansicht



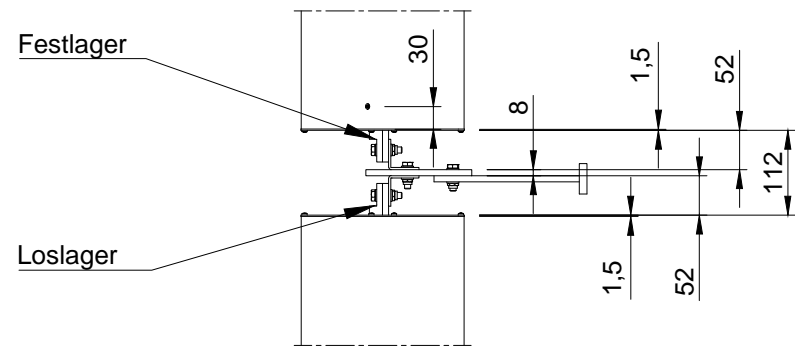
### Seitenansicht




### ISO-Ansicht



### Draufsicht



Auftrags-Nr.:				Maßangaben in mm		Norm		Maßstab: 1:10		Gewicht:	
								<b>Werkstoff: Aluminium</b>		Modellnummer:	
								Zeichnungs-Nr.:		Index:	
								Benennung / Bezeichnung:		 <b>Blatt:</b>	
								<b>VS-H-300-FH-45</b>			
								Internet: www.mll-gmbh.de		e-mail: mll@mll-gmbh.de	
								Konstruiert durch:		1	
								<b>MLL GmbH</b> Liebigstr. 26 22113 Hamburg Tel:040-736-79 40-0 Fax:040-736-79 40-29		A3	
Status				Änderungen		Datum		Name		Ursprung:	
										Ersatz für:	
										Ersetzt durch:	

6

5

4

3

2

1

D

C

B

A

D

C

B

A