

6

5

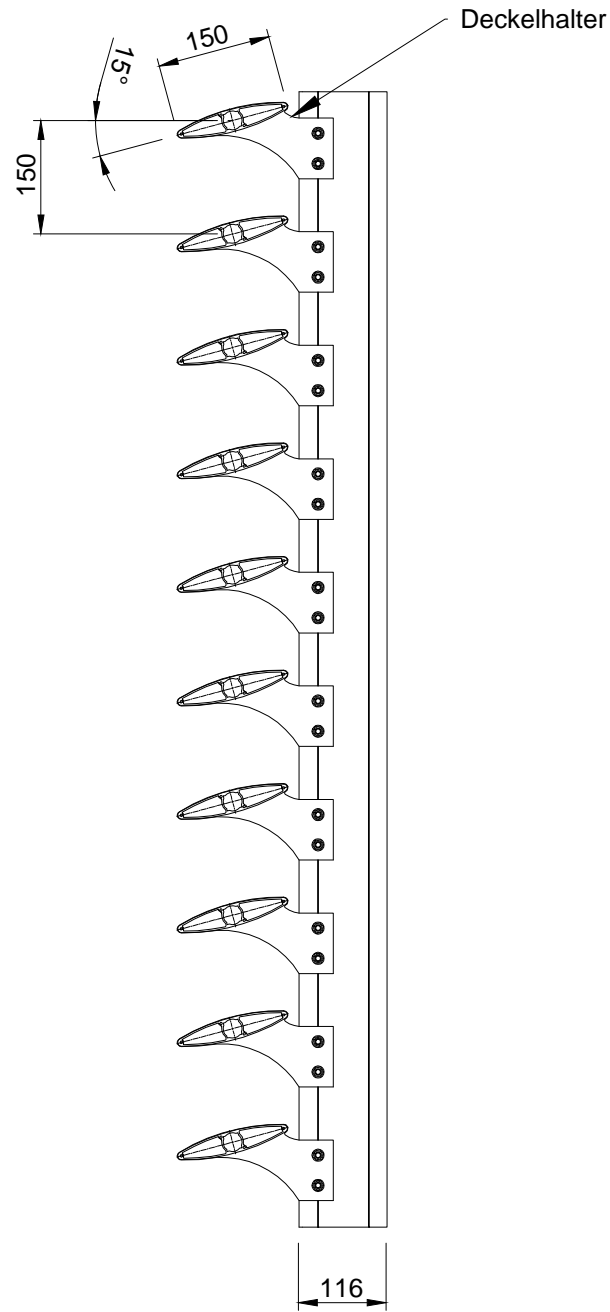
4

3

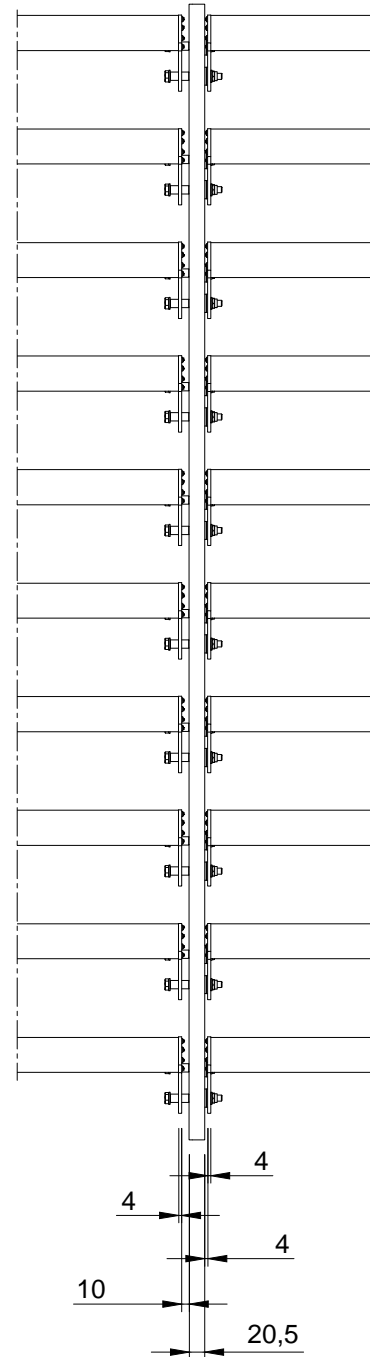
2

1

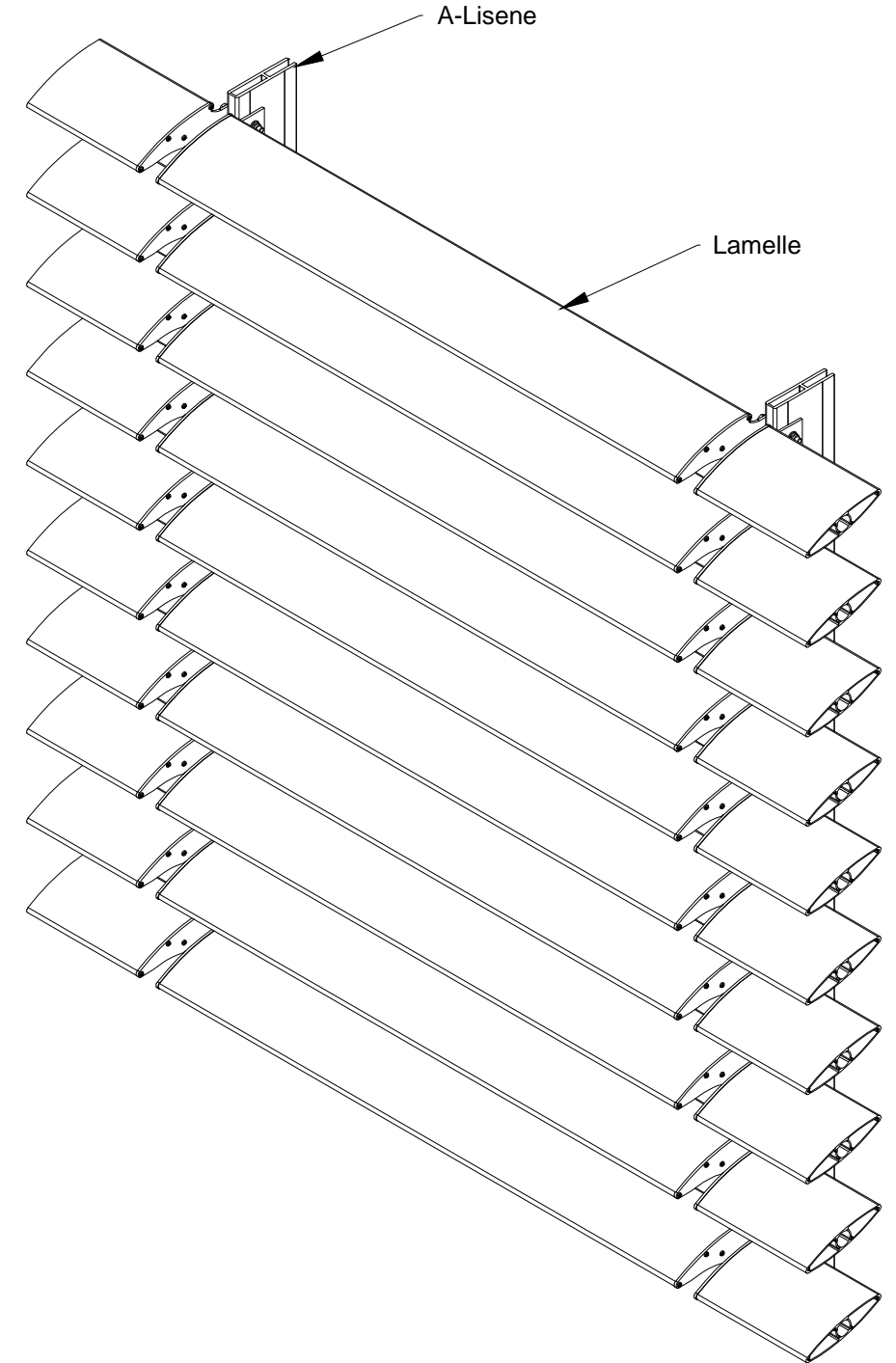
### Vorderansicht



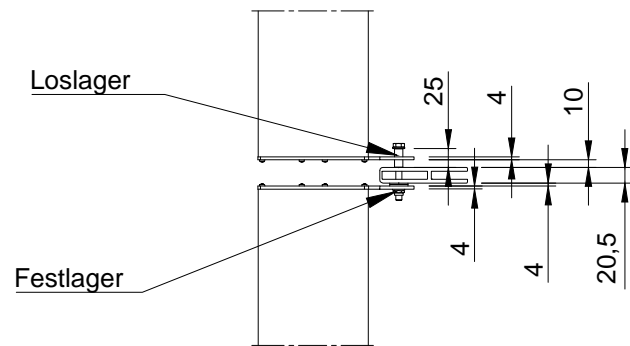
### Seitenansicht



### ISO-Ansicht



### Draufsicht



Auftrags-Nr.:		Maßangaben in mm		Norm		Maßstab: 1:10		Gewicht:	
						<b>Werkstoff: Aluminium</b>		Modellnummer:	
						Zeichnungs-Nr.:		Index:	
						<b>Benennung / Bezeichnung:</b>			
						<b>VS-H-150-DH-15</b>			
						Internet: www.mll-gmbh.de		e-mail: mll@mll-gmbh.de	
								Blatt:	
								1	
								A3	
Status		Änderungen		Datum		Name		Ursprung:	
								Ersatz für:	
								Ersetzt durch:	

6

5

4

3

2

1



MLL-KONSTRUKT

Blatt:

1

A3