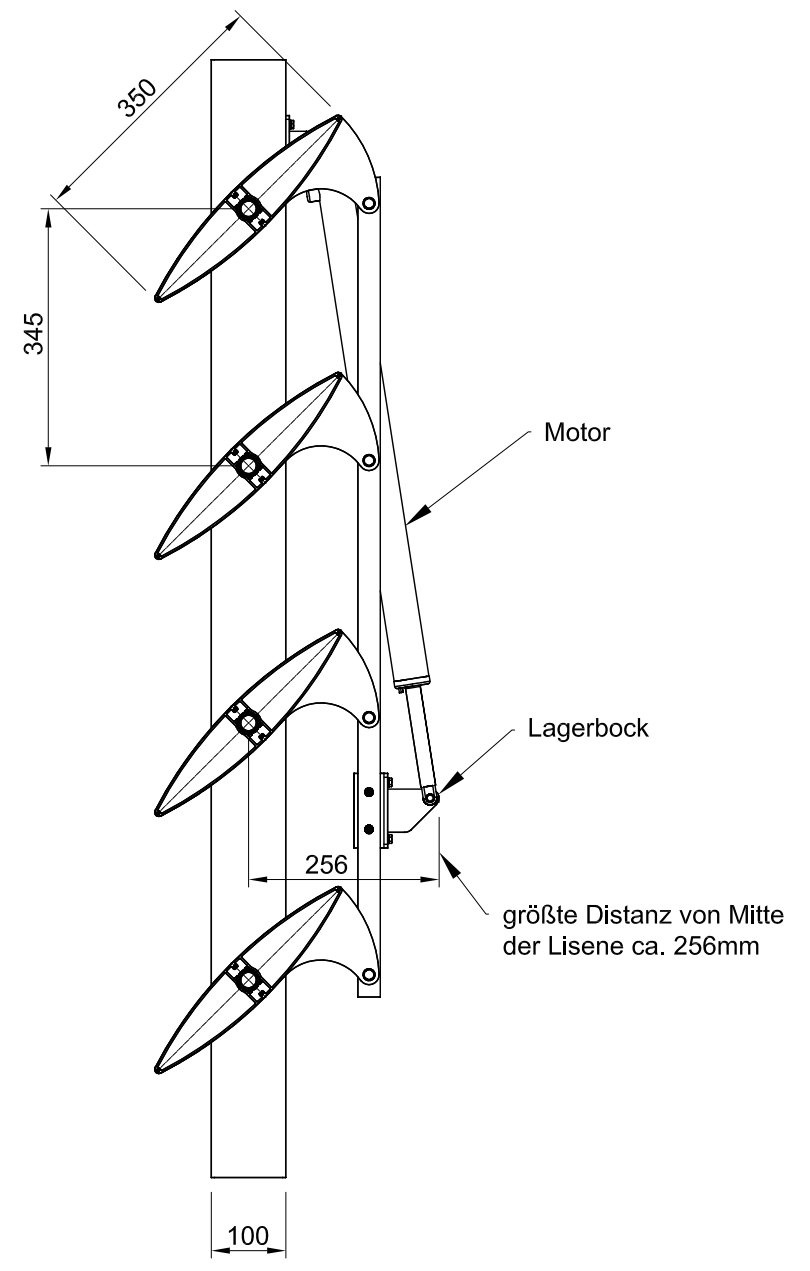


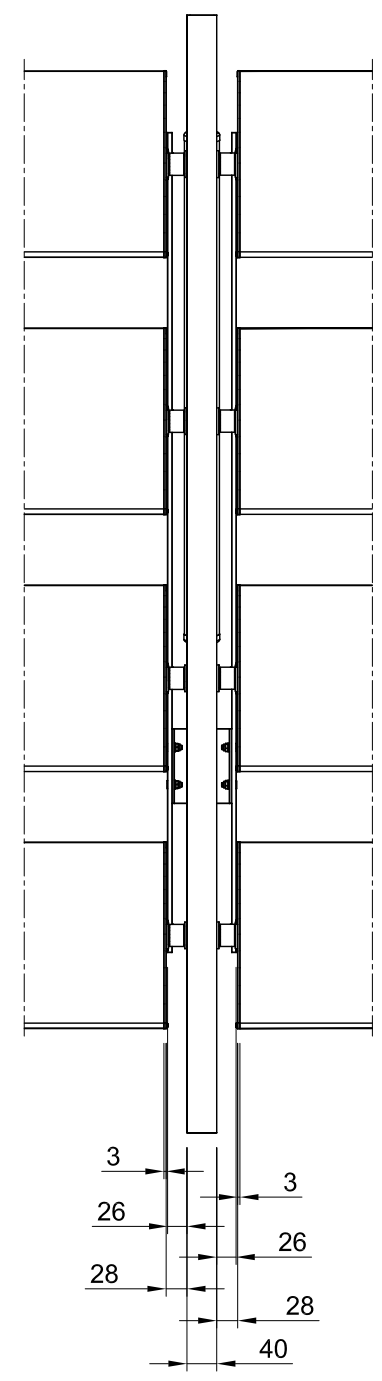
6 5 4 3 2 1

D
C
B
A

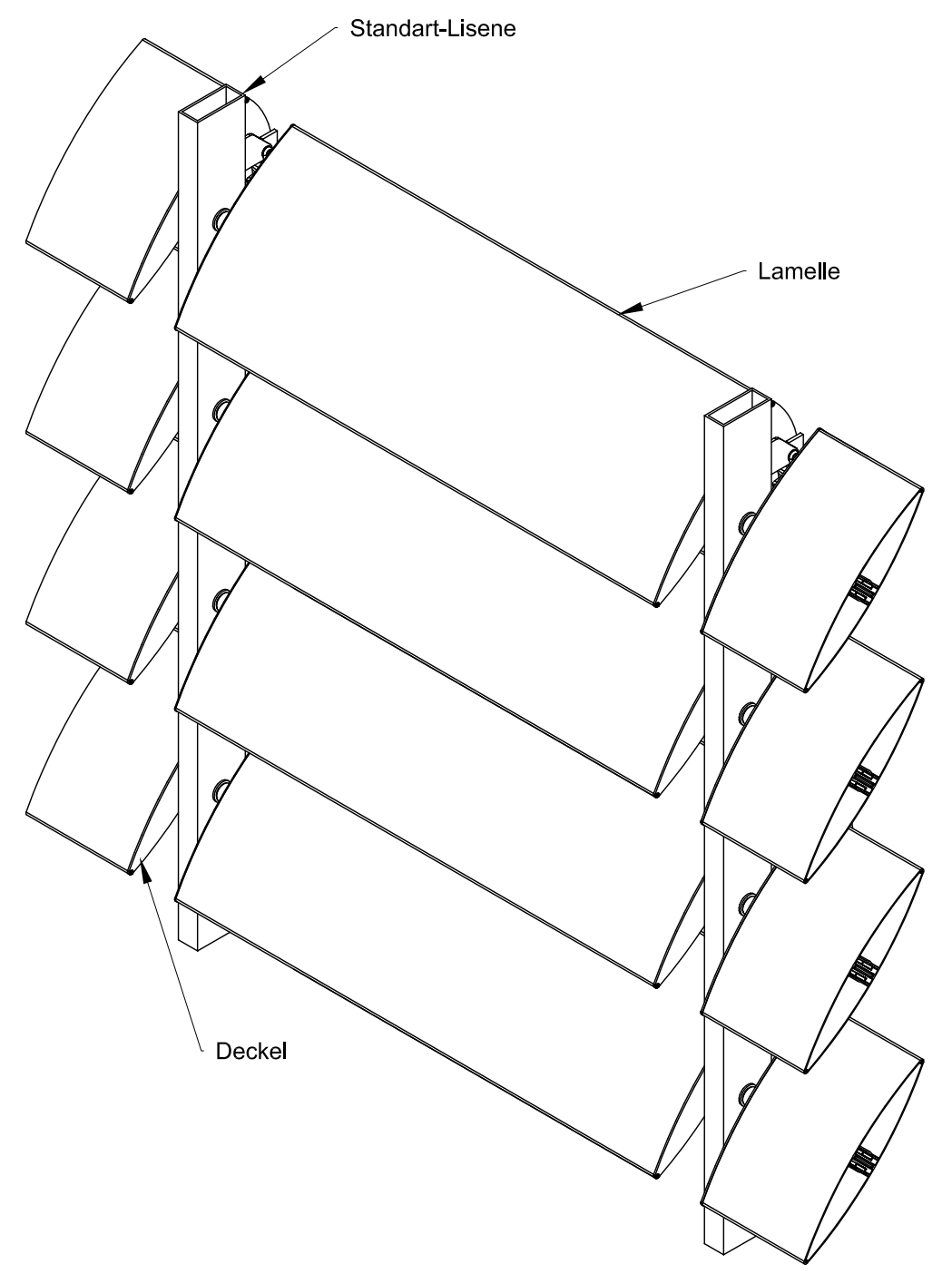
Vorderansicht



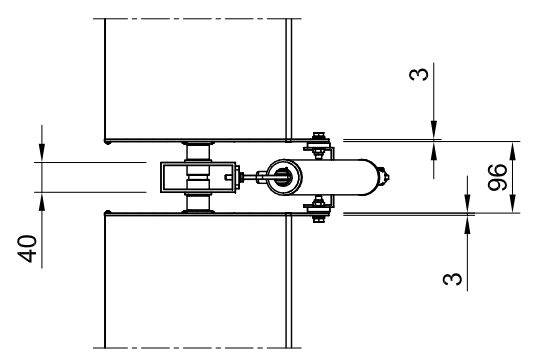
Seitenansicht




ISO-Ansicht



Draufsicht



Auftrags-Nr.:				Maßangaben in mm		Norm	Maßstab: 1:10	Gewicht:
							Werkstoff: Aluminium	Modellnummer:
							Zeichnungs-Nr.:	Index:
I				Datum	Name	Benennung / Bezeichnung:		
k				Gezeichnet 04.10.2016	Wiese	VB-H-350-ND-00		
f				Kontrolliert	Kroll	 MLL-SONNENSCHUTZ Blatt:		
e				Freigebe	MLL GmbH			
d				Konstruiert durch:	MLL GmbH	Internet: www.mll-gmbh.de e-mail: mll@mll-gmbh.de		
c				MLL GmbH Liebigstr. 26 22113 Hamburg Tel:040-736-79 40-0 Fax:040-736-79 40-29			1 A3	
b								
a								
Status	Änderungen	Datum	Name	Ursprung:	Ersatz für:			Ersetzt durch:

6 5 4 3 2 1