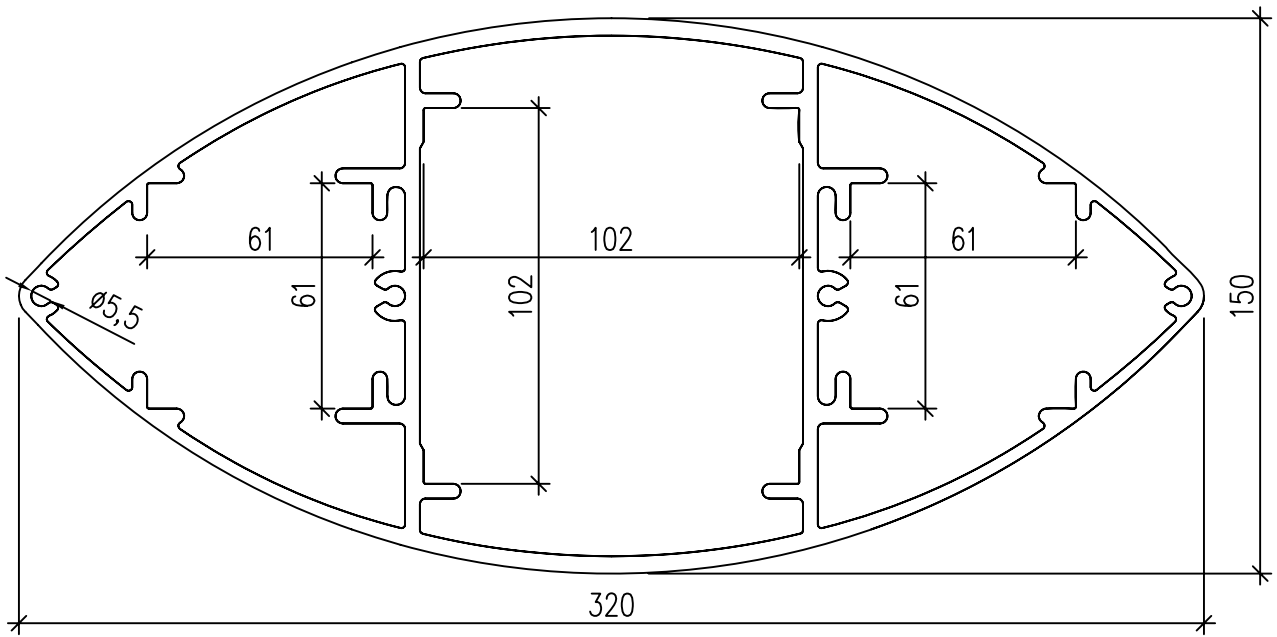
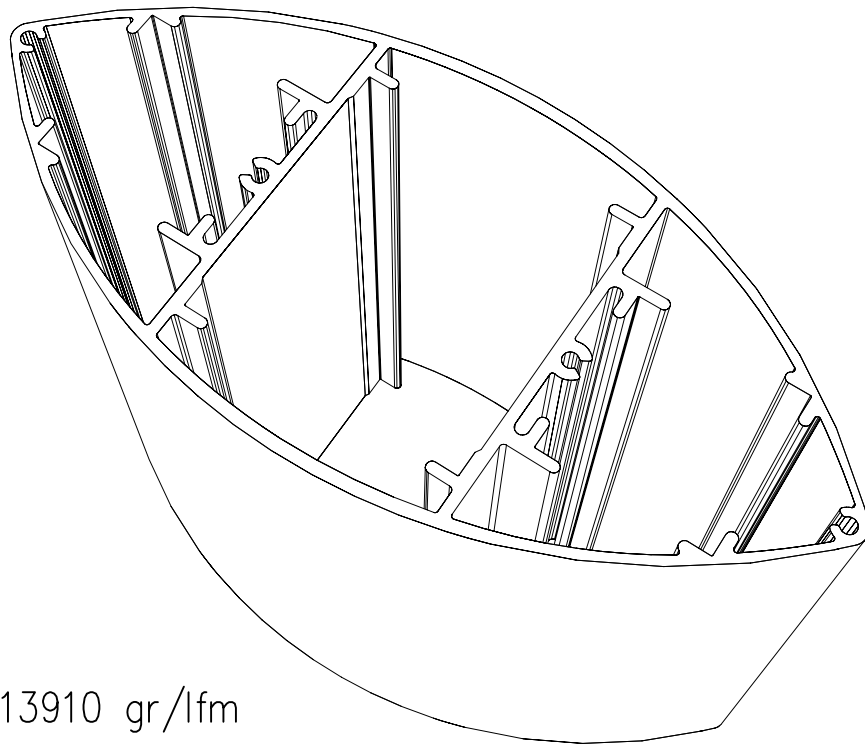





Draufsicht
(Maßstab 0,5:1)



ISO-Ansicht



Theor. Gewicht: 13910 gr/lfm

Auftrags-Nr.:				Maßangaben in mm		Norm		Maßstab: 0,5 : 1		Gewicht:	
								Werkstoff: Aluminium		Modellnummer:	
								Zeichnungs-Nr.:		Index: 0	
				Datum		Name		Benennung / Bezeichnung:			
				Gezeichnet				sonal D-320B			
				Kontrolliert				 Blatt:			
				Freigabe							
				Konstruiert durch:		Devtecs		Internet: www.mll-gmbh.de e-mail: mll@mll-gmbh.de			
				MLL GmbH Liebigstr. 26 22113 Hamburg Tel:040-736-79 40-0 Fax:040-736-79 40-29							
								A4			
Status	Änderungen	Datum	Name	Ursprung:			Ersatz für:		Ersetzt durch:		

