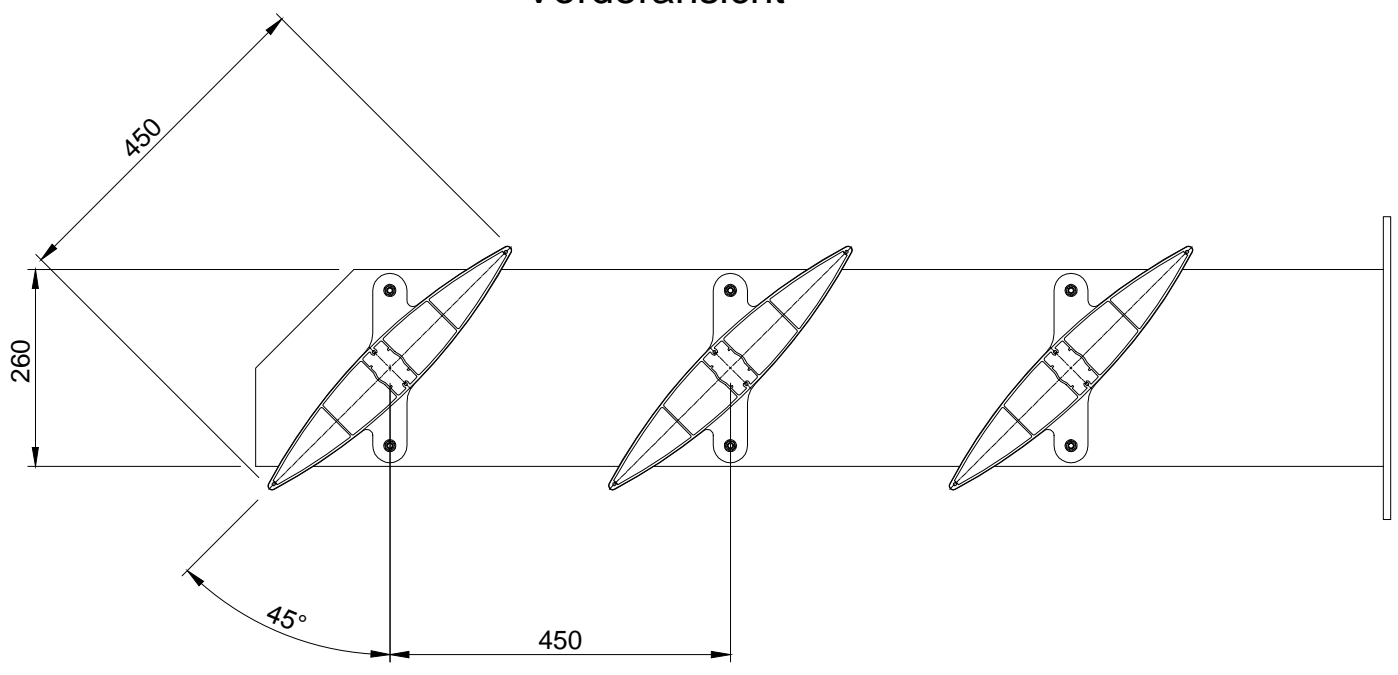
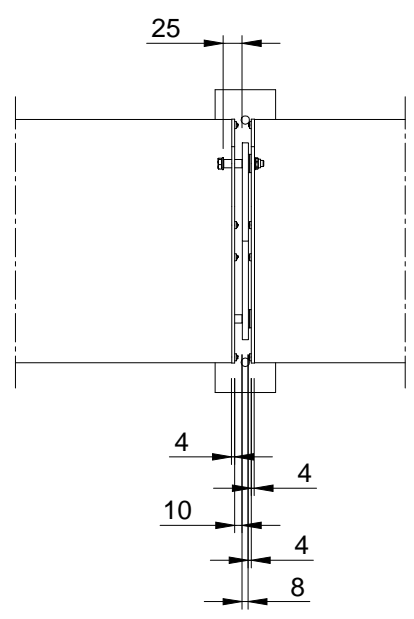


6 5 4 3 2 1

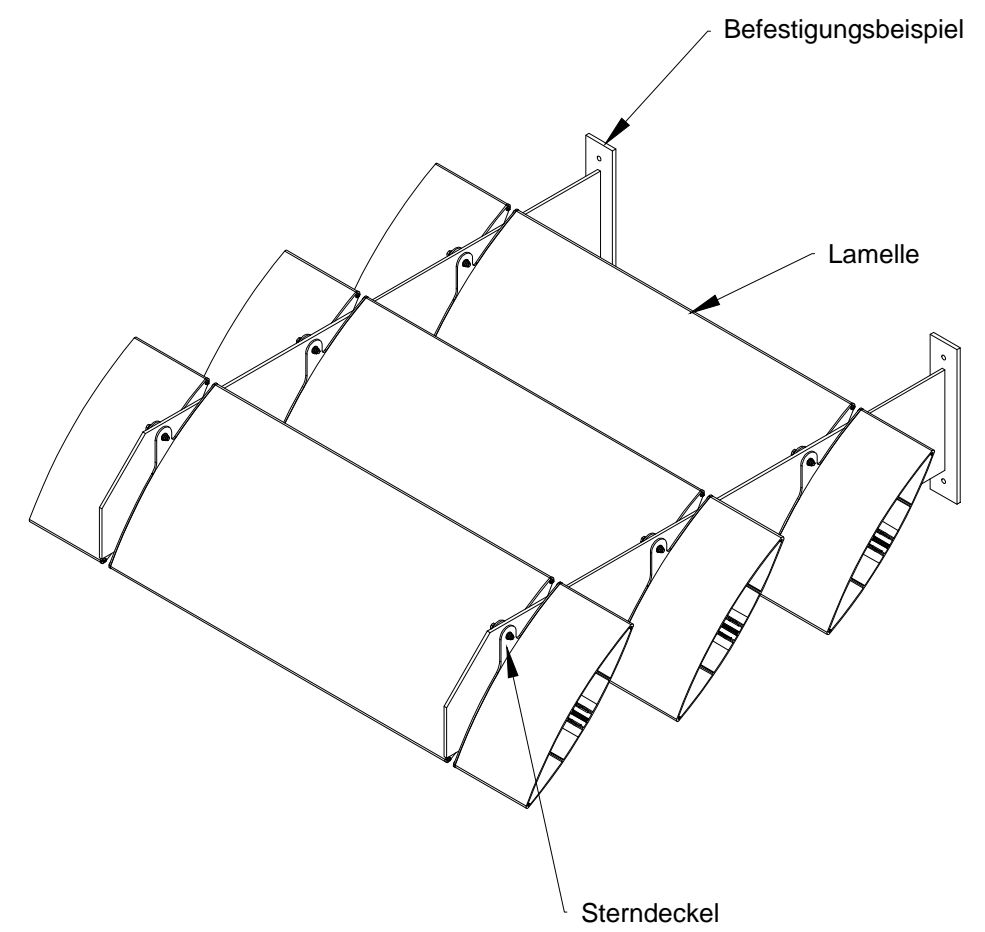
Vorderansicht



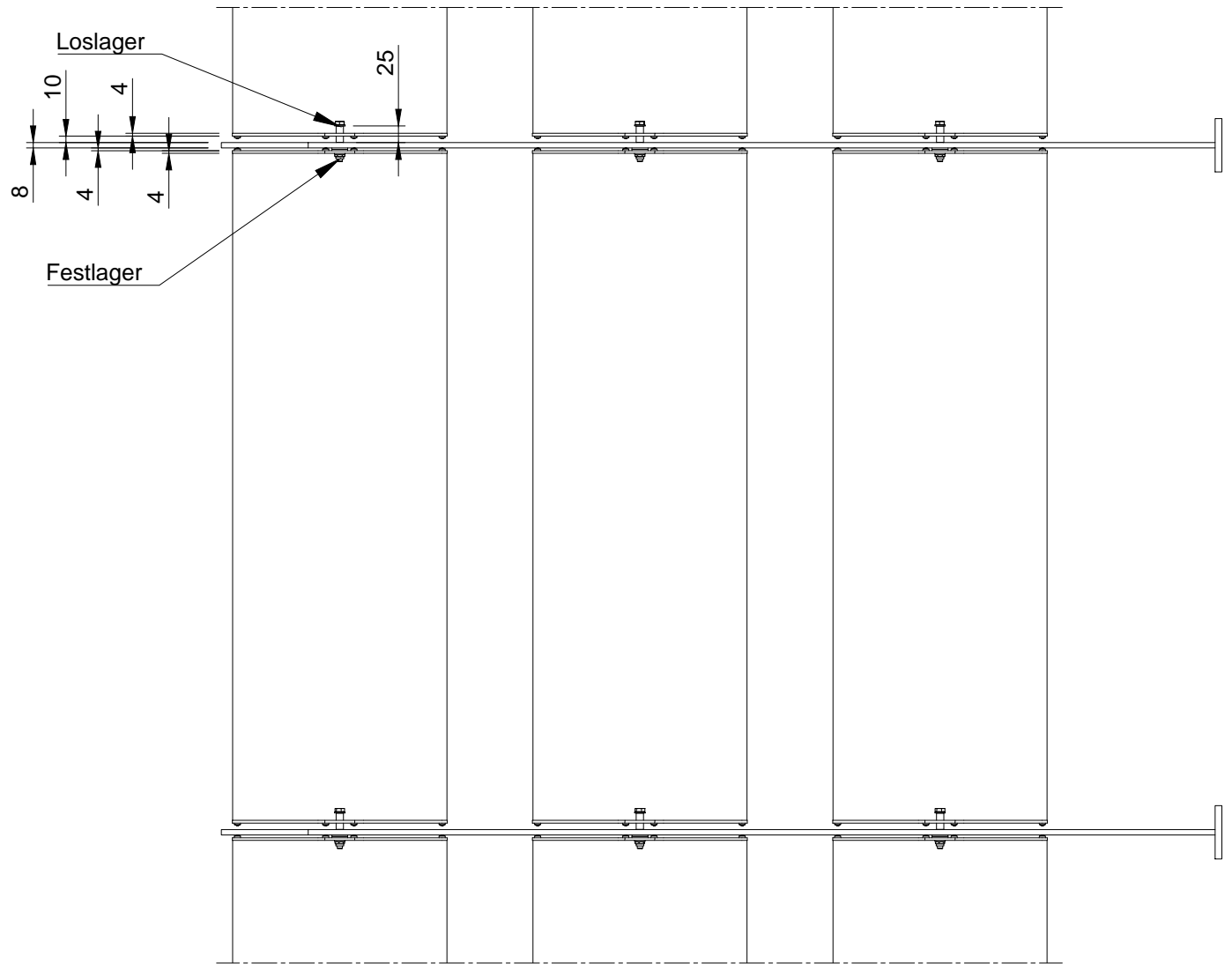
Seitenansicht



ISO-Ansicht



Draufsicht




D  
C  
B  
A

D  
C  
B  
A

A

A

Auftrags-Nr.:		Maßangaben in mm		Norm		Maßstab: 1:10		Gewicht:	
						Werkstoff: Aluminium		Modellnummer:	
						Zeichnungs-Nr.:		Index:	
l				Datum		Name		Benennung / Bezeichnung:	
k				10.10.2016		Wiese		 <b>HS-H-450-SD-45</b> Blatt: <b>1</b> A3	
f						Kroll			
e						MLL GmbH			
d				Konstruiert durch:		MLL GmbH			
c									
b						MLL GmbH			
a						Liebigstr. 26			
Status		Änderungen		Datum		Name		Ursprung:	
								Ersatz für:	
								Ersetzt durch:	

6 5 4 3 2 1