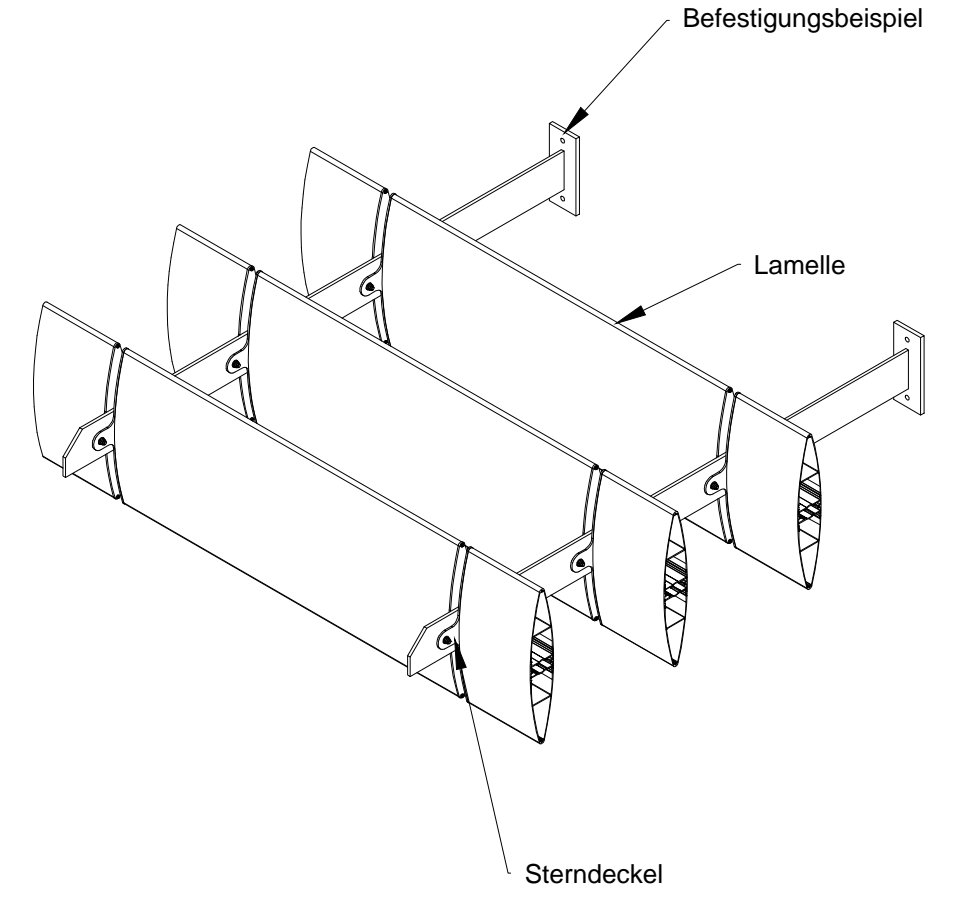
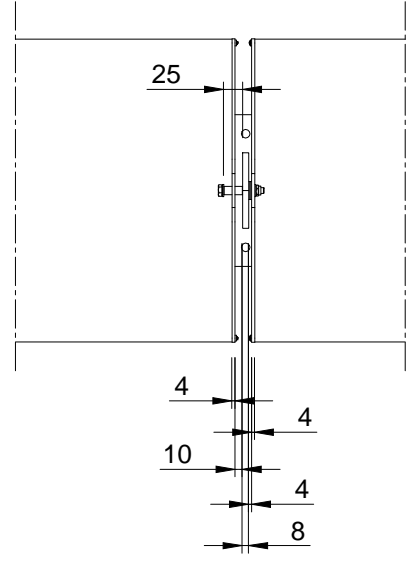
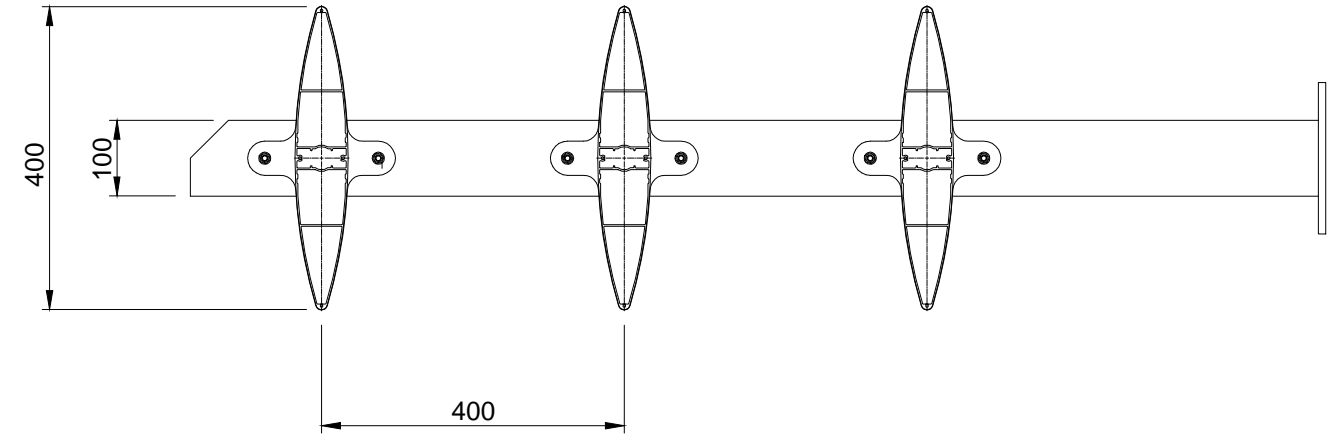


6 5 4 3 2 1

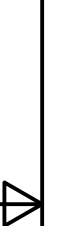
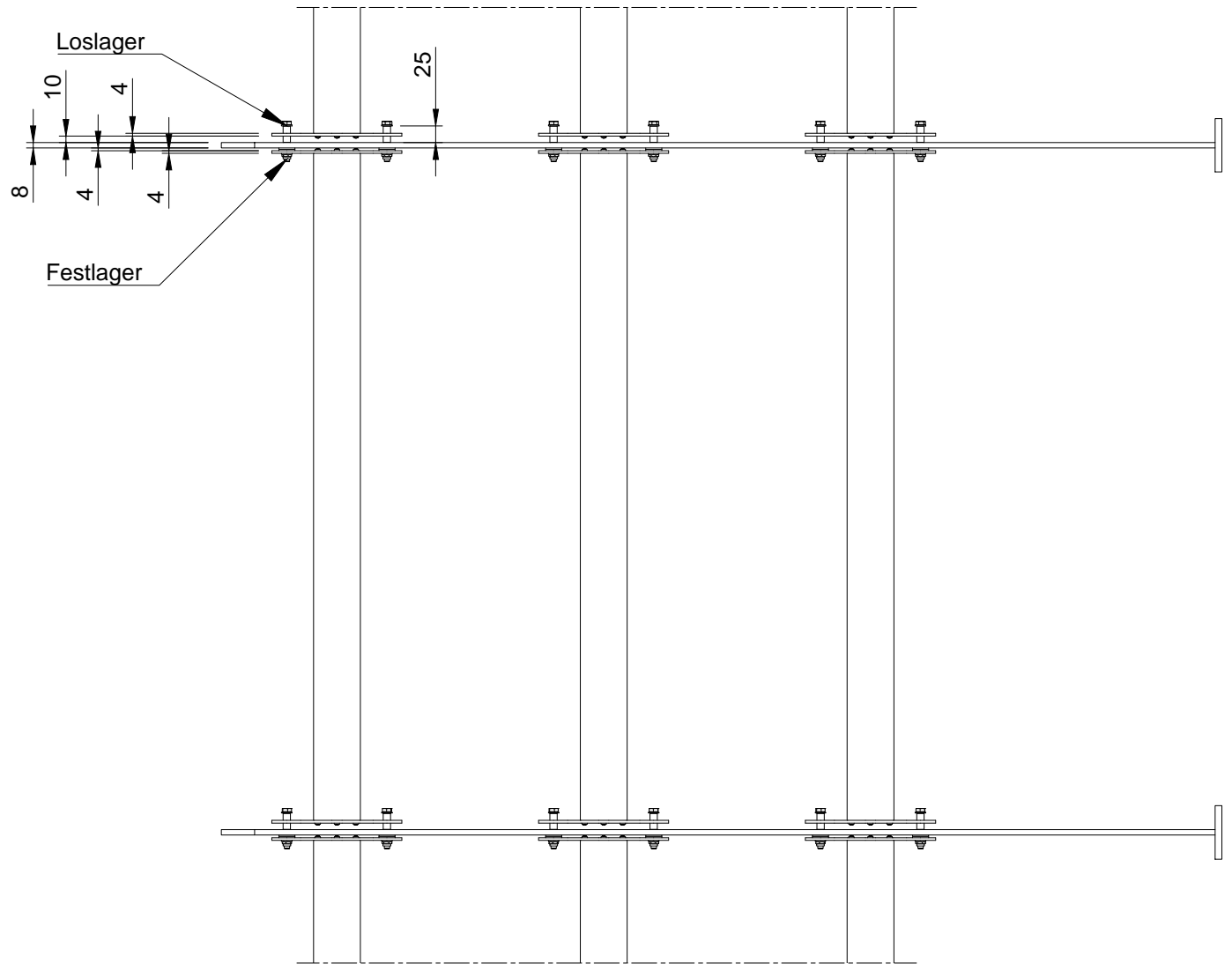
Vorderansicht

Seitenansicht

ISO-Ansicht



Draufsicht



D

D

C


C

B

B

A

A

Auftrags-Nr.:		Maßangaben in mm		Norm		Maßstab: 1:10		Gewicht:	
						Werkstoff: Aluminium		Modellnummer:	
						Zeichnungs-Nr.:		Index:	
l				Datum		Name		Benennung / Bezeichnung: HS-H-400-SD-0  Blatt: 1 A3	
k				Gezeichnet 10.10.2016		Wiese			
f				Kontrolliert		Kroll			
e				Freigabe		MLL GmbH			
d				Konstruiert durch:		MLL GmbH			
c						Internet: www.mll-gmbh.de e-mail: mll@mll-gmbh.de			
b									
a									
Status		Änderungen		Datum		Name		Ursprung:	
								Ersatz für:	
								Ersetzt durch:	

6 5 4 3 2 1