

6

5

4

3

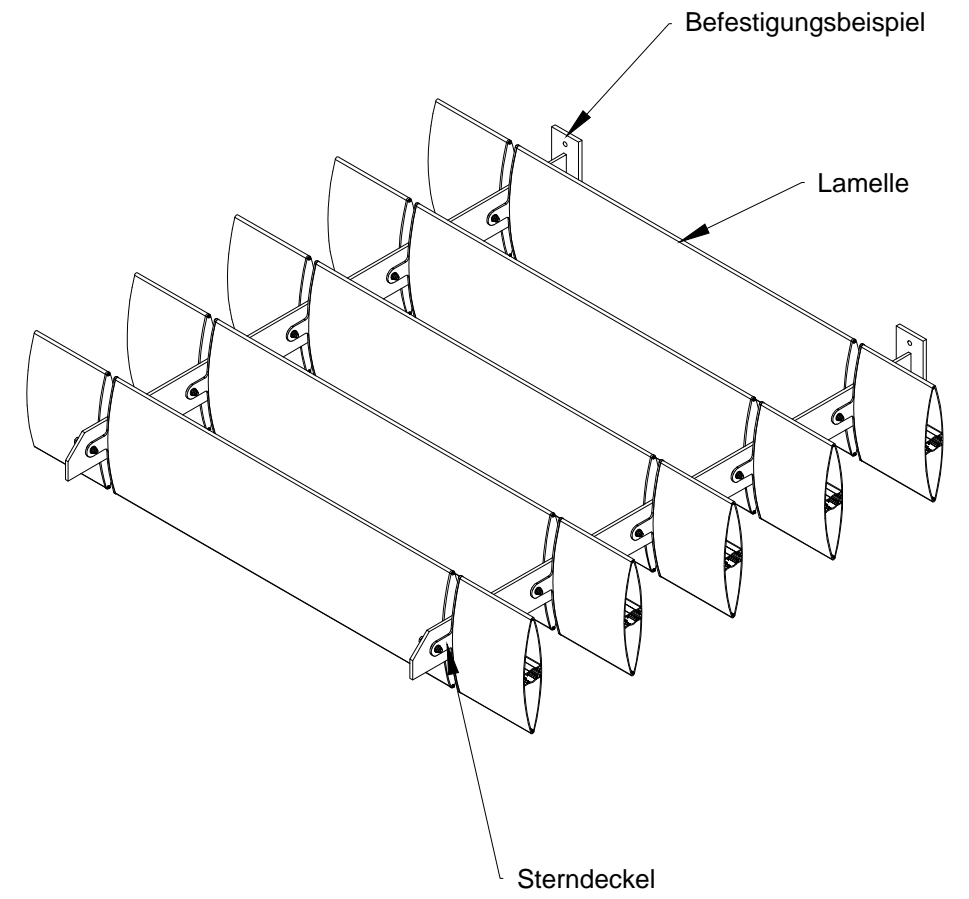
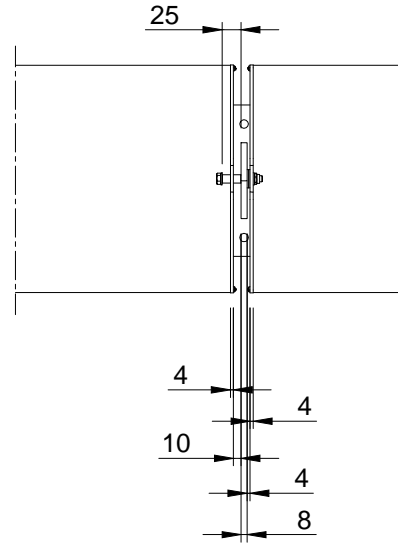
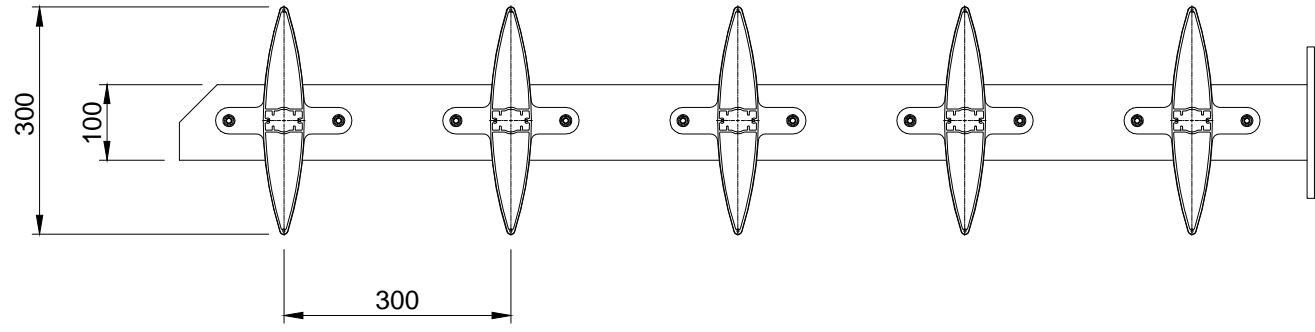
2

1

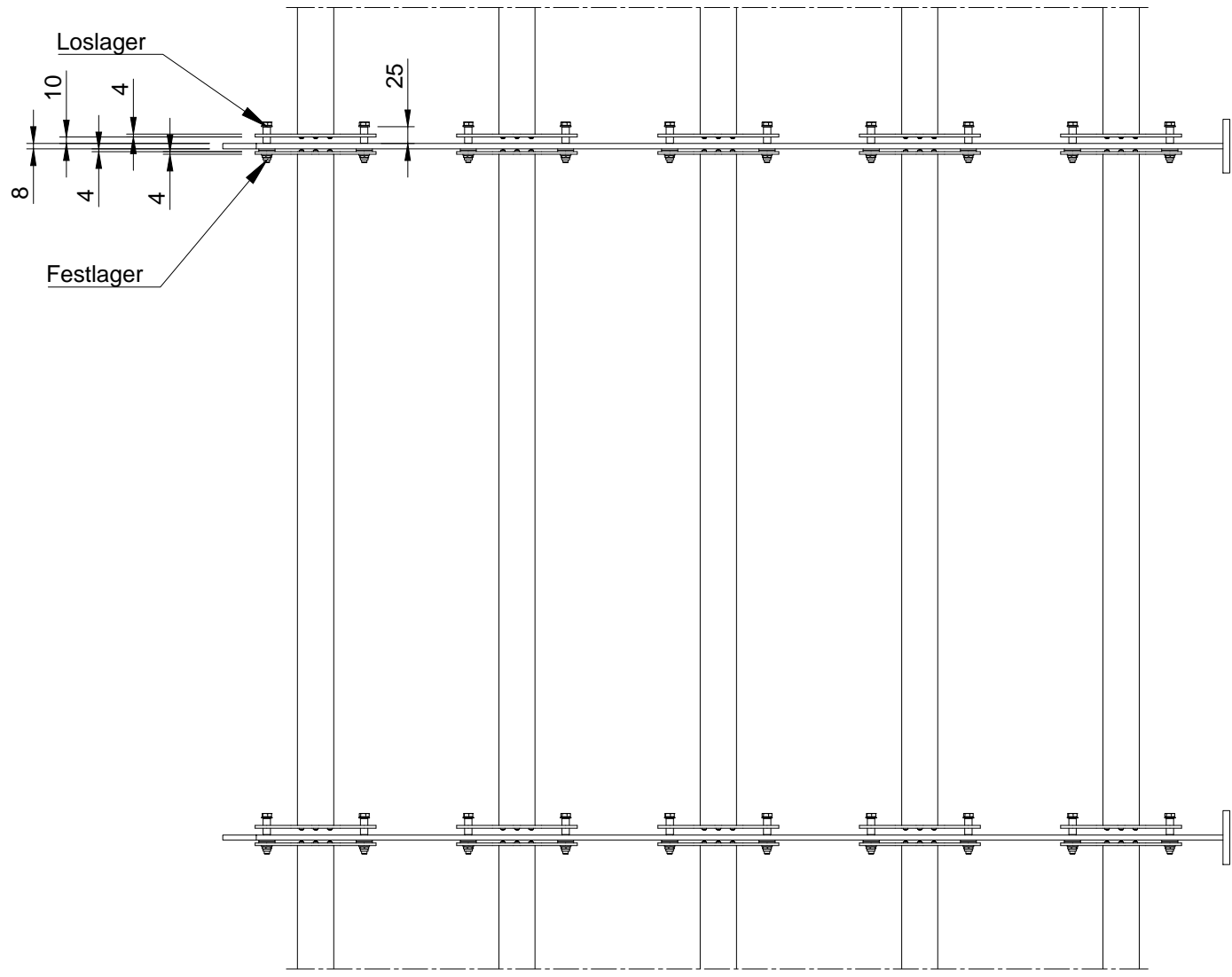
Vorderansicht


Seitenansicht

ISO-Ansicht



Draufsicht



Auftrags-Nr.:		Maßangaben in mm		Norm		Maßstab: 1:10		Gewicht:	
						Werkstoff: Aluminium		Modellnummer:	
						Zeichnungs-Nr.:		Index:	
l				Datum		Name		Benennung / Bezeichnung: HS-H-300-SD-0  Blatt: 1 A3	
k				Gezeichnet 10.10.2016		Wiese			
f				Kontrolliert		Kroll			
e				Freigabe		MLL GmbH			
d				Konstruiert durch:		MLL GmbH			
c				MLL GmbH Liebigstr. 26 22113 Hamburg Tel:040-736-79 40-0 Fax:040-736-79 40-29		Internet: www.mll-gmbh.de e-mail: mll@mll-gmbh.de			
b									
a									
Status	Änderungen	Datum	Name	Ursprung:		Ersatz für:		Ersetzt durch:	

6

5

4

3

2

1

D

C

B

A

D

C

B

A