

6

5

4



3

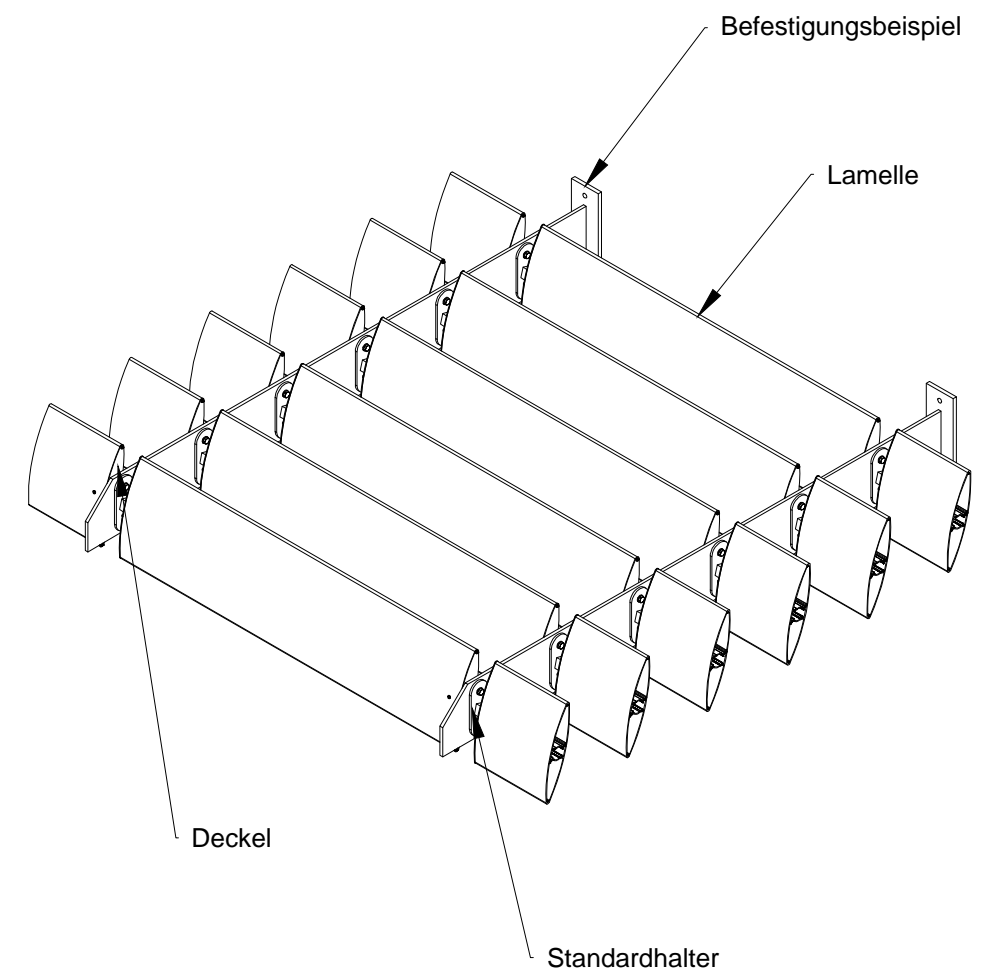
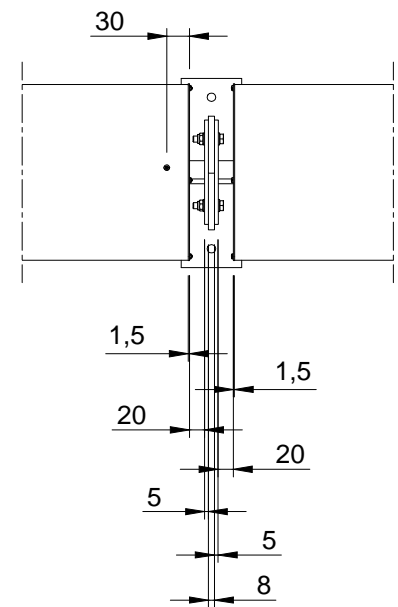
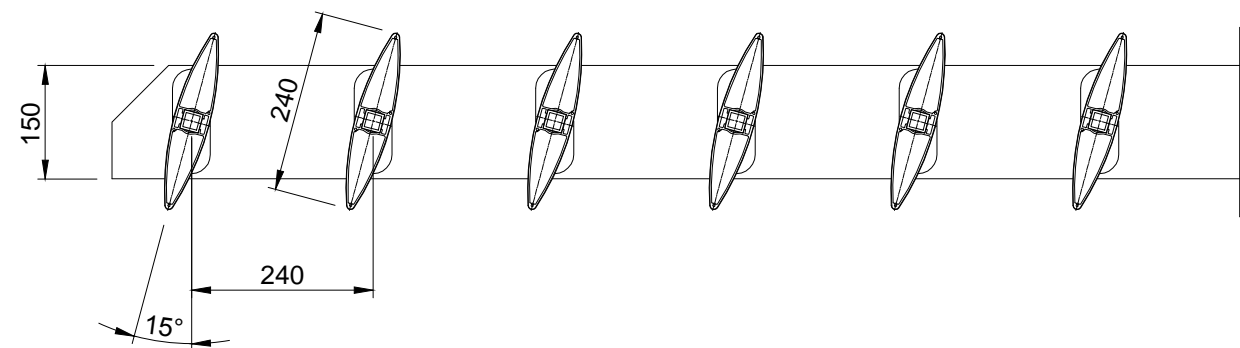
2

1

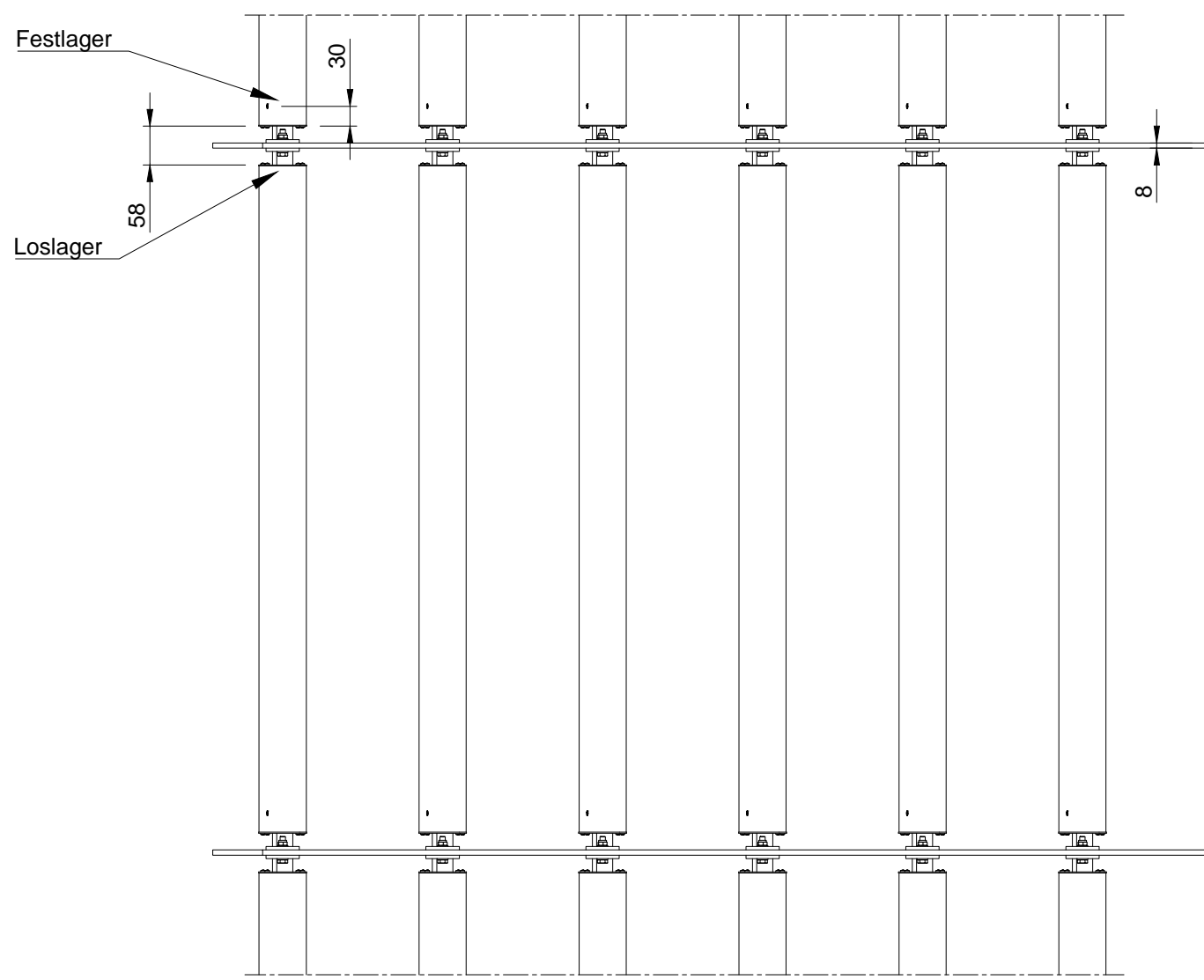
Vorderansicht


Seitenansicht

ISO-Ansicht



Draufsicht



Auftrags-Nr.:		Maßangaben in mm		Norm		Maßstab: 1:10		Gewicht:	
						Werkstoff: Aluminium		Modellnummer:	
						Zeichnungs-Nr.:		Index:	
l				Datum		Name		Benennung / Bezeichnung:	
k				Gezeichnet 20.10.2016		Wiese		HS-H-240-SH-15	
f				Kontrolliert		Kroll			
e				Freigabe		MLL GmbH		 Blatt:	
d				Konstruiert durch:		MLL GmbH			
c						MLL GmbH		Internet: www.mll-gmbh.de e-mail: mll@mll-gmbh.de	
b						MLL GmbH		<div style="float: right; border: 1px solid black; padding: 2px;"> 1 A3 </div>	
a						Liebigstr. 26 22113 Hamburg Tel:040-736-79 40-0 Fax:040-736-79 40-29			
Status	Änderungen	Datum	Name	Ursprung:	Ersatz für:		Ersetzt durch:		

6

5

4



3

2

1