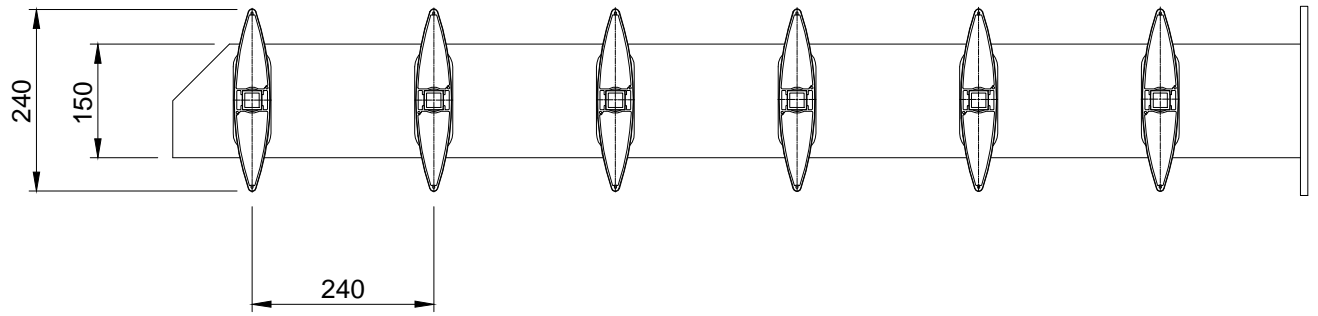
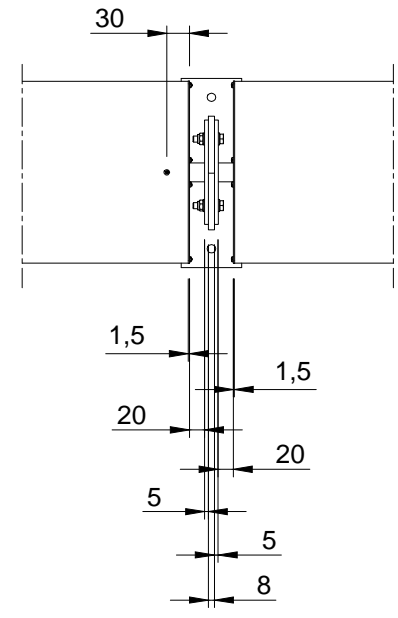


6 5 4 3 2 1

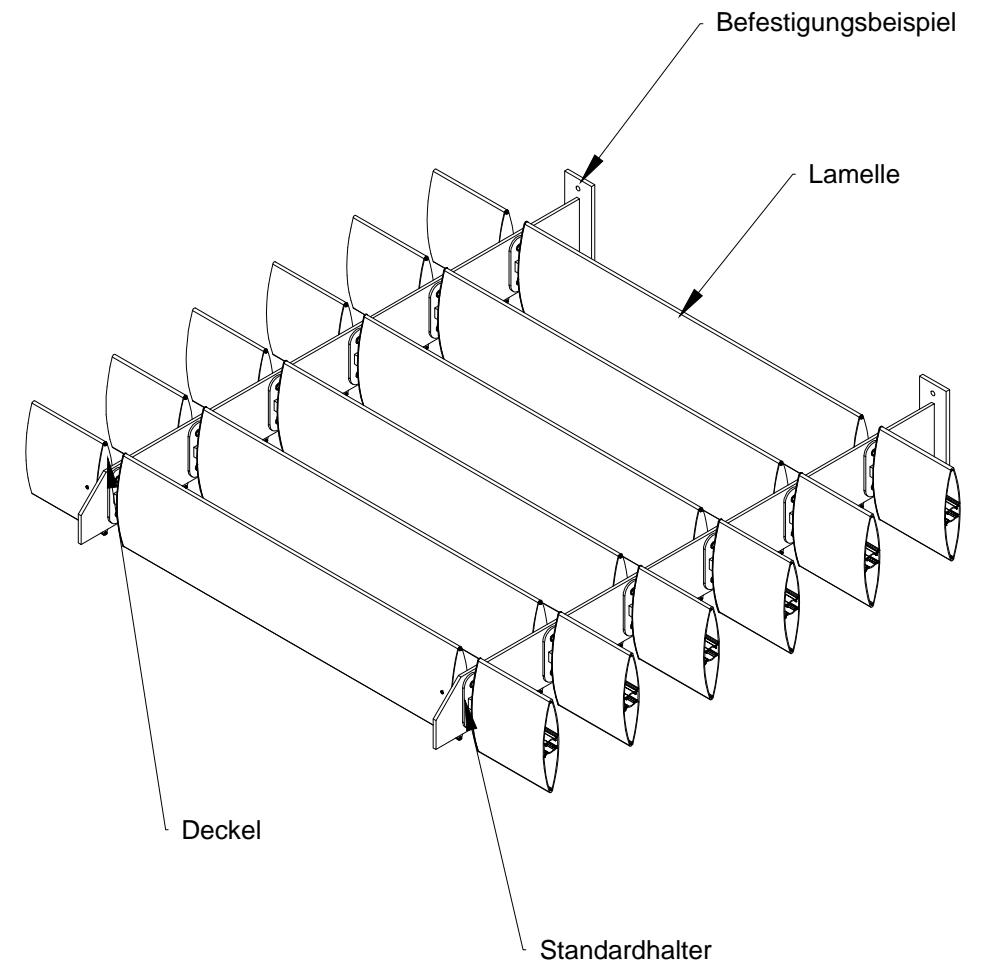
Vorderansicht



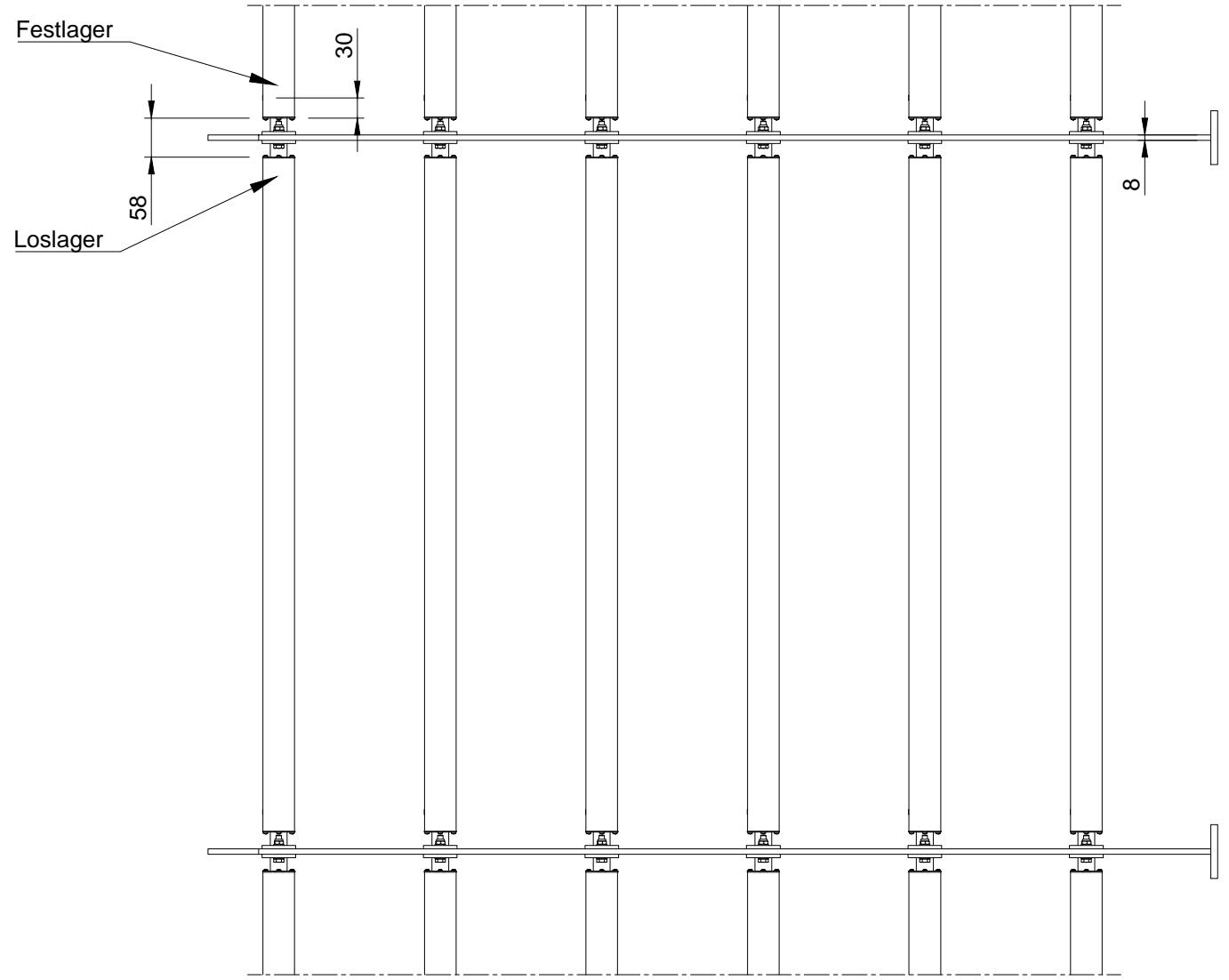
Seitenansicht



ISO-Ansicht



Draufsicht



D

C

B


A

D

C

B

A

Auftrags-Nr.:		Maßangaben in mm		Norm		Maßstab: 1:10		Gewicht:	
						Werkstoff: Aluminium		Modellnummer:	
						Zeichnungs-Nr.:		Index:	
l				Datum		Name		Benennung / Bezeichnung:	
k				Gezeichnet 20.10.2016		Wiese		HS-H-240-SH-0	
f				Kontrolliert		Kroll			
e				Freigabe		MLL GmbH		 Blatt:	
d				Konstruiert durch:		MLL GmbH			
c						MLL GmbH		Internet: www.mll-gmbh.de e-mail: mll@mll-gmbh.de	
b						MLL GmbH		1	
a						Liebigstr. 26 22113 Hamburg Tel:040-736-79 40-0 Fax:040-736-79 40-29			
Status		Änderungen		Datum		Name		Ursprung:	
								Ersatz für:	
								Ersetzt durch:	

6 5 4 3 2 1