

6 5 4 3 2 1

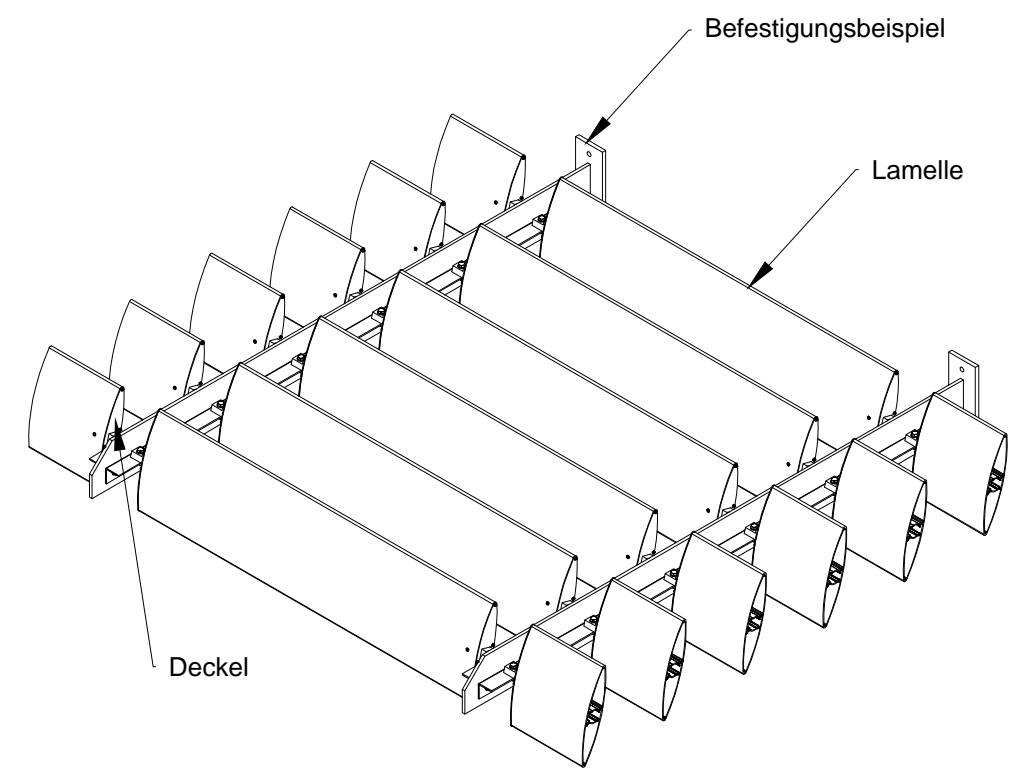
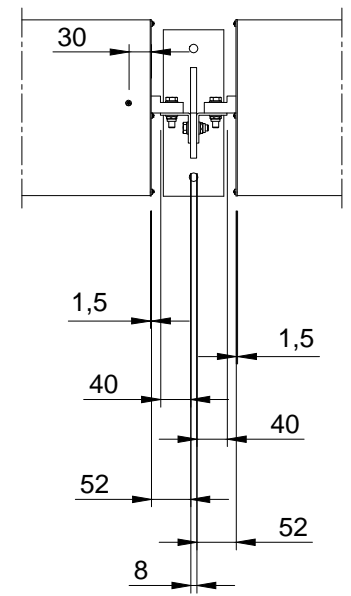
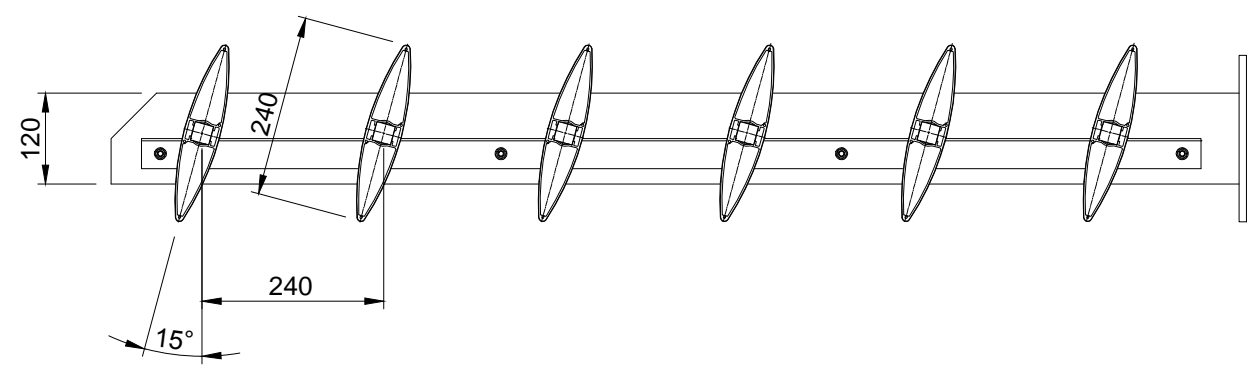
Vorderansicht

Seitenansicht

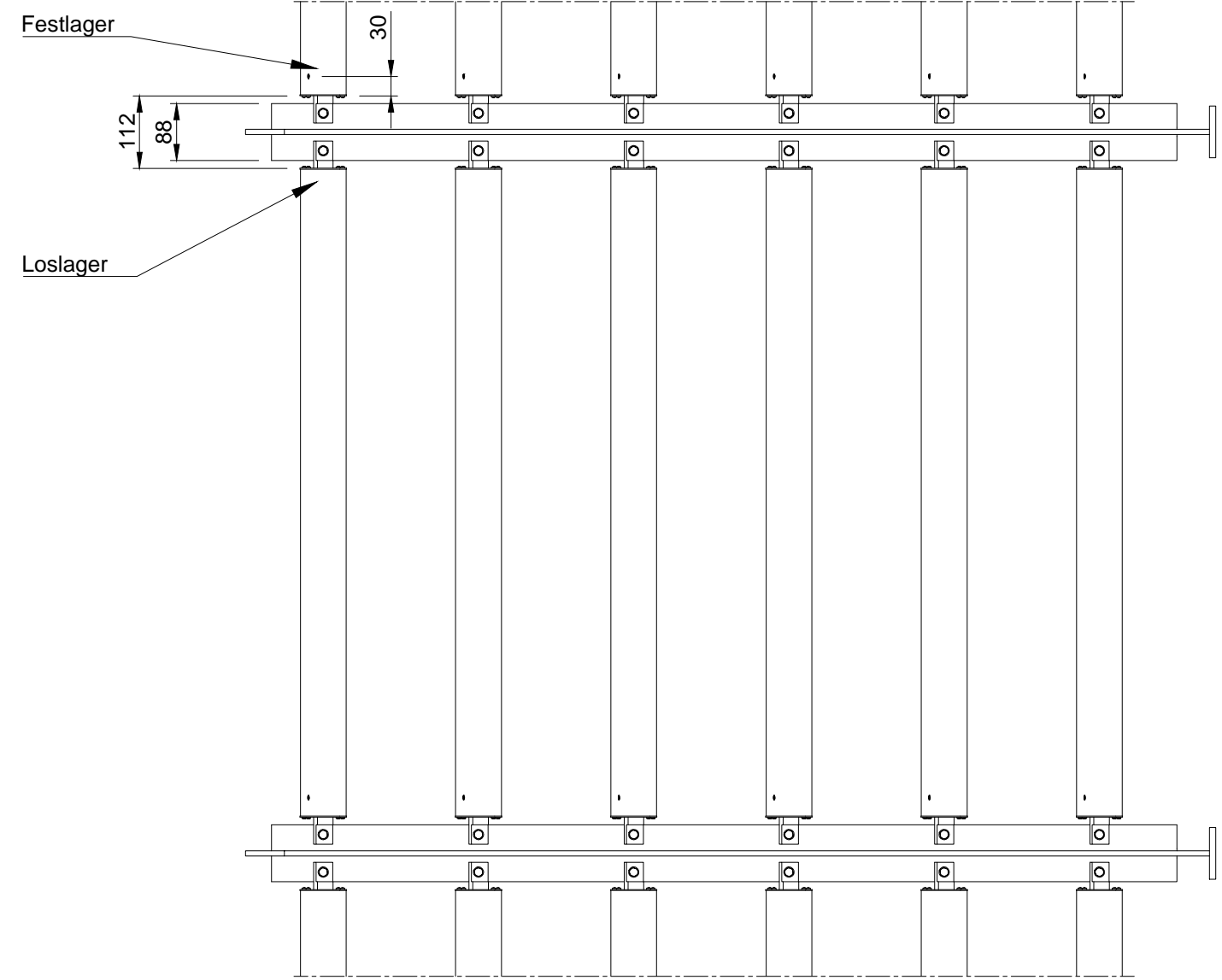
ISO-Ansicht

D

D



Draufsicht



C

C

B

B

A

A

6 5 4 3 2 1

Auftrags-Nr.:		Maßangaben in mm		Norm	Maßstab: 1:10	Gewicht:
					Werkstoff: Aluminium	
					Zeichnungs-Nr.:	
					Benennung / Bezeichnung:	
					HS-H-240-FH-15	
					Internet: www.mll-gmbh.de e-mail: mll@mll-gmbh.de	
					Blatt:	
					1	
					A3	
Status	Änderungen	Datum	Name	Ursprung:	Ersatz für:	Ersetzt durch:

