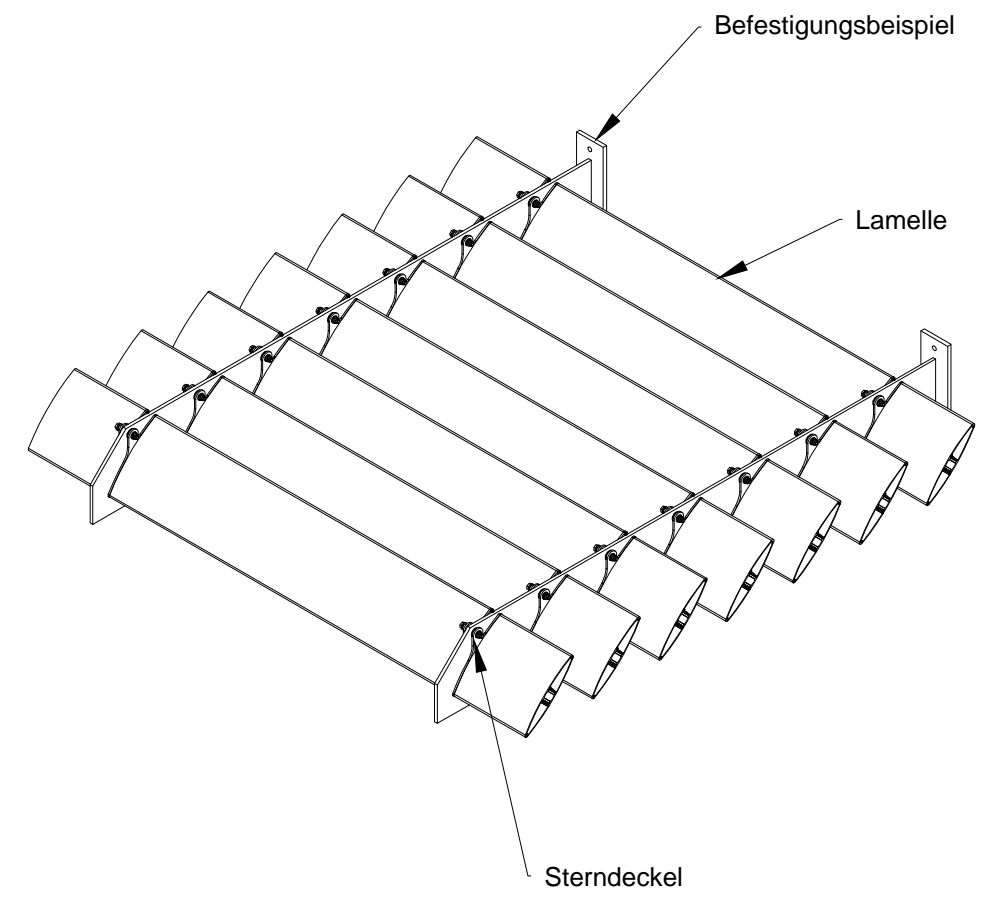
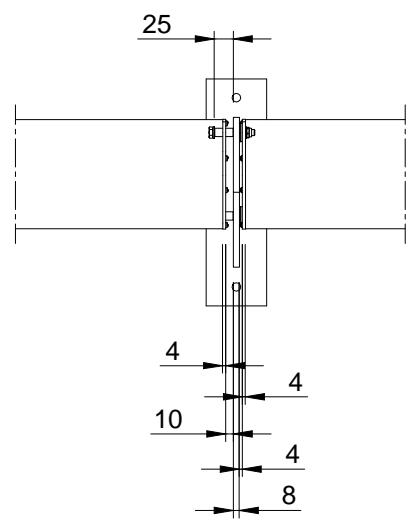
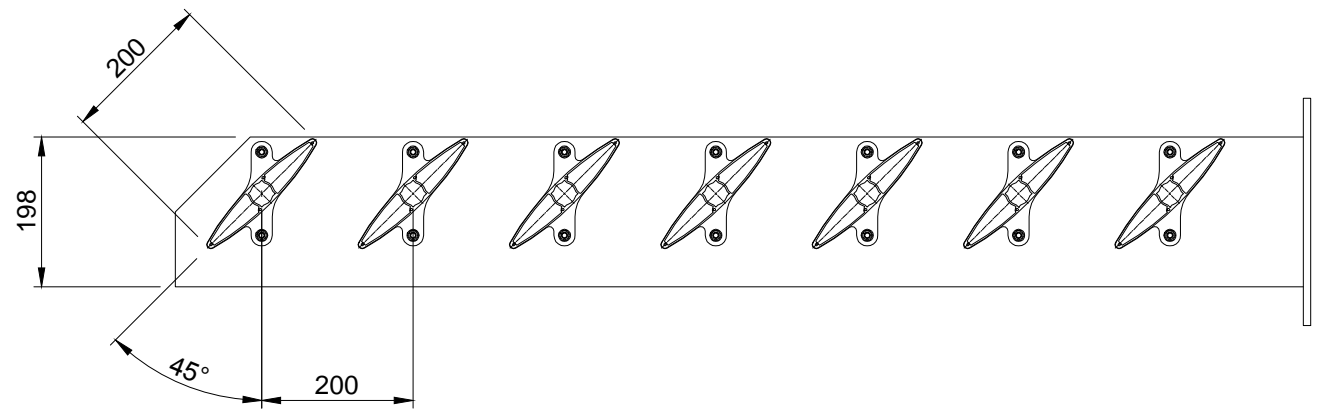


6 5 4 3 2 1

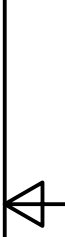
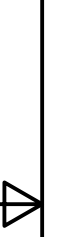
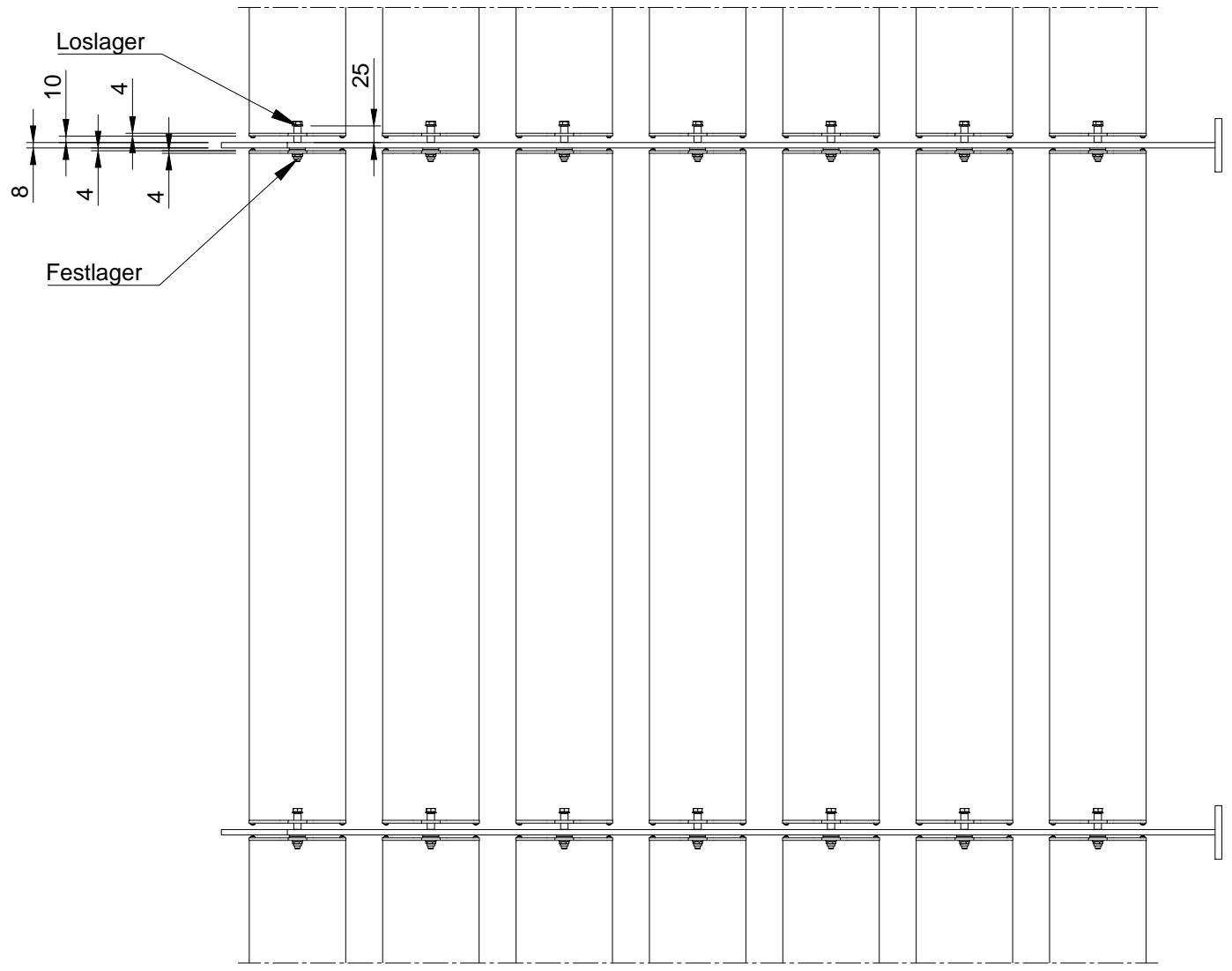
Vorderansicht

Seitenansicht

ISO-Ansicht



Draufsicht



B

B

A

A

6 5 4 3 2 1

Auftrags-Nr.:				Maßangaben in mm		Norm		Maßstab: 1:10		Gewicht:	
								Werkstoff: Aluminium		Modellnummer:	
								Zeichnungs-Nr.:		Index:	
				Datum		Name		Benennung / Bezeichnung:			
l				10.10.2016		Wiese		HS-H-200-SD-45			
k						Kroll					
f						MLL GmbH		Internet: www.mll-gmbh.de e-mail: mll@mll-gmbh.de			
e						MLL GmbH					
d						Konstruiert durch:		Blatt: 1			
c						MLL GmbH					
b						MLL GmbH		Blatt: A3			
a						MLL GmbH Liebigstr. 26 22113 Hamburg Tel:040-736-79 40-0 Fax:040-736-79 40-29					
Status		Änderungen		Datum		Name		Ursprung:		Ersatz für:	
										Ersetzt durch:	



Blatt: 1

A3