

6

5

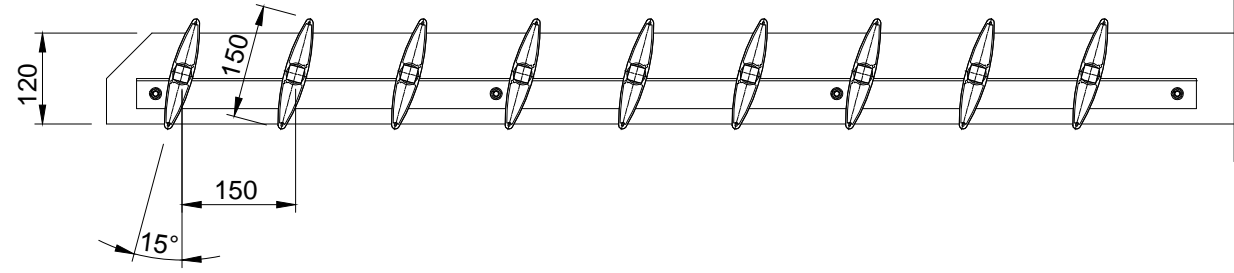
4

3

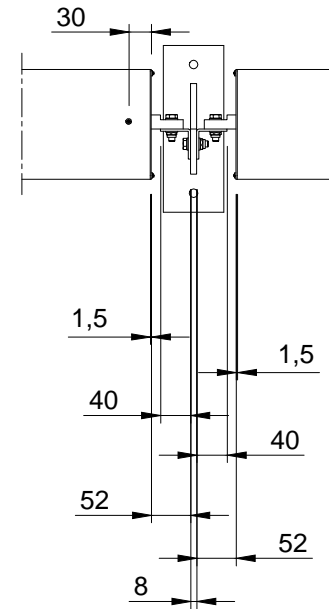
2

1

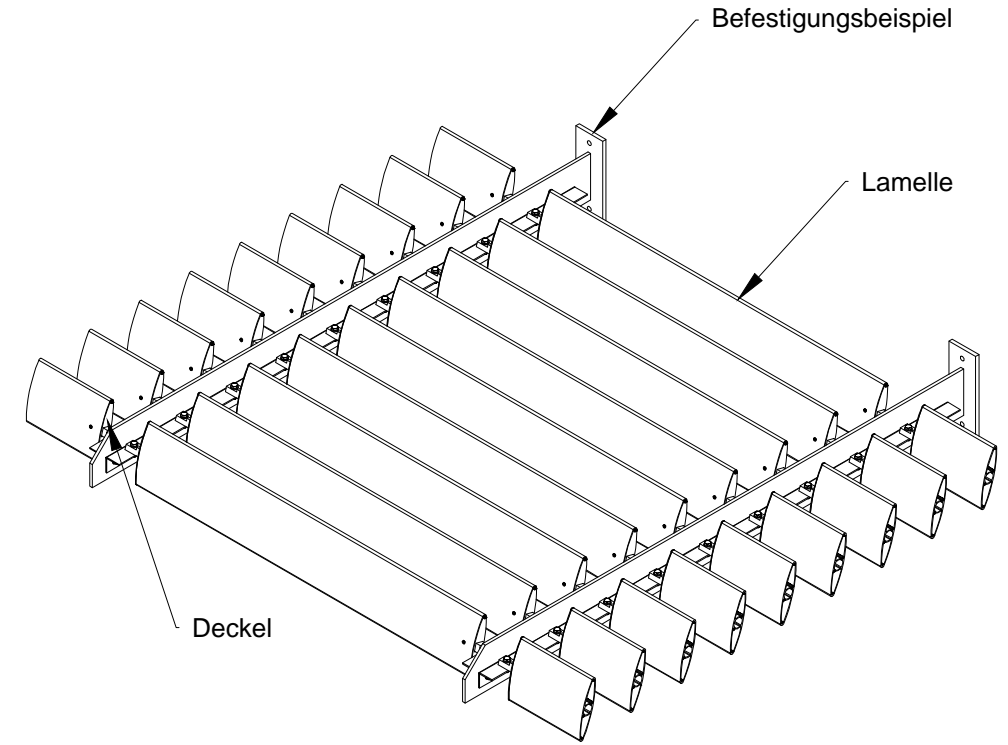
Vorderansicht



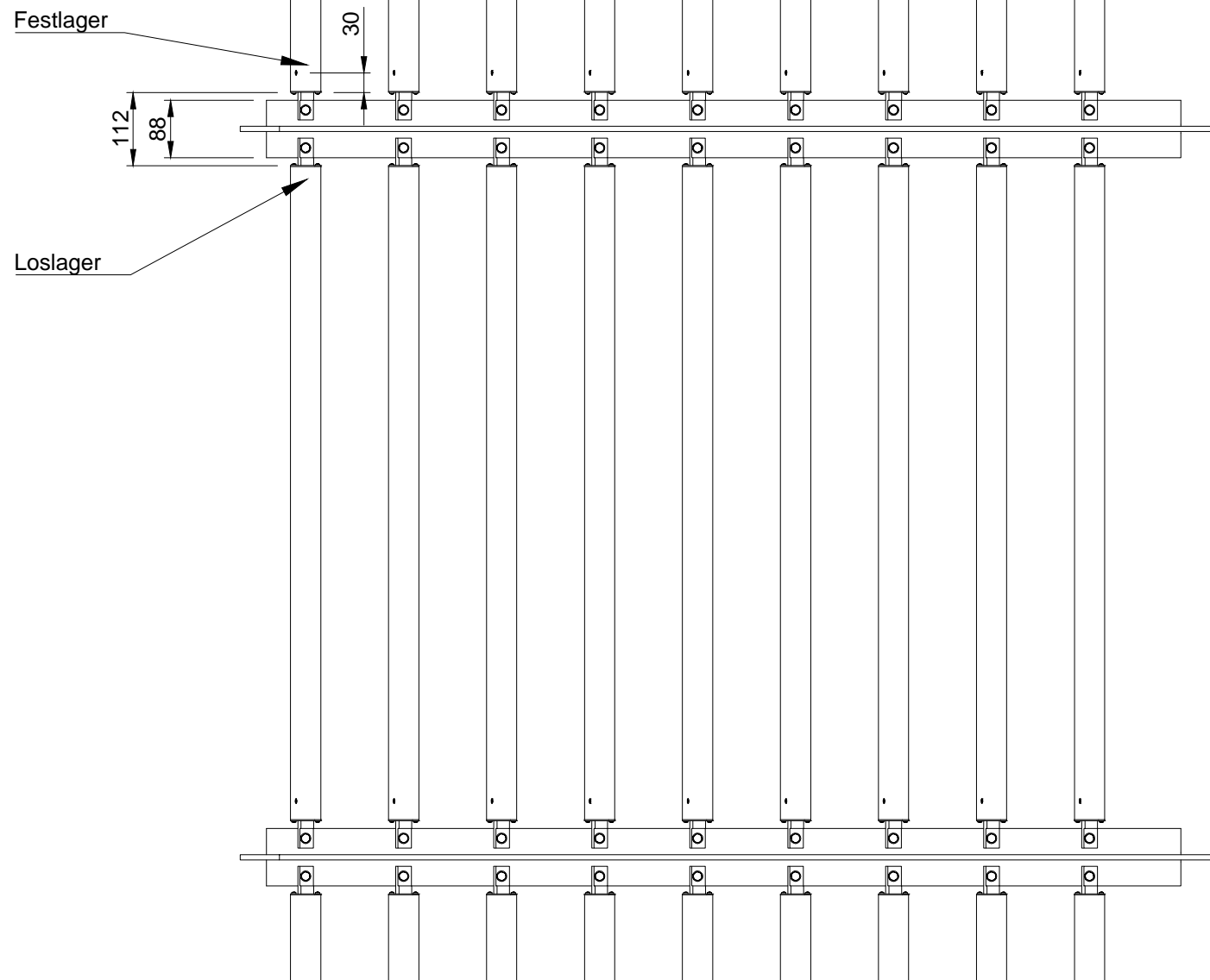
Seitenansicht




ISO-Ansicht



Draufsicht



Auftrags-Nr.:		Maßangaben in mm		Norm		Maßstab: 1:10		Gewicht:	
						Werkstoff: Aluminium		Modellnummer:	
						Zeichnungs-Nr.:		Index:	
						Benennung / Bezeichnung:		 Blatt:	
						HS-H-150-FH-15			
						Internet: www.mll-gmbh.de		e-mail: mll@mll-gmbh.de	
						MLL GmbH Liebigstr. 26 22113 Hamburg Tel:040-736-79 40-0 Fax:040-736-79 40-29		1 A3	
Status	Änderungen	Datum	Name	Ursprung:	Ersatz für:		Ersetzt durch:		

6

5

4

3

2

1

A