

6

5

4

3

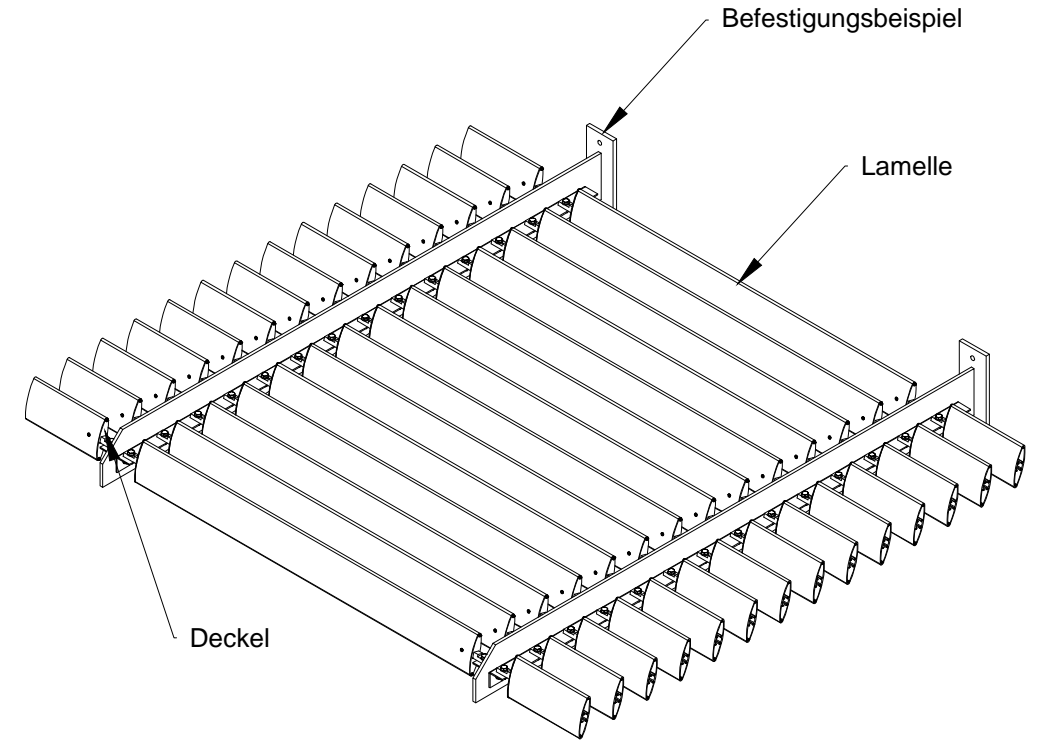
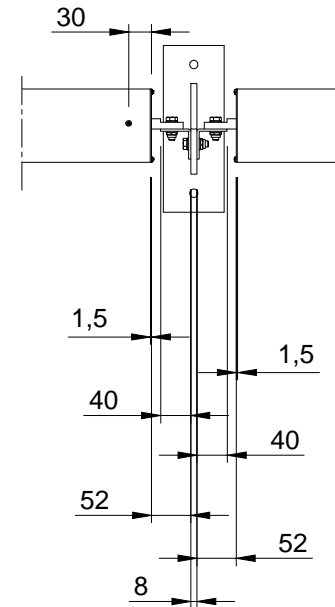
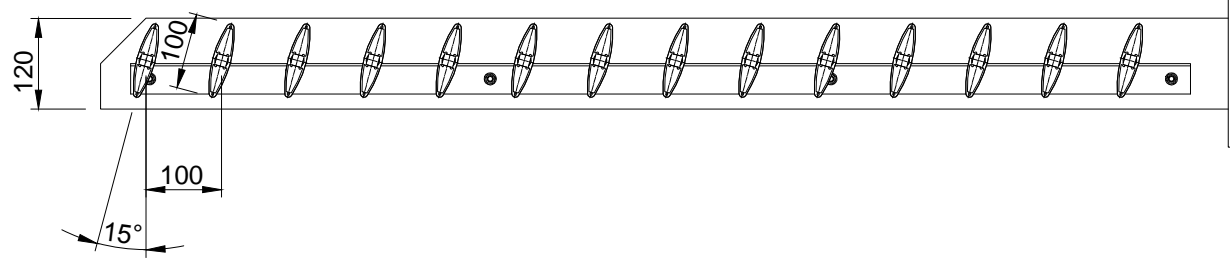
2

1

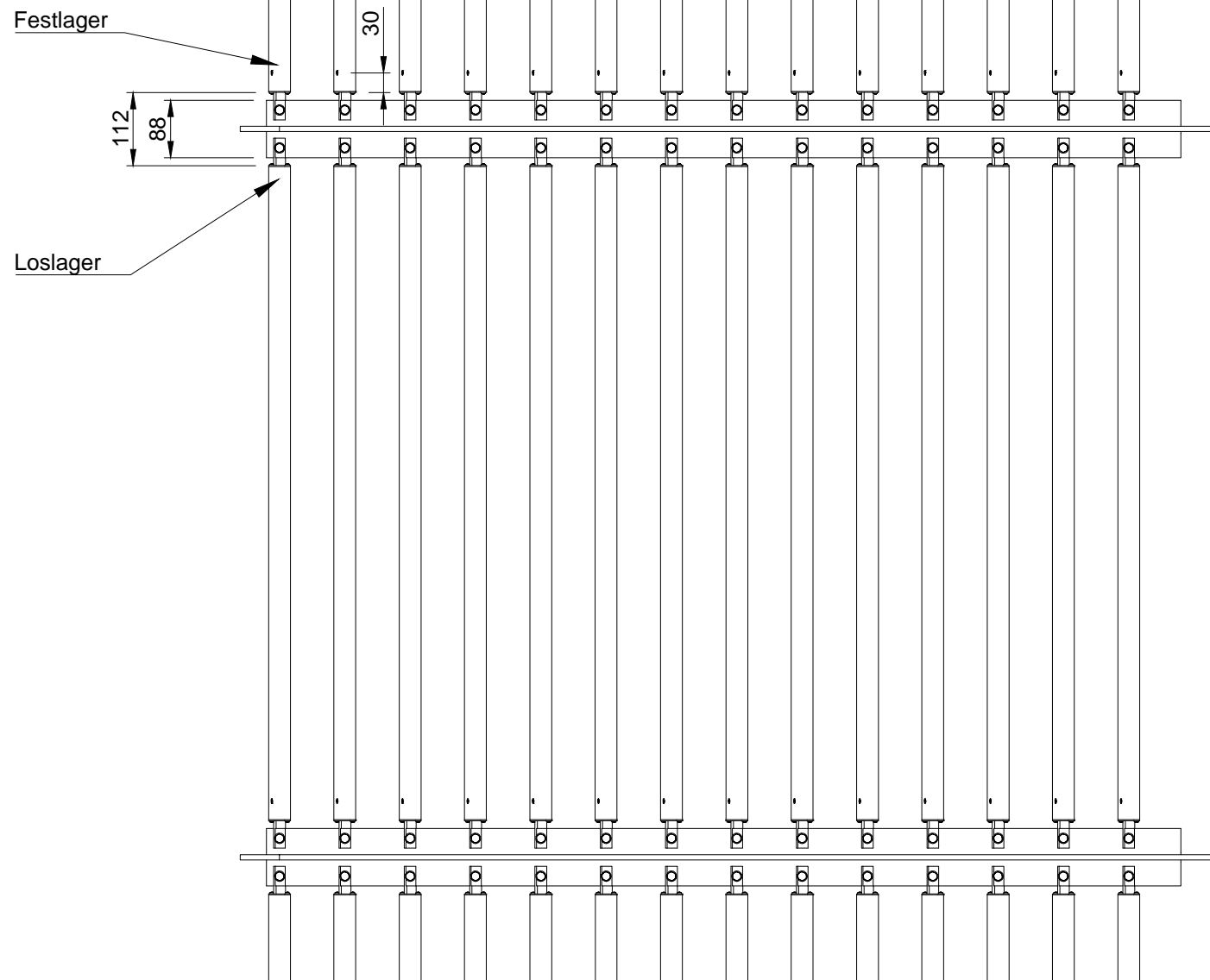
Vorderansicht

Seitenansicht

ISO-Ansicht



Draufsicht



Auftrags-Nr.:		Maßangaben in mm		Norm		Maßstab: 1:10		Gewicht:	
						Werkstoff: Aluminium		Modellnummer:	
						Zeichnungs-Nr.:		Index:	
l				Datum		Name		Benennung / Bezeichnung:	
k				Gezeichnet 19.10.2016		Wiese		HS-H-100-FH-15	
f				Kontrolliert		Kroll			
e				Freigabe		MLL GmbH		Internet: www.mll-gmbh.de e-mail: mll@mll-gmbh.de	
d				Konstruiert durch:		MLL GmbH			
c						MLL GmbH		Blatt: 1	
b						Liebigstr. 26			
a						22113 Hamburg		A3	
Status		Änderungen		Datum		Name			
						Ursprung:		Ersatz für:	
								Ersetzt durch:	

6

5

4

3

2

1

A