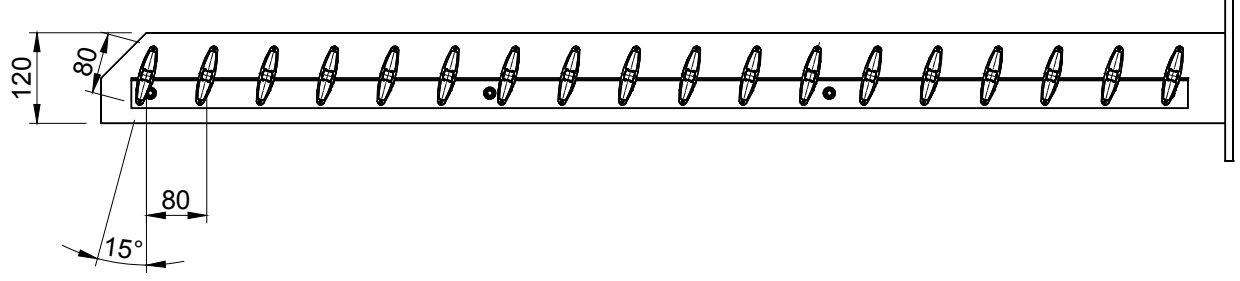
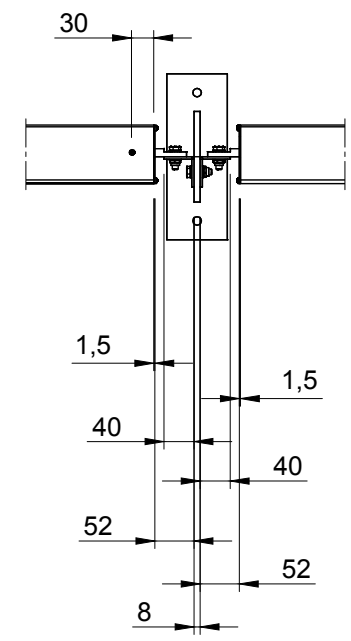


6 5 4 3 2 1

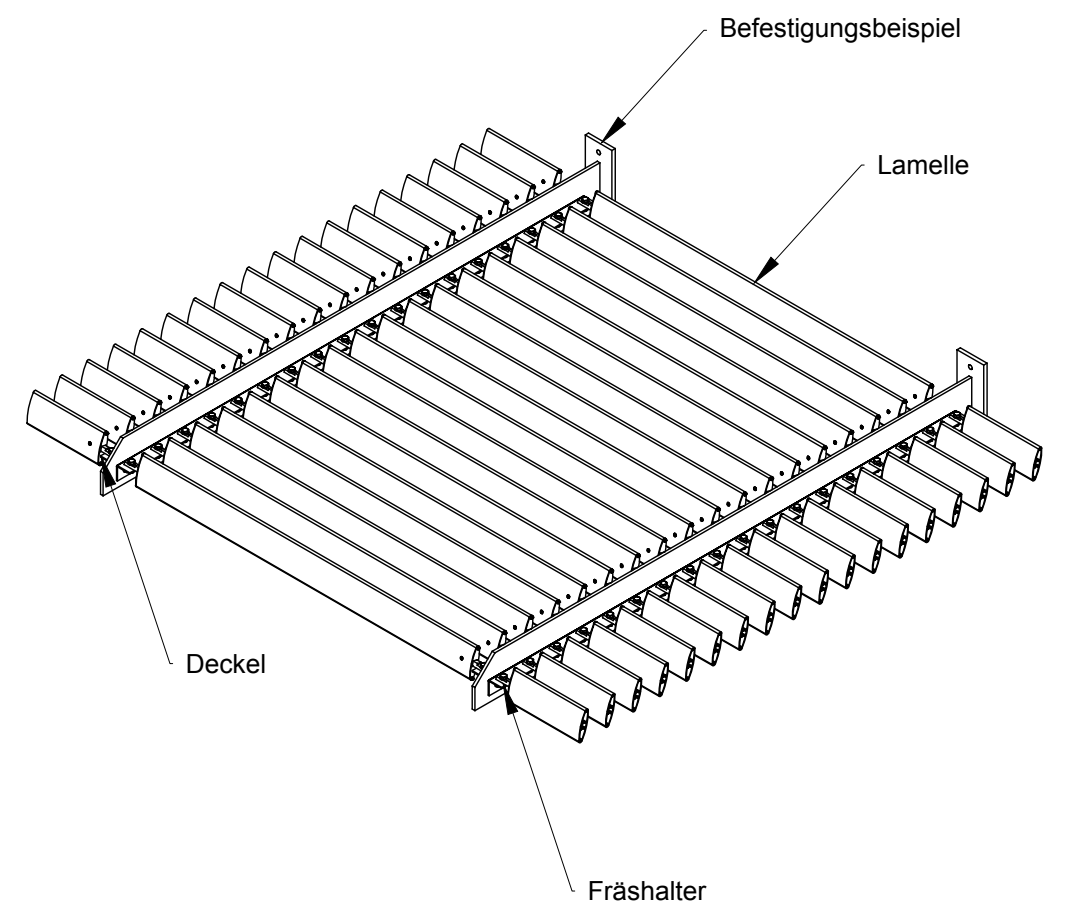
Vorderansicht



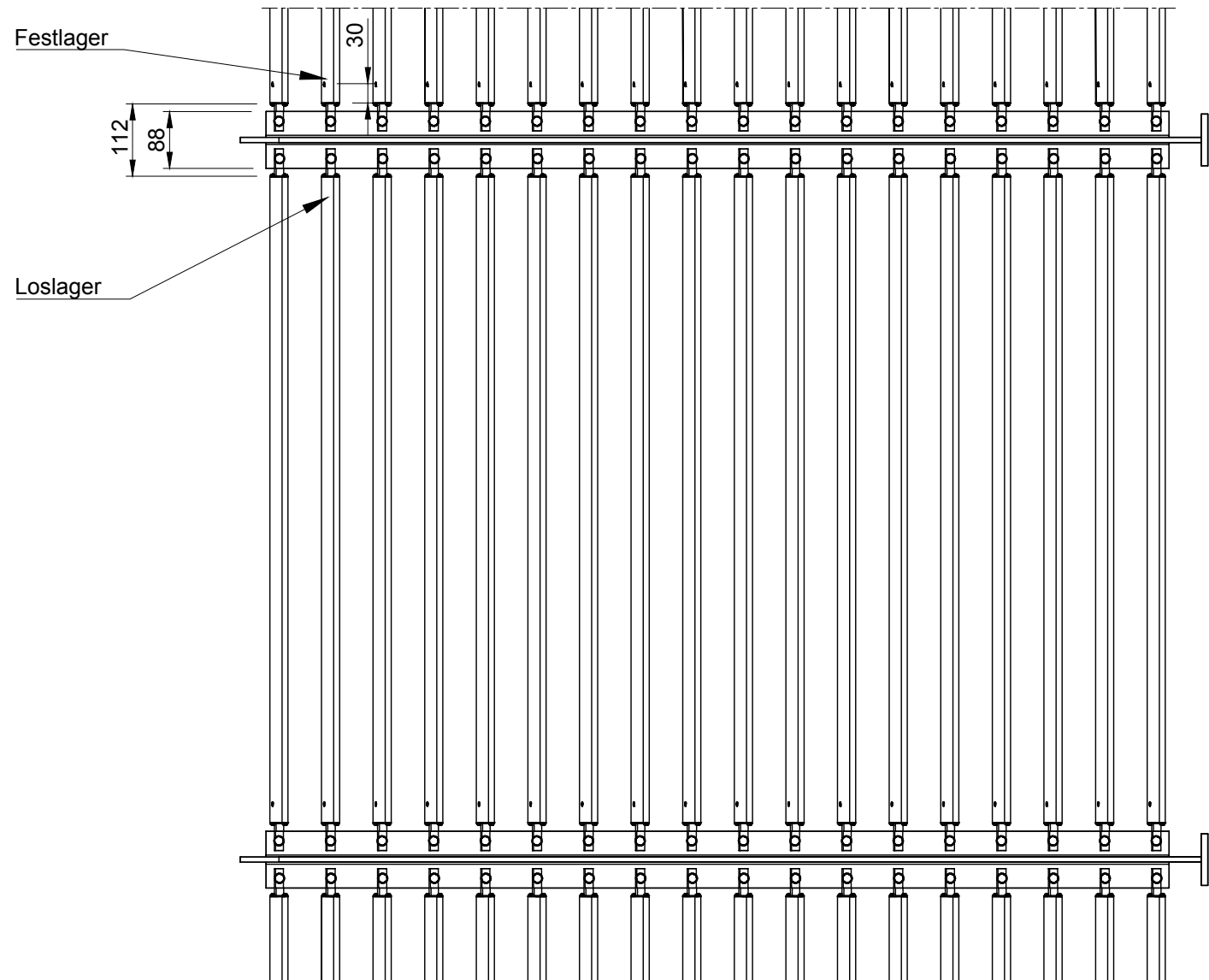
Seitenansicht



ISO-Ansicht




Draufsicht



D  
C  
B  
A

D  
C  
B  
A

Auftrags-Nr.:		Maßangaben in mm		Norm		Maßstab: 1:10		Gewicht:	
						<b>Werkstoff: Aluminium</b>		Modellnummer:	
						Zeichnungs-Nr.:		Index:	
l				Datum		Name		Benennung / Bezeichnung:	
k				Gezeichnet 06.10.2016		Wiese		 <b>HS-H-080-FH-15</b> Blatt:	
f				Kontrolliert		Kroll			
e				Freigabe		MLL GmbH			
d				Konstruiert durch:		MLL GmbH			
c				MLL GmbH		Internet: www.mll-gmbh.de		e-mail: mll@mll-gmbh.de	
b				Liebigstr. 26				1	
a				22113 Hamburg				A3	
a				Tel:040-736-79 40-0 Fax:040-736-79 40-25					
Status	Änderungen	Datum	Name	Ursprung:	Ersatz für:		Ersetzt durch:		

6 5 4 3 2 1