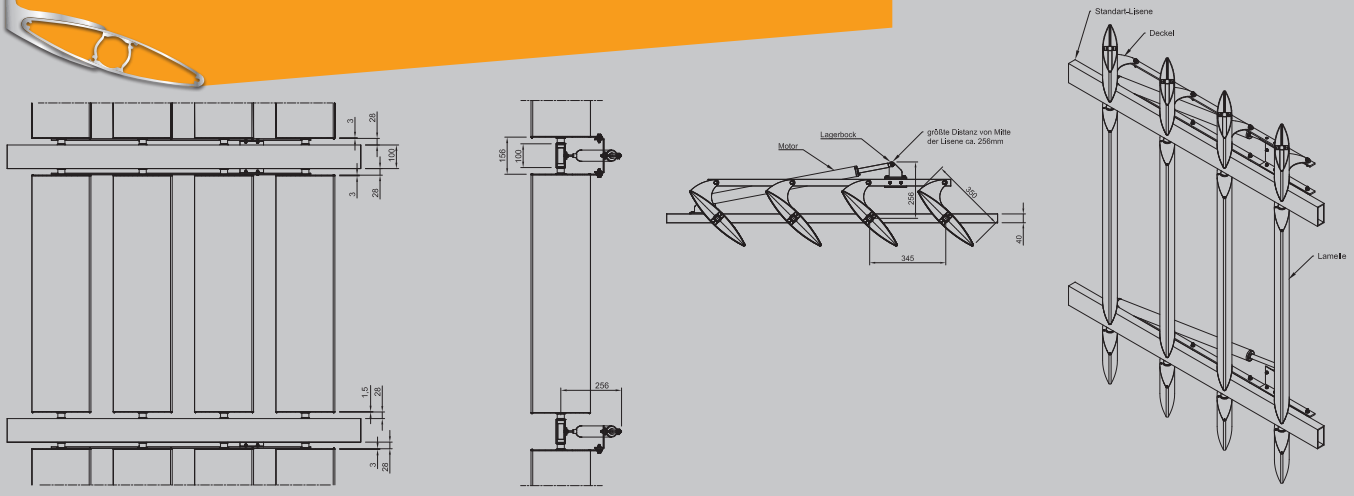




MLL System VB-V-350-ND

Sonnenschutz



PRODUKTBESCHREIBUNG

MLL-Sonnenschutzsystem
 Typ VB-V-350-ND-00
 Vertikal beweglich, Lamelle vertikal
 Lamellentyp sonal® D350

Alle Profile aus Aluminium EN AW 6060 T66
 Deckel aus Aluminium EN AW 5754 H22

Oberfläche:
 Pressblank
 Eloxal E6/ EV1, C31-35
 Pulverbeschichtet, RAL Classic
 DB 701-DB 703
 NCS-S und Perleffekt auf Anfrage

► **Anwendungsbereiche:**
 Bewegliches Sonnenschutzsystem von MLL zur Montage vor Fassaden bzw. verglasten Flächen, an bauseitige Unterkonstruktion

► **Einsatzgebiete:**
 - Für den Innen- und Außenbereich
 - Als Sicht-, Blend-, Wärme-, Sonnenschutz

► **Aufbau:**
 - Sonnenschutzsystem vorkonfektioniert, in Einzelteilen geliefert

► **Erforderliches Zubehör:**
 (nicht im Lieferumfang enthalten)
 - Befestigungsmaterialien zur Befestigung an bauseitige Unterkonstruktion

► **Optionales Zubehör (auf Anfrage):**
 - Manuelle Verstellmöglichkeit

TECHNISCHE DATEN

| | |
|---------------------|--|
| Montage | Lamelle mit Standarddeckel, Verstellgestänge und Linearantrieb an Lisenenprofile Lisenenprofile zur Montage an bauseitige Unterkonstruktion |
| Lamelle | sonal® D350 |
| Lamellenabmessungen | 350 x 63 mm |
| Lamellenabstand | Standardabstand 345 mm, andere Abstände möglich |
| Verstellwinkel | Ca. 0° - 110°, stufenlos |
| Spannweite | Ca. 4500 mm (bzw. gemäß statischer Berechnung) |
| Bauprodukt | Ja / Werkszeugnis nach DIN EN 10204 |

Hinweis: Dieses Datenblatt hat nur Gültigkeit der unter Anwendungsbereiche genannten Verwendung der Firma MLL-Sonnenschutzsysteme GmbH. Die angegebenen Werte stellen Richtwerte im Sinne einer Vorbemessung dar. Ein projektbezogener statischer Nachweis der Bauteile ist unabhängig von den oben angegebenen Werten zu führen. Hierbei sind die projektspezifischen Randbedingungen (Eisansatz, Wind, Durchbiegung etc.) zu berücksichtigen.

