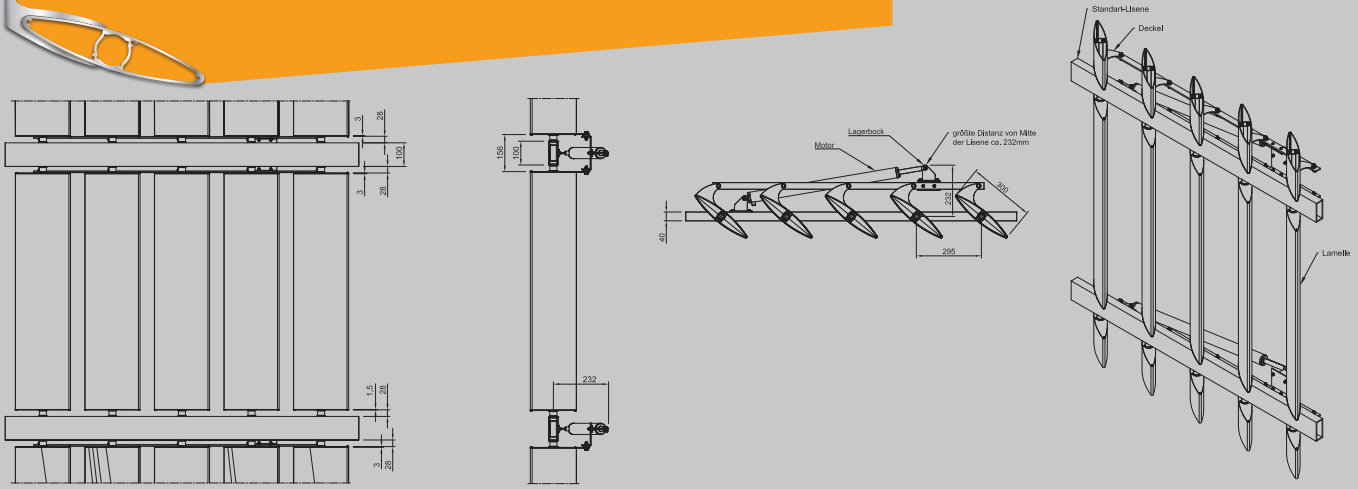




MLL System VB-V-300-ND

Sonnenschutz



PRODUKTBESCHREIBUNG

MLL-Sonnenschutzsystem
Typ VB-V-300-ND-00
Vertikal beweglich, Lamelle vertikal
Lamellentyp sonal® D300

Alle Profile aus Aluminium EN AW 6060 T66
Deckel aus Aluminium EN AW 5754 H22

Oberfläche:
Pressblank
Eloxal E6/ EV1, C31-35
Pulverbeschichtet, RAL Classic
DB 701-DB 703
NCS-S und Perleffekt auf Anfrage

► **Anwendungsbereiche:**
Bewegliches Sonnenschutzsystem von MLL zur Montage vor Fassaden bzw. verglasten Flächen, an bauseitige Unterkonstruktion

► **Einsatzgebiete:**
- Für den Innen- und Außenbereich
- Als Sicht-, Blend-, Wärme-, Sonnenschutz

► **Aufbau:**
- Sonnenschutzsystem vorkonfektioniert, in Einzelteilen geliefert

► **Erforderliches Zubehör:**
(nicht im Lieferumfang enthalten)
- Befestigungsmaterialien zur Befestigung an bauseitige Unterkonstruktion

► **Optionales Zubehör (auf Anfrage):**
- Manuelle Verstellmöglichkeit

TECHNISCHE DATEN

Montage	Lamelle mit Standarddeckel, Verstellgestänge und Linearantrieb an Lisenenprofile Lisenenprofile zur Montage an bauseitige Unterkonstruktion
Lamelle	sonal® D300
Lamellenabmessungen	300 x 54 mm
Lamellenabstand	Standardabstand 295 mm, andere Abstände möglich
Verstellwinkel	Ca. 0° - 110°, stufenlos
Spannweite	Ca. 4000 mm (bzw. gemäß statischer Berechnung)
Bauprodukt	Ja / Werkzeugezeugnis nach DIN EN 10204

Hinweis: Dieses Datenblatt hat nur Gültigkeit der unter Anwendungsbereiche genannten Verwendung der Firma MLL-Sonnenschutzsysteme GmbH. Die angegebenen Werte stellen Richtwerte im Sinne einer Vorbemessung dar. Ein projektbezogener statischer Nachweis der Bauteile ist unabhängig von den oben angegebenen Werten zu führen. Hierbei sind die projektspezifischen Randbedingungen (Eisansatz, Wind, Durchbiegung etc.) zu berücksichtigen.

