

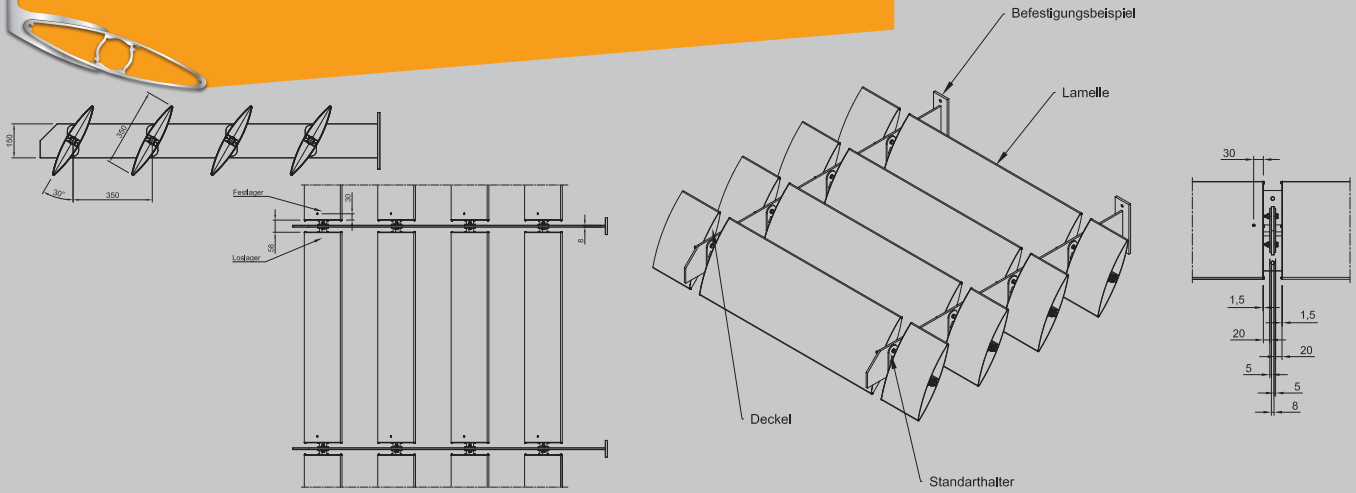


MLL-HAMBURG

SONNENSCHUTZ | WETTERSCHUTZ | LAMELLEN | LÜFTUNGEN

MLL System HS-H-350-SH

Sonnenschutz



PRODUKTBESCHREIBUNG

MLL-Sonnenschutzsystem
Typ HS-H-350-SH
Horizontal starr, Lamelle horizontal
Lamellentyp sonal® D350

Alle Profile aus Aluminium EN AW 6060 T66
Deckel aus Aluminium EN AW 5754 H22

Oberfläche:
Pressblank
Eloxal E6 / EV1, C31-35
Pulverbeschichtet, RAL Classic
DB 701-DB 703
NCS-S und Perleffekt auf Anfrage

► **Anwendungsbereiche:**
Starres Sonnenschutzsystem von MLL zur Montage oberhalb verglaster Flächen, an bauseitige Unterkonstruktion

► **Einsatzgebiete:**
- Für den Innen- und Außenbereich
- Als Sicht-, Blend-, Wärme-, Sonnenschutz

► **Aufbau:**
- Sonnenschutzsystem vorkonfektioniert, in Einzelteilen geliefert

► **Erforderliches Zubehör:**
(nicht im Lieferumfang enthalten)
- Befestigungsmaterialien zur Befestigung an bauseitige Unterkonstruktion

TECHNISCHE DATEN

Montage	Lamelle mit Standarddeckel und Standardhalter Standardhalter zur Montage an bauseitige Unterkonstruktion
Lamelle	sonal® D350
Lamellenabmessungen	350 x 63 mm
Lamellenabstand	Standardabstand 350 mm, andere Abstände möglich
Neigungswinkel	0°, 15°, 30° oder 45°, andere Neigungswinkel auf Anfrage
Spannweite	Ca. 4500 mm (bzw. gemäß statischer Berechnung)
Bauprodukt	Ja / Werkzeuge nach DIN EN 10204

Hinweis: Dieses Datenblatt hat nur Gültigkeit der unter Anwendungsbereiche genannten Verwendung der Firma MLL-Sonnenschutzsysteme GmbH. Die angegebenen Werte stellen Richtwerte im Sinne einer Vorbemessung dar. Ein projektbezogener statischer Nachweis der Bauteile ist unabhängig von den oben angegebenen Werten zu führen. Hierbei sind die projektspezifischen Randbedingungen (Eisansatz, Wind, Durchbiegung etc.) zu berücksichtigen.

MLL Hamburg ist ein ISO 9001:2008 zertifiziertes und registriertes Unternehmen.

