

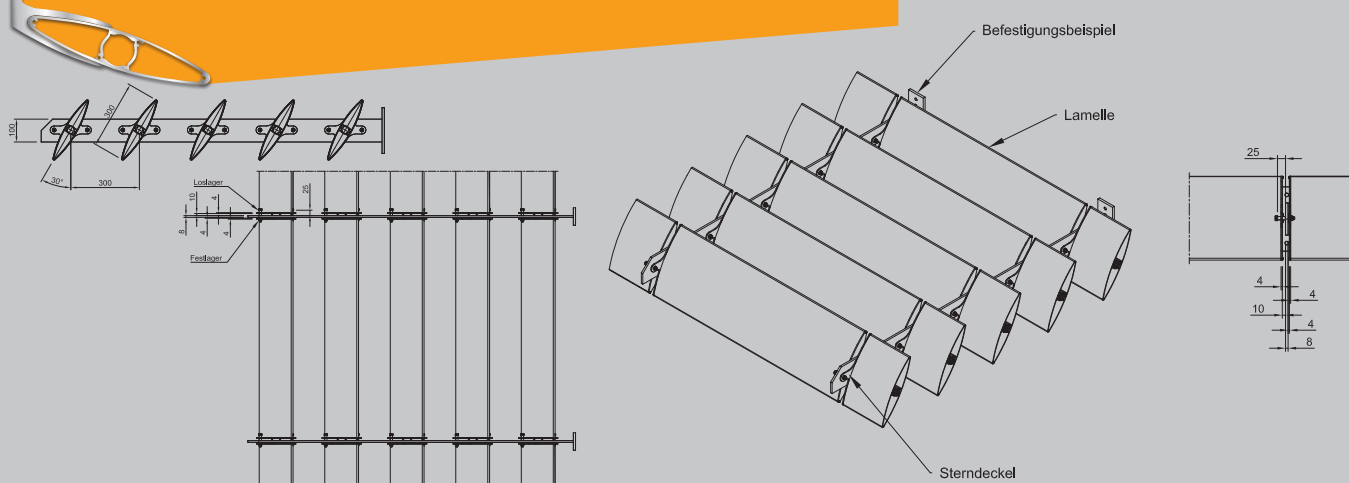


MLL-HAMBURG

SONNENSCHUTZ | WETTERSCHUTZ | LAMELLEN | LÜFTUNGEN

MLL System HS-H-300-SD

Sonnenschutz



PRODUKTBE SCHREIBUNG

MLL-Sonnenschutzsystem
Typ HS-H-300-SD
Horizontal starr Lamelle horizontal
Lamellentyp sonal® D300

Alle Profile aus Aluminium EN AW 6060 T66
Sterndeckel aus Aluminium EN AW 5754 H22

Oberfläche:
Pressblank
Eloxal E6/ EV1, C31-35
Pulverbeschichtet, RAL Classic
DB 701-DB 703
NCS-S und Perleffekt auf Anfrage

► Anwendungsbereiche:

Starres Sonnenschutzsystem von MLL zur
Montage oberhalb verglaster Flächen, an
bauseitige Unterkonstruktion

► Erforderliches Zubehör:

(nicht im Lieferumfang enthalten)
- Befestigungsmaterialien zur Befestigung
an bauseitige Unterkonstruktion

► Einsatzgebiete:

- Für den Innen- und Außenbereich
- Als Sicht-, Blend-, Wärme-, Sonnenschutz

► Aufbau:

- Sonnenschutzsystem in Einzelteilen geliefert

TECHNISCHE DATEN

Montage	Lamelle mit Sterndeckel Sterndeckel zur Montage an bauseitige Unterkonstruktion
Lamelle	sonal® D300
Lamellenabmessungen	300 x 54 mm
Lamellenabstand	Standardabstand 300 mm, andere Abstände möglich
Neigungswinkel	0°, 15°, 30° oder 45°, andere Neigungswinkel auf Anfrage
Spannweite	Ca. 4000 mm (bzw. gemäß statischer Berechnung)
Bauprodukt	Ja / Werkzeuge nach DIN EN 10204

Hinweis: Dieses Datenblatt hat nur Gültigkeit der unter Anwendungsbereiche genannten Verwendung der Firma MLL-Sonnenschutzsysteme GmbH. Die angegebenen Werte stellen Richtwerte im Sinne einer Vorbemessung dar. Ein projektbezogener statischer Nachweis der Bauteile ist unabhängig von den oben angegebenen Werten zu führen. Hierbei sind die projektspezifischen Randbedingungen (Eisansatz, Wind, Durchbiegung etc.) zu berücksichtigen.

MLL Hamburg ist ein ISO 9001:2008 zertifiziertes und registriertes Unternehmen.

